



Kolfilterfläkt 230
Emhætte med kulfilter 230
Hiilisuodattimella varustettu
liesituuletin 230
Kulfilterventilator 230

SV Bruksanvisning

Säkerhetsföreskrifter	3
Installation	4
Användning	5
Service och garanti	7

DA Betjeningsvejledning

Sikkerhedsforskrifter	8
Installation	9
Anvendelse	10
Service og garanti	12

FI Käyttöohje

Turvallisuusmääräykset	13
Asennus	14
Käyttö	15
Huolto ja takuu	17

NO Bruksanvisning

Sikkerhetsforskrifter	18
Installasjon	19
Bruk	20
Service og garanti	22

Läs noga igenom denna bruks- och monteringsanvisning, i synnerhet säkerhetsföreskrifterna, innan du installerar och börjar använda produkten.

Spara bruksanvisningen för senare användning eller till den som eventuellt övertar produkten efter dig.

Gör produkten strömlös innan all form av rengöring och skötsel.

§ Avståndet mellan spis och produkt måste vara minst 40 cm. Vid gasspis ökas avståndet till 65 cm. Om högre monteringshöjd rekommenderas av gasspisens tillverkare ska hänsyn tas till detta.

§ För att undvika att fara uppstår ska fast installation, utbyte av sladdställ eller annan typ av anslutning utföras av behörig fackman.

§ Att flambära under produkten är inte tillåtet.

§ Produkten kan användas av barn från 8 år och personer med nedsatt mental, sensorisk eller fysisk förmåga, eller brist på erfarenhet och kunskap, om de informeras om hur produkten är avsedd att användas.

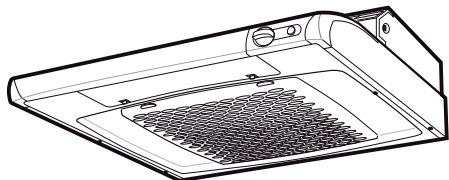
§ Barn skall inte leka med produkten. Rengöring och underhåll av produkten skall inte utföras av barn utan tillsyn.

§ Åtkomliga delar av produkten kan bli heta i samband med matlagning.

§ Risken för brandspridning ökar om inte rengöring sker så ofta som anges.

sv INSTALLATION

Kolfilterfläkten är avsedd för montering under, infälld eller mellan skåp. Fläkten har 3 hastigheter, lysrör och polyesterfilter och är försedd med kolfilter för rening av luften. Installation, användning, skötsel, underhåll mm framgår av denna anvisning.



TEKNISKA UPPGIFTER

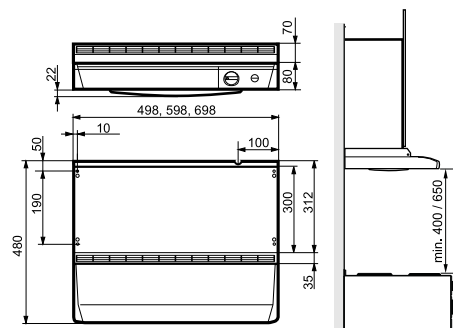


Fig. 1

Bredd	50, 60 och 70 cm
Övriga mått	se Fig. 1
Elektrisk anslutning	230 V ~ med skyddsjord
Belysning	Lysrör sockel 2G7 11 W bredd 60 och 70 cm 9 W bredd 50 cm

INSTALLATION

Monteringsdetaljer, skruvar för uppfästning mm levereras med spisfläkten.

Elektrisk installation

Spisfläkten levereras med sladd och jordad stickpropp för anslutning till jordat vägguttag. Vägguttaget ska vara åtkomligt efter installation.

Montering

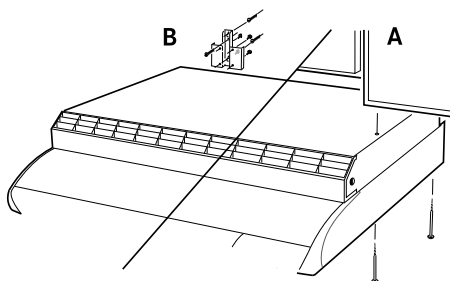


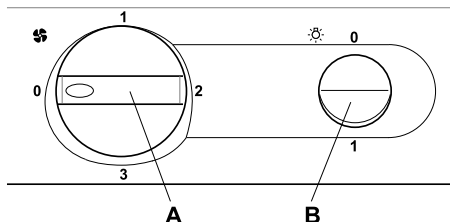
Fig. 2

Spisfläkten kan placeras under eller infälld i skåpraden, Fig. 2A.

Spisfläkten kan även monteras med hjälp av konsoler, Fig. 2B.

Anvisning för montering av tillbehör medföljer dessa.

FUNKTION STRÖMBRYTARE



- A. Hastighet på fläkttmotor.
- B. Tryckknapp för belysning.

Starta gärna spisfläkten innan matlagning, för att undvika att os sprids i rummet. Anpassa spisfläktens hastighet till typ av matlagning. Låt gärna spisfläkten arbeta på låg hastighet en stund efter matlagning. Vid behov, utnyttja spisfläktens låga hastighet även när ugnen används, eller efter maskindiskning.

SKÖTSEL OCH UNDERHÅLL

Rengöring

Spisfläkten torkas av med våt trasa och diskmedel. Filtret ska rengöras ca 2 gånger i månaden vid normal användning. Filter och fläkthjul kan tas loss från spisfläkten vid rengöring.

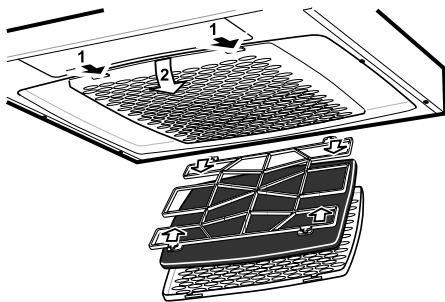


Fig. 3

Lossa filterkassetten genom att trycka in snäppena i framkant. Tag isär filtret och avlägsna filterduken genom att lossa

filterhållaren. Blötlägg filterduken och filterkorgen i varmt vatten blandat med diskmedel. Filterkassetten (med filter) kan även diskas i maskin.

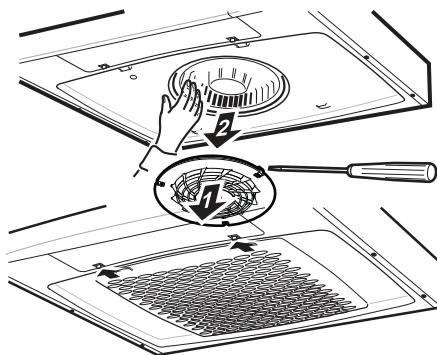


Fig. 4

Spisfläkten ska rengöras invändigt minst två gånger per år. Tag loss insugningsringen, drag sedan loss fläkthjulet från motorn, Fig. 4. Torka invändigt med våt trasa och diskmedel. Fläkthjulet och insugningsringen diskas i maskin eller genom blötläggning i diskmedel.

Fläkthjulet och insugningsringen trycks på plats efter rengöringen. Sätt tillbaka filterkassetten och tryck upp så att den låser fast i snäppena.

Byte av lysrör

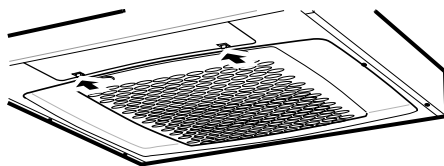
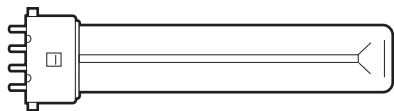


Fig. 5

Obs!

Byt alltid lampa till en av samma typ och med samma effekt.



Bredd	60 & 70 cm		
Typ	FSDH-11-I-2G7-26/12/190		
Effekt	11 W	Socket	2G7

Bredd	50 cm		
Typ	FSDH-9-I-2G7-26/12/122		
Effekt	9 W	Socket	2G7

Lampglaset lossas genom att snäppena trycks i pilens riktning, se Fig. 5. Lysröret är nu åtkomlig för byte.

BYTE AV KOL

En sats kol räcker ett till två år, något olika beroende på hushållets matvanor.

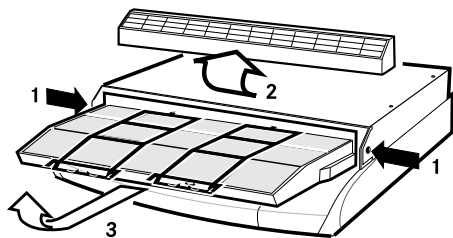


Fig. 6

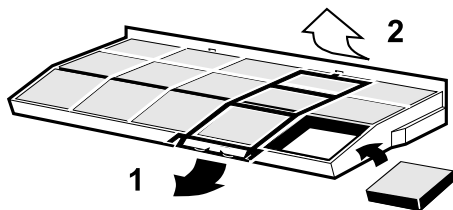


Fig. 7

Tryck in snäppena på båda sidor av fläkten och lyft lös fronten. Drag sedan ut och lyft kassetthållaren enligt, Fig. 6. Lossa kassettlåsen och byt ut kassetterna, Fig. 7. Sätt tillbaka kassettlåsen.

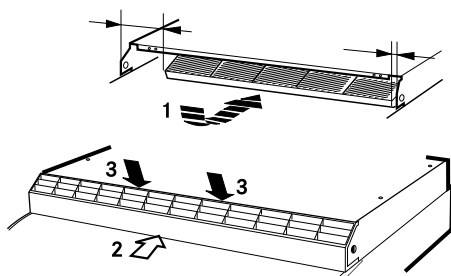


Fig. 8

Obs!

Kontrollera att kassetthållaren är placerad så att den täcker utluftsöppningen på spisfläkten. Skjut in fronten så att den snäpper fast på båda sidor och tryck sedan lätt på frontens ovansida, så att även den snäpper fast i rätt läge, Fig. 8

Kontrollera att säkringen är hel. Prova alla funktioner för att säkerställa vad som inte fungerar.

Kontakta Franke Service

tel. 09 12-40 500

www.franke.se/service

De kan hjälpa till att åtgärda felet eller anvisa till närmaste servicefirma för snabb och bra service.

Produkten omfattas av gällande EHL-bestämmelser.

EMBALLAGE- OCH PRODUKTÅTERVINNING

Emballaget ska lämnas in på närmaste miljöstation för återvinning.



Symbolen anger att produkten inte får hanteras som hushållsavfall. Den skall i stället lämnas in på uppsamlingsplats för återvinning av el- och elektronikkomponenter. Genom att säkerställa att produkten hanteras på rätt sätt bidrar du till att förebygga eventuellt negativa miljö- och hälsoeffekter som kan uppstå om produkten kasseras som vanligt avfall. För ytterligare upplysningar om återvinning bör du kontakta lokala myndigheter, sophämtningstjänst eller affären där du köpte varan.

EKODESIGNDIREKTIV

Produkten är testad i enlighet med och uppfyller ekodesigndirektiv 66/2014.

Gennemlæs denne betjenings- og monteringsvejledning grundigt, især sikkerhedsforskrifterne, før du installerer og bruger produktet.

Gem betjeningsvejledningen til senere brug, eller giv den videre, hvis en anden overtager produktet fra dig.

Afbryd altid strømmen til produktet før rengøring og pleje.

§ Afstand mellem komfur og produkt skal være mindst 40 cm. Ved gaskomfur øges højden til 65 cm. Hvis gaskomfurets producent anbefaler højere monteringsafstand skal dette respekteres.

§ For at undgå, at der opstår farer, skal faste installationer, udskiftning af ledning eller anden form for tilslutning udføres af en fagligt kyndig person.

§ Det er ikke tilladt at flambere under produktet.

§ Produktet kan anvendes af børn fra 8 år, personer med nedsat mental, sensorisk eller fysisk funktion samt personer uden erfaring med og viden om produktet, hvis de informeres om, hvordan produktet skal anvendes.

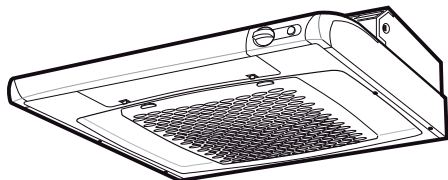
§ Børn må ikke lege med produktet. Produktet må ikke rengøres eller vedligeholdes af børn uden opsyn.

§ Tilgængelige dele af produktet kan blive varme under madlavning.

§ Risikoen for brandspredning øges, hvis emhætten ikke rengøres som angivet.

DA INSTALLATION

Emhætten er beregnet for montering under, indbygget eller mellem skabe. Emhætten har 3 hastigheder, lysrør og polyesterfilter og er udstyret med kulfilter til rensning af luften. Installation, betjening, pleje, vedligeholdelse m.m. fremgår af denne vejledning.



TEKNISKE DATA

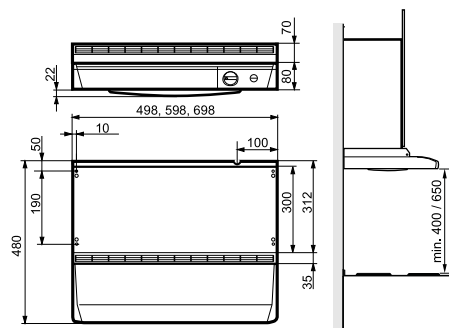


Fig. 1

Bredde	50, 60 og 70 cm
Andre mål	se Fig. 1
Elektrisk tilslutning	230 V ~ med jordforbindelse
Belysning	Lysrør fatning 2G7 11 W bredde 60 og 70 cm 9 W bredde 50 cm

INSTALLATION

Monteringsdele, skruer for montering m.m. følger med emhætten.

Elektrisk installation

Emhætten leveres med ledning og stik med jordforbindelse for tilslutning til jordbundet stikkontakt. Stikkontakten skal være tilgængelig efter installationen.

Montering

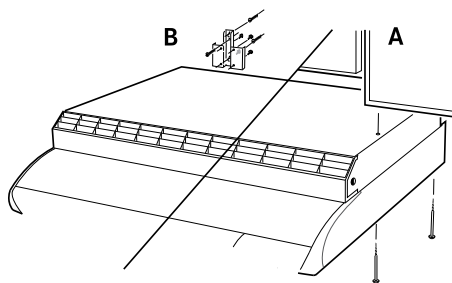


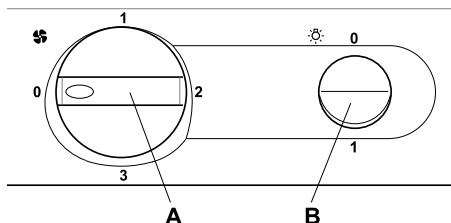
Fig. 2

Emhætten kan placeres under eller indbygget i skabsrækken, Fig. 2.

Emhætten kan også monteres med beslag, Fig. 2B.

Tilbehøret leveres med monteringsvejledning.

FUNKTION STRØMAFBRYDER



A. Hastighed på blæsemotor.

B. Trykknop til belysning.

Start gerne emhætten inden madlavning for at forhindre mados i rummet Tilpas emhættens hastighed til madlavningen. Lad emhætten køre videre på lav hastighed lidt tid efter madlavningen. Efter behov kan emhættens lave hastighed anvendes under brug af ovn eller opvaskemaskine.

PLEJE OG VEDLIGEHOLDELSE

Rengøring

Emhætten tørres af med en fugtig klud og opvaskemiddel. Filteret skal rengøres cirka 2 gange om måneden ved normal brug. Filter og blæserhus kan frigøres fra emhætten til rengøring.

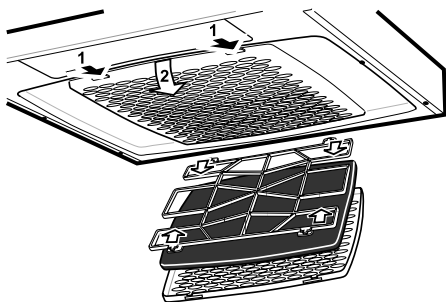


Fig. 3

Løsn filterpatronen ved at trykke på låsene på forkanten. Skil filteret ad, og fjern filterdugen ved at løsne filterholderen, . Læg

filterklædet og filterkurven løst i varmt vand med opvaskemiddel. Filterpatronen (med filter) kan også vaskes i opvaskemaskine.

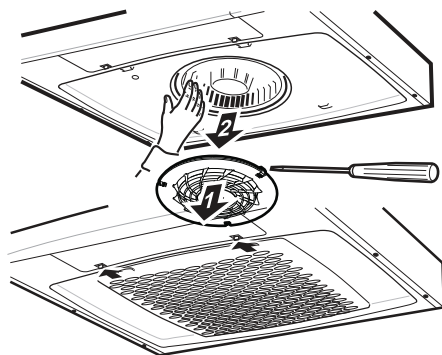


Fig. 4

Emhætten skal rengøres indvendigt nogle gange årligt. Fjern indsugningsringen, og træk derefter blæserhjulet væk fra motoren, Fig. 4. Den skal tørres af indvendigt med en fugtig klud og opvaskemiddel. Blæserhjulet og indsugningsringen vaskes i opvaskemaskine eller ved iblødsætning i opvaskemiddel.

Blæserhjulet og indsugningsringen trykkes på plads efter rengøring. Sæt filterpatronen tilbage, og skub den op, så den sidder fast i låsene.

Udskiftning af lysrør

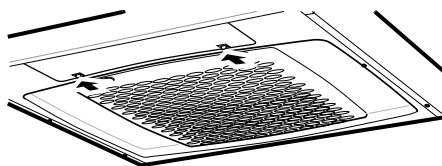
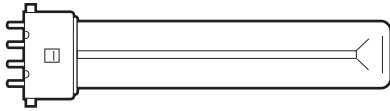


Fig. 5

Obs!

Udskift altid lampen med en af samme type og med samme effekt.



Bredde	60 & 70 cm		
Type	FSDH-11-I-2G7-26/12/190		
Effekt	11 W	Fatning	2G7

Bredde	50 cm		
Type	FSDH-9-I-2G7-26/12/122		
Effekt	9 W	Fatning	2G7

Lampeglasset løsnes ved at trykke låsene i pilens retning, se Fig. 5. Lysrøret kan nu udskiftes.

UDSKIFTNING AF KUL

En kulsæt varer et til to år, afhængigt af husstandens madlavningsmønster.

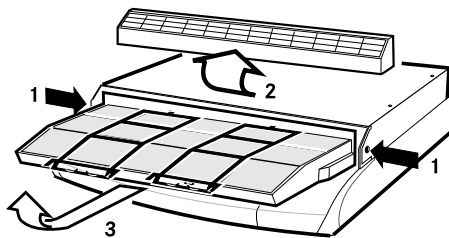


Fig. 6

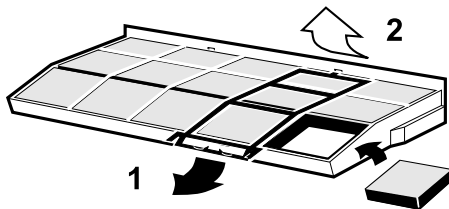


Fig. 7

Tryk låsene ind på begge sider af emhætten, og løft fronten løs. Træk derefter kassetholder ud, og løft den som vist i Fig. 6. Løsn kassetlåsen, og udskift kassetterne, Fig. 7. Stil kassetlåsen tilbage igen.

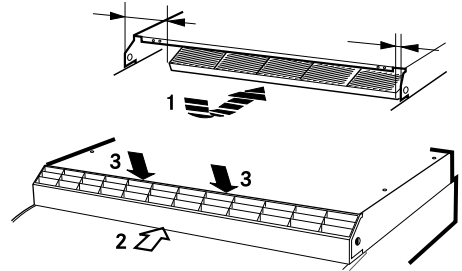


Fig. 8

Obs!

Kontroller, at kassetholderen er placeret, så den dækker udgangsåbningen på emhætten. Skyd fronten ind, så den klikker fast i begge sider, og tryk derefter let på frontens overside, så den klikker fast i den rigtige position, Fig. 8

Kontroller sikringen. Afprøv alle funktionerne for at se, hvad der ikke fungerer.

Kontakt Frankes serviceafdeling

tlf. +46 9 12-40 500

www.franke.se/service

De kan hjælpe med fejlfinding eller henvise til nærmeste servicefirma for hurtig og god service.

Produktet er omfattet af gældende elektriske direktiver.

**EMBALLAGE- OG
PRODUKTGENBRUG**

Emballagen skal afleveres på nærmeste genbrugsstation til genanvendelse.



Symbolet angiver, at produktet ikke må håndteres som husholdningsaffald. Det skal i stedet indleveres til genbrugsstation

for genanvendelse af el- og elektronikkomponenter. Ved at sikre korrekt håndtering medvirker du til at forebygge eventuelle negative miljø- og sundhedseffekter, der kan opstå ved bortskaffelse som almindeligt affald. For yderligere oplysninger om genbrug bør du kontakte de lokale myndigheder, renovationselskabet eller forretningen hvor varen er købt.

ØKODESIGNDIREKTIV

Produktet overholder og er testet i henhold til økodesigndirektiv 66/2014.

Lue nämä käyttö- ja asennusohjeet huolellisesti läpi, varsinkin turvallisuusmääräykset, ennen tuotteen asentamista ja käytön aloittamista.

Säilytä käyttöohjeet myöhempää käyttöä varten tai annettavaksi edelleen henkilölle, jolle luovutat tuotteen.

Katkaise virransyöttö tuotteeseen ennen minkäänlaisia puhdistus- tai hoitotoimenpiteitä.

§ Lieden ja tuotteen välisen etäisyyden on oltava vähintään 50 cm. Kaasulieden osalta etäisyys oltava vähintään 65 cm. Lieden valmistajan suosittelema korkeampi asennuskorkeus on kuitenkin otettava huomioon.

§ Vaaran välttämiseksi kiinteän asennuksen, pistokkeen vaihdon tai muun tyyppisen liitännän saa tehdä vain sähköalan ammattilainen.

§ Ruokien liekittäminen tuotteen alla on kielletty.

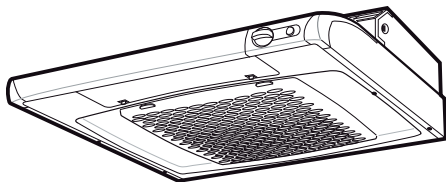
§ Tuotetta saavat käyttää 8 vuotta täyttäneet ja sitä vanhemmat lapset sekä henkilöt, joilla on rajoittunut henkinen tai fyysinen toimintakyky, heikentynyt tuntoaisti tai puutteellinen kokemus tai tietämys, jos heille kerrotaan, kuinka tuotetta on tarkoitus käyttää.

§ Lapset eivät saa leikkiä tuotteella. Lapset eivät saa puhdistaa tai huoltaa tuotetta ilman valvontaa.

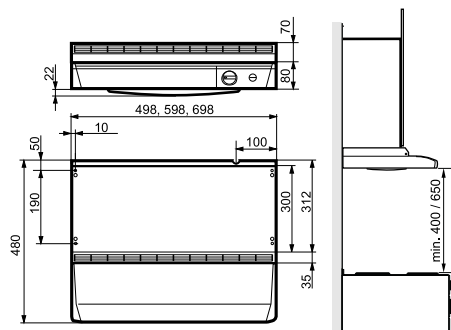
§ Tuotteen käsiksi päästävät pinnat voivat kuumentua ruuanlaiton yhteydessä.

§ Tulipalon riski kasvaa, jos puhdistusta ei tehdä suositellun aikataulun mukaisesti.

Liesituuletin asennetaan kaappien alle tai väliin tai se upotetaan niihin. Liesituulettimessa on kolme nopeutta, loisteputki ja polysterisuodatin, minkä lisäksi siinä on hiilisuodatin ilman puhdistamista varten. Asennus, käyttö, hoito, ylläpito jne. käsitellään tässä ohjeessa.



TEKNISET TIEDOT



Kuva 1

Leveys	50, 60 ja 70 cm
Muut mitat	ks. Kuva 1
Sähköliitäntä	230 V ~ suojamaadoituksella
Valaistus	Loisteputki kanta 2G7 11 W leveys 60 tai 70 cm 9 W leveys 50 cm

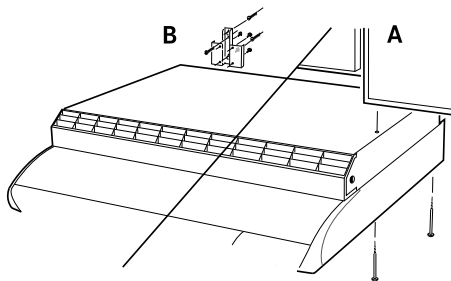
AENNUS

Liesituulettimen mukana saat mm. yksityiskohtaiset asennusohjeet ja ruuvit kiinnittämistä varten.

Sähköasennus

Liesituulettimen mukana tulee johto sekä maadoitettu pistoke liitettäväksi maadoitettuun pistorasiaan. Pistorasiaan on päästävä käsiksi myös asennuksen jälkeen.

Asennus



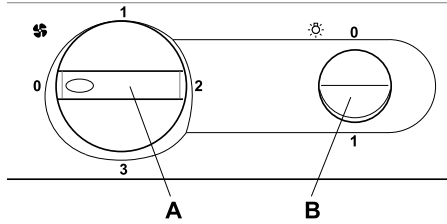
Kuva 2

Liesituuletin voidaan sijoittaa kaappirivistön alle tai upottaa kaappien sisään, Kuva 2A.

Liesituuletin voidaan asentaa myös konsolien avulla, Kuva 2B.

Lisävarusteiden asennusohjeet ovat lisävarusteiden mukana.

VIRRANKATKAISIMEN TOIMINTA



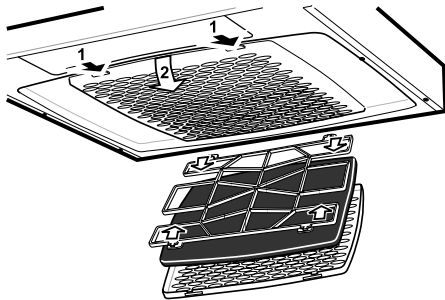
- A. Tuulettimen moottorin nopeus.
B. Valaistuspainike.

Tuuletin kannattaa käynnistää ennen ruoanlaiton aloittamista, jotta hajun leviäminen huoneeseen estyisi. Säädä tuulettimen nopeus ruoanlaiton mukaan. Tuulettimen kannattaa antaa pyöriä hitaalla nopeudella jonkin aikaa ruoanlaiton jälkeen. Tarvittaessa tuulettimen hidasta nopeutta voidaan hyödyntää myös käytettäessä uunia tai koneellisen astianpesun jälkeen.

HOITO JA YLLÄPITO

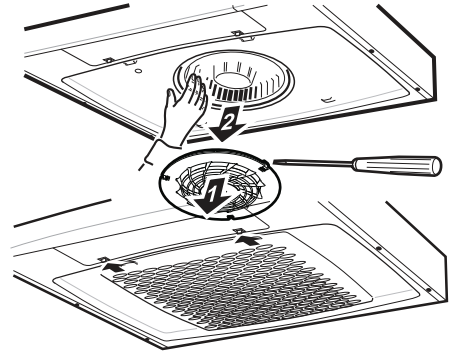
Puhdistus

Liesituuletin pyyhitään kostealla rievulla ja astianpesuaineella. Suodatin on puhdistettava noin kahdesti kuukaudessa normaali-käytössä. Suodatin ja siipipyörä voidaan irrottaa liesituulettimesta puhdistamista varten.



Kuva 3

Suodatinkasetti irrotetaan painamalla etureunan kiinnikkeitä. Suodatin otetaan irti ja suodatinkangas poistetaan irrottamalla suodattimen pidin. Liota suodatinkangasta ja suodatinkotelo lämpimässä vedessä, johon on sekoitettu astianpesuainetta. Suodatinkasetti (suodattimineen) voidaan pestä myös astianpesukoneessa.

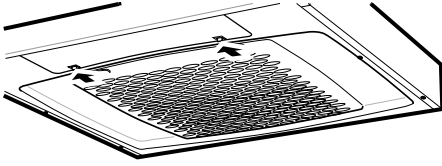


Kuva 4

Tuulettimen sisäpuoli on puhdistettava vähintään kaksi kertaa vuodessa. Irrota imurengas ja vedä sitten siipipyörä pois moottorilta, Kuva 4. Sisäosat pyyhitään kostealla rievulla ja astianpesuaineella. Siipipyörän ja imurenkaan voi pestä astianpesukoneessa tai liottamalla niitä astianpesuaineessa.

Paina siipipyörä ja imurengas paikoilleen puhdistamisen jälkeen. Suodatinkasetti asetetaan takaisin ja sitä painetaan ylöspäin niin, että se lukittuu kiinnikkeisiin.

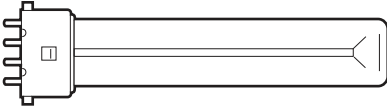
Loisteputken vaihtaminen



Kuva 5

Huom!

Vaihda lampun tilalle aina samanlainen ja samantehoinen lamppu.



Leveys 60 & 70 cm

Tyyppi FSDH-11-I-2G7-26/12/190

Teho 11 W Kanta 2G7

Leveys 50 cm

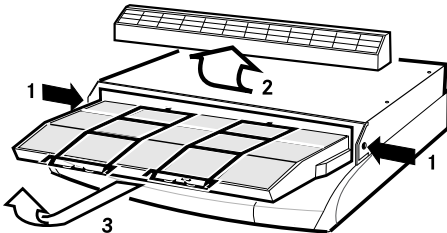
Tyyppi FSDH-9-I-2G7-26/12/122

Teho 9 W Kanta 2G7

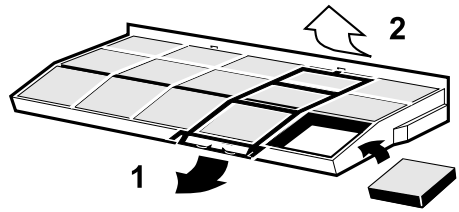
Irrota lampun lasi painamalla kiinnikkeitä nuolen suuntaan, ks Kuva 5. Näin pääset vaihtamaan loisteputken. (Loisteputki kanta G 23).

HIILISUODATTIMEN VAIHTO

Panos kestää 1-2 vuotta kotitalouden ruuanlaittopojen mukaan.

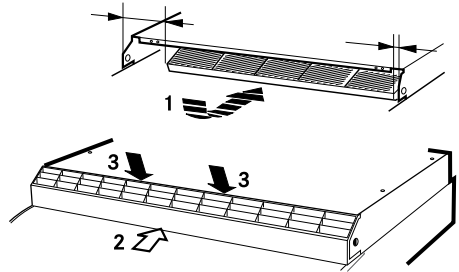


Kuva 6



Kuva 7

Paina liesituulettimen molemmilla puolilla olevia kiinnikkeitä ja nosta etuosa irti. Vedä sitten kasetin pidike ulos ja nosta sitä ylös, katso Kuva 6. Irrota kasetin lukko ja vaihda kasetit, Kuva 7. Aseta kasetin lukko takaisin paikalleen.



Kuva 8

Huom!

Tarkista, että kasetin pidike on asetettu siten, että se peittää liesituulettimen poistoilma-aukon. Paina liesituulettimen etuosa paikalleen siten, että se kiinnittyy molemmilta puolilta paikoilleen. Paina sitten kevyesti etuosaa ylhäältä päin, jotta se kiinnittyy paikalleen. Kuva 8

Tarkista, että sulake on ehjä. Tarkista, toimivatko kaikki toiminnot kuten pitääkin.

Yhteydenotot: Piketa Oy

puh. 03 2333 200

www.franke.se/service

Huoltohenkilökunta voi auttaa sinua vian korjaamisessa tai ohjata sinut lähimpään, hyvää ja nopeaa palvelua tarjoavaan huoltopisteeseen

Tuotetta koskevat voimassa olevat EHL-määräykset.

PAKKAUKSEN JA TUOTTEEN KIERRÄTTÄMINEN

Tuotteen pakkaus voidaan jättää lähimpään keräyspisteeseen kierrätystä varten.



Symboli tarkoittaa, ettei tuotetta saa hävittää talousjätteen joukossa. Se on toimitettava hävitettäväksi sähkö- ja elektroniikkakomponenttien kierrä-

tyspisteeseen. Varmistamalla tuotteen asianmukaisen käsittelyn autat ehkäisemään negatiivisia ympäristö- ja terveysvaikutuksia, jollaisia saattaa syntyä, mikäli tuote hävitetään tavallisten jätteiden joukossa. Lisätietoja kierrätyksestä saat paikallisilta viranomaisilta, jätehuollosta tai liikkeestä, josta ostit tuotteen.

EKOLOGISEN SUUNNITTELUN DIREKTIIVI

Tuote täyttää ekologisen suunnittelun direktiivin 66/2014 vaatimukset ja on testattu sen mukaisesti

Les nøye gjennom denne bruks- og monteringsveiledningen og spesielt sikkerhetsforskriftene før du installerer og begynner å bruke produktet.

Lagre bruksveiledningen for senere bruk eller til den som eventuelt overtar produktet etter deg.

Gjør produktet strømløst før all form for rengjøring og pleie.

§ Det må være minst 40 cm mellom komfyren og produktet. Er det en gasskomfyr, må avstanden økes til 65 cm. Hvis produsenten av gasskomfyren anbefaler en høyere monteringshøyde, må du ta hensyn til dette.

§ For å unngå at det oppstår fare skal fast installasjon, utskifting av kabel eller annen type tilkobling utføres av en fagperson.

§ Det er ikke tillatt å flambere under produktet.

§ Produktet kan brukes av barn fra åtte år og personer med nedsatt mental, sensorisk eller fysisk evne eller som mangler erfaring og kunnskap hvis de informeres om hvordan produktet er tenkt å bli brukt.

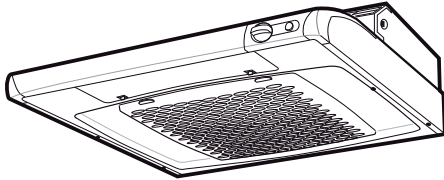
§ Barn skal ikke leke med produktet. Rengjøring og vedlikehold av produktet skal ikke utføres av barn uten tilsyn.

§ Lett tilgjengelige deler av produktet kan bli varme i forbindelse med matlagning.

§ Faren for brannspredning øker hvis ikke produktet blir rengjort så ofte som angitt.

NO INSTALLASJON

Kullfiltrer ventilatoren er designet for monterings under, innebygd i eller mellom skap. Ventilatoren har 3 hastigheter, lysrør og polyesterfilter, og er utstyrt med kullfilter for rensing av luften. Installasjon, pleie, vedlikehold osv. står forklart i denne bruksanvisningen.



TEKNISKE DATA

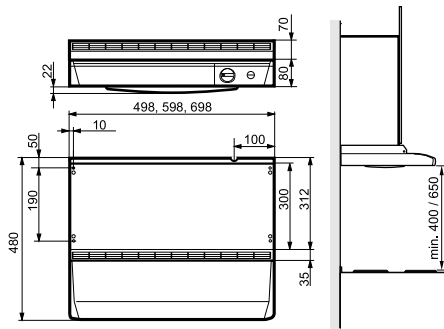


Fig. 1

Bredde	50, 60 og 70 cm
Øvrige mål	se Fig. 1
Elektrisk tilkobling	230 V ~ med vernejording
Belysning	Lysrør sokkel 2G7 11 W bredde 60 og 70 cm 9 W bredde 50 cm

INSTALLASJON

Monteringsdetaljer, festeskruer m.m. leveres sammen med kjøkkenventilatoren.

Elektrisk installasjon

Kjøkkenventilatoren leveres med ledning og en jordet stikkontakt beregnet på et jordet vegguttak. Vegguttaket skal være lett tilgjengelig etter installasjon.

Montering

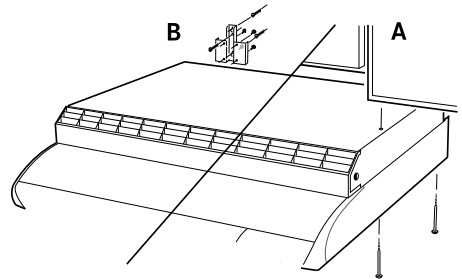


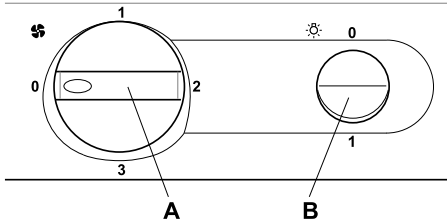
Fig. 2

Kjøkkenventilatoren kan plasseres under eller innebygd i kjøkkenskapene, Fig. 2A.

Kjøkkenventilatoren kan også monteres ved hjelp av konsoller, Fig. 2B.

Anvisning for montering av tilbehør følger med konsollene.

FUNKSJON STRØMBRYTERE



A. Hastighet på ventilatormotoren.

B. Trykknapp for belysning.

Start gjerne ventilatoren før matlaging for å forhindre at osen sprer seg i rommet. Tilpass hastigheten på ventilatoren til type matlaging. La gjerne ventilatoren stå på lav hastighet en stund etter matlaging. Ved behov kan den laveste hastigheten benyttes når ovnen er i bruk eller etter maskinoppvask.

PLEIE OG VEDLIKEHOLD

Rengjøring

Kjøkkenventilatoren tørkes av med en fuktig klut og oppvaskmiddel. Filteret skal rengjøres ca 2 ganger per måned ved normal bruk. Filter og ventilatorhjul kan tas ut av kjøkkenventilatoren ved rengjøring.

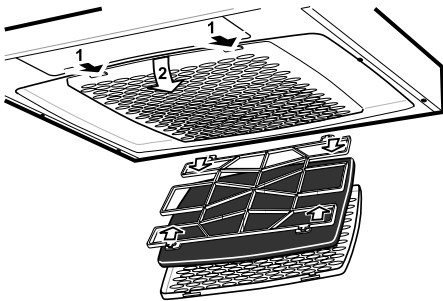


Fig. 3

Ta ut filterkassetten ved å trykke på klipsene foran. Demonter filteret og ta ut filterduken ved å løsne filterholderen, . Legg

filterduken i vann og filterkurven i varmt vann blandet med oppvaskmiddel. Filterkassetten (med filter) kan også vaskes i maskin.

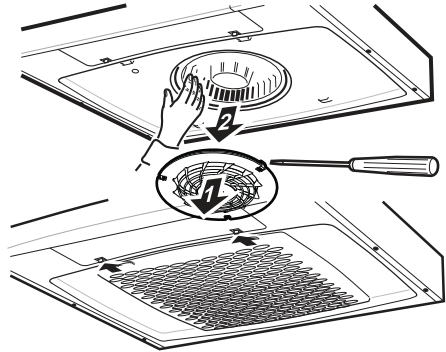


Fig. 4

Kjøkkenventilatoren skal rengjøres innvendig minst 2 ganger per år. Ta ut innsugningsringen, dra deretter ut ventilatorhjulet fra motoren, Fig. 4. Tørk innvendig med en fuktig klut og oppvaskmiddel. Ventilatorhjulet og innsugningsringen vaskes i oppvaskmaskin eller ved å bløtlegges i oppvaskmiddel.

Ventilatorhjulet og innsugningsringen trykkes på plass etter rengjøringen. Sett filterkassetten tilbake og trykk den oppover slik at den låses fast i klipsene.

Bytte av lysrør

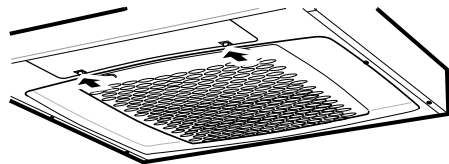
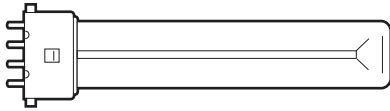


Fig. 5

Obs!

Bytt alltid lampe til en av samme type og med samme effekt.



Bredde	60 og 70 cm		
Type	FSDH-11-I-2G7-26/12/190		
Effekt	11 W	Sokkel	2G7

Bredde	50 cm		
Type	FSDH-9-I-2G7-26/12/122		
Effekt	9 W	Sokkel	2G7

Lampeglasset løsnes ved å trykke klipsene i pilens retning, se Fig. 5. Lysrøret er nå tilgjengelig for bytte.

BYTTE AV KULL

Ett sett med kull holder i ett til to år, avhengig av bruken.

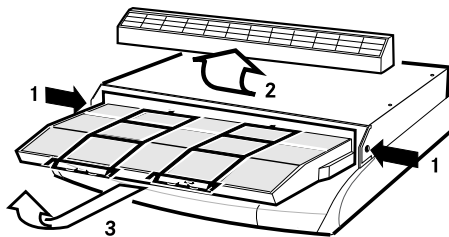


Fig. 6

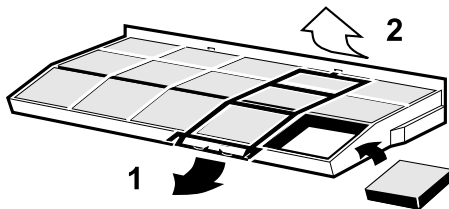


Fig. 7

Trykk inn klipsene på begge sider av viften og løft løs fronten. Dra deretter ut og løft opp kassettholderen som vist i Fig. 6. Løsne kassettlåsen og bytt kassetten, Fig. 7. Sett tilbake kassettlåsen.

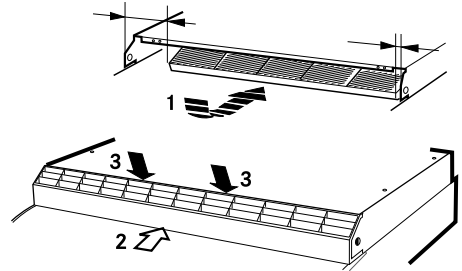


Fig. 8

Obs!

Kontroller at kassettholderen er plassert slik at den dekker utluftingsåpningen på kjøkkenventilatoren. Skyv inn fronten slik at den går i lås på begge sider. Trykk deretter lett på oversiden på fronten slik at også den går i lås i riktig posisjon. Fig. 8

Kontroller at sikringen er hel. Prøv alle funksjoner for å finne ut hva som ikke fungerer.

Kontakt Franke Service

tlf. 069-25 22 30

www.franke.se/service

De kan hjelpe til med å reparere feilen eller henvise til nærmeste servicefirma for rask og god service.

Produktet er omfattet av gjeldende EE-bestemmelser

**EMBALLASJE- OG
PRODUKTGJENVINNING**

Emballasjen skal leveres på nærmeste miljøstasjon for gjenvinning.



Symbolet angir at produktet ikke skal kastes sammen med husholdningsavfallet. Det skal i stedet leveres til et oppsamlingssted for gjenvinning

av elektriske og elektroniske komponenter. Ved å sørge for at produktet blir behandlet på riktig måte, bidrar du til å forebygge eventuelle

skadelige miljø- og helseeffekter som kan oppstå når produktet kastes som vanlig avfall. Kontakt lokale myndigheter, renovasjonsetaten eller butikken der du kjøpte varen for ytterligere opplysninger.

ØKODESIGNDIREKTIVET

Produktet er testet i henhold til og oppfyller økodesigndirektiv 66/2014.



KITCHEN
SYSTEMS