

Läs noga igenom denna bruks- och monteringsanvisning, i synnerhet säkerhetsföreskrifterna, innan du installerar och börjar använda produkten.

Spara bruksanvisningen för senare användning eller till den som eventuellt övertar produkten efter dig.

Gör produkten strömlös innan all form av rengöring och skötsel.

§ Avledning av utblåsningsluften skall utföras i enlighet med föreskrifter utfärdade av berörd myndighet.

§ Utblåsningsluften får inte ledas in i rökkanal som används för avledning av rökgaser från t ex gas- eller braskaminer, ved- eller oljepannor etc.

§ Avståndet mellan spis och produkt måste vara minst 50 cm. Vid gasspis ökas avståndet till 65 cm. Om högre monteringshöjd rekommenderas av gasspisens tillverkare ska hänsyn tas till detta.

§ För att undvika att fara uppstår ska fast installation, utbyte av sladdställ eller annan typ av anslutning utföras av behörig fackman.

§ Att flambära under produkten är inte tillåtet.

§ Tillräckligt med luft måste tillföras rummet när produkten används samtidigt med produkter som använder annan energi än el-energi, t ex gasspis, gas- eller braskaminer, ved- eller oljepannor etc.

§ Produkten kan användas av barn från 8 år och personer med nedsatt mental, sensorisk eller fysisk förmåga, eller brist på erfarenhet och kunskap, om de informeras om hur produkten är avsedd att användas.

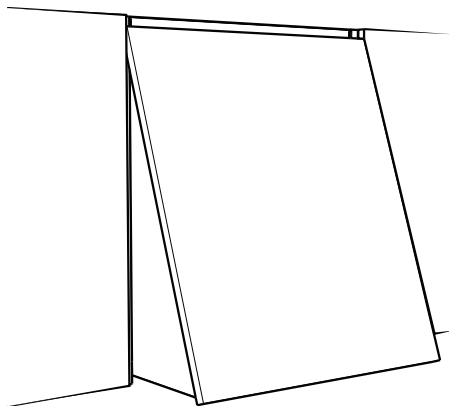
§ Barn skall inte leka med produkten. Rengöring och underhåll av produkten skall inte utföras av barn utan tillsyn.

§ Åtkomliga delar av produkten kan bli heta i samband med matlagning.

§ Risken för brandspridning ökar om inte rengöring sker så ofta som anges.

INSTALLATION

Spiskåpan är avsedd för montering infälld mellan skåp. Spiskåpan är försedd med motordrivet spjäll, led-belysning och metallrådsfilter. Installation, användning, skötsel, underhåll mm framgår av denna anvisning.



TEKNISKA UPPGIFTER

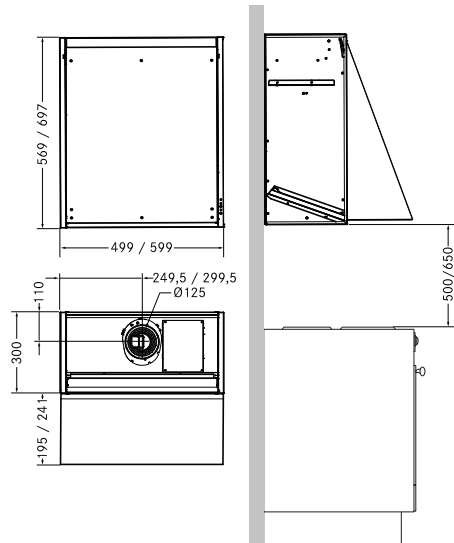


Fig. 1

Mått	se Fig. 1
Elektrisk anslutning	230 V ~ med skyddsjord.
Belysning	LED 2 x 2 W

INSTALLATION

Monteringsdetaljer, skruvar för uppfästning mm levereras med spiskåpan.

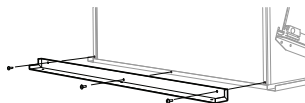
Elektrisk installation

Spiskåpan levereras med sladd och jordad stickpropp för anslutning till jordat vägguttag. Vägguttaget ska vara åtkomligt efter installation.

Obs!

Se till att vägguttaget är placerat ovanför spiskåpan.

Före montering av spiskåpan



Observera! Om spiskåpan ska monteras mellan skåp som är djupare än 300 mm ska en täcklist skruvas fast i nedre kanten på baksidan. Täcklisten ska skruvas fast innan spiskåpan monteras mellan skåpen. **Täcklisten säljs som tillbehör.**

Montering av spiskåpan

Spiskåpan ska monteras mellan köksskåp och kräver att avståndet mellan skåpen är minst 600mm respektive 500mm beroende på vilken bredd kåpan har.

Obs!

Se till att alla lösa monteringsdetaljer är urplockade ur kåpan innan montering och att kåpan är stående under hela monteringen.

Demontera kåpens front

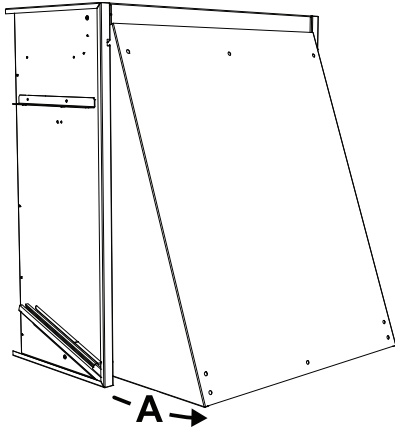


Fig. 2

Börja med öppna fronten helt, Se Fig. 2A.

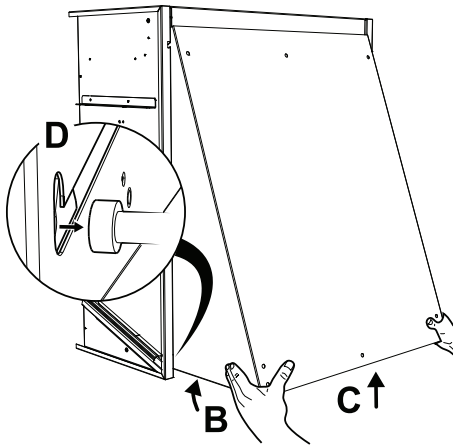


Fig. 3

Tryck frontens gavlar inåt från båda sidor, Se Fig. 3B samtidigt som lyfts uppåt, Se Fig. 3C.

Tills frontens styrtappar friläggs, Se Fig. 3D.
Nu hänger kåpens front i de övre infästningarna.

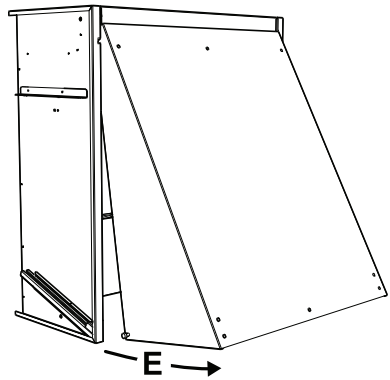


Fig. 4

Lyft ut frontens nedredel, Se Fig. 4E.

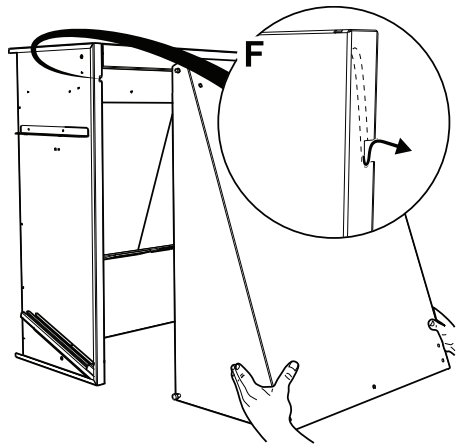


Fig. 5

Lyft sedan av överdelen, Se Fig. 5F.

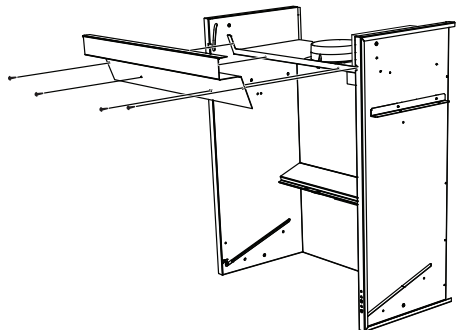


Fig. 6

Tag loss filtret, se Fig. 21 , sida 10

Skruva loss servicelucka placerad längst upp på kåpan, Se Fig. 6.

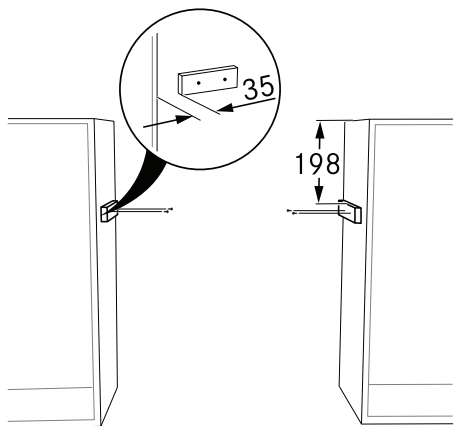


Fig. 7

Montera tråklossarna enligt Fig. 7. Tänk på att tråklossarna inte ska fungera som konsoler som kåpan vilar på, utan att de endast finns där för att underlätta montering och som distans för att skruva fast kåpan i, Se Fig. 9.

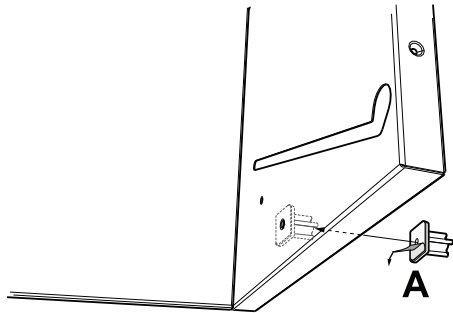


Fig. 8

Ta bort tejpfolien och klistra plastdistanserna enligt Fig. 8A, fäst dem emot de fyra försänkta hålen, se Fig. 10A.

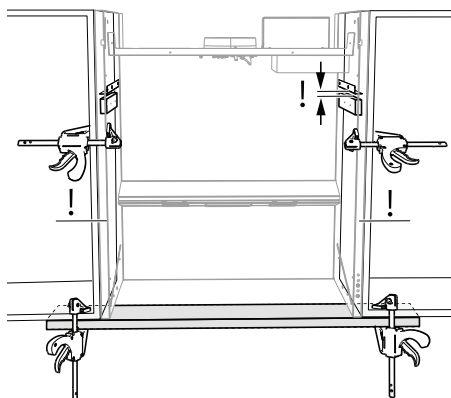


Fig. 9

Placera tillfälligt kåpan på tråklossarna. Lyft sedan upp kåpan så att den linjerar både i underkant och framkant med skåparna (ej skåpluckorna).

TIPS! Tvingar och en bräda kan användas för att underlätta montering, Se Fig. 9.

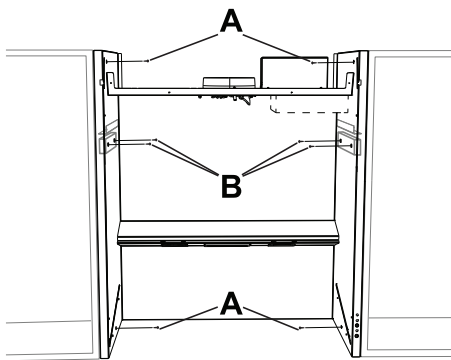


Fig. 10

Skruva först fast kåpan i de 4 försänkta hålen se Fig. 10A med skruv 3,5x35mm med försänkt huvud. Skruva sedan de 4 skruvarna i mitten, se Fig. 10B med skruv 3,5x25mm.

Anslutning till frånluftkanal

Anslut spiskåpan med rör eller slang \varnothing 125 mm.

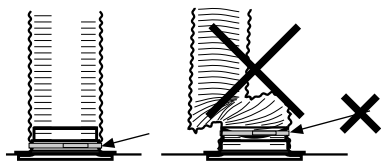


Fig. 11

Obs!

Vid montering med anslutnings slang, måste slangen monteras sträckt närmast anslutning, Fig. 11.

Skruva tillbaka serviceluckan placerad längst upp på kåpan, Se Fig. 6.

Montera skåpluckan på kåpans front

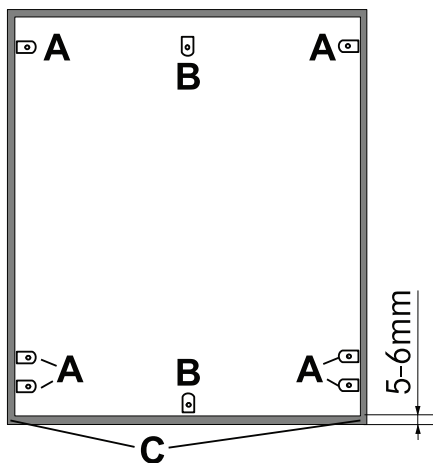


Fig. 12

Obs!



Glöm ej brickorna

Placera spiskåpans front på baksidan av skåpluckan, centrerat och så att luckan sticker ned ca 5-6 mm under kåpans front. Detta kan variera med avseende på din köksinredning.

Placera brickorna enligt Fig. 12A och skruva sedan skåpluckan på kåpans front med skruv 4,2x16mm. Tänk på att fästa skruvarna så centrerat som möjligt i hålen för att

kunna justera in skåpluckan. Drag ej skruvarna hårt, för att sedan kunna finjustera skåpluckan.

Finjustering av köksluckan måste ske med frontluckan på plats. Montera luckan på kåpan. Justera in skåpluckan i höjd- och sidled för att centrera mot resterande köksinredning. När luckan uppnått rätt position, drag fast nedre skruvarna Fig. 12A och nedre skruv Fig. 12B för att fixera luckans läge. Tag loss luckan från kåpan för att kunna komma åt övriga skruvar.

Fyra dämpkuddar följer med i skruvpåsen. Två kan placeras på insidan av nedre kanten på köksluckan enligt Fig. 12C, och två på skåpluckor på vardera sida för att justera eventuella nivåskillnader.

Montera tillbaka kåpans front

⚠ Varning

Tänk på att fronten är tyngre när skåpluckan är monterad.

Obs!

Innan fronten monteras, kontrollera att plastklossarna i glidskenorna är placerade längst ned i glidskenorna och med urtaget in mot mitten av kåpan, Se Fig. 13A.

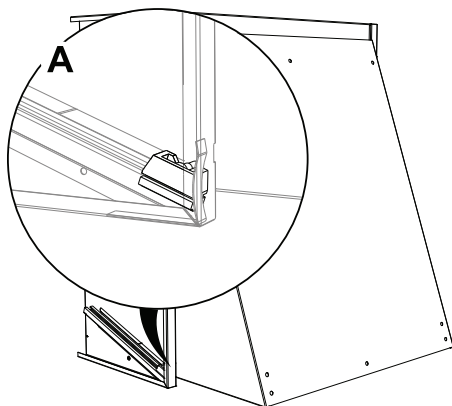


Fig. 13

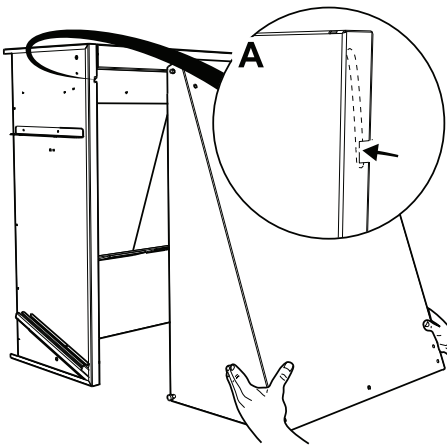


Fig. 14

Häng upp fronten i överkant, Se Fig. 14A.

Nu kan fronten hänga fritt i överkant.

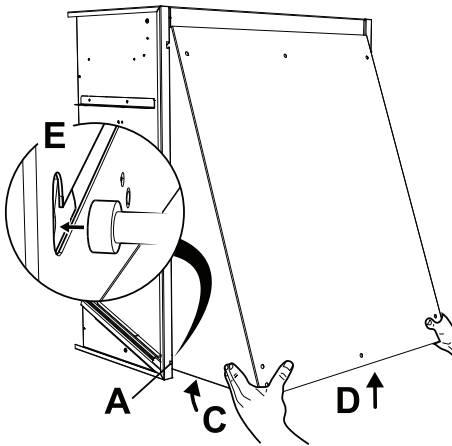


Fig. 15

Placera frontens styrtappar i plastklossarna som sitter i glidskenorna genom att trycka in båda sidorna på fronten och vik in så att referenspunkten Fig. 15A ligger i linje med kåpens framkant, Se Fig. 15C och E. Lyft sedan fronten uppåt så styrtapparna klickar i läge, Se Fig. 15D.

SPJÄLLINSTÄLLNING

Grundflöde

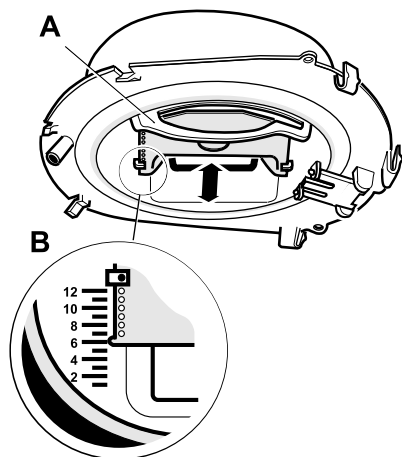


Fig. 16

Grundventilationen ställs in genom att skjutspljället A placeras i önskat läge enligt markering B, Fig. 16. (Se diagram, sidan 13.)

Forceringsflöde

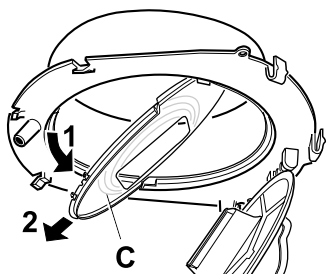


Fig. 17

Öppna spjället och tag ner strypbricka C, Fig. 17.

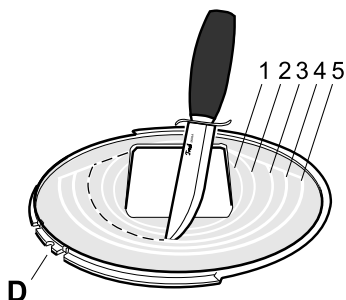


Fig. 18

Forceringsventilationen ställs in genom att skära ut lämpligt antal ringar i strypbrickan, Fig. 18. (Se diagram, sidan 12.) Se till att styrspåret D ligger i läge när brickan åter sitter på plats.

Tryckfallsmätning

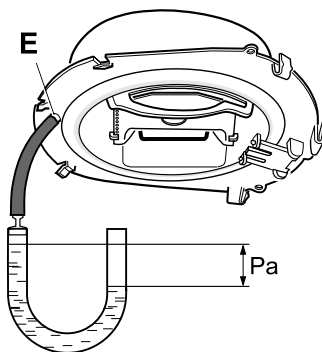


Fig. 19

Tryckfallsmätningen utföres genom att slangen monteras på mätuttaget E i stosen framkant, Fig. 19.

FUNKTION STRÖMBRYTARE

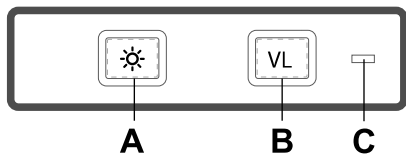


Fig. 20

- A. Belysning.
- B. Spjällfunktion. Tryck en gång för att öppna spjället. Indikeringslampan lyser när spjället är öppet.
- C. Indikeringslampa.

Spjället stängs automatiskt efter 60 minuter eller genom att trycka en andra gång på knappen B.

Låt gärna spjället vara öppet en stund före och efter matlagning, för att hindra att os sprids i rummet.

INNAN RENGÖRING

För att förenkla rengöring kan spiskåpans front plockas bort, se Fig. 2, Fig. 3, Fig. 4, Fig. 5.

För återmontering av front se Fig. 13, Fig. 14, Fig. 15.

Obs!

Tänk på frontens vikt vid demontering.

SKÖTSEL OCH UNDERHÅLL

Rengöring

Spiskåpan torkas av med våt trasa och diskmedel. Filtret ska rengöras 2 gånger per månad vid normal användning.

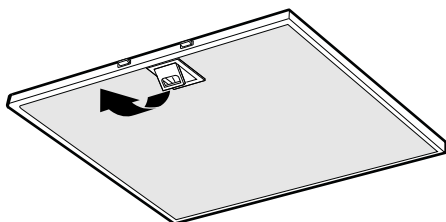


Fig. 21

Ta bort fettfilter genom att öppna snäppet, Fig. 21. Hantera filter försiktigt, var noga med att inte bocka dem.

Blötlägg filtret i varmt vatten blandat med diskmedel. Filtret kan även diskas i maskin.

Sätt tillbaka fettfilter efter rengöring, se till att de snäpper fast ordentligt.

Insidan av spiskåpan samt spjället ska rengöras minst två gånger per år. Torka av med våt trasa och diskmedel. Spjället rengörs enklast när det är öppet.

Kontrollera att säkringen är hel. Prova alla funktioner för att säkerställa vad som inte fungerar.

Kontakta Franke Service

tel. 09 12-40 500

www.franke.se/service

De kan hjälpa till att åtgärda felet eller anvisa till närmaste servicefirma för snabb och bra service.

Produkten omfattas av gällande EHL-bestämmelser.

**EMBALLAGE- OCH
PRODUKTÅTERVINNING**

Emballaget ska lämnas in på närmaste miljöstation för återvinning.



Symbolen anger att produkten inte får hanteras som hushållsavfall. Den skall i stället lämnas in på uppsamlingsplats för

återvinning av el- och elektronikkomponenter. Genom att säkerställa att produkten hanteras på rätt sätt bidrar du till att förebygga eventuellt negativa miljö- och hälsoeffekter som kan uppstå om produkten kasseras som vanligt avfall. För ytterligare upplysningar om återvinning bör du kontakta lokala myndigheter, sophämtningstjänst eller affären där du köpte varan.

FORCERINGSFLÖDE
FORCERET VENTILATION

Injusteringsdiagram
Indreguleringsdiagram

Strypbrickans befintliga öppning
Kuristuslevyn aukko toimitettaessa
Strupebrickens oprinnelige åbning
Reguleringspladens forekommende åbning
The existing opening of the reducing plate
De bestaende opening van de restrictiering

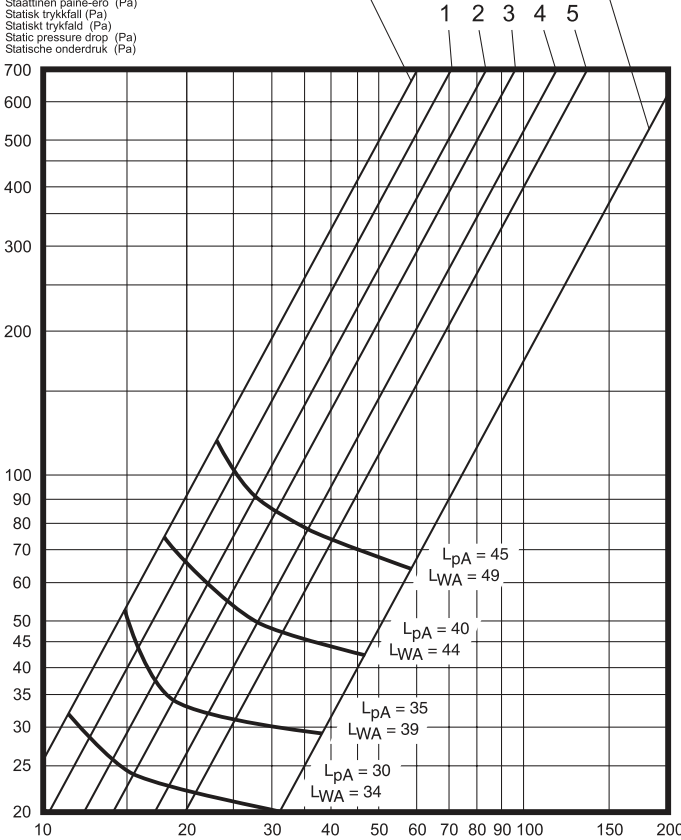
TEHOSTETTU TUULETUS
FORCERET VENTILASJON

Säätökaavio
Tilpasningsdiagram

Ringar bortskurna
Suurennettu aukko
Bortskårne ringer
Ringe fjernet
The rings cut-away
De segmenten verwijderd

Utan strypbricka
Ilman kuristuslevyä
Uten strupebrick
Uden reguleringspladen
Without reducing plate.
Zonder restrictiering.

Statiskt tryckfall (Pa)
Slattinen paine-ero (Pa)
Statisk trykfall (Pa)
Statiskt trykfald (Pa)
Static pressure drop (Pa)
Statistiske underdruk (Pa)



Flöde, l/s
Virtaus, l/s
Luftmængde, l/s
Strem, l/s
Airflow, l/s
Luchtstroom, l/s

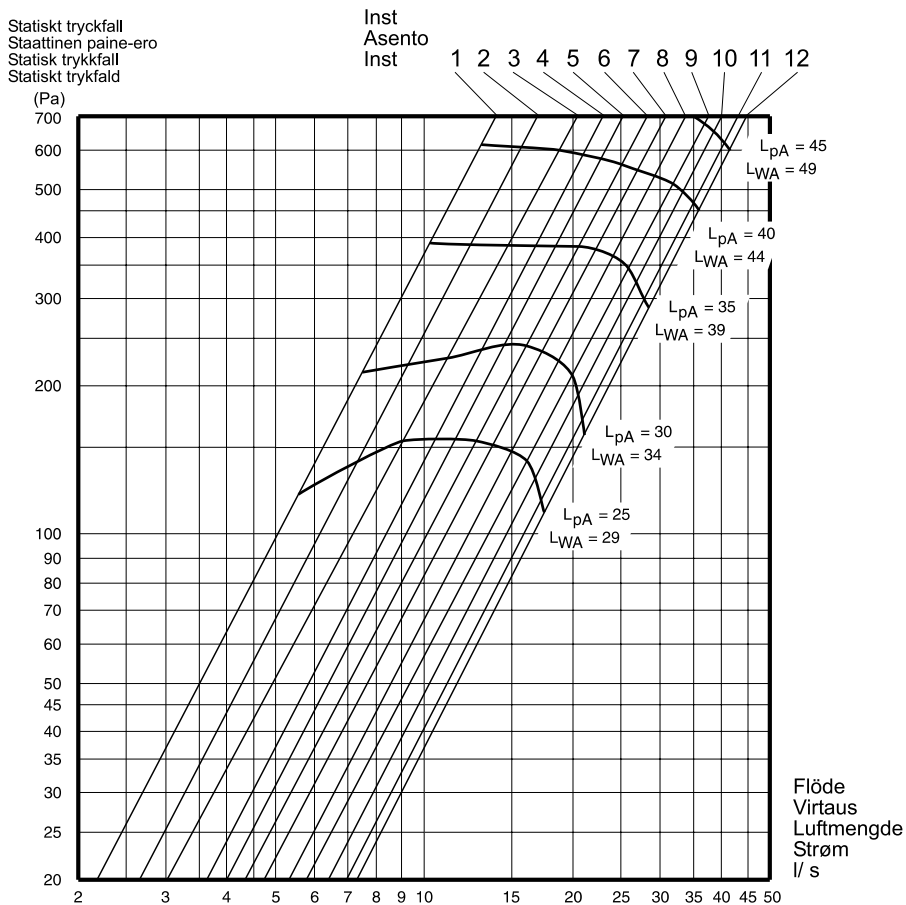
L_{pA} = Den A-vägda ljudtrycksnivån vid 10 m² Sabin
Änenpainetaso 10 m² Sabin
Den A-vegde lydtryknivå ved 10 m² Sabin
Den A-vegtor lydtryksniveau ved 10 m² Sabin

L_{WA} = Den A-vägda ljudeffektinivån relativt 1 pW
Änen suhteellinen tehotaso 1 pW
Den A-vegde lydeffektinivå relativt 1 pW
Den A-vegtor lydeffektiveau relativt 1 pW

Fig. 22 Forcerad ventilation

GRUNDFLÖDE
GRUNDVENTILATION
Injusteringsdiagram
Indreguleringsdiagram

PERUSTUULETUS
GRUNNVENTILASJON
Säätökaavio
Innreguleringsdiagram



L_{pA} = Den A-vägda ljudtrycksnivån vid 10 m² Sabin
Änenpaintyaso 10 m² Sabin
Den A-vegde lydtrycknivå ved 10 m² Sabin
Den A-vegtor lydtrycksniveau ved 10 m² Sabin

L_{WA} = Den A-vägda ljudeffektnivån relativt 1 pW
Änen suhteellinen tehotaso 1 pW
Den A-vegde lydeffektnivå relativt 1 pW
Den A-vegtor lydeffektniveau relativt 1 pW

Fig. 23 Grundventilation

