

bruksanvisning



Sunda Alliance

Cylinda
år efter år

Läs noga igenom denna bruks- och monteringsanvisning, i synnerhet säkerhetsföreskrifterna, innan du installerar och börjar använda produkten.

Spara bruksanvisningen för senare användning eller till den som eventuellt övertar produkten efter dig.

Gör produkten strömlös innan all form av rengöring och skötsel.

§ Avledning av utblåsningsluften skall utföras i enlighet med föreskrifter utfärdade av berörd myndighet.

§ Utblåsningsluften får inte ledas in i rökkanal som används för avledning av rökgaser från t ex gas- eller braskaminer, ved- eller oljepannor etc.

§ Avståndet mellan spis och produkt måste vara minst 45 cm. Vid gasspis ökas avståndet till 65 cm. Om högre monteringshöjd rekommenderas av gasspisens tillverkare ska hänsyn tas till detta.

§ För att undvika att fara uppstår ska fast installation, utbyte av sladdställ eller annan typ av anslutning utföras av behörig fackman.

§ Att flambra under produkten är inte tillåtet.

§ Tillräckligt med luft måste tillföras rummet när produkten används samtidigt med produkter som använder annan energi än el-energi, t ex gasspis, gas- eller braskaminer, ved- eller oljepannor etc.

§ Produkten kan användas av barn från 8 år och personer med nedsatt mental, sensorisk eller fysisk förmåga, eller brist på erfarenhet och kunskap, om de informeras om hur produkten är avsedd att användas.

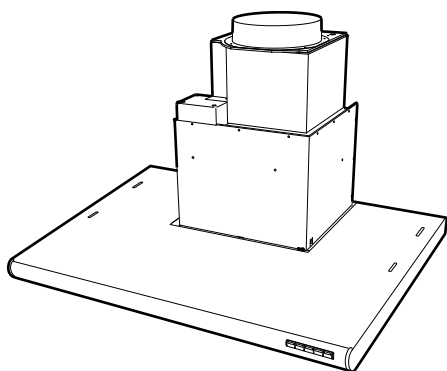
§ Barn skall inte leka med produkten. Rengöring och underhåll av produkten skall inte utföras av barn utan tillsyn.

§ Åtkomliga delar av produkten kan bli heta i samband med matlagning.

§ Risken för brandspridning ökar om inte rengöring sker så ofta som anges.

sv INSTALLATION

Spisfläkten är avsedd för montering under, infälld eller mellan skåp. Spisfläkten har transformator för reglering av centralfläkt samt möjligheter till våtrumsventilation. Spisfläkten har Easy Clean™ motorpaket, elektronisk styrning, motordrivet spjäll, LED-belysning och metalltrådsfilter. Installation, användning, skötsel, underhåll mm framgår av denna anvisning.



TEKNISKA UPPGIFTER

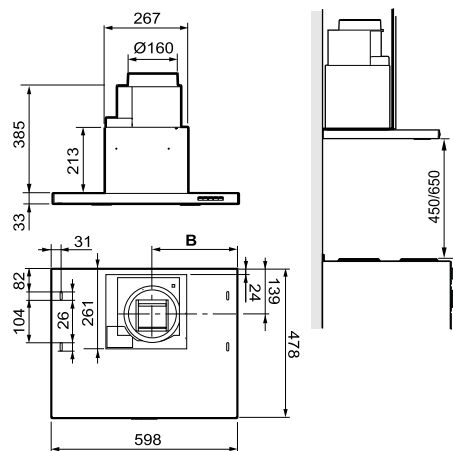


Fig. 1

Bredd	60 cm.
Övriga mått	se Fig. 1

Elektrisk anslutning	230 V ~ med skyddsjord.
Max anslutnings-effekt	250 W vid 230 V
Belysning	LED 2 x 2 W
Utgående spänning från transformator	60, 80, 100, 130, 145 och 180 V Vid leverans är 100 och 130 V inkopplad.

INSTALLATION

Monteringsdetaljer, skruvar för uppfästning mm levereras med spisfläkten.

Elektrisk installation

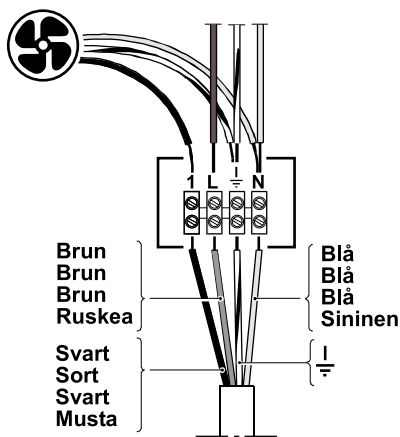


Fig. 2

Anslutningen skall göras fast och spisfläkten måste föregås av en allpolig brytare. Kopplingsbox eller vägguttag ska vara åtkomligt efter installation.

Obs!

Spisfläkten är försedd med elektronisk motorstyrning som efter inkoppling utför en automatisk självtest i cirka 10 sekunder. Under den tiden får manöverpanelen inte användas.

Montering

Ta bort fettfilter och motorenhet, se Fig. 10 och Fig. 11.

Montering spjällenhet

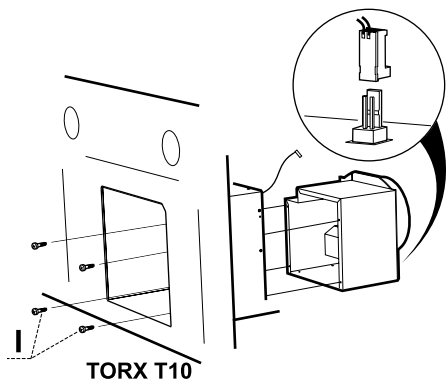


Fig. 3

Placera fläkt och spjällenhet liggande på ett plant underlag. Skruva fast spjällenheten i spisfläkten med skruvar I.

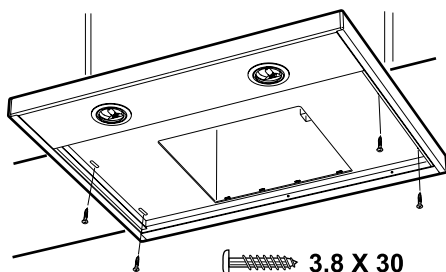


Fig. 4

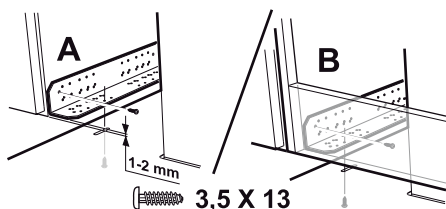


Fig. 5

Spisfläkten kan placeras under, infälld eller mellan skåp. Under skåp skruvas spisfläkten fast med 4 st skruvar 3,8 x 30, Fig. 4. Infälld eller mellan skåp monteras spisfläkten med hjälp av konsoler. Konsoler och spisfläkt skruvas fast med 8 st skruvar 3,5

x 13, Fig. 5. Konsolerna skruvas fast med de fasade hörnen utåt och jämnas med skåpets framkant, Fig. 5A, eller med konsolen mot fläktöverskåpets frontstycke, Fig. 5B. Spisfläkten skruvas sedan fast i konsolerna. Sätt tillbaka motorenhet och filter.

Anslutning till frånluftkanal

Anslut spisfläkten med rör eller slang $\varnothing 160$ mm. Är anslutningen $\varnothing 125$ mm måste reduceringsstos användas.

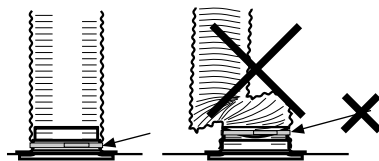


Fig. 6

Obs!

Vid montering med anslutnings slang, måste slangen monteras sträckt närmast anslutningen, Fig. 6.

SPJÄLLINSTÄLLNING

Justering av luftflöden görs med hjälp av spjället. Spjället blir åtkomligt för justeringen genom att ta bort filter och motorenhet.

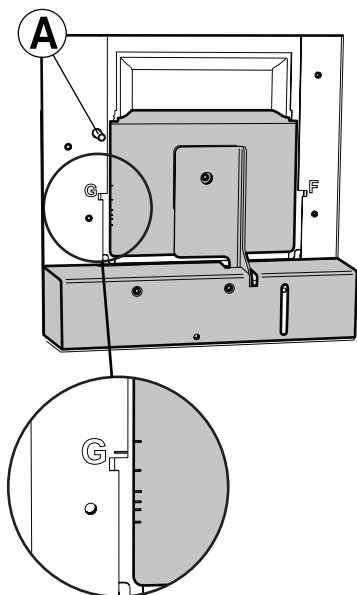


Fig. 7

Mätuttag

Mättrycket P_m mäts i mätuttaget, Fig. 7A. Med hjälp av mättrycket P_m och spjällets position kan luftmängden avläsas i injusteringsdiagram, där G1-G6 är grundventilation. Om luftmängden måste förändras, läs av en ny spjällinställning från diagram och justera därefter spjällets position enligt nedanstående beskrivning.

Injustering av grundventilation

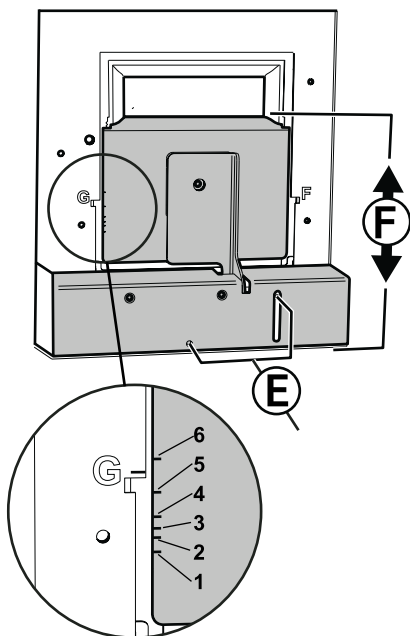


Fig. 8

Justera grundventilationen med stängd spjällucka. Lossa skruvarna, Fig. 8E. För spjälluckan, Fig. 8F, i önskat läge.

Obs!

Hantera spjället försiktigt.

Markeringarna för spjälluckans läge, G1 - G6, motsvarar värdena i diagrammet Grundventilation, se Fig. 14, sidan 10.

Lås fast spjälluckan med skruvarna, Fig. 8E. Mät trycket P_m och kontrollera att önskat grundflöde erhålls.

FUNKTION STRÖMBRYTARE

Centralfläkten går alltid på grundläge för allmän- och våtrumsventilation.

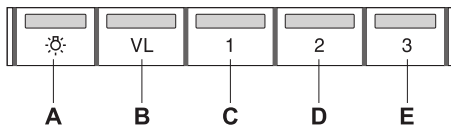


Fig. 9

- A. Belysning
- B. Ökad allmän- och våtrumsventilation. Centralfläkten går på högsta hastighet. Återgår till grundventilation efter 60 minuter.
- C. Öppet spjäll. Hastighet 1 på fläktmotor.
- D. Öppet spjäll. Hastighet 2 på fläktmotor.
- E. Öppet spjäll. Hastighet 3 på fläktmotor.

Spjället och Alliancefläktens motor stängs automatiskt efter 60 minuter och centralfläkten återgår till grundläge. Man kan även återgå till grundläge genom att trycka in aktiv knapp ytterligare en gång.

Starta gärna fläkten innan matlagning, för att hindra att os sprids i rummet. Anpassa fläktens hastighet till typ av matlagning

SKÖTSEL OCH UNDERHÅLL

Rengöring

Spisfläkten torkas av med våt trasa och diskmedel. Filtret ska rengöras ca 2 gånger i månaden vid normal användning.

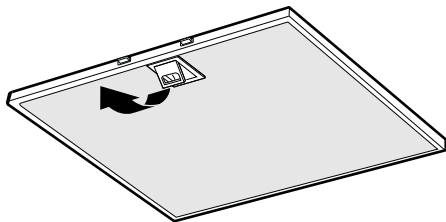


Fig. 10

Ta bort fettfilter genom att öppna snäppet, Fig. 10. Hantera filter försiktigt, var noga med att inte bocka dem.

Blötlägg filtret i varmt vatten blandat med diskmedel. Filtret kan även diskas i maskin. Sätt tillbaka fettfilter efter rengöring, se till att de snäpper fast ordentligt.

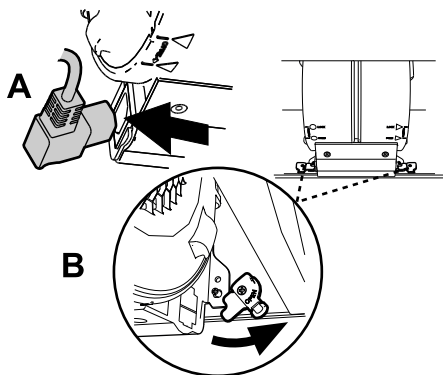


Fig. 11

Fläkthjul och sidogaller samt insidan av fläkten ska rengöras minst två gånger per år.

Motorpaketet demonteras genom att först lossa kontakten på sidan om motorenheten, Fig. 11A. Vrid spärrhakarna, Fig. 11B, som låser fast motorpaketet. Dra enheten utåt så att den frigörs från stiften, och sedan nedåt.

Obs!

Motorpaketet får ej diskas eller utsättas för väta!

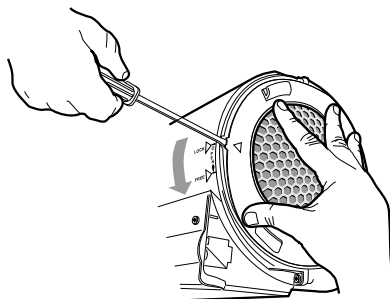


Fig. 12

Sidogallren lossas genom att lyfta upp stopplacken med en skruvmejsel och vrida gallret i pilens riktning, Fig. 12.

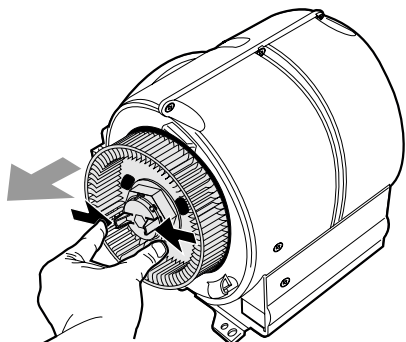


Fig. 13

Fläkthjulen lossas genom att plasttapparna i hjulens centrum pressas ihop samtidigt som man drar hjulen utåt, Fig. 13.

Fläkthjul och sidogaller rengörs i varmt vatten blandat med diskmedel. Delarna kan även diskas i maskin.

Sätt ihop delarna efter rengöring och torkning i omvänd ordning. Kontrollera att delarna snäpper fast och att motorpaket och elkontakt sitter fast ordentligt.

Kontrollera att säkringen är hel. Prova alla funktioner för att säkerställa vad som inte fungerar.

Kontakta Cylinda Service

tel. 0771-25 25 00 eller gå in på:

www.cylinda.se/service

De kan hjälpa till att åtgärda felet eller anvisa till närmaste servicefirma för snabb och bra service.

Produkten omfattas av gällande EHL-bestämmelser.

EMBALLAGE- OCH PRODUKTÅTERVINNING

Emballaget ska lämnas in på närmaste miljöstation för återvinning.



Symbolen anger att produkten inte får hanteras som hushållsavfall. Den skall i stället lämnas in på uppsamlingsplats för

återvinning av el- och elektronikkomponenter. Genom att säkerställa att produkten hanteras på rätt sätt bidrar du till att förebygga eventuellt negativa miljö- och hälsoeffekter som kan uppstå om produkten kasseras som vanligt avfall. För ytterligare upplysningar om återvinning bör du kontakta lokala myndigheter, sophämtningstjänst eller affären där du köpte varan.

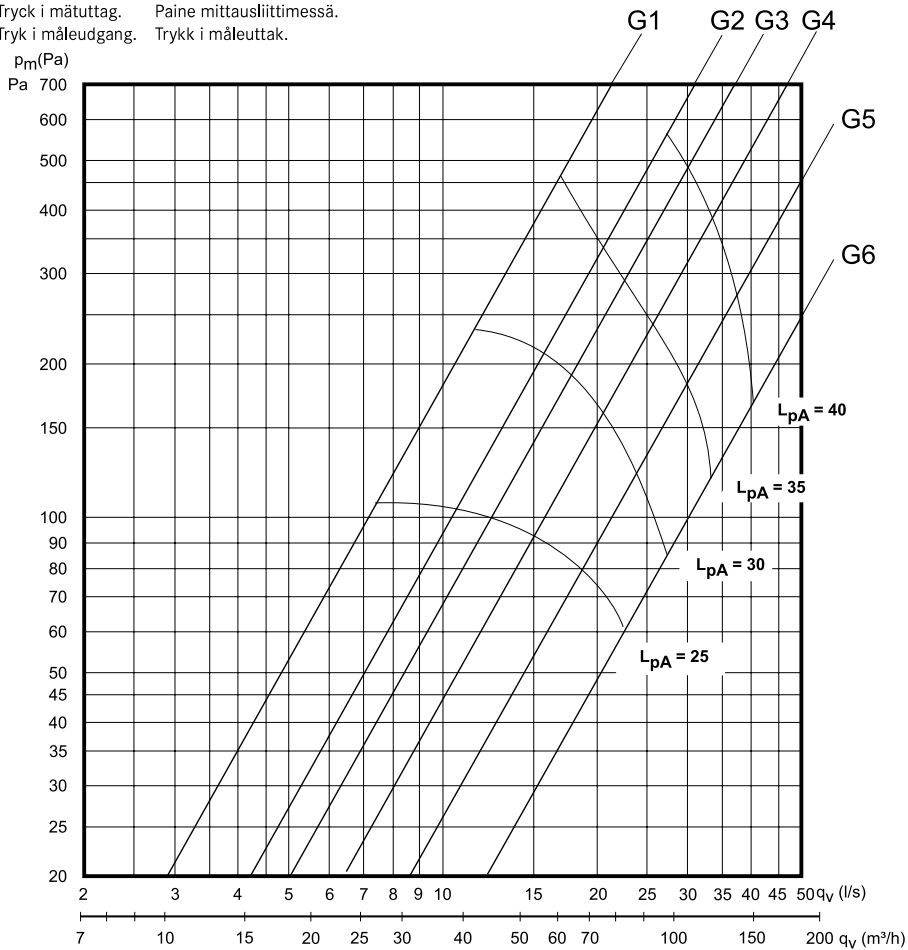
GRUNDFLÖDE
GRUNDVENTILATION

Injusteringsdiagram
Indreguleringsdiagram

PERUSTUULETUS
GRUNNVENTILASJON

Säätökaavio
Tilpasningsdiagram

Tryck i mätuttag. Paine mittausliittimessä.
Tryk i måleudgang. Trykk i måleuttak.



L_pW = Den A-vägda ljudeffektivån relativt 1 pW
Relativt A-veid lydeffektivån 1 pW

L_pA = Den A-vägda ljudtrycksnivån vid 10 m² Sabin
A-veid lydtrykknivå ved 10 m² Sabin

A-painotettu äänentasapaino 1 pW:n suhteen
A vejet lydtryksniveau relativt 1 pW

A-painotettu äänentasapaino 10 m² Sabin
A vejet lydtryksniveau ved 10 m² Sabin

Fig. 14



service

- Vi har service i hela landet
- Gå in på www.cylinda.se eller
- Ring 0771-25 25 00 (endast lokaltaxa)

uppge

- Maskintyp
- Problembeskrivning
- Serienummer
- Namn och adress
- Inköpsdatum
- Ditt telefonnummer

Våra tekniker är specialutbildade på Cylindaprodukter och vi använder bara originalreservdelar.

Elektroskandia Sverige AB, Cylinda, 191 83 Sollentuna

Cylinda
år efter år