

# bruksanvisning



**Kolfilterfläkt Trinda 2 ECe**

**Cylinda**  
år efter år



Läs noga igenom denna bruks- och monteringsanvisning, i synnerhet säkerhetsföreskrifterna, innan du installerar och börjar använda produkten.

Spara bruksanvisningen för senare användning eller till den som eventuellt övertar produkten efter dig.

Gör produkten strömlös innan all form av rengöring och skötsel.

§ Avståndet mellan spis och produkt måste vara minst 50 cm. Vid gasspis ökas avståndet till 65 cm. Om högre monteringshöjd rekommenderas av gasspisens tillverkare ska hänsyn tas till detta.

§ För att undvika att fara uppstår ska fast installation, utbyte av sladdställ eller annan typ av anslutning utföras av behörig fackman.

§ Att flambära under produkten är inte tillåtet.

§ Produkten kan användas av barn från 8 år och personer med nedsatt mental, sensorisk eller fysisk förmåga, eller brist på erfarenhet och kunskap, om de informeras om hur produkten är avsedd att användas.

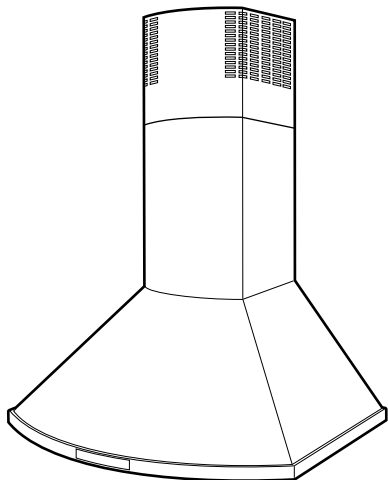
§ Barn skall inte leka med produkten. Rengöring och underhåll av produkten skall inte utföras av barn utan tillsyn.

§ Åtkomliga delar av produkten kan bli heta i samband med matlagning.

§ Risken för brandspridning ökar om inte rengöring sker så ofta som anges.

# sv INSTALLATION

Kolfilterfläkten är avsedd för montering på vägg. Fläkten är utrustad med Easy-Clean motorpaket HE (High Efficiency), LED-belysning och metalltrådsfilter. Spisfläkten har tre hastigheter, intensivläge samt ventilationsläge. Installation, användning, skötsel, underhåll mm framgår av denna anvisning.



## TEKNISKA UPPGIFTER

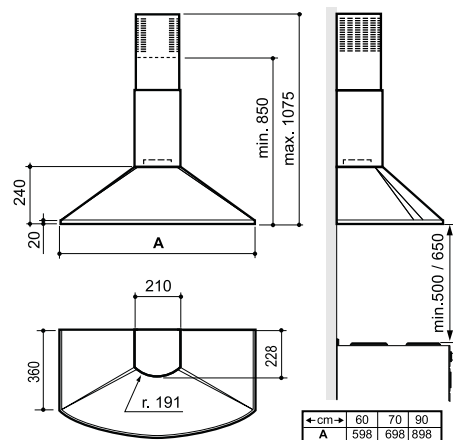


Fig. 1

Mått	se Fig. 1
Elektrisk anslutning	230 V ~ med skyddsjord.
Belysning	LED 2 x 4 W

## INSTALLATION

Monteringsdetaljer, skruvar för uppfästning mm levereras med spisfläkten.

### Elektrisk installation

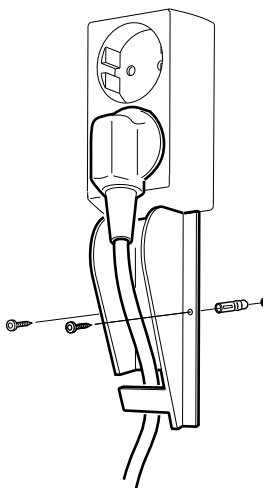


Fig. 2

Spisfläkten levereras med sladd och jordad stickkontakt för anslutning till jordat vägguttag.

Skruva fast skyddet för stickkontakten i direkt anslutning under vägguttaget Fig. 2. Anslut stickkontakten med sladden enligt bilden.

## INSTALLATIONSKOMPONENTER

D	2 st	Fäste för övre skorstensdel
E	9 st	Väggpluggar
F	7 st	Skruvar 4,5 x 32 TORX T25
G	2 st	Skruvar 2,9 x 9,5 TORX T10

J	1 st	Skydd för stickkontakt
K	2 st	Skrivar 2,8 x 30
L	1 st	P-list 5,5 x 9

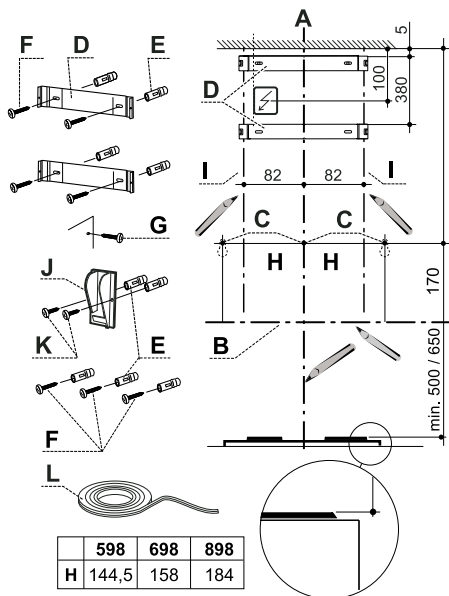


Fig. 3

### Montering av väggfästen, märkning på vägg

#### Obs!

Totalhöjd, avstånd mellan spisfläktens nedre kant och skorstenens övre, se måttskiss Fig. 1. Vid montering med förlängda skorstensdelar se separata anvisningar och måttuppgifter för dessa.

Markera en centrumlinje A ovanför spisen där spisfläkten ska monteras.

Dra en horisontell referenslinje B, ovanför spisen, Fig. 3.

Placera övre fäste D för skorsten på väggen, som framgår av Fig. 3.

Märk ut fästets skruvhål på väggen.

Placera undre fäste D för skorsten på väggen, se Fig. 3, under det övre fästet och märk ut fästets skruvhål på väggen.

Märk ut skruvhålen för spisfläktens upphängning, C, på väggen, som framgår av Fig. 3.

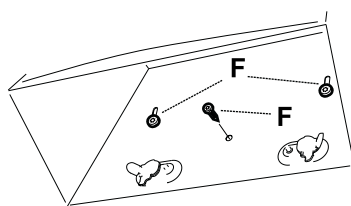
Borra  $\varnothing$  3,5 mm hål i centrum på samtliga uppmärkta punkter.

Om medlevererad plugg ska användas, borra 6 mm hål. Placera väggpluggar E i hålen. Kontrollera att skruv och plugg som används är avsedd för materialet i väggen.

Markera en vertikal linje I, enligt mått Fig. 3, på vardera sida om centrumlinjen A.

### Montering av spisfläkt

Ta bort fettfilter och motorenhet, se Fig. 10 och Fig. 11.



### TORX T25

Fig. 4

Före upphängning skruva dit två skruvar F i de förborrade hålen, Fig. 4.

Häng upp spisfläkten och justera den vågrätt.

Lås fast med en skruv F.

### Montering skorsten, övre sektion

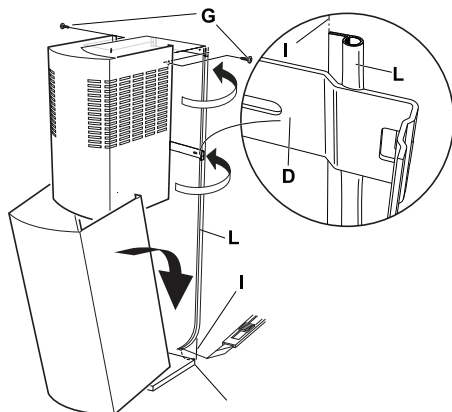


Fig. 5

Montera tätningslisten, Fig. 5L, på utsidan de vertikala linjerna mellan taket och överkant spisfläkt. Skär av tätningslisten i nedre kant mot fläkten enligt Fig. 5.

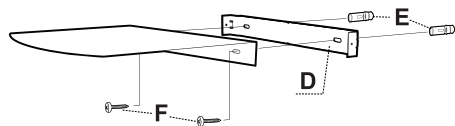


Fig. 6

Övre fäste D monteras mot vägg tillsammans med kolfilterlocket, Fig. 6. Var noga med att centrera delarna mot varandra.

Montera det undre fästet, se Fig. 3.

Montera den övre trumman mot vägg genom att försiktigt föra de två sidorna utåt och snäppa fast dem runt fästena D, se Fig. 5

Var noga med att trycka trumman mot väggen så den snäpper fast bakom fästena. Se till att den sitter ordentligt. Fixera sidorna mot övre fästet D med hjälp av de 2 skruvarna G, Fig. 5.

Kontrollera att tätningslistan sitter i läge innan nedre trumman monteras.

### Montering skorsten, nedre sektion

Montera den nedre trumman mot vägg genom att föra de två sidorna utåt och sätt försiktigt ned den på fläkten. Tryck ned trumman ordentligt. Haka fast i överkant mellan den övre skorstensdelen och väggen. Se till att den snäpper fast ordentligt.

### Montering av kolfiltertub

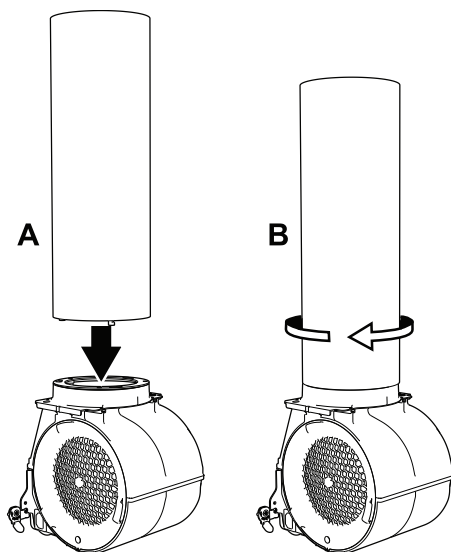


Fig. 7

Passa in de tre låstapparna på kolfilterpatronen i fästringen, Fig. 7A, lås kolfilterpatronen genom att vrida den medsols. Fig. 7B.

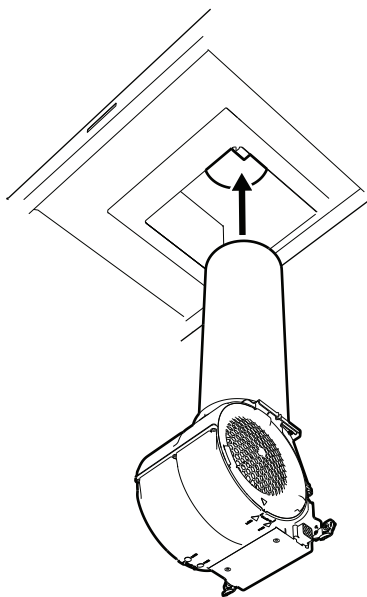


Fig. 8

Fläktmotor och kolfilterpatron monteras sedan i fläkten genom att föra dem upp genom stoshålet underifrån enligt Fig. 8.

Lås fast och anslut fläktmotorn, se Fig. 11.

Sätt tillbaka fettfilter, Fig. 10 .

## FUNKTION STRÖMBRYTARE

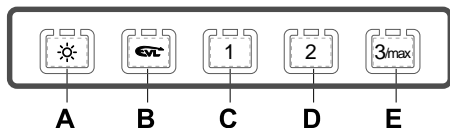


Fig. 9

- A. Belysning,
- B. Ventilationsläge. Fläkten går på låg hastighet i 60 minuter.
- C. Hastighet 1 på fläktmotor.
- D. Hastighet 2 på fläktmotor.
- E. Hastighet 3 på fläktmotor. Om knappen hålls inne i 2 sekunder går fläkten upp på intensivläge. Efter 7 minuter återgår fläktmotorn till tidigare inställt läge. Fläkten kan startas och stoppas med knapparna B-E.

Starta gärna fläkten innan matlagning, för att undvika att os sprids i rummet. Anpassa fläktens hastighet till typ av matlagning. Låt gärna fläkten arbeta på låg hastighet en stund efter matlagning. Vid behov, utnyttja fläktens låga hastighet även när ugnen används, eller efter maskindiskning.

## SKÖTSEL OCH UNDERHÅLL

### Rengöring

Spisfläkten torkas av med våt trasa och diskmedel. Filtret ska rengöras 2 gånger i månaden vid normal användning.

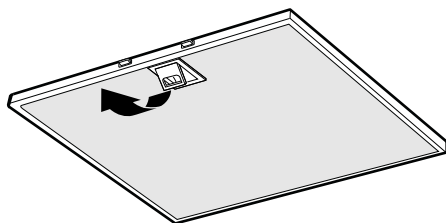


Fig. 10

Ta bort fettfilter genom att öppna snäppet, Fig. 10. Hantera filter försiktigt, var noga med att inte bocka dem.

Blötlägg filtret i varmt vatten blandat med diskmedel. Filtret kan även diskas i maskin. Sätt tillbaka fettfilter efter rengöring, se till att de snäpper fast ordentligt.

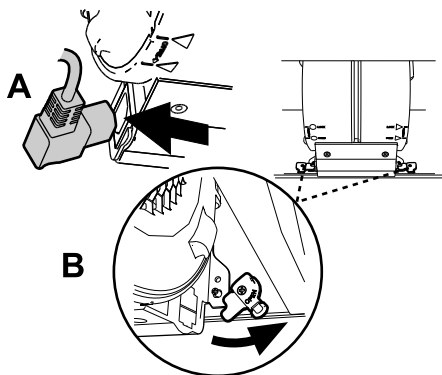


Fig. 11

Motorpaketet samt insidan av fläkten ska rengöras minst två gånger per år.

Motorpaketet demonteras genom att först lossa kontakten på sidan om motorenheten, Fig. 11A. Vrid spärhakarna, Fig. 11B, som låser fast motorpaketet. Dra enheten utåt så att den frigörs från stiften, och sedan nedåt.

### Obs!

Motorpaketet får ej diskas eller utsättas för väta! Torka av med lätt fuktad trasa och diskmedel.

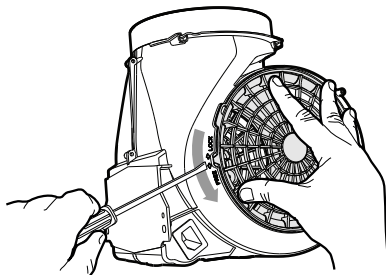


Fig. 12

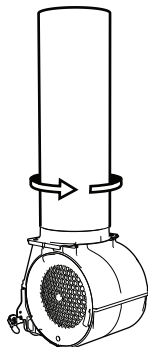


Ena sidogallret lossas genom att lyfta upp stoppklacken med en skruvmejsel och vrida gallret i riktning FREE, Fig. 12.

### **BYTE KOLFILTERPATRON**

En patron räcker två till tre år, något olika beroende på hushållets matvanor.

Ta bort fettfilter och motorenhet med kolfilter, se Fig. 10 , Fig. 11.



**Fig. 13**

Lossa kolfilterpatronen genom att vrida den motsols, Fig. 13.

Montera den nya kolfilterpatronen, motor och fettfilter i omvänd ordning.

Kontrollera att säkringen är hel. Prova alla funktioner för att säkerställa vad som inte fungerar.

### **Kontakta Cylinda Service**

tel. **0771-25 25 00** eller gå in på:

**[www.cylinda.se/service](http://www.cylinda.se/service)**

De kan hjälpa till att åtgärda felet eller anvisa till närmaste servicefirma för snabb och bra service.

Produkten omfattas av gällande EHL-bestämmelser.

### **EMBALLAGE- OCH PRODUKTÅTERVINNING**

Emballaget ska lämnas in på närmaste miljöstation för återvinning.



Symbolen anger att produkten inte får hanteras som hushållsavfall. Den skall i stället lämnas in på uppsamlingsplats för

återvinning av el- och elektronikkomponenter. Genom att säkerställa att produkten hanteras på rätt sätt bidrar du till att förebygga eventuellt negativa miljö- och hälsoeffekter som kan uppstå om produkten kasseras som vanligt avfall. För ytterligare upplysningar om återvinning bör du kontakta lokala myndigheter, sophämtningstjänst eller affären där du köpte varan.

### **EKODESIGNDIREKTIV**

**Produkten är testad i enlighet med och uppfyller ekodesigndirektiv 66/2014.**





# service

- Vi har service i hela landet
- Gå in på [www.cylinda.se](http://www.cylinda.se) eller
- Ring 0771-25 25 00 (endast lokaltaxa)

# uppge

- Maskintyp
- Problembeskrivning
- Serienummer
- Namn och adress
- Inköpsdatum
- Ditt telefonnummer

Våra tekniker är specialutbildade på Cylindaprodukter och vi använder bara originalreservdelar.

Elektroskandia Sverige AB, Cylinda, 191 83 Sollentuna

**Cylinda**  
år efter år