

User manual

Bruksanvisning

Brugsanvisning

Käyttöopas





Calli FK140SVA

Cylinda
en enklare vardag


EN	3
NO	7
DA	11
FI	15
SV	19

1. SAFETY INFORMATION

 For your own safety and to ensure proper operation of the appliance, please read this manual carefully before installation and operation. Keep these instructions together with the appliance, even if it is sold or transferred to third parties. It is important that users know all the appliance's operating and safety characteristics.

 The cables must be connected by a trained technician.

- The manufacturer shall not be considered responsible for any injury or damage caused by improper installation or use.
- The minimum safety distance between the hob and the suction hood is 650 mm (some models may be fitted at a lower height; please see the paragraph relating to working dimensions and installation).
- If the instructions for installation of the gas hob specify a distance greater than the one indicated, this must be taken into account.
- Check that the mains power supply corresponds to the one indicated on the data plate affixed inside the hood.
- The cut-out devices must be installed in the fixed system according to wiring system regulations.
- For Class I appliances, check that the domestic power supply is adequately earthed.
- Connect the hood to the flue using a pipe with a minimum diameter of 120 mm. The fumes must travel the shortest distance possible.
- All the air venting regulations must be complied with.
- Do not connect the ducting hood to flues that also carry combustion fumes (e.g. boilers, chimneys, etc.).
- If the hood is used in combination with non electric appliances (e.g. gas appliances), a sufficient level of ventilation must be guaranteed in the room to prevent any exhaust backflow. If the kitchen hood is used in combination with appliances that are not electrically powered, the negative pressure in the room must not exceed 0.04 mbar to avoid any risk of the fumes being sucked back into the room by the hood.
- The air must not be extracted through a flue that is also used as an exhaust flue for fumes from gas or other fuel powered combustion devices.
- If it is damaged, the power cable must be replaced by the manufacturer or by a service technician.
- Connect the plug to a socket that complies with current regulations and is in an accessible position.

- As regards the technical and safety measures to be taken for exhausting of fumes, it is important that the regulations set by local authorities be complied with scrupulously.
- ⚠ CAUTION: remove the protective films before installing the hood.
- Only use screws and hardware of a sort suitable for the hood.
- ⚠ CAUTION: failure to install the screws or fixing devices as described in these instructions may mean there is a risk of electric shocks.
- Do not look directly at the light through optical devices (binoculars, magnifying glasses...).
- Do not flambé food under the hood: you might cause a fire.
- This appliance may be used by children over the age of 8 years and by persons with limited psycho-physical and sensory abilities or with insufficient experience and knowledge, provided they are carefully supervised and instructed on how to use the appliance safely and on the dangers that it involves. Make sure that children are not allowed to play with the appliance. Cleaning and maintenance to be performed by the user must not be carried out by children, unless they are under supervision.
- Supervise children, to make sure they do not play with the appliance.
- The appliance must not be used by persons (including children) with limited psycho-physical or sensory capacities or with insufficient experience and knowledge, unless they are carefully supervised and instructed.
- ⚠ Accessible parts may become extremely hot during the use of cooking appliances
- Clean and/or replace the filters after the period of time indicated (danger of fire). See the paragraph on Maintenance and cleaning.
- The room must be adequately ventilated when the hood is used simultaneously with appliances that use gas or other fuels (not applicable to appliances that only discharge air into the room).
- The symbol  on the product or on its packaging indicates that the product must not be disposed of with the normal domestic waste. The product must be disposed of at a specialist re-cycling centre for electrical and electronic components. By making sure that this product is disposed of properly, you will help prevent possible negative consequences for the environment and for health that might result from its improper disposal. For more detailed in-

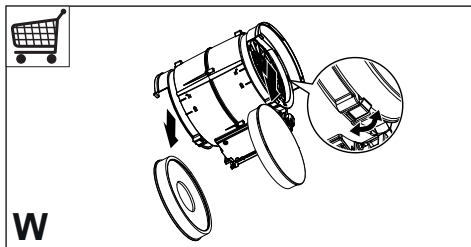
formation on how to re-cycle this product, please contact your local municipal offices, local waste disposal service or the shop in which the product was purchased.

2. USE

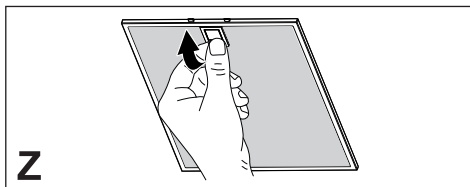
- The suction hood has been designed exclusively for domestic use, to eliminate kitchen odours.
- Never use the hood for purposes other than those for which it was designed.
- Never leave high flames under the hood when it is in operation.
- Adjust the intensity of the flame so that it is directed onto the bottom of the cooking pan, making sure it does not wrap around the sides.
- Deep-fryers must be kept under constant supervision when in use: the oil may catch fire if it gets too hot.

3. CLEANING AND MAINTENANCE

- The activated carbon filter is neither washable nor regenerable and must be replaced approximately every 4 months of operation or more frequently in case of very intense use (W).



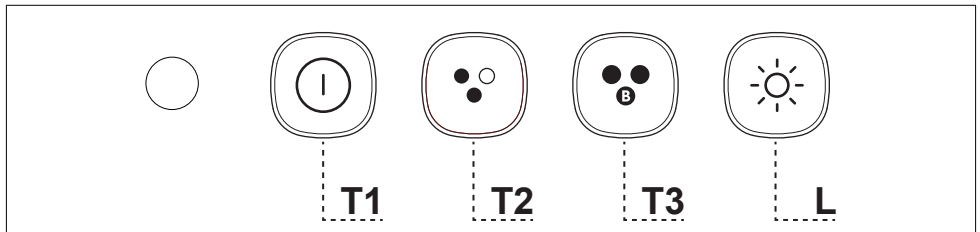
- The grease filters must be cleaned every 2 months of operation or more frequently in case of very intense use and can be washed in a dishwasher (Z).



- Clean the hood using a damp cloth and a neutral liquid detergent.
- For external and internal cleaning of the hood avoid alcoholic or silicone products.

If the product or one of its parts is made of stainless steel, use specific non-abrasive products for cleaning and follow the lines of the satin finish during cleaning.

4. CONTROLS



Button	Functions	LED
T1 Speed	Starts the motor at first speed.	On
	Stops the motor.	-
T2 Speed	Starts the motor at second speed.	On
T3 Speed	Pressed briefly starts the motor at third speed.	Fixed
	Pressed for 2 seconds. Activates the fourth speed for 6 minutes, at the end of which it returns to the previously set speed. Suitable for dealing with peaks of cooking fume emissions.	Blinking
L Light	Turns the lighting system on and off.	-

Warning: Button T1 always switching to first speed before stopping the motor.

5. LIGHTING


- Please contact the Service Department to change it ("Please contact the service department to purchase it").
- Lamps in risk group 1 under IEC/EN62471 at a distance of 20cm and in exempt from risk group under IEC/EN62471 at a distance of 30cm.

1. SIKKERHETSINFORMASJON


i For din egen sikkerhet og en riktig funksjon av apparatet, må du lese denne veiledningen nøye før apparatet installeres og tas i bruk. Veiledningen skal alltid følge med apparatet, også hvis det overdras til tredjeperson. Det er viktig at brukerne kjenner til alle apparatets drifts- og sikkerhetsegenskaper.

! Tilkoblingen av kablene må utføres av en kvalifisert tekniker.


- Produsenten er ikke ansvarlig for eventuelle skader som skyldes feil installasjon eller bruk.
- Minste sikkerhetsavstand mellom platetopp og kjøkkenvifte er 650 mm (noen modeller kan monteres ved lavere høyde; se avsnittet om arbeidsmål og installasjon).
- Hvis installasjonsinstruksjonene for gassplatetoppen spesifiserer en større avstand enn angitt ovenfor, må du overholde dette.
- Kontroller at nettspenningen stemmer med spenningen oppgitt på merkeplaten på innsiden av kjøkkenviften.
- Det er nødvendig å installere hovedbrytere i det faste elektriske systemet i samsvar med forskriftene om kabelsystemer.
- For apparat i klasse I, kontroller at hjemmets strømnnett er jordet.
- Koble kjøkkenviften til røkrøret med et rør med en diameter på min. 120 mm. Røret må være så kort som mulig.
- Følg alle bestemmelsene for luftutløp.
- Ikke koble kjøkkenviften til røkkkanaler for utslipp av forbrenningsrøk (f.eks. fra kjele, peiser, osv.).
- Hvis kjøkkenviften brukes sammen med apparater som ikke bruker strøm (f.eks. gassapparater), må det garanteres en god ventilasjon i rommet for å unngå retur av forbrenningsgassen. Når kjøkkenviften brukes sammen med apparater som ikke bruker strøm, må ikke det negative trykket i rommet overstige 0,04 mbar for å unngå en retur av røkene.
- Luften må ikke føres ut gjennom en røkkanal som brukes for røkutslipp fra apparater som fungerer med gass eller andre forbrenningsstoffer.
- Hvis nettkabelen skades, må den skiftes ut av produsenten eller servicesenteret.
- Sett støpslet inn i en lett tilgjengelig stikkontakt som er i samsvar med gjeldende bestemmelser.
- Følg nøye forskriftene fra de lokale myndighetene vedrørende tekniske og sikkerhetsmessige tiltak for røkutslipp.

 **ADVARSEL:** Fjern beskyttelsesfilmene før kjøkkenviften installeres.

- Bruk kun skruer og beslag som passer til kjøkkenviften.

 **ADVARSEL:** Manglende installasjon av skruer eller beslag i samsvar med disse instruksjonene kan medføre risiko for el-sjokk.

- Ikke se mot lyset med optiske instrumenter (kikkert, forstørrelsesglass, osv.).
- Ikke flambér under kjøkkenviften, fordi en brann kan utvikles.
- Barn (over 8 år) eller personer med nedsatte fysiske, sensoriske eller psykiske evner, eller personer uten erfaring og kunnskap må kun bruke apparatet dersom de får tilsyn eller opplæring i en sikker bruk av apparatet og farene knyttet til bruken. Ikke la barn leke med apparatet. Rengjøring og vedlikehold må ikke utføres av barn med mindre de er under tilsyn.
- Pass på at barn ikke leker med apparatet.
- Dette apparatet er ikke egnet til bruk av personer (inkl. barn) med nedsatte fysiske, sensoriske eller psykiske evner, eller personer uten erfaring og kunnskap i bruk av apparatet med mindre de er overvåket og opplært.

 De tilgjengelige delene kan bli veldig varme når platetopper/komfyrer er i bruk.

- Rengjør og/eller skift ut filtrene etter oppgitt intervall (brannfare). Se avsnittet Vedlikehold og rengjøring.
- Det må være en god utlufting i rommet når kjøkkenviften brukes samtidig med apparater som fungerer med gass eller andre forbrenningsstoffer (gjelder ikke apparater som kun fører luften ut i lokalet).
- Symbolet  på apparatet eller emballasjen angir at apparatet ikke skal kastes sammen med husholdningsavfallet. Apparatet må leveres til et innsamlingsanlegg for materialgjenvinning av elektriske og elektroniske deler. En riktig sluttbehandling av produktet bidrar til å redusere eventuelle negative miljø- og helsevirkninger som ellers kan oppstå ved en feil sluttbehandling. For mer informasjon om materialgjenvinning av dette apparatet, kontakt kommunen, renovasjonsselskapet eller forhandleren hvor apparatet ble kjøpt.

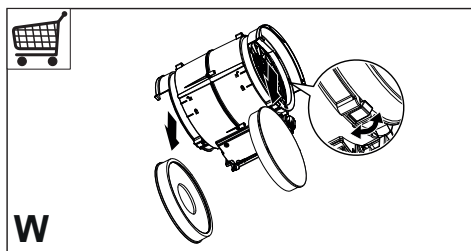
2. BRUK

- Kjøkkenviften er kun utviklet til husholdningsbruk for å fjerne matos fra kjøkkenet.
- Bruk aldri kjøkkenviften til annet formål enn tiltenkt bruk.
- Pass på at det aldri er høyre flammer under kjøkkenviften når den er i bruk.

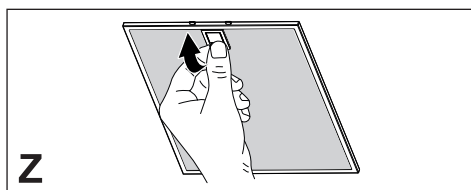
- Reguler flammestyrken slik at flammen kun dekker grytebunnen, og ikke stikker utover kantene.
- Vær alltid veldig oppmerksom ved frityrsteking, fordi den varme oljen kan ta fyr.

3. RENGJØRING OG VEDLIKEHOLD

- Filteret med aktivt karbon kan hverken rengjøres eller regenereres og må skiftes ut cirka hver fjerde måned den er i funksjon, eller hyppigere hvis den er gjenstand for svært intens bruk (W).



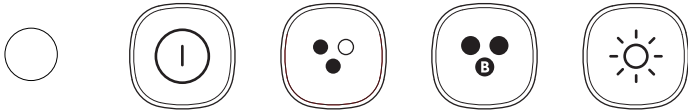
- Fettfiltrene kan vaskes i oppvaskmaskin (Z) og må rengjøres hver andre måned, eller hyppigere hvis de er gjenstand for svært intens bruk.



- Bruk kun en fuktig klut og et mildt flytende rengjøringsmiddel til rengjøringen av kjøkkenviften.
- For innvendig og utvendig rengjøring av hetten bør man unngå alkohol- og silikonbaserte produkter.

Hvis produktet eller en av dets deler er i rustfritt stål må det brukes spesifikke rengjøringsprodukter som ikke er slpende og følge stålretningen under rengjøring.

4. KONTROLLER

	T1	T2	T3	L
Tast	Funksjoner	LED		
T1 Hastighet	Starter motoren ved første hastighet.	På		
	Stanser motoren.	-		
T2 Hastighet	Starter motoren ved andre hastighet.	På		
T3 Hastighet	Hvis du trykker kort starter motoren ved tredje hastighet.	Fast.		
	Trykket inn i 2 sekunder. Aktiverer den fjerde hastigheten i 6 minutter, og når denne tiden er over returneres det til den tidligere innstilte hastigheten. Egnet for å håndtere topper med mye stekeos.	Blinkende		
L Lys	Slår belysningssystemet av og på.	-		
Advarsel: Tast T1 bytter alltid til første hastighet før motoren stanses.				

5. BELYSNING

- Kontakt kundeservice for utskifting ("Kontakt et autorisert servicesenter for kjøp").
- Lamper i risikoklasse 1 i henhold til IEC/EN 62471 på 20 cm avstand, og de unntatt for risikoklasse i henhold til IEC/EN 62471 på 30 cm avstand.

1. OPLYSNINGER OM SIKKERHED

i For din sikkerhed og for at sikre korrekt brug af apparatet anbefaler vi, at du læser denne brugsanvisning omhyggeligt inden installation og brug af apparatet. Opbevar omhyggeligt denne brugsanvisning sammen med apparatet, så den kan overdrages til en eventuel ny ejer. Det er vigtigt, at brugerne er bekendt med alle apparatets funktions- og sikkerhedskarakteristika.

! Kablerne skal tilsluttes af specialuddannet personale.

- Producenten kan ikke gøres ansvarlig for eventuelle skader, som skyldes forkert installation eller brug.
- Af sikkerhedsgrunde skal afstanden mellem kogepladen og emhætten være mindst 650 mm (enkelte modeller kan installeres i en lavere højde; se afsnittet vedrørende arbejdsmaal og installation).
- Hvis der i gaskomfurets installationsvejledning er angivet en større afstand end den ovenstående, skal der tages højde for dette.
- Kontrollér, at netspændingen svarer til angivelserne på skiltet inden i emhætten.
- Det er nødvendigt at installere hovedafbrydere i det faste elanlæg i henhold til forskrifterne om kabelsystemer.
- For apparater i klasse I: Kontrollér, at husstandens strømforsyning har en passende jordforbindelse.
- Forbind emhætten med røgkanalen med et rør med min. diameter på 120 mm. Rørgaftrækket skal være så kort som muligt.
- Overhold alle lovbestemmelser vedrørende luftudledning.
- Emhætten må ikke forbindes med røgftrækket til udledning af røggas fra forbrændingsprocessen (eksempelvis kedler, pejse osv.).
- Hvis emhætten benyttes sammen med apparater, som ikke er elektriske (eksempelvis gasdrevne apparater), skal der sikres en tilstrækkelig udluftning i lokalet for at hindre tilbagestrømning af den udledte gas. Når emhætten benyttes sammen med apparater, som ikke er elektriske, må det negative tryk i lokalet ikke overskride 0,04 mbar for at undgå, at emhætten suger røgen tilbage til lokalet.
- Luften må ikke bortledes gennem et røgftræk til udledning af røggas fra apparater med forbrænding af gas eller andre former for brændstof.
- Hvis forsyningskablet beskadiges, skal det udskiftes af producenten eller et autoriseret servicecenter.

- Slut stikket til en lettilgængelig stikkontakt, der opfylder de gældende lovbestemmelser.
 - Hvad angår de tekniske tiltag og sikkerhedsforanstaltningerne, der skal træffes for udledningen af røggassen, er det vigtigt at overholde de lokale myndigheders regler helt nøjagtig.
- ⚠ ADVARSEL:** Fjern beskyttelsesfilmen, før emhætten installeres.
- Brug kun skruer og beslag, som er egnede til emhætten.
- ⚠ ADVARSEL:** Manglende installation af skruerne eller beslagene i overensstemmelse med disse instruktioner kan medføre risiko for elektrisk stød.
- Betragt ikke lysdioden med brug af optisk udstyr (kikkert, forstørrelsesglas osv.).
 - Flambér ikke under emhætten: Der er risiko for brand.
 - Dette apparat må ikke anvendes af børn under 8 år, af personer med psykiske, fysiske og sansemæssige handicaps eller af personer med manglende erfaring eller kendskab, medmindre de overvåges og instrueres vedrørende sikker brug af apparatet og de farer, der er forbundet hermed. Sørg for, at børn ikke leger med apparatet. Den rengøring og vedligeholdelse, som skal udføres af brugeren, må ikke udføres af børn, medmindre de er under opsyn.
 - Der skal holdes øje med børnene for at sørge for, at de ikke har mulighed for at lege med apparatet.
 - Dette apparat må ikke anvendes af personer (herunder børn) med psykiske, fysiske og sansemæssige handicaps eller af personer med manglende erfaring eller kendskab, medmindre de overvåges og instrueres.
- ⚠** De tilgængelige dele kan blive meget varme i forbindelse med brug af kogeplader, komfurer og andre madlavningsapparater.
- Rengør og/eller udskift filtrene efter den angivne periode (brandfare). Der henvises til afsnittet Vedligeholdelse og rengøring.
 - Der skal være en passende udluftning i lokalet, når emhætten benyttes sammen med apparater med forbrænding af gas eller andre former for brændstof (vedrører ikke apparater, som udelukkende leder luften ind i lokalet).
 - Symbolet  på produktet eller på pakningen betyder, at produktet ikke skal betragtes som almindeligt husholdningsaffald. Det skal derimod indleveres på et opsamlingscenter, der tager sig af genanvendelse af elektrisk og elektronisk udstyr. Ved at sørge for, at dette apparat bortskaffes korrekt, bidrager du til at forebygge alvorlige følger for miljøet og menneskers

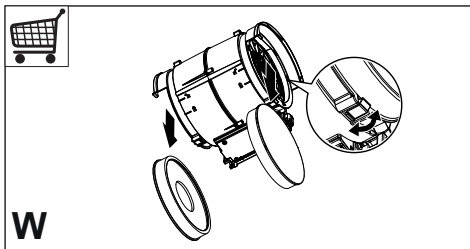
helbred; disse kan derimod opstå, hvis dette apparat bortskaffes forkert. Ret venligst henvendelse til kommunen, den lokale affaldsbortskaffelsesordning eller den forretning, hvor du har købt apparatet, for udførlige oplysninger om genanvendelse af dette apparat.

2. ANVENDELSE

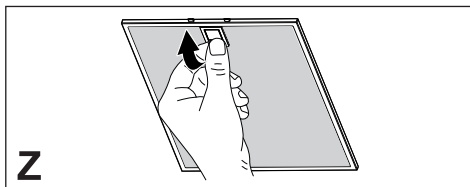
- Emhætten er udelukkende projekteret til husholdningsbrug for at fjerne mados.
- Brug aldrig emhætten til andre formål end de, hvortil den er projekteret.
- Sørg for, at der aldrig er høje flammer under emhætten, når den er tændt.
- Regulér flammens intensitet, så den udelukkende rettes mod grydens/pandens bund. Sørg for, at den ikke kommer omkring siderne.
- Hold hele tiden øje med friturestegerne, mens de er i brug: Der er fare for, at der går ild i den hede olie.

3. RENGØRING OG VEDLIGEHOLDELSE

- Det aktive kulfilter kan hverken vaskes eller regenereres og skal udskiftes ca. hver 4 måneders drift, eller oftere i tilfælde af meget intens brug (W).







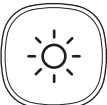
- Fedtfilterne skal rengøres hver 2 måneders aktivitet eller oftere i tilfælde af meget intens brug og kan vaskes i opvaskemaskinen (Z).



- Rengør emhætten med en fugtig klud og et neutralt flydende rengøringsmiddel.
- Undgå produkter, der indeholder sprit eller silikone til udvendig og indvendig rengøring af emhætten.

Hvis produktet eller en af dets dele er fremstillet af rustfrit stål, skal du bruge særlige ikke-slibende produkter til rengøring og følge satineringslinjerne ved rengøring.

4. BETJENINGSANORDNINGER

					
		T1	T2	T3	L
Knap	Funktioner	LED			
T1 Hastighed	Starter motoren med første hastighed.	Tænd			
	Stopper motoren.	-			
T2 Hastighed	Starter motoren med anden hastighed.	Tænd			
T3 Hastighed	Kort tryk på den starter motoren med tredje hastighed.	Fast			
	Trykket i 2 sekunder. Aktiverer den fjerde hastighed i 6 minutter, hvorefter der vendes tilbage til den tidligere indstillede hastighed. Egnet til håndtering af situationer med stor udledning af madlavningsos.	Blinker			
L Lys	Tænder og slukker for lyssystemet.	-			
Advarsel: Knap T1 skifter altid til første hastighed, før motoren standses.					

5. BELYSNING

- Kontakt det tekniske servicecenter med henblik på udskiftning ("Kontakt et autoriseret servicecenter med henblik på køb").
- Lamper, der tilhører risikogruppe 1 i henhold til IEC/EN62471 med 20 cm afstand fra øjnene og risikogruppe undtaget i henhold til IEC/EN62471 med 30cm afstand.

1. TURVALLISUUSTIEDOT


i Lue tämä käyttöopas huolellisesti ennen laitteen asentamista ja käyttöä oman turvallisuutesija laitteen oikean toiminnan takaamiseksi. Pidä nämä ohjeet aina laitteen lähetyksillä, niiden täytyy seurata laitetta myös, jos se myydään tai luovutetaan kolmansille osapuolille. On tärkeää, että käyttäjät tuntevat laitteen toimintaja turvallisuusominaisuudet.




Johtojen liitännän saa tehdä vain pätevä tekniikko.

- Valmistaja ei vastaa väärästä asennuksesta tai käytöstä aiheutuneista vahingoista.
- Pienin turvallinen etäisyys keittotason ja liesituulettimen välillä on 650 mm (jotkut mallit voidaan asentaa alemmas, katso työ- ja asennusmittoja koskevaa kappaletta).
- Jos kaasukäyttöisen keittotason asennusohjeet määräävät, että etäisyyden on oltava yllä mainittua suurempi, ohjeita on noudatettava.
- Tarkista, että sähköverkon jännite vastaa liesituulettimen sisällä olevan arvokilven tietoja.
- Erotuskytkimet on asennettava kiinteään järjestelmään kaapelointijärjestelmiä koskevien määräysten mukaisesti.
- Luokan I laitteita varten on tarkistettava, että kodin sähköverkossa on sopiva maadoitus.
- Liitä liesituuletin savuhormiin putkella, jonka läpimitta on vähintään 120 mm. Savun poistoreitin on oltava mahdollisimman lyhyt.
- Kaikkia ilman poistoa koskevia määräyksiä on noudatettava.
- Älä liitä liesituuletinta savukanaviin, joiden kautta poistetaan palamishöyryjä (esimerkiksi lämmityskattilat, takat jne.).
- Jos liesituuletinta käytetään yhdessä muiden kuin sähkölaitteiden (esimerkiksi kaasulaitteiden) kanssa, on pystytävä takaamaan riittävä huoneen tuuletus poistokaasujen paluuvirtauksen estämiseksi. Kun liesituuletinta käytetään yhdessä muiden kuin sähkölaitteiden kanssa, huoneen negatiivinen paine ei saa ylittää 0,04 mbar, jotta liesituuletin ei palauta höyryjä huoneeseen.
- Ilmaa ei saa poistaa sellaisen putken kautta, jota käytetään kaasulla tai muilla polttoaineilla toimivien laitteiden savun imemiseen.
- Jos virtajohto vahingoittuu, sen saa vaihtaa vain valmistaja tai huoltopalvelun tekniikko.
- Kytke pistoke voimassa olevien määräysten mukaiseen ja saavutettavissa olevaan pistorasiaan.

- Savunpoistoa koskevien teknisten ja turvallisuuteen liittyvien toimenpiteiden suhteen on noudatettava tarkkaan paikallisten viranomaisten antamia määräyksiä.


 **VAROITUS:** Poista suojakalvot ennen liesituulettimen asentamista.

- Käytä vain liesituulettimelle sopivia ruuveja ja kiinnitysosia.

 **VAROITUS:** Jos ruuveja ja kiinnitysosia ei asenneta näiden ohjeiden mukaisesti, voi aiheutua sähköiskuvaara.

- Älä katso suoraan optisilla välineillä (kiikari, suurennuslasi....).
- Älä liekitä liesituulettimen alla: se voi aiheuttaa tulipalon.
- Yli 8-vuotiaat lapset ja psyykkisesti, fyysisesti tai sensorisesti rajoitteiset henkilöt tai kokemattomat ja taitamattomat henkilöt saavat käyttää tätä laitetta vain, jos heitä valvotaan ja heille on annettu tiedot laitteen turvallisesta käytöstä ja siihen liittyvistä vaaroista. Varmista, etteivät lapset pääse leikkimään laitteella. Lapset eivät saa tehdä käyttäjän puhdistus- ja huoltotoimenpiteitä ilman valvontaa.
- Valvo lapsia ja varmista, etteivät he pääse leikkimään laitteella.
- Tätä laitetta eivät saa käyttää henkilöt (lapset mukaan lukien), joiden mielen, ruumiin

tai aistien terveys on heikentynyt tai joilla ei ole riittävää kokemusta ja tietoa, ellei heitä valvota tai ole valmennettu.

 Kosketettavissa olevat osat voivat tulla hyvin kuumiksi keittolaitteiden käytön aikana

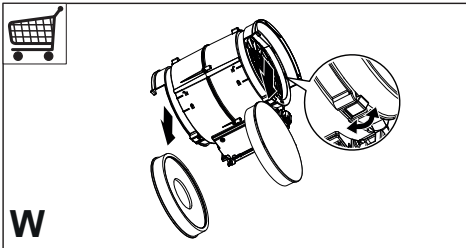
- Puhdista ja/tai vaihda suodatimet määrätyn ajan kuluttua (tulipalovaara). Katso kappaletta Huolto ja puhdistus.
- Tilassa täytyy olla asianmukainen tuuletus kun liesituuletinta käytetään samanaikaisesti kaasulla tai muilla polttoaineilla toimivien laitteiden kanssa (ei koske laitteita, jotka poistavat tilaan vain ilmaa).
- Merkki  tuotteessa tai sen pakkauksessa osoittaa, että tuotetta ei saa hävittää tavallisen kotitalousjätteen mukana. Tuote täytyy toimittaa asianmukaiseen sähköisten ja elektronisten osien keräyskeskukseen. Varmistamalla, että tuote hävitetään oikealla tavalla, on mahdollista auttaa välttämään ympäristöä ja henkilöiden terveyttä uhkaavia haittavaikutuksia, joita voi syntyä vääränlaisesta hävittämisestä. Lisätietoja tuotteen kierrättämisestä saat paikallisilta viranomaisilta, paikallisesta jätehuollosta tai liikkeestä, josta tuote on ostettu.

2. KÄYTTÖ

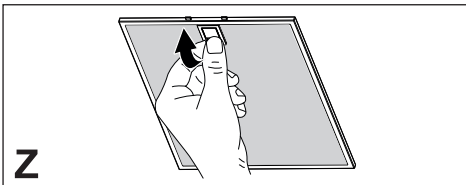
- Liesituuletin on suunniteltu ainoastaan kotitalouskäyttöön, keittiön hajujen poistamiseen.
- Älä koskaan käytä liesituuletinta muuhun tarkoitukseen kuin siihen, mitä varten se on suunniteltu.
- Älä koskaan pidä korkeita liekkiä toiminnassa olevan liesituulettimen alla.
- Säädä liekkien koko sillä tavoin, että ne kohdistuvat vain kypsennysastian pohjaan. Varmista, etteivät liekit tule astian reunojen alta.
- Rasvakeittimiä on valvottava jatkuvasti käytön aikana: ylikuumentunut öljy voi syttyä palamaan.

3. PUHDISTUS JA HUOLTO

- Aktiivihiihisuodatinta ei voi pestä eikä regeneroida. Se tulee vaihtaa noin 4 käyttökuukauden välein tai useammin, mikäli sitä käytetään paljon (W).



- Rasvasuodattimet tulee puhdistaa 2 käyttökuukauden välein tai useammin, mikäli niitä käytetään hyvin paljon. Rasvasuodattimet voidaan pestä astianpesukoneessa (Z).





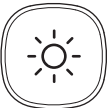


- Puhdista liesituuletin kostealla liinalla ja neutraalilla nestemäisellä pesuaineella.

- Vältä alkoholi- tai silikonituotteiden käyttöä liesituulettimen ulkoisessa ja sisäisessä puhdistuksessa.

Jos tuote tai jokin sen osa on valmistettu ruostumattomasta teräksestä, käytä puhdistukseen erityisiä hankaamattomia tuotteita ja noudata satiinipinnan linjoja puhdistuksen aikana.


4. SÄÄTIMET


					
		T1	T2	T3	L
Painike	Toiminnot				Ledi
T1 -nopeus	Käynnistää moottorin ensimmäisellä nopeudella. Pysäyttää moottorin.				Päällä
T2 -nopeus	Käynnistää moottorin toisella nopeudella.				-
T3 -nopeus	Painettaessa lyhyesti käynnistää moottorin kolmannella nopeudella. Painetaan 2 sekuntia. Aktivoi neljännen nopeuden 6 minuutiksi ja sitten se palautuu aiemmin asetetulle nopeudelle. Sopii keittöhöyryjen huippuäästöjen käsittelyyn.				Kiinteä Vilkkuva
L -valo	Kytkee valojärjestelmän päälle ja pois.				-
Varoitus: Painike T1 kytkeytyy aina ensimmäiseen nopeuteen ennen moottorin pysäyttämistä.					

5. VALAISTUS

- Vaihtoa varten ota yhteys huoltopalveluun ("Ostamista varten ota yhteys valtuutettuun huoltopalveluun").
- Lamput, jotka kuuluvat standardin IEC/EN 62471 mukaan riskiryhmään 1 etäisyydellä 20 cm ja standardin IEC/EN 62471 mukaan riskittömään ryhmään etäisyydellä 30 cm.

1. SÄKERHETSINFORMATION

 För din säkerhet och korrekt funktion av apparaten ber vi dig läsa denna bruksanvisning noggrant innan apparaten installeras och tas i bruk. Förvara alltid denna bruksanvisning tillsammans med apparaten, så att du kan lämna över den till ev. ny ägare. Det är viktigt att användarna känner till apparatens samtliga funktions- och säkerhetsegenskaper.

 Anslutningen av elkablarna ska utföras av en behörig tekniker.

- Tillverkaren ansvarar inte för eventuella skador som orsakas av felaktig installation eller användning.
- Min. säkerhetsavstånd mellan spishällen och köksfläkten är 650 mm (vissa modeller kan installeras på en lägre höjd; se avsnittet gällande drift- och installationsmått).
- Om installationsanvisningarna för gasspishällen anger ett större avstånd än det ovan angivna, måste det beaktas.
- Kontrollera att nätspänningen motsvarar den som anges på märkplåten inuti köksfläkten.
- Det är nödvändigt att installera frånskiljare i det fasta elsystemet i enlighet med ka-

beldragningsbestämmelserna.

- För apparater i klass I, säkerställ att bostadens elsystem har en lämplig jordanslutning.
- Anslut köksfläkten till imkanalen med ett rör med min. diameter på 120 mm. Sträckan där matos avleds ska vara så kort som möjligt.
- Följ gällande lagstiftning angående utsugning av luft.
- Anslut inte köksfläkten till rök-gaskanaler för förbränningsrök från värmepannor, öppna spisar o.s.v.
- Om köksfläkten används i kombination med andra apparater som inte är eldrivna (t.ex. gasdrivna apparater), ska du sörga för tillräcklig ventilation av lokalen för att förhindra returflöde av förbränningsgas. När köksfläkten används i kombination med andra apparater som inte är eldrivna, får lokalens negativa luftryck inte överskrida 0,04 mbar för att förhindra att rök sugts tillbaka in i lokalen via köksfläkten.
- Luftutsläppet får inte ske genom en rök-gaskanal som används av gasdrivna eller andra bränsle-drivna apparater.
- Om elkabeln skadas, ska den bytas ut av tillverkaren eller av en servicetekniker.
- Anslut stickkontakten till ett lättillgängligt vägguttag som är i överensstämmelse med gällande bestämmelser.

- Följ noggrant föreskrifterna från de lokala myndigheterna när det gäller de tekniska och säkerhetsmässiga åtgärder som ska vidtas för avledning av rök.
- ⚠ **VARNING:** Ta bort skyddsfilmerna innan du installerar köksfläkten.
- Använd endast skruvar och beslag som är lämpliga för köksfläkten.
- ⚠ **VARNING:** Om det inte installeras skruvar eller fästnanordningar som överensstämmer med dessa anvisningar kan det leda till risk för elektrisk stöt.
- Titta inte direkt med optiska instrument (kikare, förstoringsglas o.s.v.).
- Flambera inte under köksfläkten. Det finns risk för eldsvåda.
- Denna apparat får användas av barn (över 8 år), personer med nedsatt fysisk, sensorisk eller mental funktionsförmåga eller personer som saknar erfarenhet eller kunskap om hur den används, under förutsättning att de övervakas av någon som kan ansvara för deras säkerhet eller som har lärt dem hur apparaten används på ett säkert sätt och gjort dem medvetna om riskerna. Barn får inte leka med apparaten. Rengöring och underhåll som ska utföras av användaren får inte utföras av barn utan tillsyn av en vuxen.
- Håll barn under uppsikt så att de inte leker med apparaten.
- Denna apparat får inte användas av personer (inkl. barn) med nedsatt fysisk, sensorisk eller mental funktionsförmåga eller personer som saknar erfarenhet eller kunskap om hur den används, om de inte övervakas och instrueras.
- ⚠ De åtkomliga delarna kan bli mycket varma under användningen av spisar, matlagningsapparater o.dyl.
- Rengör och/eller byt ut filtren efter den angivna tidsperioden (brandrisk). Se avsnitt Underhåll och rengöring.
- Lokalen måste ha lämplig ventilation när köksfläkten används samtidigt med andra apparater som använder gas eller andra bränslen (gäller inte apparater som endast släpper ut luft i lokalen).
- Symbolen  på apparaten eller emballaget anger att apparaten inte får hanteras som hushållsavfall. Den ska i stället lämnas in på en uppsamlingsplats för återvinning av el- och elektronikkomponenter. Genom att säkerställa att apparaten hanteras på rätt sätt bidrar du till att förebygga eventuella negativa miljö- och hälsoeffekter som kan uppstå om apparaten bortskaffas som vanligt avfall. För ytterligare upplysningar om återvinning av apparaten bör du kontakta lokala myndighe-

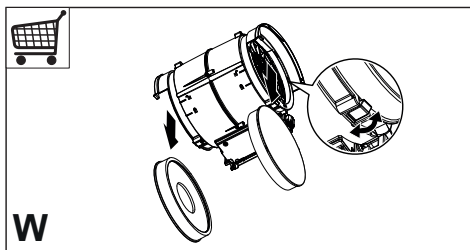
ter, sophämtningstjänsten eller affären där du köpte apparaten.

2. ANVÄNDNING

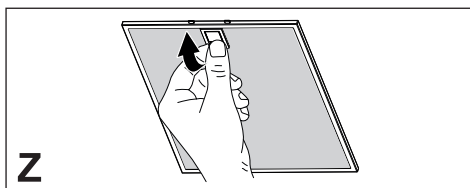
- Köksfläkten har uteslutande konstruerats för hushållsbruk för att avlägsna matos i köket.
- Använd aldrig köksfläkten för andra ändamål än vad den är konstruerad för.
- Se till att det aldrig uppkommer höga lågor under köksfläkten när den är igång.
- Justera lågans styrka så att den endast vidrör kokkärlets botten och inte slickar utmed dess sidor.
- Fritöserna ska kontrolleras hela tiden under användningen. Den överhettade oljan kan ta eld.

3. RENGÖRING OCH UNDERHÅLL

- Filtren med aktivt kol är varken tvättbara eller regenereringsbara och måste bytas ut ungefär var 4:e månad eller oftare i händelse av mycket intensiv användning (W).



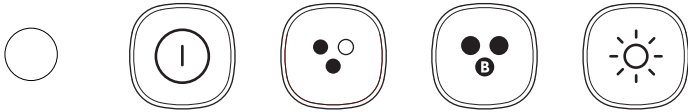
- Fettfiltren ska rengöras varannan driftsmånad eller oftare i händelse av en mycket intensiv användning och kan diskas i diskmaskin (Z).



- Rengör fläkten med en fuktig trasa och neutralt rengöringsmedel.
- För utvändigt och invändigt rengöring av fläkten, undvik alkoholhaltiga eller silikonhaltiga produkter.

Om produkten eller en av dess delar är i rostfritt stål, använd specifika ej skrapande produkter för rengöringen och följ slipningslinjerna för rengöringen.

4. REGLAGE

	T1	T2	T3	L
Knapp	Funktioner	LED		
T1 Hastighet	Startar motorn på första hastighet. Stannar motorn.	På -		
T2 Hastighet	Startar motorn på andra hastighet.	På		
T3 Hastighet	Tryck kort för att starta motorn på tredje hastighet. Trycks ner under två sekunder. Aktiverar fjärde hastighet under sex minuter och går därefter tillbaka till föregående inställd hastighet. Lämplig för att hantera höga utsläpp av matlagingsrök.	Fast Blinkar		
L Lampa	Tänder och släcker ljussystemet.	-		
Varning: Knappen T1 växlar alltid till första hastighet innan motorn stannas.				

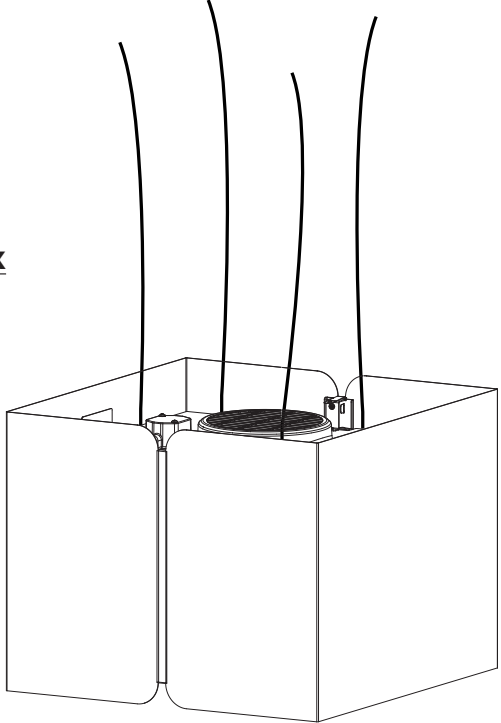
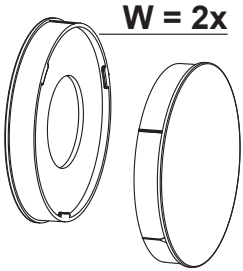
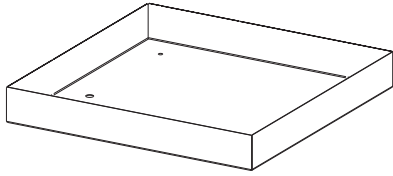
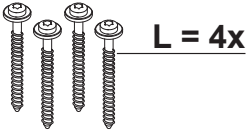
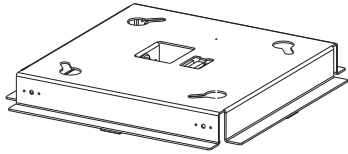
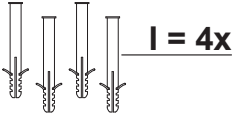
5. BELYSNING

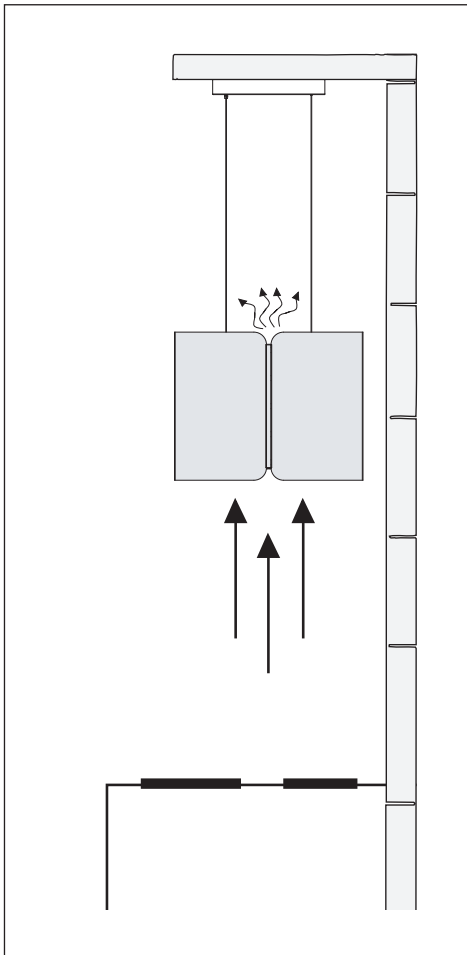
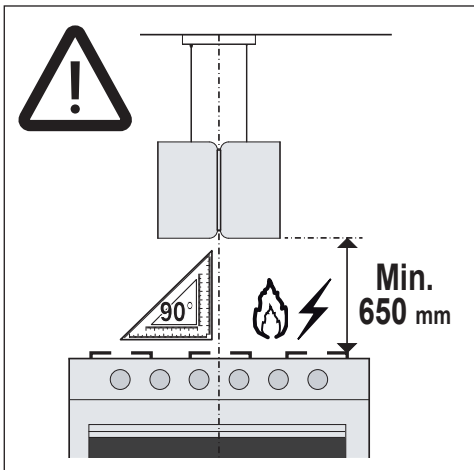
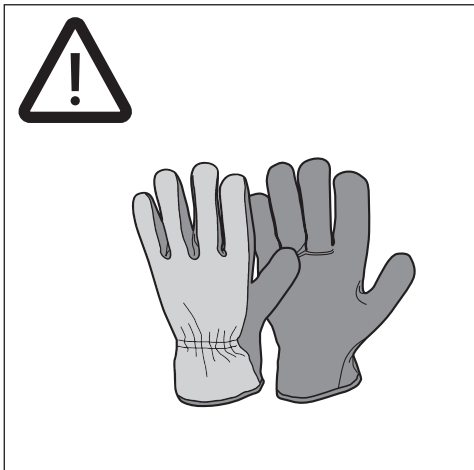
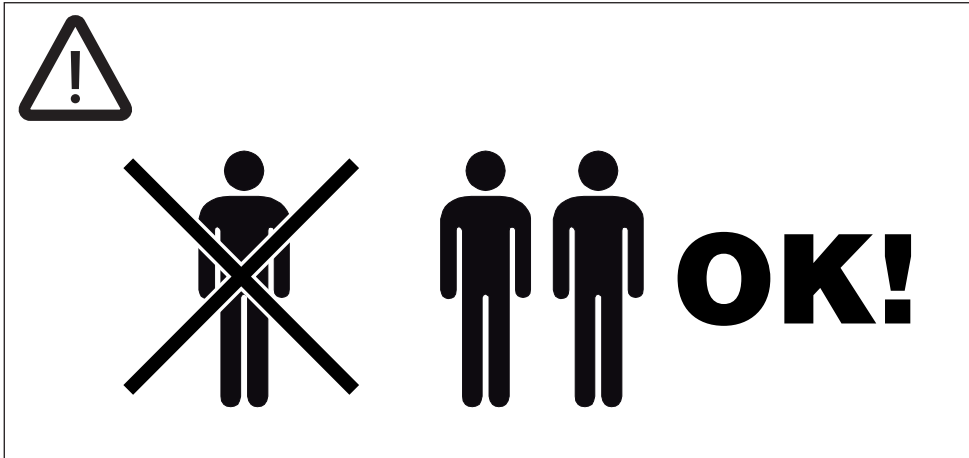
- Kontakta servicecenter för byte ("Kontakta en auktoriserad serviceverkstad för köp").
- Lampor tillhörande riskgrupp 1 enligt IEC/EN 62471 vid 20 cm avstånd från ögonen och ingen riskgrupp enligt IEC/EN 62471 vid 30 cm avstånd från ögonen.

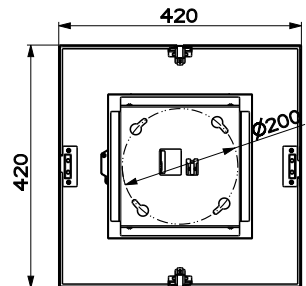
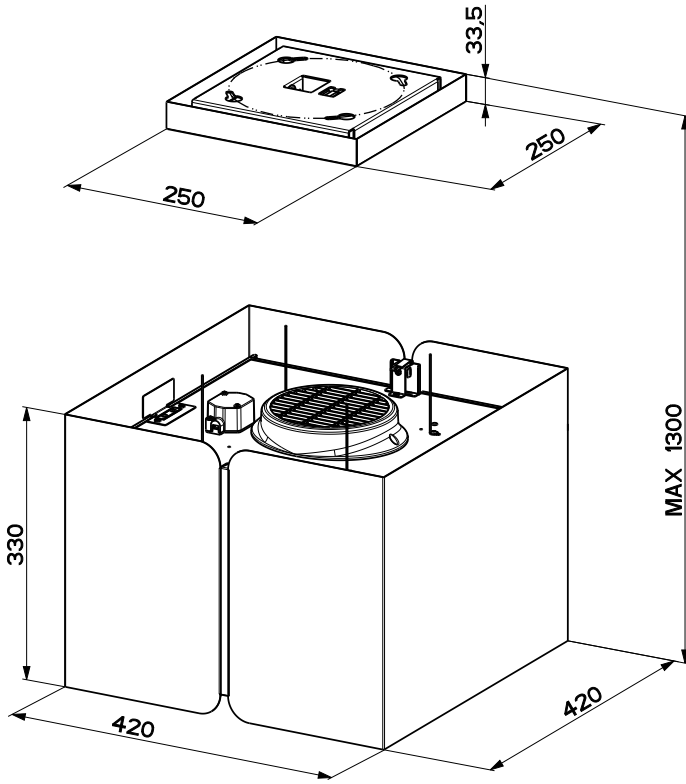
- EN INSTALLATION MANUAL
- NO INSTALLASJONSVEILEDNING
- DA INSTALLATIONSVEJLEDNING
- FI ASENNUSOHJEET
- SV INSTALLATIONSHANDBOK



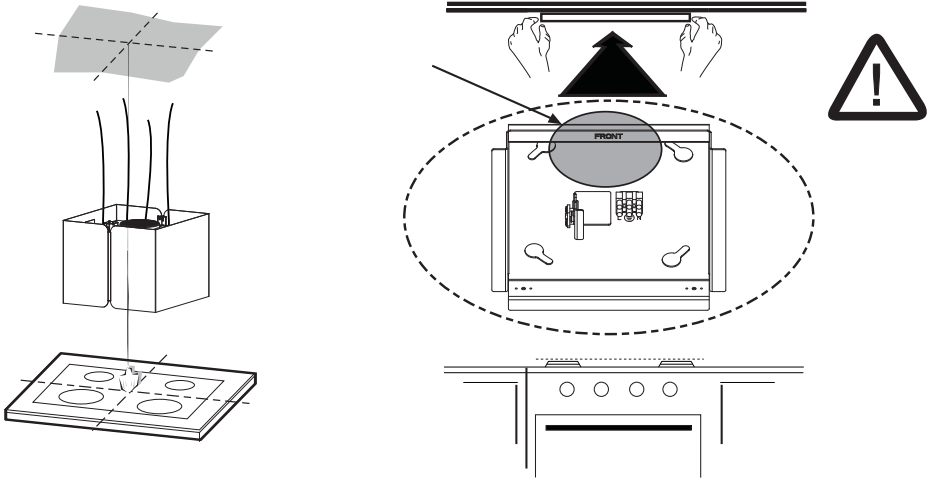
- EN** Warning! Before proceeding with installation, read the safety information in the User Manual.
- NO** Advarsel! Les sikkerhetsinstruksjonene i bruksveiledningen før apparatet installeres.
- DA** Advarsel! Læs sikkerhedsreglerne i brugsanvisningen inden installation.
- FI** Varoitus! Ennen laitteen asentamista lue käyttöoppaassa olevat turvallisuustiedot.
- SV** Varning! Läs säkerhetsföreskrifterna i bruksanvisningen innan apparaten installeras.



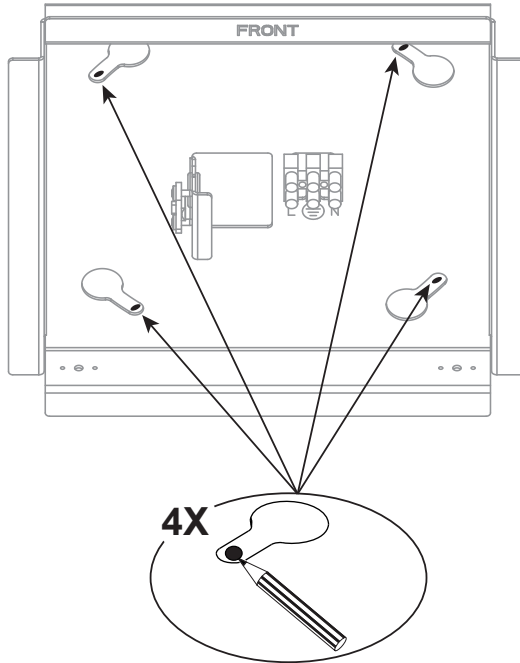




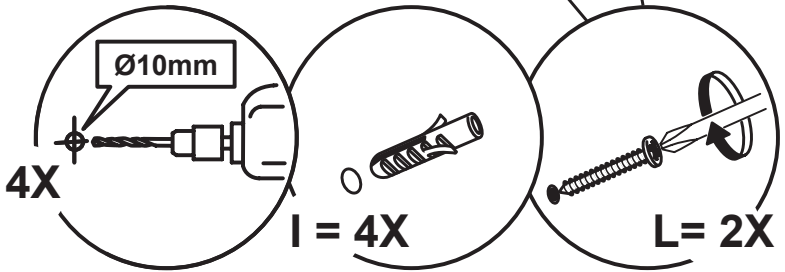
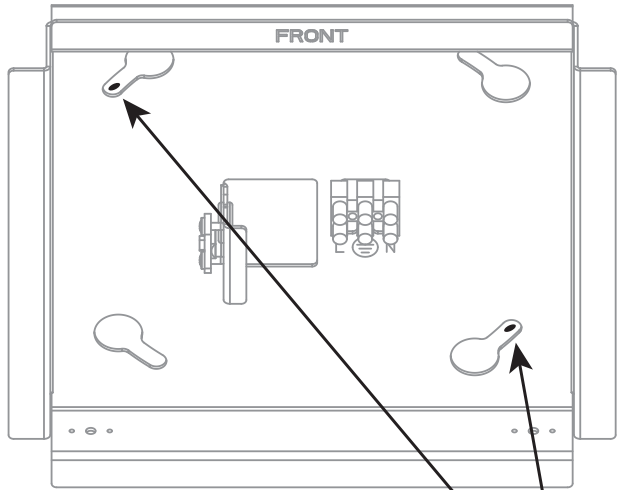
1



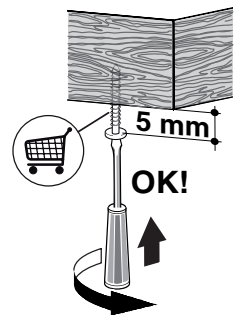
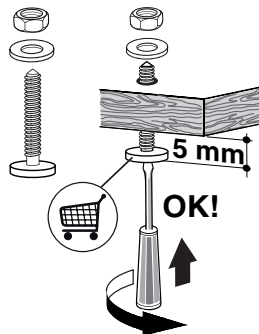
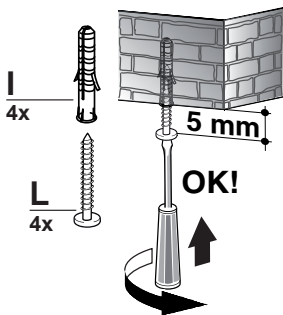
2



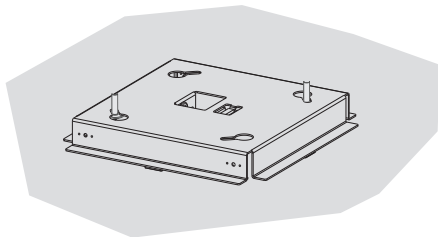
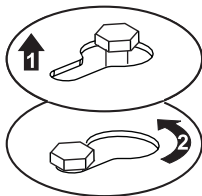
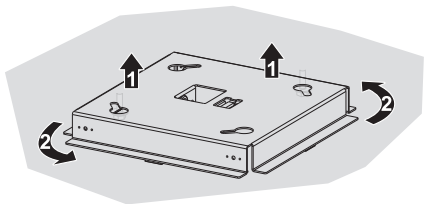
3



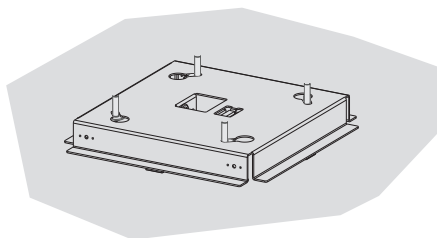
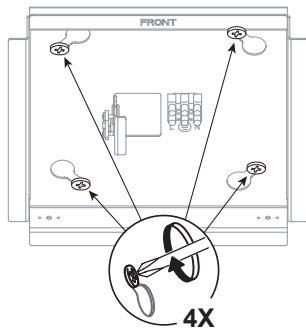
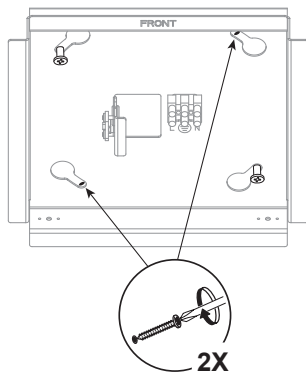
4



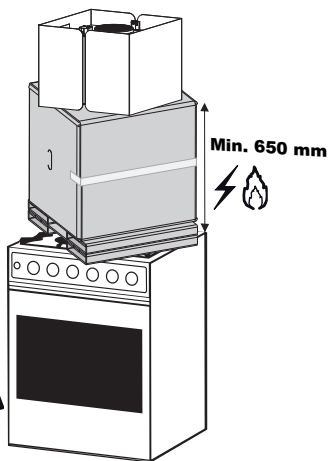
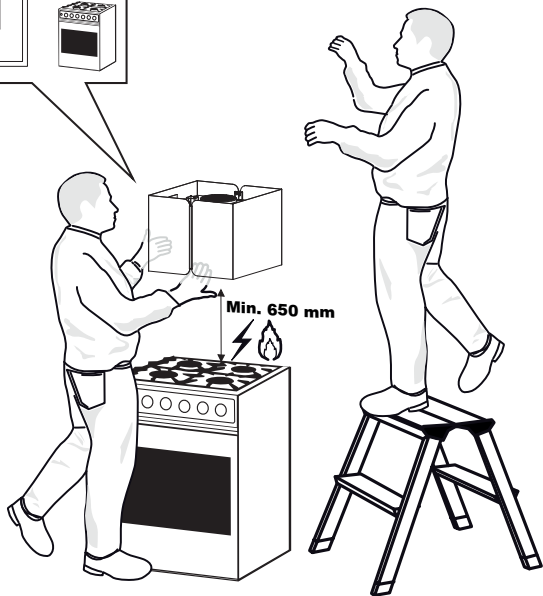
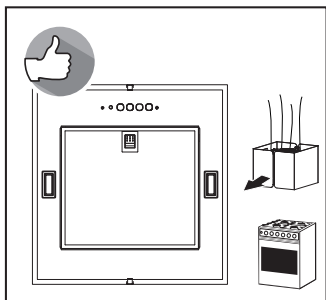
5



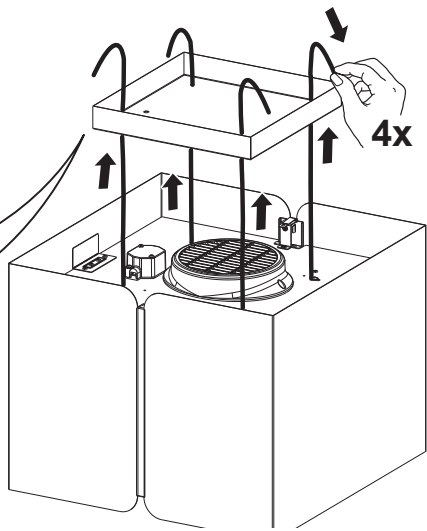
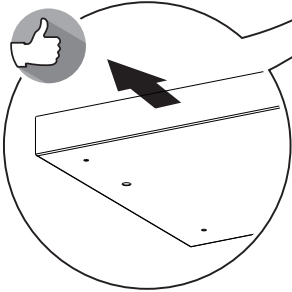
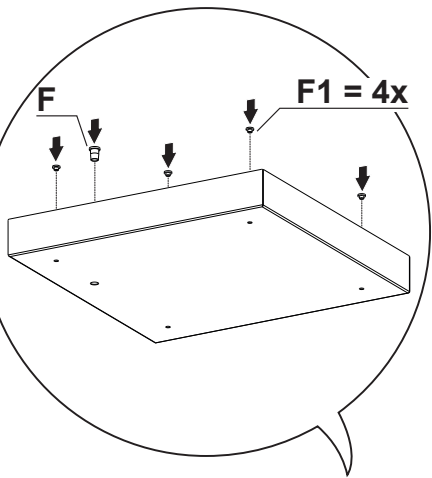
6



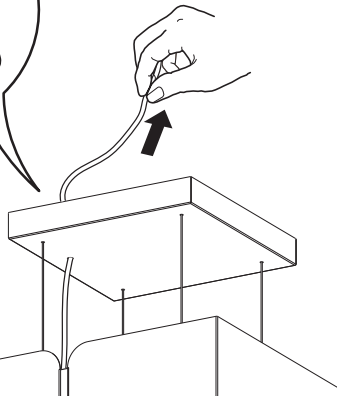
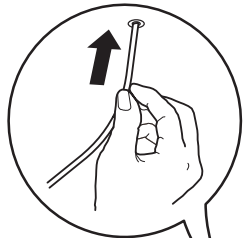
7



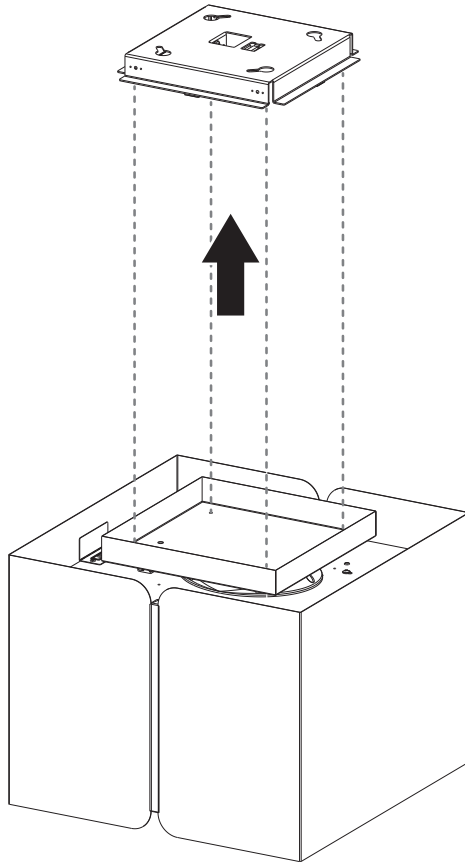
8



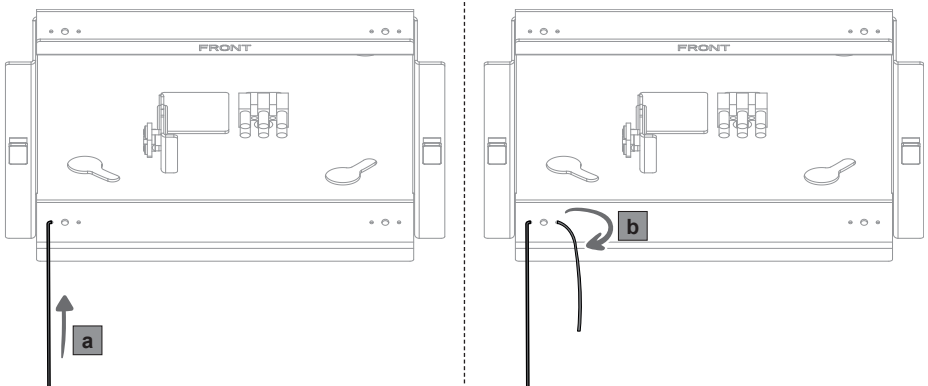
9



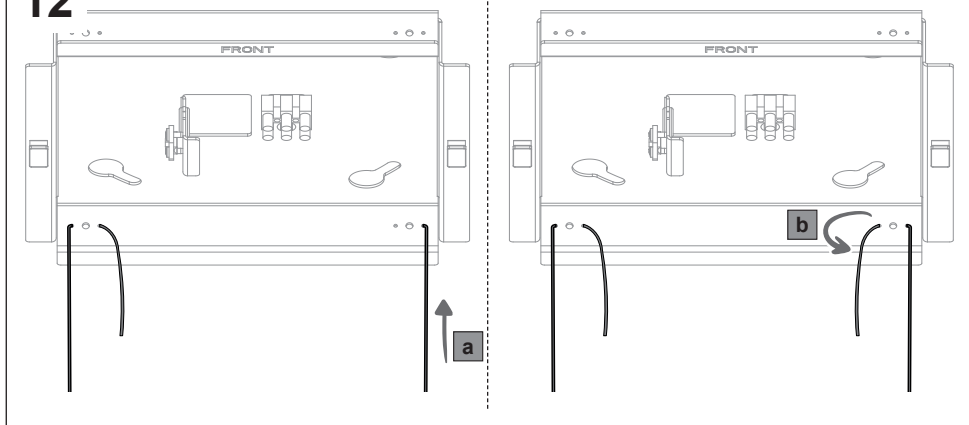
10



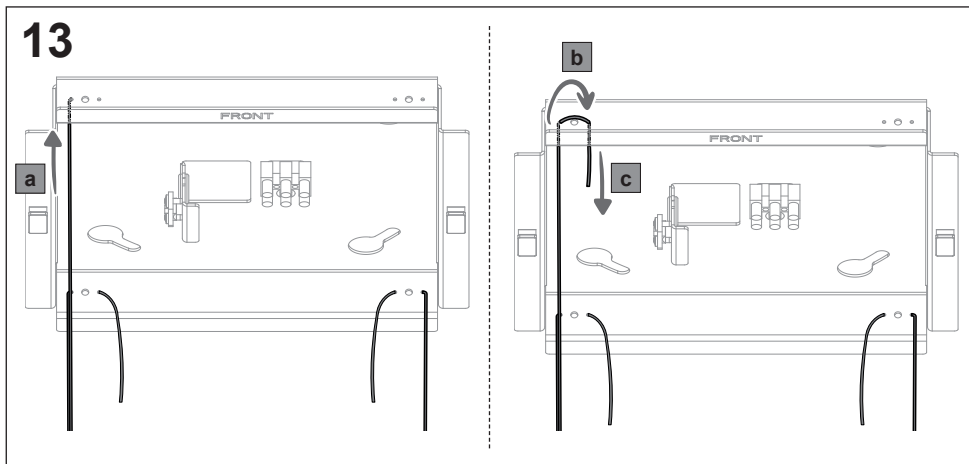
11



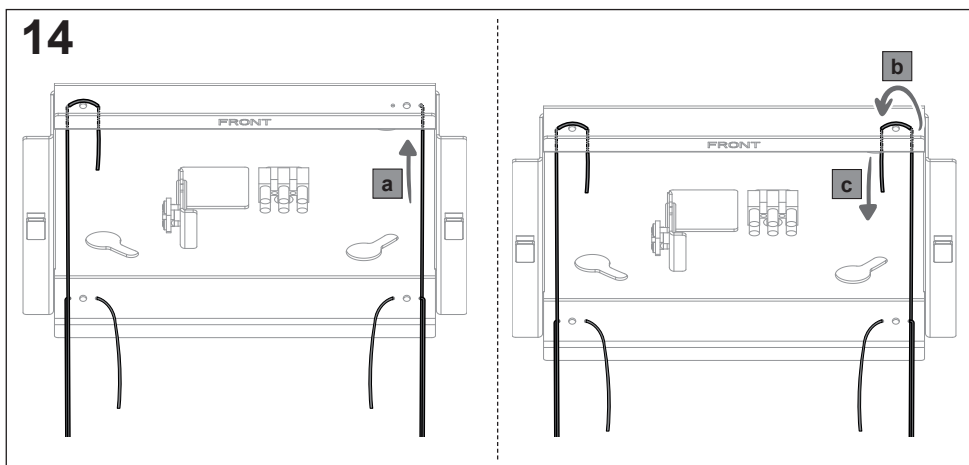
12



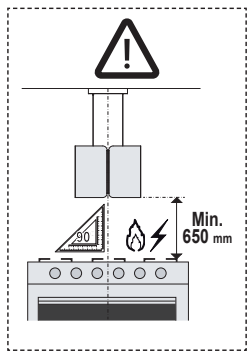
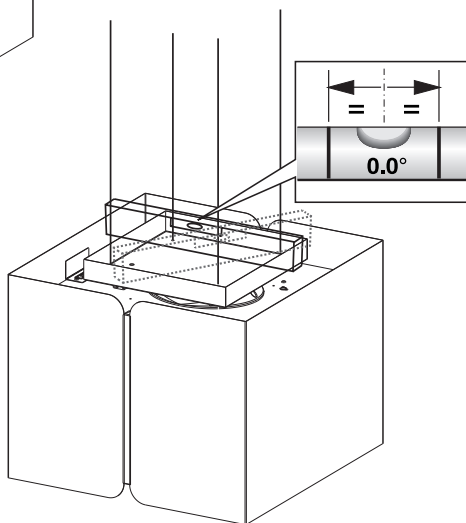
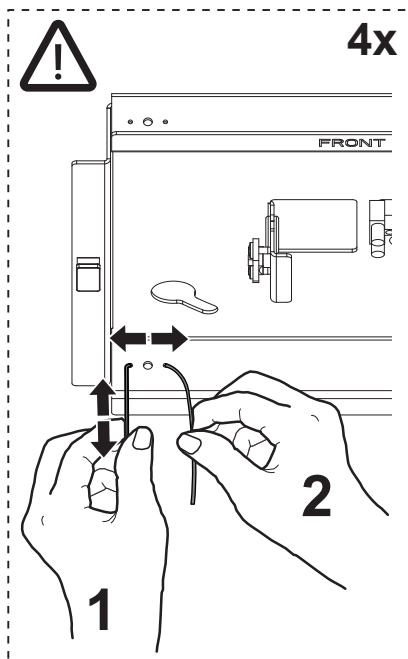
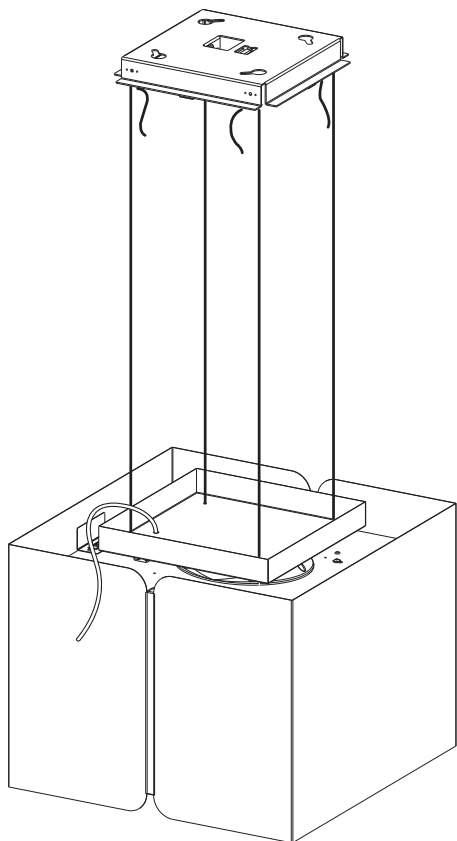
13



14

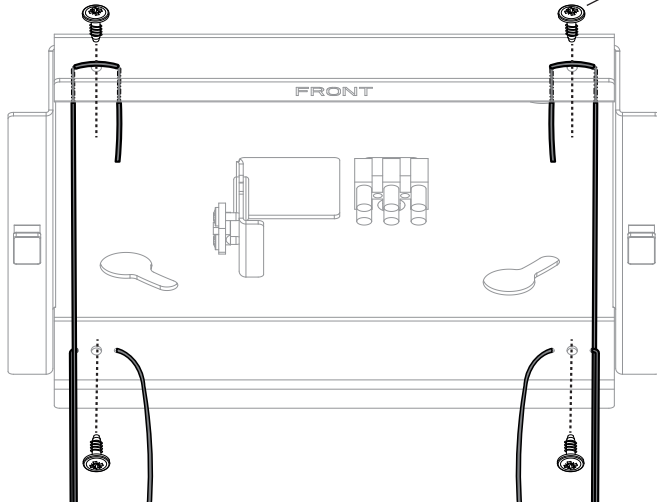


15

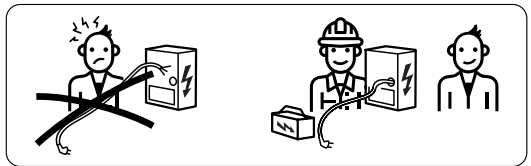
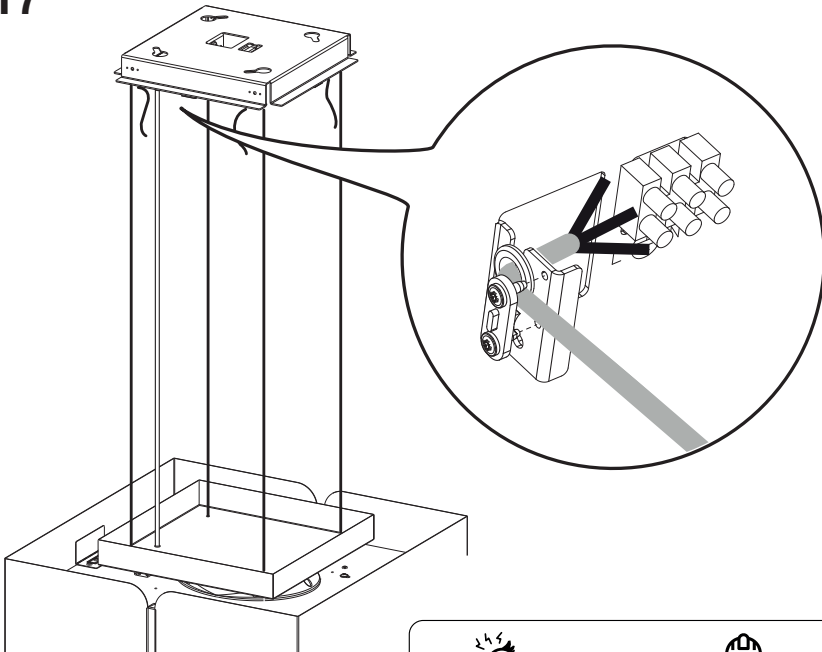


16

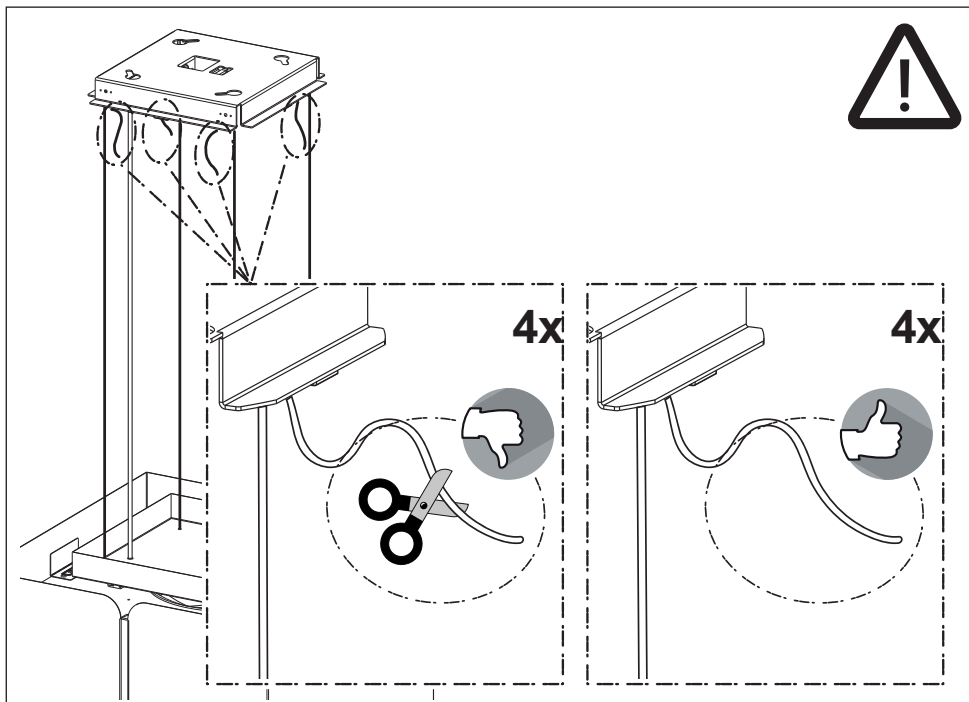
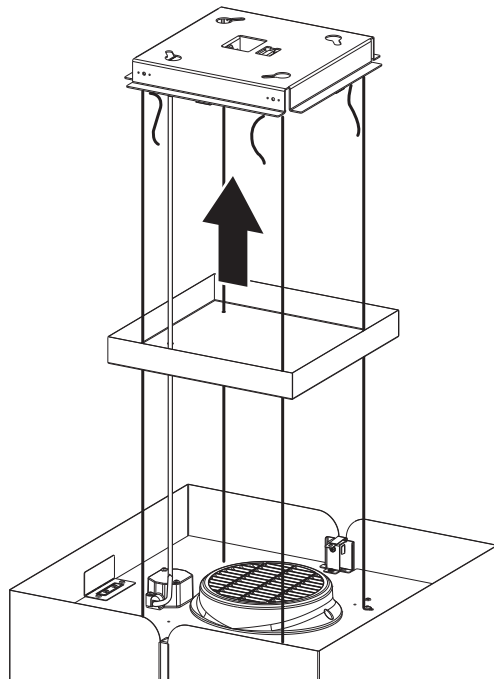
F5 = 4x



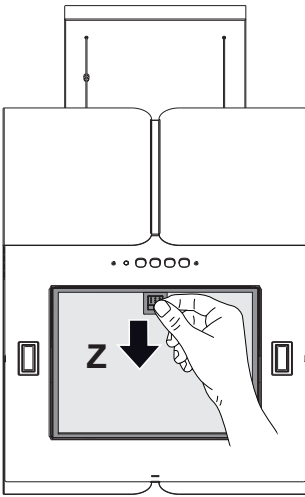
17



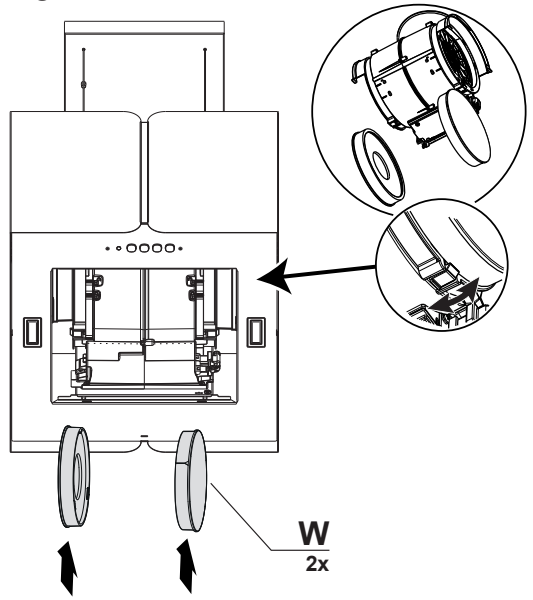
18



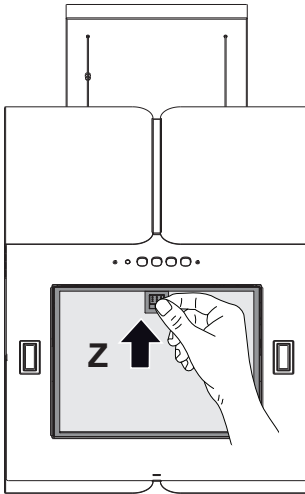
19



20



21



NO

Service: Kontakt butikken der du kjøpte produktet så de kan henvise deg til lokal service

Oppgi: Produkttype, Serienummer, Kjøpsdato, Problembeskrivelse, Navn og adresse, Telefonnummer

DK

Service: Kontakt butikken hvor købet blev foretaget og få info om service kontakt

Nødvendig information: Model navn, Serienummer (står på typeskiltet), Kjøpsdato, Beskrivelse af problemet, Navn og adresse, Telefonnummer

FI

Huolto: Ota yhteyttä myymälään, josta ostit tuotteen, niin saat lisätietoja lähimmästä huoltoilikkeestä

Tarvittavat tiedot: Mallinumero, Sarjanumero, Ostopäivä, Ongelman kuvaus, Nimi ja osoite, Puhelinnumero

SE

Service: Vi har service i Sverige.
Besök www.cylinda.se
Ring 0771-25 25 00
(endast lokaltaxa)

Uppge: Maskintyp, serienummer, inköpsdatum, problembeskrivning, namn och adress, ditt telefonnummer

Kontakta oss:
www.cylinda.se

UK

Service: Nationwide service in Sweden
Visit www.cylinda.se
Call 0771-25 25 00

Declare: Model code, Serial number, Purchase date, Problem description, Name and address, Phone number

Contact us:
www.cylinda.se

Cylinda
en enklare vardag