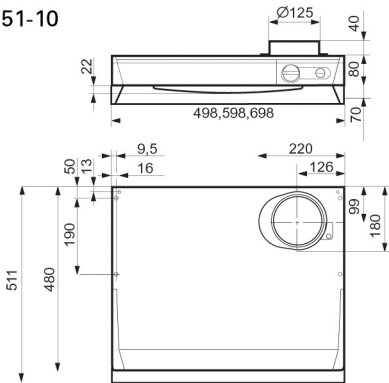


F251-10



F-250-10

