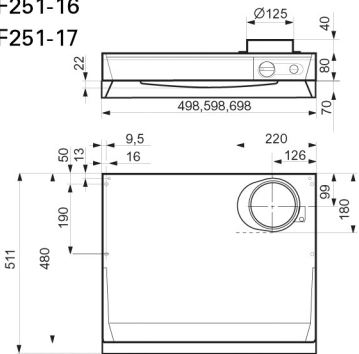


F251-16

F251-17



F250-16

