

Bruksanvisning

User manual



FK 180

Cylinda
en enklare vardag

Varning

Eftersom kylmediet, som används i enheten, är en brännbar gastyp är det viktigt att säkerställa att kylkretslopp och rör inte är skadade.

Standard EN378 anger att utrymmet där enheten installeras ska ha en volym på 1 m³ per 8 g kylmedie med kolväte som används i enheten. Detta för att undvika bildandet av brandfarliga gas-/luftblandningar i utrymmet om det skulle uppstå en läcka i kylkretsloppet.

Mängden kylmedie i enheten anges på typskylten.

VARNING:

Håll ventilationsöppningarna, i apparatens hölje eller i den inbyggda strukturen, fria från hinder.

VARNING:

Använd inte mekaniska enheter eller andra sätt att påskynda avfrostningsprocessen, än de som rekommenderas av tillverkaren.

VARNING:

Använd inte elektrisk utrustning i kylens matförvaringsdel, om den inte är av den typ som rekommenderas av tillverkaren.

VARNING:

Använd inte elektrisk utrustning i kylens matförvaringsdel, om den inte är av den typ som rekommenderas av tillverkaren.

VARNING:

Ditt kylskåp bör aldrig användas utomhus eller lämnas under regn.

VARNING:

Enheten ska inte användas av människor (inklusive barn) med nedsatt fysisk eller mentala förmågor eller brist på erfarenhet och kunskap, om de inte övervakas eller får instruktioner angående användningen av apparaten av en person som ansvarar för deras säkerhet. Barn bör övervakas så att de inte leker med enheten.

VARNING:

Kylen kan användas av barn från 8 år och av personer med nedsatt fysisk, sensorisk eller mental förmåga eller med saknad kunskap om de är under uppsikt av en person som är ansvarig för deras säkerhet eller om de har instruerats om hur man använder kylen på ett säkert sätt och

har förstått de faror och risker som kan uppstå vid användningen.

VARNING:

Barn får inte använda apparaten som leksaker.

VARNING:

Rengöring och underhåll får inte utföras av barn, med mindre är de över 8 år och är under övervakning.

VARNING:

Förvara inga explosiva ämnen såsom erosolburkar med en brandfarlig drivgas i denna apparat.

**VARNING:**

Fara och risk för brand eller explosion när köldmediet är lättantändligt. Enheten får endast repareras av utbildad personal.

- Använd inte fler-uttag eller förlängningsladd.
- Håll alltid nycklar separat förvarade och oåtkomliga för barn.
- Dra ur stickproppen ur stickkontakten innan reparation eller rengöring av enheten.
- Om uttaget inte matchar kylskåpskontakten, måste den bytas ut av tillverkaren, dess serviceombud eller liknande kvalificerade personer för att undvika fara.
- Om sladden är skadad, måste den bytas ut av tillverkaren, dess serviceombud eller liknande kvalificerade personer för att undvika fara.
- Frostbildning på invändig vaporisatorplåt och övre delar är normalt. Enheten ska därför frostas av i samband med allmän rengöring eller underhåll.
- Vid ändring av enhetens konstruktion upphör samtlig garanti och produktansvaret bortfaller.

Innehåll

Varning	2
Reducerad energiförbrukning vid användning	4
Före användning.....	4
Flaskkyl - Översikt:	5
Tekniska data.....	6
Användning och installation.....	6
Kontrollpanel.....	8
Felsökningslista	9
Avfrostning, rengöring och underhåll.....	9
Reklamation, reservdelar och service	10
Bortskaffning.....	11

Före användning

Före användning: Kontrollera att skåpet inte är skadat. Transportskador skall anmälas till återförsäljaren.

Placera kylskåpet på en plats där det inte utsätts för direkt solljus.

Ta bort emballaget. Innan du använder ditt kylskåp, torka av alla delar med varmt vatten och ett mildt rengöringsmedel-, och skölj sedan med rent vatten och torka.

När det används för första gången eller efter transport, ställ ditt kylskåp i upprätt läge i min. 1 timme utan ström. Annars kan du skada kompressorn.

Reducerad energiförbrukning vid användning

Energiförbrukningen sjunker:

- 1) Med lägre omgivningstemperatur.
- 2) Med högre börvärdesinställning på termostaten.
- 3) Ju färre gånger man öppnar dörren och ju kortare tid den är öppen.

Flaskkyl - Översikt:

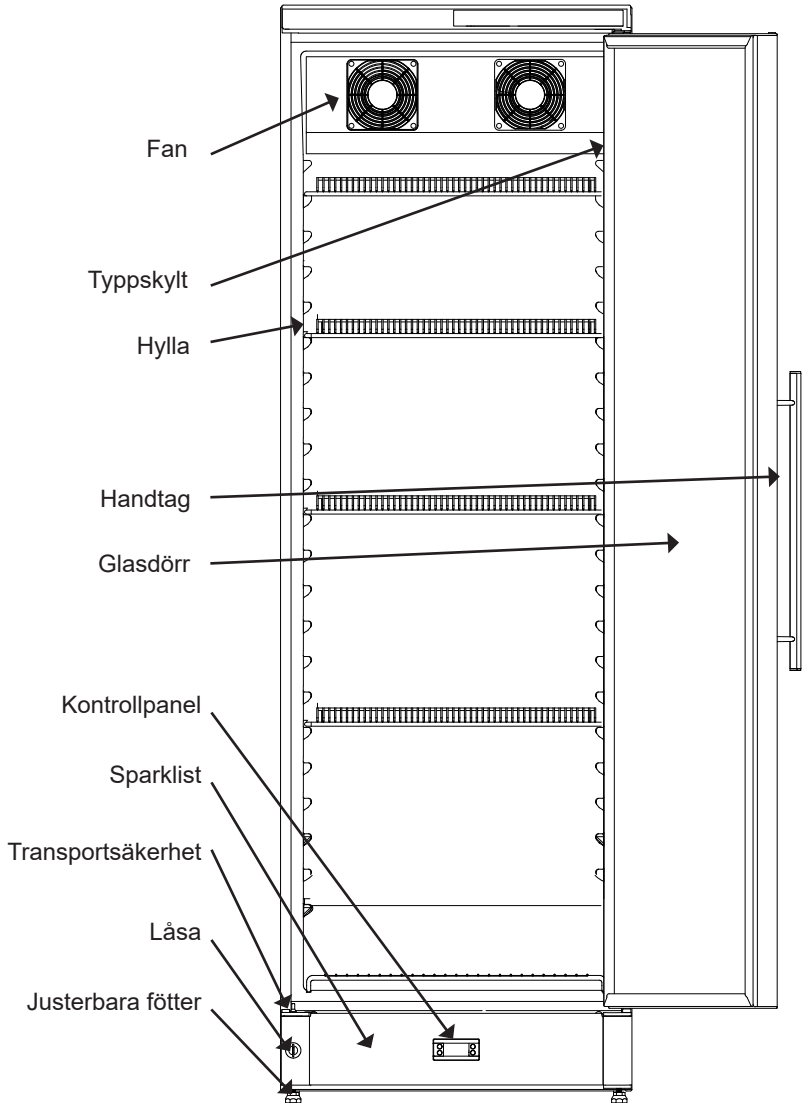


fig. 1

Tekniska data

Anordningen uppfyller kraven i alla relevanta EU-direktiv, t.ex. lågspänningsdirektivet 2014/35/EU och EMC-direktivet 2014/30/EU

På typskylten anges olika tekniska data samt typ och tillverkningsnummer.

Kablar och anslutningar till strömförsörjningssystem måste följa alla (nationella och lokala) förordningar

Kylskåpet är avsett för anslutning till växel-ström. Anslutningen ska ske till ett fristående uttag.

Anslut apparaten till 220-240 V / 50 Hz växelström via en korrekt installerad jordat uttag. Uttaget måste skyddas med en 10-13 A säkring.

För utrustning som används i icke-europeiska länder, kontrollera typskylten på strömförsörjningen har rätt angiven spänning och strömstyrka

Anslutningsvärdena för spänning (V) och frekvens (Hz) finns angivna på typskylten inne i enheten.

Om sladden är skadad, måste den bytas ut av tillverkaren, dess serviceombud eller liknande kvalificerade personer för att undvika fara.

Användning och installation

Placering

Av säkerhetsmässiga och driftsmässiga skäl får enheten inte placeras utomhus. Ställ enheten på ett plant underlag i ett torrt och väl ventilerat utrymme (max 75% relativ luftfuktighet). Placera inte enheten nära värmekällor så som spisar eller radiatorer och undvik att utsätta den för direkt solljus eller värme från annan värmekälla.

Rumstemperaturen

Klimatklassen står på typskylten. Den anger inom vilka rumstemperaturer enheten fungerar optimalt.

Obs: Skåpet fungerar bäst vid omgivande temperaturer på 10 ° till 32 ° C

Ventilationssäkerhet

Distansbitarna på enhetens baksida säkerställer nödvändig luftcirkulation. Montera de två täckpluggarna som medföljer enheten (se fig. 2).

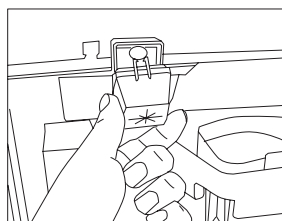


fig. 2

Ventilation

Det är viktigt att enheten står helt plant. Underlaget som enheten ska stå på ska vara plant. Kontrollera med ett vattenpass att enheten står helt plant.

Använd ingen ram eller liknande. Enheten kan stå fritt upp mot en vägg, byggas in i ett kökselement eller stå vid sidan om eller tillsammans med andra skåp (fig. 3-4).

OBS: Det ska vara minst 30 mm mellan skåpet och väggen baktill.

När enheten placeras vid sidan av en vägg ska man säkerställa att det finns tillräckligt med plats för dörren att öppnas så mycket att hyllorna kan dras ut.

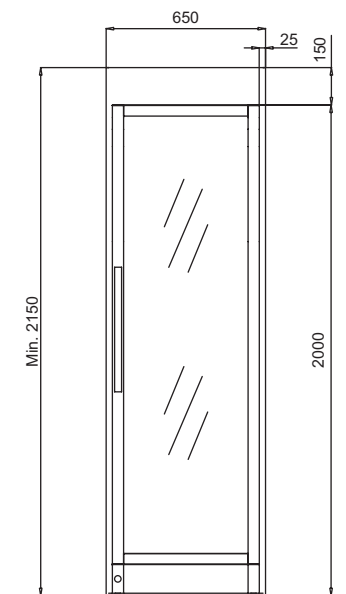


fig. 3

Side by side

För Side by Side arrangemang, måste det finnas minst 25 mm mellan skåpen, så att dörrarna kan öppnas.

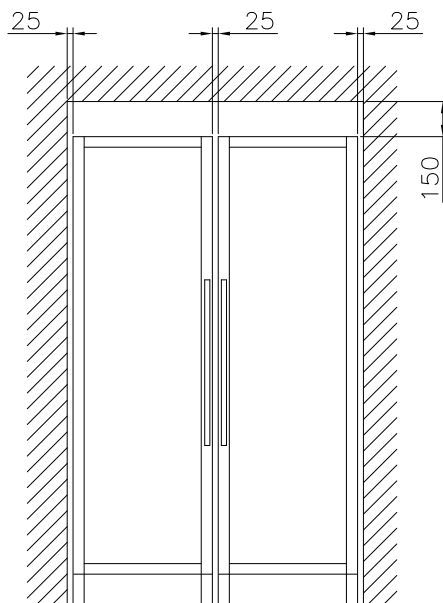
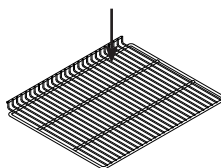


fig.4

Max. 36 kg



Kontrollpanel



fig. 5

Elektronisk styrning

Den elektroniska styrningen ser till att den inställda temperaturen upprätthålles . Efter ett strömavbrott, blir temperaturinställningarna sparade automatiskt.

Manuell avfrostning

Vid behov av manuell avfrostning, skall ECO knappen hållas intryckt i mer än 2 sekunder. Då startar manuell avfrostning. Efter 30 min., återgår den elektroniska styrningen till normalläge.

Temperatur display

Displayen angår aktuell skåptemperatur och indikerar att strömmen är på.

Temperatur knappar

Tryk knappen ▲ for at öka och ▼ for at minska den inställda temperatur.

ON/OFF

Tryck och håll knapp ☼ i mer än två sekunder, för att sätta på eller stänga av kylskåpet.

ECO läge

I ECO-läge är inställningspunkten högre än i normalt tillstånd.

ECO-läget aktiveras genom att trycka på knappen ECO

ECO-läget slås också på när dörren inte har öppnats under 3 timmar och släcks vid den första dörröppningen.

ECO-läge är AV som standard.

Så här slår du på ECO-läge:

ECO-läge slås ON / OFF i parametern ECO i parametergruppen ECS

Åtkomst till parametern genom att:

1. Håll "upp och ner" intryckt i 5 sekunder
2. Den första parametergruppen som visas är THE
3. Tryck "upp eller ned" för att hitta parametergruppen ECS
4. Tryck på "OK"
5. Tryck "ned" för att välja ECO
6. Tryck på "OK"
7. Tryck på "ned" för att välja ja
8. Tryck på "OK"

Efter 30 sekunder återgår displayen automatiskt till att visa aktuell temperatur.

Felsökningslista

Fel	Möjlig orsak	Åtgärd
Inga kontrollampor lyser.	Enheten är ej tillkopplad. Strömavbrott; säkringen har slagit ifrån, nätkontakten är inte riktigt isatt.	Tryck på till/från knappen. Kontrollera om strömmen är ansluten. Säkringen ska vara tillslagen.
Vatten på glashyllorna.	Tövattenavloppsröret är igensatt.	Rensa tövattenrännan och avloppshålet i väggen baktill.
Vibrationer eller oljud.	Enheten står snett. Enheten vilar mot ett annat kökselement.	Placera enheten med hjälp av vattenpass. Dra bort skåpet från element eller apparater som står i skåpets omedelbara närhet.
Kompressorn är konstant igång.	För låg temperaturinställning. Hög utrymmestemperatur.	Ställ in högre temperatur. Sörj för god ventilation.
Temperaturen i skåpet är för hög.	Temperaturinställning. Påfyllning av icke nerkylda drycker.	Ställ in lägre temperatur. Fördela dryckesvarorna så att luften kan cirkulera.

Avfrostning, rengöring och underhåll

Automatisk avfrostning

Avfrostning av enheten sker automatiskt. Tövattnet rinner genom ett rör ned till tövattenskålen som sitter ovanför kompressorn. Vattnet förångas tack vare värmen från kompressorn.

Rengöring

Slå ifrån strömmen med hjälp av till/från knappen när enheten ska rengöras invändigt.

Enheten rengörs bäst med en ljummen tvållösning (max. 65 °C). Använd inte rengöringsmedel som repar. Använd en mjuk duk. Skölj efter med rent vatten och torka ordentligt. Undvik att få in vatten i manöverpanelen.

Tövattensrännan, där kondensvattnet från kondensorn rinner ned i, sitter på bakre väggen inne i enheten. Säkerställ att den är ren. Använd ett desinfektionsmedel som t.ex. klorin utspäddet med vatten, som ska droppas i tövattenavloppet ett par gånger om året. Rensa med piprensare eller dylikt. Använd aldrig skarpa eller spetsiga föremål.

Tätningsskivan runt dörren kräver regelbunden rengöring för att undvika missfärgning och för att säkerställa lång hållbarhet. Använd rent vatten. Efter rengöring av dörrens tätningsskiva bör du kontrollera att den fortfarande sluter tätt.

På kompressorn och i kompressorrummet avlägsnas dammet enklast med dammsugare. Genom att demontera fotpanelen möjliggör man för rengöring under enheten

Reklamation, reservdelar och service

Cylinda täcker inte:

Fel eller skador som uppstått direkt eller indirekt vid felhantering, missbruk, bristande underhåll, felaktig inbyggnad, uppställning eller anslutning samt vid brand, olycka, åsknedslag, spänningsvariationer eller andra elektriska störningar som t.ex. defekta säkringar eller fel i försörjningsnätets elektriska installationer samt vid reparationer utförda av andra än av Cylinda anvisade reparatörer och på det hela fel och skador som leverantören kan konstatera får skyllas på andra orsaker än fabriktions- och materialfel omfattas inte av reklamationsrätten.

Transportskador som konstateras hos konsumenten är primärt en sak mellan konsumenten och återförsäljaren dvs. återförsäljaren får ersätta konsumenten. Innan servicehjälp tillkallas ombeds du kontrollera de felmöjligheter du själv kan avhjälpa (se felsökningslista). Om ditt krav på hjälp är oberättigat t.ex. om enhetens driftsproblem kan belastas en trasig säkring eller felmanövrering får du själv ersätta de omkostnader som är förbundna med tillkallad servicehjälp.

Reservdelar

Ange typ och serienummer samt produktnummer när du beställer reservdelar (se fig. 9). Dessa upplysningar finner du på typskylten inne i enheten. Typskylten innehåller olika tekniska upplysningar samt typ- och serienummer.

Kom ihåg att alltid använda auktoriserade hantverkare om det är något som ska repareras eller bytas ut.

ServiceCylinda har lokala servicecenter i hela landet och som är specialister på Cylinda. Här kan du få fasta priser och professionell hjälp för alla reparationer. Hitta ditt lokala servicecenter på www.Cylinda.se.

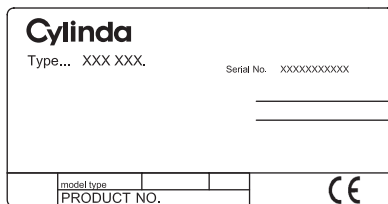


fig. 6

Bortskaffning

Information för användare om hopsamling och avfallshandling av gammalt material och använda batterier



Dessa symboler på produkter, förpackningar och/eller medföljande dokument betyder att man inte ska blanda elektriska och elektroniska produkter eller batterier med vanliga hushållssopor. För att gamla produkter och använda batterier ska hanteras och återvinnas på rätt sätt ska man ta dem till passande uppsamlingsställe i enlighet med nationella bestämmelser och direktiven 2012/19/EU och 2006/66/EC.

När du kasserar dessa produkter och batterier på rätt sätt hjälper du till att spara på värdefulla resurser och förebygga en potentiell negativ inverkan på människors hälsa och på miljön som annars skulle kunna uppstå p.g.a. otillbörlig avfallshandling.

För mer information om uppsamling och återvinning av gamla produkter och batterier, var god kontakta din kommun, din avfallshandterare eller det försäljningsställe där du köpte din artikel.

Olämplig avfallshandling kan beläggas med straff i enlighet med nationella bestämmelser.



För affärsanvändare inom den Europeiska Unionen.

Om du vill kassera elektrisk eller elektronisk utrustning, var god kontakta din återförsäljare eller leverantör för ytterligare information.

Information om avfallshandling i länder utanför den Europeiska unionen

Dessa symboler är endast giltiga inom den Europeiska Unionen. Om du vill kassera denna produkt ska du kontakta de lokala myndigheterna eller din återförsäljare, och fråga om korrekt avyttringsmetod.

Notering till batterisymbolen:



Denna symbol kan användas i kombination med en kemisk symbol. I detta fall iakttar den de krav som ställs upp i direktivet för den aktuella kemikalien.

Warning

As the appliance contains a flammable refrigerant, it is essential to ensure that the refrigerant pipes are not damaged.

The quantity and type of the refrigerant used in your appliance is indicated on the rating plate.

Standard EN378 specifies that the room in which you install your appliance must have a volume of 1m³ per 8 g of hydrocarbon refrigerant used in the appliances. This is to avoid the formation of flammable gas/air mixtures in the room where the appliance is located in the event of a leak in the refrigerant circuit.

WARNING:

Keep ventilation openings in the appliance's cabinet or in the built-in structure clear of obstruction

WARNING:

Do not use other **mechanical devices** or other means to accelerate the defrosting process than those recommended by the manufacturer

WARNING:

Do not damage the refrigerant system

WARNING:

Do not use **electrical appliances** inside the refrigerated storage compartment, unless they are of a type recommended by the manufacturer

WARNING:

Do not expose the appliance to rain

WARNING:

This appliance may be used by children over the age of 8 years old and by persons with reduced physical, sensory or mental capabilities or by persons with a lack of experience or knowledge if they are supervised or are instructed by a person responsible for their safety how to use the appliance safely and have understood the associated hazards.

WARNING:

Children must not play with, on, or around the appliance.

WARNING:

Children must not clean the appliance or carry out general maintenance unless they are at least 8 years old and are being supervised.

WARNING:

Danger risk of fire or explosion if flammable refrigerant are used. To be repaired only by trained personnel.

**WARNING:**

Do not store explosives, such as aerosol cans with flammable propellants in the unit.

WARNING:

When positioning the appliance, ensure the power cord is not trapped or damaged.

- Always keep the keys in a separate place and out of reach of children
- Before servicing or cleaning the appliance, unplug the appliance from the mains or disconnect the electrical power supply
- If the supply cord is damaged, it must be replaced by the manufacturer, its service agent, or similarly qualified persons in order to avoid a hazard
- **Relevant for Australia:** Supply cord fitted with a plug complies with AS/NZS 3112.
- Frost formation on the interior evaporator wall and upper parts is a natural phenomenon. Therefore, the appliance should be defrosted during normal cleaning or maintenance.
- Please note that changes to the appliance construction will cancel all warranty and product liability

CLASS 1 LED PRODUCT



Contents

Warning	2
Before starting the appliance.....	4
Get to know your wine or bottle cooler:	5
Electrical connection.....	6
Installation and start-up	6
Ventilation	7
Controller - Operation and function	8
Fault finding	9
Defrosting, cleaning and maintenance	10
Warranty, spare parts and service	11
Disposal.....	12

Before starting the appliance

Before operating your new appliance, please read the following instructions carefully as they contain important information on safety, installation, operation and maintenance. Keep the instructions for future reference.

On receipt, check to ensure that the appliance has not been damaged during transport. Transport damage should be reported to the local distributor before the appliance is put to use.

Remove the transport protector before the appliance is put to use. Hang it on one of the shelves as it can be used to readjust the door.

Get to know your wine or bottle cooler:

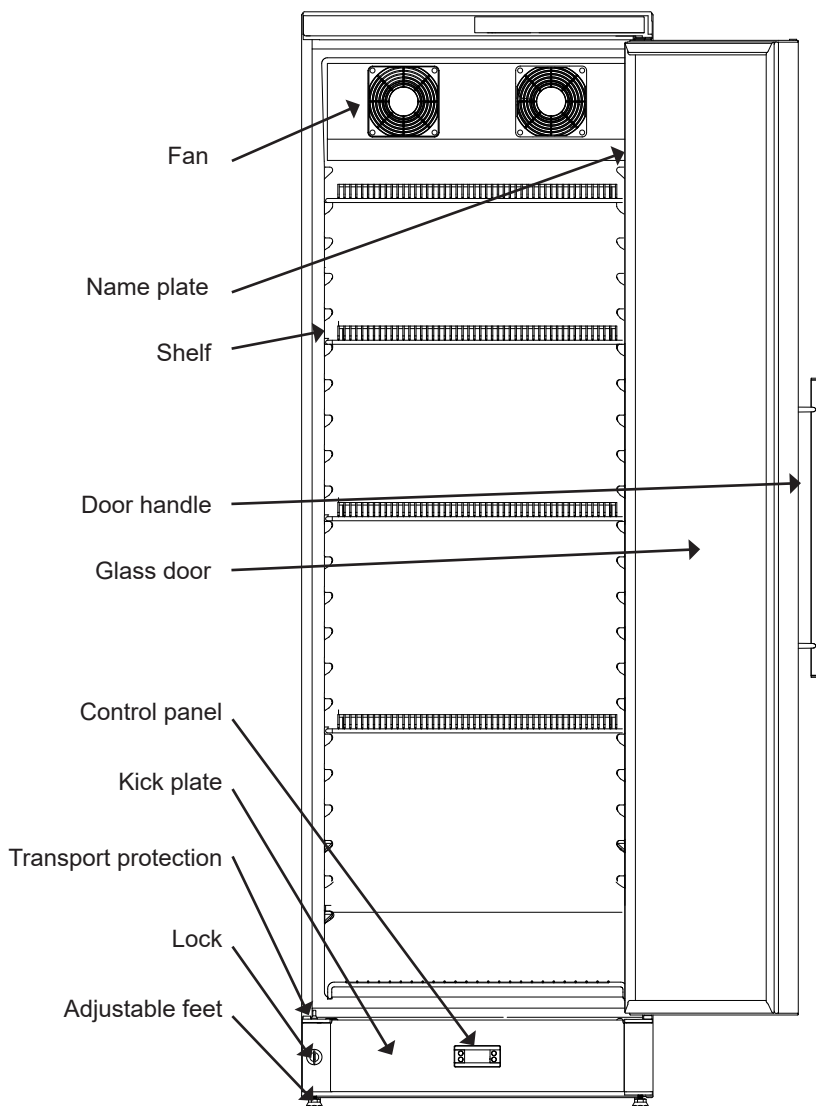


fig. 1

Electrical connection

Wiring and connections in power supply systems must be in all applicable (local and national) electrical codes. Consult these codes lengths and sizes prior to cabinet installation.

This device complies with relevant EU directives including Low Voltage Directive 2014/35/EU and Electromagnetic Compatibility Directive 2014/30/EU

The socket should be freely accessible.

Connect the appliance only to 220/240 V / 50Hz alternating current via a correctly installed earthed socket.

The socket must be fused with a 10-13 A fuse.

If the appliance is to be operated in a non-European country, check on the rating plate whether the indicated voltage and current type correspond to the values of your mains supply.

Information regarding voltage, current or power are given on the rating plate

The power cord may be replaced by a technician only.

The rating plate provides various technical information as well as type and serial number.

Installation and start-up

Placement

For safety and operational reasons, the appliance shall not be exposed to rain.

The appliance should be placed on a level surface in a dry, well ventilated room (max. 70% relative air humidity). Never place the appliance close to sources of heat and avoid placing it in direct sunlight.

The surface on which the appliance is to be placed must be level. Do not use a frame or similar.

The appliance can be installed as a free-standing unit against a wall or side-by-side with other appliances (see fig. 4)

Room temperature

The climate class is stated on the name plate (see fig. 1). This specifies the optimum room temperature.

Note that the appliance operates best at room temperatures from 10°C to 32°C.

Installation of ventilation guard

Close the two ventilationguards placed on the rear of the appliance, to ensure sufficient air circulation

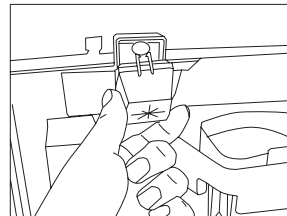


fig. 2

Ventilation

It is important that the appliance be well ventilated and that air can circulate unhindered above, below and around it. Keep ventilation openings, in the appliance enclosure or in the built-in structure, clear of obstruction. The figures below illustrate the clearance necessary to achieve the required air circulation.

OBS: There must be at least 30 mm between the cabinet and the wall behind it.

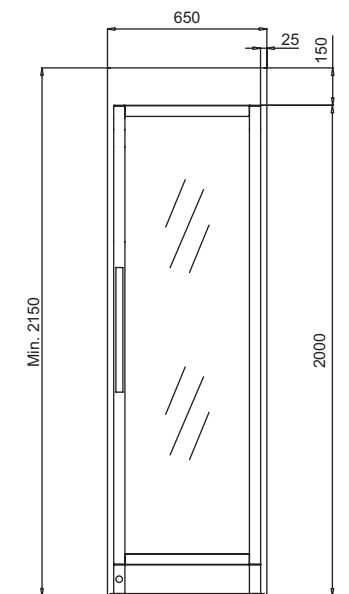


fig. 3

Side by side

In side-by-side arrangement, there must be at least 25 mm between and at the sides of the cabinets, so the doors can be opened freely

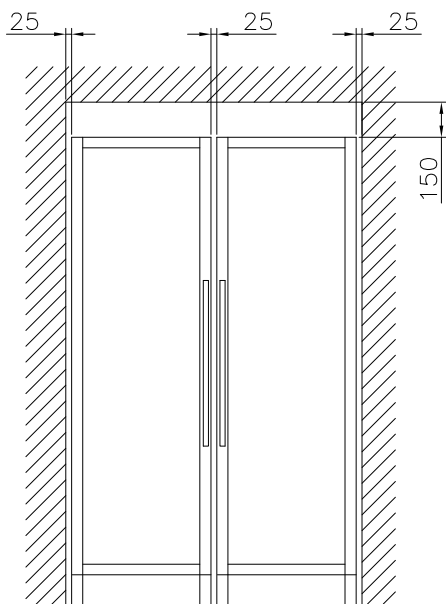
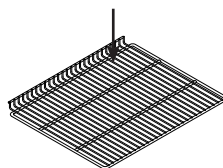


fig.4

Max. 36 kg



Controller - Operation and function



fig. 5

Electronic controls

The electronic controls ensure that the set temperature is maintained.

Following any power failure, the temperature settings are automatically recalled.

Manual defrosting

If there is a need for manual defrosting, push the ECO button for more than 2 seconds and a manual defrost will start.

After 30 min. the electronic control will return to normal mode.


Temperature display

The display shows the actual temperature in the cabinet, and indicates that power is connected.

Temperature setting

Push the button ▲ to increase set point and ▼ to decrease the set point.

ON/OFF

Push and hold the button  for more than 2 sec. to switch the appliance on and off.

ECO mode:

In ECO mode the set point is higher than in serving mode.

ECO mode is switched ON/OFF by pushing the ECO button

ECO mode is also switched ON when the door has not been opened for 3 hours, and switched OFF again at the first door opening.

ECO mode is OFF by default.

How to switch ON ECO mode:

ECO mode is switched ON/OFF in the parameter ECO in the parameter group ECS
Access the parameter by:

1. Press and hold "up and down" for 5 sec
2. First parameter group shown is the
3. Press "up or down" to find parameter group ECS
4. Press "OK"
5. Press "down" to select ECO
6. Press "OK"
7. Press "down" to select yes
8. Press "OK"

After 30 sec the display automatically reverts to showing the current temperature.

Fault finding

Fault	Possible cause	Remedy
The unit does not work	<p>The appliance is switched off.</p> <p>Power failure; the fuse is blown; the appliance is not plugged in correctly.</p>	<p>Press the on/off switch.</p> <p>Check that power is connected. Reset the fuse.</p>
Water collects in the bottom of the cabinet.	The defrost water pipe is blocked.	Clean the defrost water channel and the drain hole on the rear wall of the cabinet.
Vibration or bothersome noise.	<p>The appliance is not level. The appliance is resting against other kitchen elements.</p> <p>Containers or bottles inside the cabinet are rattling against one another.</p>	<p>Level the appliance using a spirit level.</p> <p>Move the appliance away from the kitchen elements or appliances it is in contact with. Move containers and/or bottles apart.</p>
Compressor runs continuously.	High room temperature.	Ensure adequate ventilation.

Defrosting, cleaning and maintenance

Automatic defrosting.

The unit is defrosted automatically. Defrost water runs through a pipe and is collected in a tray above the compressor where the heat generated by the compressor causes it to evaporate. The defrost water tray should be cleaned at intervals.

Cleaning.

Before cleaning the appliance, unplug it from the main supply. The cabinet is best cleaned using warm water (max. 65°C) with a little mild detergent. Never use cleaning agents that scour. Use a soft cloth. Rinse with clean water and dry thoroughly.

The defrost water channel, in which condensation from the evaporator runs, is located at the bottom of the rear inside wall of the cabinet and must be kept clean. Add a few drops of disinfectant, e.g. Rodalon, to the defrost water drain a couple of times a year, and clean the drain using a pipe cleaner or similar. Never use sharp or pointed implements.

The sealing strip around the door must be cleaned regularly to prevent discolouration and prolong service life. Use clean water. After cleaning the sealing strip, check that it continues to provide a tight seal.

Dust collecting on the condenser on the rear of the cabinet, the compressor and in the compressor compartment is best removed using a vacuum cleaner.

Warranty, spare parts and service

Warranty disclaimer

Faults and damage caused directly or indirectly by incorrect operation, misuse, insufficient maintenance, incorrect building, installation or mains connection. Fire, accident, lightning, voltage variation or other electrical interference, including defective fuses or faults in mains installations.

Repairs performed by others than approved service centres and any other faults and damage that the manufacturer can substantiate are caused by reasons other than manufacturing or material faults are not covered by the warranty.

Please note that changes to the construction of the appliance or changes to the component equipment of the appliance will invalidate warranty and product liability, and the appliance cannot be used lawfully. The approval stated on rating plate will also be invalidated.

Transport damage discovered by the buyer is primarily a matter to be settled between the buyer and the distributor, i.e. the distributor must ensure that such complaints are resolved to the buyer's satisfaction.

Before calling for technical assistance, please check whether you are able to rectify the fault yourself. If your request for assistance is unwarranted, e.g. if the appliance has failed as a result of a blown fuse or incorrect operation, you will be charged the costs incurred by your call for technical assistance.

Spare parts

When ordering spare parts, please state the type, serial and product numbers of your appliance. This information is given on the rating plate. The rating plate contains various technical information, including type and serial numbers.

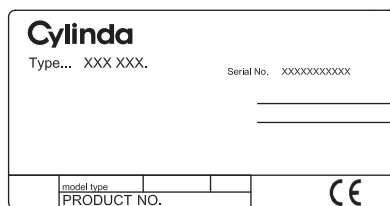


fig. 6

Disposal

Information for Users on Collection and Disposal of Old Equipment and used Batteries



These symbols on the products, packaging, and/or accompanying documents mean that used electrical and electronic products and batteries should not be mixed with general household waste. For proper treatment, recovery and recycling of old products and used batteries, please take them to applicable collection points, in accordance with your national legislation and the Directives 2012/19/EU and 2006/66/EC.

By disposing of these products and batteries correctly, you will help to save valuable resources and prevent any potential negative effects on human health and the environment which could otherwise arise from inappropriate waste handling.

For more information about collection and recycling of old products and batteries, please contact your local municipality, your waste disposal service or the point of sale where you purchased the items.

Penalties may be applicable for incorrect disposal of this waste, in accordance with national legislation.



For business users in the European Union.

If you wish to discard electrical and electronic equipment, please contact your dealer or supplier for further information.

Information on Disposal in other Countries outside the European Union

These symbols are only valid in the European Union. If you wish to discard this product, please contact your local authorities or dealer and ask for the correct method of disposal.

Note for the battery symbol :



This symbol might be used in combination with a chemical symbol. In this case it complies with the requirement set by the Directive for the chemical involved.

Service

Vi har service i hela Sverige/ Nationwide service in Sweden

Besök www.cylinda.se / Visit www.cylinda.se

Ring 0771-25 25 00 (endast lokaltaxa) / Call 0771-25 25 00

Uppge / Declare

Maskintyp / Model code

Serienummer / Serial number

Inköpsdatum / Purchase date

Problembeskrivning / Problem description

Namn och adress / Name and address

Ditt telefonnummer / Phone number

Kontakta oss / Contact us

www.cylinda.se

Cylinda
en enklare vardag