

Bruksanvisning

User manual



Party Cooler

Cylinda
en enklare vardag

Varning

Eftersom kylmediet, som används i enheten, är en brännbar gastyp är det viktigt att säkerställa att kylkretslopp och rör inte är skadade.

Standard EN378 anger att utrymmet där enheten installeras ska ha en volym på 1 m³ per 8 g kylmedie med kolväte som används i enheten. Detta för att undvika bildandet av brandfarliga gas-/luftblandningar i utrymmet om det skulle uppstå en läcka i kylkretsloppet.

Mängden kylmedie i enheten anges på typskylten.

VARNING:

Skada inte kylkretsen. Under transport och positionering av kylskåpet, undvik skador på kylgaskretsen.

VARNING:

Håll ventilationsöppningarna, i apparatens hölje eller i den inbyggda strukturen, fria från hinder.

VARNING:

Använd inte mekaniska enheter

eller andra sätt att påskynda avfrostningsprocessen, än de som rekommenderas av tillverkaren.

VARNING:

Använd inte elektrisk utrustning i kylens matförvaringsdel, om den inte är av den typ som rekommenderas av tillverkaren.

VARNING:

Ditt kylskåp bör aldrig användas utomhus eller lämnas under regn.

VARNING:

Barn får inte använda apparaten som leksaker.

VARNING:

Denna apparat kan användas av barn från 8 år och uppåt och personer med nedsatt fysisk eller mental förmåga eller brist på erfarenhet och kunskap, om de övervakas eller får instruktioner angående användning av apparaten på ett säkert sätt och förstår faran den innebär. Låt inte barn leka med enheten. Rengöring och användarunderhåll, får inte utföras av barn utan tillsyn.

VARNING:

Rengöring och underhåll får inte utföras av barn, med mindre är de över 8 år och är under övervakning.

VARNING:

Förvara inga explosiva ämnen såsom aerosolburkar med en brandfarlig drivgas i denna apparat.

**VARNING:**

Fara och risk för brand eller explosion när köldmediet är lättantändligt. Enheten får endast repareras av utbildad personal.

- Använd inte fler-uttag eller förlängningsladd.
- Dra ur stickproppen ur stickkontakten innan reparation eller rengöring av enheten.
- Om uttaget inte matchar kylskåpskontakten, måste den bytas ut av tillverkaren, dess serviceombud eller liknande

kvalificerade personer för att undvika fara.

- Om sladden är skadad, måste den bytas ut av tillverkaren, dess serviceombud eller liknande kvalificerade personer för att undvika fara.
- Vid ändring av enhetens konstruktion upphör samtlig garanti och produktansvaret bortfaller.

Innehåll

Varning	2
Tekniska data.....	4
Leveransen omfattar:.....	5
Före användning.....	6
Rengöring	6
Garanti, reservdelar och service.....	7
Bortskaffning.....	8
CE -överensstämmelseförklaring.....	A

Tekniska data

Anordningen uppfyller kraven i alla relevanta EU-direktiv, t.ex. lågspänningsdirektivet 2014/35/EU och EMC-direktivet 2014/30/EU

På typskylten anges olika tekniska data samt typ och tillverkningsnummer.

Kablar och anslutningar till strömförsörjningssystem måste följa alla (nationella och lokala) förordningar

Kylskåpet är avsett för anslutning till växel-ström. Anslutningen ska ske till ett fristående uttag.

Anslut apparaten till 220-240 V / 50 Hz växelström via en korrekt installerad jordat uttag. Uttaget måste skyddas med en 10-13 A säkring.

För utrustning som används i icke-europeiska länder, kontrollera typskylten på strömförsörjningen har rätt angiven spänning och strömstyrka

Anslutningsvärdena för spänning (V) och frekvens (Hz) finns angivna på typskylten inne i enheten.

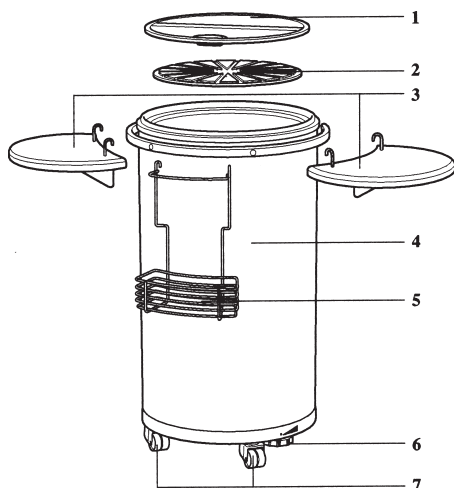
Om sladden är skadad, måste den bytas ut av tillverkaren, dess serviceombud eller liknande kvalificerade personer för att undvika fara.

Leveransen omfattar:

- Partykylaren som visas på bilden
- Bruksanvisning

Apparatens delar

1. Transparent fälllock
2. Lös botten
3. Två sidobord av ädelträ
4. Kylplats
5. Flaskhållare
6. Steglös temperaturinställning (!)
7. Hjul med kullager (!)

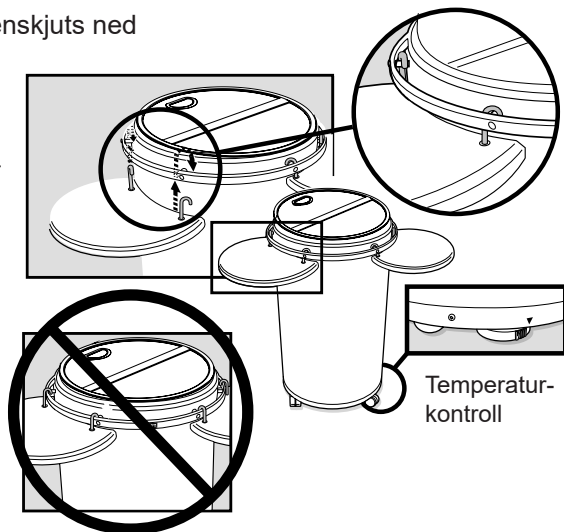


Montering av sidobord

De båda sidoborden och flaskhållarens skjuts ned över greppet som bilden visar.

Temperature kontroll

Vrid åt vänster och kompressorn stannar (varmare position) eller vrid åt höger till en kylare position.



OBS!

Se till att du inte överbelastar sidoborden, annars kan din PartyCooler mista balansen (max. 5 kg per sidobord)!

Före användning

Läs bruksanvisningen noggrant, den ger information om installation, användning och underhåll.

Om en gammal apparat kasseras måste låsmekanismen förstöras (ej alla modeller).

Skadade apparater får ej anslutas. Alla former av service och reparation får endast utföras av fackutbildad personal, kontakta din leverantör för närmare upplysningar. Apparaten får endast användas för kylning av drycker, vid mycket kraftig kylning av glasemballage kan detta sprängas.

Uppställning

Rumstemperaturen bör vara så låg som möjligt (det spar energi), dock ej lägre än +5°C.

Apparaten bör placeras så att den inte utsätts för direkt solljus eller står i omedelbar närhet av en värmekälla.

Apparaten ska ställas på ett plant, horisontellt och stadigt underlag.

När du flyttar apparaten bör du inte gripa under botten, där kan finnas vassa kanter.

Igångsättning

Innan apparaten tas i bruk ska den rengöras invändigt med en mildt vållösning i ljummet vatten och sedan torkas noggrant.

Temperaturen i apparaten beror på:

- Temperaturen i rummet.
- Hur ofta och hur länge locket öppnas.
- Mängden av varor.

Därför kan det behövas att du då och då ändrar termostatinställning. Höljet kan bli varmt, men temperaturen sjunker så snart varorna har uppnått önskad temperatur.

Rengöring

Din Party Cooler kräver inget annat underhåll än att du torkar bort kondensvatten och vid behov rengör apparaten.

OBS! Under inga omständigheter får du använda skarpa, korniga eller soda haltiga rengöringsmedel till rengöringen.

Drag ut kontakten ur vägguttaget. Avlägsna sidoborden och flaskhållaren. Avlägsna locket och tag ut kylvarorna ur behållaren. Tag ut den lösa botten.

Torka av in- och utvändiga ytor med en fuktig trasa med mildt vållösning i ljummet vatten och sedan torkas noggrant.

VIKTIGT: När partykylaren inte används måste den vara helt torr invändigt så att den inte blir unken (låt eventuellt locket stå öppet).

Klimatklass	Optimal rumstemperatur
SN	+10 °C till +32 °C
N	+16 °C till +32 °C
ST	+16 °C till +38 °C
T	+16 °C till +43 °C

Garanti, reservdelar och service

Garantivillkor

Garantin täcker inte fel och skador som uppkommit direkt eller indirekt till följd av felaktig användning, missbruk, otillräckligt underhåll, felaktig byggnad, installation eller anslutning till kraftförsörjning. Ej heller för brand, olycka, blixtnedslag, spänningsfluktuationer eller andra elektriska påverkningar inklusive felaktiga säkringar eller fel i kraftförsörjningens installation.

Skador till följd av reparationer som utförts av andra än auktoriserade servicecenter och andra fel och skador som tillverkaren kan påvisa orsakats genom andra orsaker än felaktig tillverkning eller material täcks inte av garantin.

Var god observera att ändringar av apparatens konstruktion eller ändringar av utrustningens komponenter gör garantin ogiltig och fritar tillverkaren från allt ansvar. Apparaten kan då heller inte användas lagenligt. Även det på ypskylten angivna typgodkännande upphör att gälla.

Av köparen upptäckta transportskador ska regleras mellan köparen och distributören, dvs. distributören ska säkerställa att sådana klagomål regleras till köparens gillande.

Var god försök själv åtgärda eventuellt uppkomna fel innan du kontaktar en tekniker för hjälp. Om din begäran om teknisk assistans är obefogad, vid t.ex. en utlöst säkring eller felaktigt handhavande, kommer du att åläggas att betala kostnaderna för servicen.

Reservdelar

Vid beställning av reservdelar var god ange apparatens typ serie- och produktnummer. Dessa uppgifter finns angivna på typskylten. Teknisk information såväl som typ och tillverkningsnummer.

Serial No.:XXXXXXXXXX	
Type : XXXX	Prod nr.:XXXXXX

Bortskaffning

Information för användare om hopsamling och avfallshandling av gammalt material och använda batterier



Dessa symboler på produkter, förpackningar och/eller medföljande dokument betyder att man inte ska blanda elektriska och elektroniska produkter eller batterier med vanliga hushållssopor. För att gamla produkter och använda batterier ska hanteras och återvinnas på rätt sätt ska man ta dem till passande uppsamlingsställe i enlighet med nationella bestämmelser och direktiven 2012/19/EU och 2006/66/EC.

När du kasserar dessa produkter och batterier på rätt sätt hjälper du till att spara på värdefulla resurser och förebygga en potentiell negativ inverkan på människors hälsa och på miljön som annars skulle kunna uppstå p.g.a. otillbörlig avfallshandling.

För mer information om uppsamling och återvinning av gamla produkter och batterier, var god kontakta din kommun, din avfallshandlare eller det försäljningsställe där du köpte din artikel.

Olämplig avfallshandling kan beläggas med straff i enlighet med nationella bestämmelser.



För affärsanvändare inom den Europeiska Unionen.

Om du vill kassera elektrisk eller elektronisk utrustning, var god kontakta din återförsäljare eller leverantör för ytterligare information.

Information om avfallshandling i länder utanför den Europeiska unionen

Dessa symboler är endast giltiga inom den Europeiska Unionen. Om du vill kassera denna produkt ska du kontakta de lokala myndigheterna eller din återförsäljare, och fråga om korrekt avyttringsmetod.

Notering till batterisymbolen:



Denna symbol kan användas i kombination med en kemisk symbol. I detta fall iakttar den de krav som ställs upp i direktivet för den aktuella kemikalien.

Warning

As the appliance contains a flammable refrigerant, it is essential to ensure that the refrigerant pipes are not damaged.

The quantity and type of the refrigerant used in your appliance is indicated on the rating plate.

Standard EN378 specifies that the room in which you install your appliance must have a volume of 1m³ per 8 g of hydrocarbon refrigerant used in the appliances. This is to avoid the formation of flammable gas/air mixtures in the room where the appliance is located in the event of a leak in the refrigerant circuit.

WARNING:

Keep ventilation openings in the appliance's cabinet or in the built-in structure clear of obstruction

WARNING:

Do not use other **mechanical devices** or other means to accelerate the defrosting process than those recommended by the manufacturer

WARNING:

Do not damage the refrigerant system

WARNING:

Do not use **electrical appliances** inside the refrigerated storage compartment, unless they are of a type recommended by the manufacturer

WARNING:

Do not expose the appliance to rain

WARNING:

This appliance may be used by children over the age of 8 years old and by persons with reduced physical, sensory or mental capabilities or by persons with a lack of experience or knowledge if they are supervised or are instructed by a person responsible for their safety how to use the appliance safely and have understood the associated hazards.

WARNING:

Children must not play with, on, or around the appliance.

WARNING:

Children must not clean the appliance or carry out general maintenance unless they are at least 8 years old and are being supervised.

WARNING:

Do not store explosives, such as aerosol cans with flammable propellants in the unit.

**WARNING:**

Danger risk of fire or explosion if flammable refrigerant are used. To be repaired only by trained persone

WARNING:

When positioning the appliance, ensure the power cord is not trapped or damaged.

WARNING:

Do not locate multiple portable socket-outlets or portable power supplies at the rear of the appliance.

- Always keep the keys in a separate place and out of reach of children
- Before servicing or cleaning the appliance, unplug the appliance from the mains or disconnect the electrical power supply
- If the supply cord is damaged, it must be replaced by the manufacturer, its service agent, or similarly qualified persons in order to avoid a hazard
- **Relevant for Australia:** Supply cord fitted with a plug complies with AS/NZS 3112
- Please note that changes to the appliance construction will cancel all warranty and product liability

IMPORTANT: When the Party Cooler is not in use, it must be completely dry inside (let the lid be open).



Contents

Warning2
Electrical connection.....4
Extent of the delivery:5
Before use6
Cleaning6
Warranty, spare parts and service7
Disposal.....8
CE Declaration of conformity..... A

Electrical connection

Wiring and connections in power supply systems must be all applicable (local and national) electrical codes. Consult these codes lengths and sizes prior to cabinet installation.

This device complies with relevant EU directives including Low Voltage Directive 2014/35/EU and Electromagnetic Compatibility Directive 2014/30/EU

The socket should be freely accessible.

Connect the appliance only to 220/240 V / 50Hz alternating current via a correctly installed earthed socket.

The socket must be fused with a 10-13 A fuse.

If the appliance is to be operated in a non-European country, check on the rating plate whether the indicated voltage and current type correspond to the values of your mains supply.

Information regarding voltage, current or power are given on the rating plate

The power cord may be replaced by a technician only.

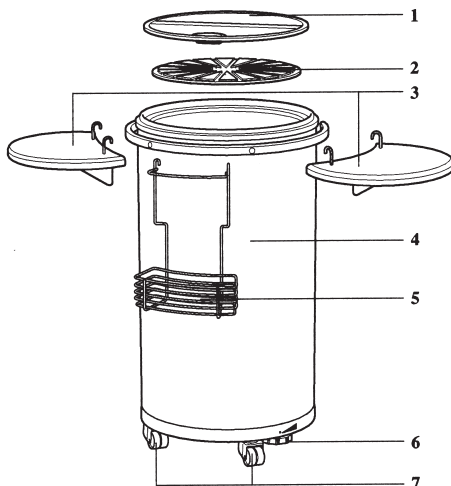
The rating plate provides various technical information as well as type and serial number.

Extent of the delivery:

- Party Cooler as shown on the drawing
- Users manual

Equipment:

- 1.Transparent tip-up lids
- 2.Detachable bottom
- 3.Two side tables of hardwood
- 4.Refrigerating compartment
- 5.Bottle holder
- 6.Variable temperature control
- 7.Ball bearing castors

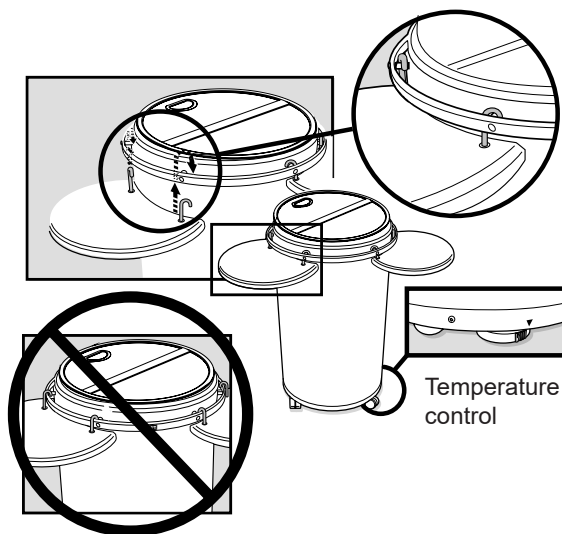


Mount the two side tables and the bottle holder on the handle as shown on the drawing.

Side Table Installation

Temperature control

Turn left and the compressor will stop (warmest position) or turn right to reach coldest position.



NB!

Avoid overloading the side tables, or else the Party Cooler may lose its balance (max. 5 kg per side table)!



Before use

Please read these instructions carefully. They will give you important information on the installation, operation and maintenance of the appliance.

If you throw out an old appliance, it is important to destroy the locking mechanism (not all models).

Damaged appliances must not be connected to the mains. If doubts, ask your supplier.

Placing

It is best to place the appliance in a dry room with good air circulation. The room temperature should be as low as possible (energy-saving), but not lower than +5°C.

When placing the appliance, it must not be exposed to direct sunlight or placed up against a heat source.

The appliance must be placed on an even, horizontal and stable surface.

Starting

Before using the appliance, it is advisable to wash down the inside with lukewarm water and a mild detergent, and then to dry it off thoroughly.

The temperature in the appliance will depend on:

- The temperature in the room.
- The frequency and duration of periods when the lid is open.
- The amount of goods.

It may therefore be necessary to change the thermostat setting from time to time.

The outer mantle may get warm, but the temperature will get lower when the goods have attained the wanted temperature.

Cleaning

Before beginning cleaning, switch off main power at the wall socket.

Clean the appliance with a mild soap solution.

Use a wrung-out cloth or sponge. Always dry off with a clean, dry cloth.

Warning: Never use cleaning agents containing abrasive substances.

Climate class	Optimum room temperature
SN	+10 °C to +32 °C
N	+16 °C to +32 °C
ST	+16 °C to +38 °C
T	+16 °C to +43 °C

Warranty, spare parts and service

Warranty disclaimer

Faults and damage caused directly or indirectly by incorrect operation, misuse, insufficient maintenance, incorrect building, installation or mains connections. Fire, accident, lightning, voltage variation or other electrical interference, including defective fuses or faults in mains installations are not covered by the warranty.

Repairs performed by others than approved service centres and any other faults and damage that the manufacturer can substantiate are caused by reasons other than manufacturing or material faults are not covered by the warranty.

Please note that changes to the construction of the appliance or changes to the component equipment of the appliance will invalidate warranty and product liability, and the appliance cannot be used lawfully. The approval stated on rating plate will also be invalidated.

Transport damage discovered by the buyer is primarily a matter to be settled between the buyer and the distributor, i.e. the distributor must ensure that such complaints are resolved to the buyer's satisfaction.

Before calling for technical assistance, please check whether you are able to rectify the fault yourself. If your request for assistance is unwarranted, e.g. if the appliance has failed as a result of a blown fuse or incorrect operation, you will be charged the costs incurred by your call for technical assistance.

Spare parts

When ordering spare parts, please state the type, serial and product numbers of your appliance. This information is given on the rating plate. The rating plate contains various technical information, including type and serial numbers.

Serial No.:XXXXXXXXXX	
Type : XXXX	Prod nr.:XXXXXX

Note: Always use approved service centre when your appliance is to be repaired or replaced!

Disposal

Information for Users on Collection and Disposal of Old Equipment and used Batteries



These symbols on the products, packaging, and/or accompanying documents mean that used electrical and electronic products and batteries should not be mixed with general household waste. For proper treatment, recovery and recycling of old products and used batteries, please take them to applicable collection points, in accordance with your national legislation and the Directives 2012/19/EU and 2006/66/EC.

By disposing of these products and batteries correctly, you will help to save valuable resources and prevent any potential negative effects on human health and the environment which could otherwise arise from inappropriate waste handling.

For more information about collection and recycling of old products and batteries, please contact your local municipality, your waste disposal service or the point of sale where you purchased the items.

Penalties may be applicable for incorrect disposal of this waste, in accordance with national legislation.



For business users in the European Union.

If you wish to discard electrical and electronic equipment, please contact your dealer or supplier for further information.

Information on Disposal in other Countries outside the European Union

These symbols are only valid in the European Union. If you wish to discard this product, please contact your local authorities or dealer and ask for the correct method of disposal.

Note for the battery symbol:



This symbol might be used in combination with a chemical symbol. In this case it complies with the requirement set by the Directive for the chemical involved.



DECLARATION OF CONFORMITY

Made in Denmark by A/S Vestfrost

Falkevej 12, 6705 Esbjerg Ø, Denmark
Telephone 45 79 14 25 25

and

Sp. Møllevvej 100, 6705 Esbjerg Ø, Denmark
Telephone 45 79 14 22 22

The undersigned declare that the product is in conformity with the relevant statutory requirements and the applicable parts of harmonized European standards:

Low Voltage Directive 2014/35/EU

EN 60335-1:2012+A11+A13+A1+A14+A2
EN 60335-2-24:2010+A1+A2+A11
EN 62233:2008

Electromagnetic Compatibility Directive 2014/30/EU

EN 61000-3-3: 2013
EN 61000-3-2: 2014
EN 55014-1: 2017+A11
EN 55014-2: 1997+A1+A2+AC

Ecodesign Directive 2009/125/EC

Eco design of household refrigerating appliances 2019/2019

Restriction of Hazardous Substances Directive (RoHS) 2011/65/EU

A/S VESTFROST

2021.10.19

Appliance Certification Manager

Jørgen Dyrholm

name

Esbjerg Denmark

VESTFROST
SOLUTIONS

A/S Vestfrost

Falkevej 12

DK-6705 Esbjerg Ø, Denmark

Tel.: +45 79 14 22 22 · Fax: +45 79 14 23 55

signature

Esbjerg Denmark

Service

Vi har service i hela Sverige/ Nationwide service in Sweden

Besök www.cylinda.se / Visit www.cylinda.se

Ring 0771-25 25 00 (endast lokaltaxa) / Call 0771-25 25 00

Uppge / Declare

Maskintyp / Model code

Serienummer / Serial number

Inköpsdatum / Purchase date

Problembeskrivning / Problem description

Namn och adress / Name and address

Ditt telefonnummer / Phone number

Kontakta oss / Contact us

www.cylinda.se

Cylinda
en enklare vardag