

# Käyttöopas

---



---






**DM4110E / DM4110RFE**

**Cylinda**  
en enklare vardag

## Kiitos, että valitsit tämän tuotteen.

Tämä käyttöopas sisältää kodinkoneen käyttöön ja huoltoon liittyviä tärkeitä turvallisuus- ja käyttöohjeita.

Lue tämä käyttöopas huolella ennen kuin käytät laitetta ja säilytä se myöhempää tarvetta varten.

Kuvake	Tyyppi	Merkitys
	<b>VAROITUS</b>	Vakavan loukkaantumisen tai kuoleman vaara
	<b>SÄHKÖISKUN VAARA</b>	Vaarallisen jännitteen vaara
	<b>TULIPALO</b>	Varoitus: tulipalon vaara, syttyviä materiaaleja
	<b>HUOMIO</b>	Loukkaantumisen tai omaisuusvahinkojen vaara
	<b>TÄRKEÄÄ / HUOMAUTUS</b>	Järjestelmän oikea käyttö


# SISÄLTÖ

<b>1. TURVALLISUUSOHJEET</b> .....	<b>1</b>
1.1. Yleisiä turvallisuusvaroituksia .....	1
1.2. Asennusta koskevat varoitukset .....	2
1.3. Käytön aikana .....	3
<b>2. ASENNUS</b> .....	<b>6</b>
2.1. Koneen sijoittaminen .....	6
2.2. Vesiliitäntä .....	6
2.3. Tulovesiletku .....	6
2.4. Poistovesiletku .....	7
2.5. Sähköliitännät .....	7
2.6. Laitteen asennus tason alle .....	8
<b>3. TEKNISET TIED</b> .....	<b>11</b>
3.1. Yleinen ulkoasu .....	11
3.2. Tekniset tiedot .....	11
<b>4. ENNEN LAITTEEN KÄYTTÖÄ</b> .....	<b>12</b>
4.1. Asianpesukoneen valmistelu ensimmäistä käyttökertaa varten .....	12
4.2. Suolan käyttö .....	12
4.3. Täytä suola-astia .....	12
4.4. Testiliuska .....	13
4.5. Veden kovuustaulukko .....	13
4.6. Veden pehmennyslaite .....	13
4.7. Asetus .....	13
4.8. Pesuaineen käyttö .....	13
4.9. Pesuainelokeron täyttäminen .....	13
4.10. Yhdistelmäpesuaineiden käyttäminen .....	14
4.11. Huuhtelukirkasteen käyttö .....	14
4.12. Huuhtelukirkasteen lisääminen ja asetusten määrittäminen .....	14
<b>5. ASTIANPESUKONEEN TÄYTTÄMINEN</b> .....	<b>16</b>
5.1. Suositukset .....	16
5.2. Esimerkkejä astioiden asettelusta .....	19
<b>6. OHJELMATAULUKKO</b> .....	<b>20</b>
<b>7. OHJAUSPANEELI</b> .....	<b>22</b>
7.1. Ohjelman vaihtaminen .....	23
7.2. Ohjelman peruuttaminen .....	23
7.3. Koneen kytkeminen pois päältä .....	23
<b>8. PUHDISTUS JA HUOLTO</b> .....	<b>25</b>
8.1. Suodattimet .....	25
8.2. Suihkunarret .....	25
8.3. Poistopumppu .....	26
<b>9. VIANMÄÄRITYS</b> .....	<b>27</b>


# 1 TURVALLISUUSOHJEET

## 1.1 Yleisiä turvallisuusvaroituksia


- Lue nämä käyttöohjeet huolellisesti ennen laitteen käyttöä ja säilytä tämä opas myöhempää tarvetta varten.


 Tarkista laitteen pakkaus ja ulkopinta ennen sen asentamista. Älä käytä laitetta, jos se näyttää vaurioituneelta tai jos pakkaus on avattu.

- Pakkausmateriaali suojelee laitetta matkan aikana tapahtuvilta vaurioilta. Pakkausmateriaali on ympäristöystävällistä ja kierrätyskelpoista. Kierrätysmateriaalin käyttö vähentää raaka-aineiden kulutusta ja jätettä.

 Tätä laitetta voivat käyttää yli 8-vuotiaat lapset, sekä henkilöt, joiden fyysiset, aistilliset tai henkiset kyvyt ovat heikentyneet tai joilla ei ole tarpeeksi tietoa tai kokemusta, jos heidän toimiaan valvotaan, heille annetaan ohjeita laitteen turvallisesta käytöstä ja jos he ymmärtävät laitteen käyttöön liittyvät vaarat. Lapset eivät saa leikkiä laitteen kanssa.

 Poista pakkaus ja pidä se lasten ulottumattomissa.

 Pidä pesu- ja huuhteluaineet lasten ulottumattomissa.


 Laitteeseen voi jäädä joitain jäämiä pesun jälkeen. Pidä lapset poissa laitteen läheisyydestä, kun se on auki.


## 1.2 Asennusta koskevat varoitukset


- Valitse laitteelle soveltuva ja turvallinen asennuspaikka.

- Laitteen kanssa saa käyttää vain alkuperäisiä varaosia.

 Irrota laite verkkovirrasta ennen asentamista.

 Valtuutetun palveluntarjoajan on asennettava laite. Jos kukaan muu kuin valtuutettu toimija asentaa laitteen, sen takuu voi mitätöityä.

 Tarkista, että sisätilan sähkösulakejärjestelmä kytketty turvallisuusmääräysten mukaisesti


 Kaikkien sähköliitännöiden täytyy olla arvokilpien mukaisia.


 Varmista, että laite ei ole virtajohton päällä.


 Älä koskaan kytke laitetta jatkojohton tai jakorasian avulla.

 Varmista, että virtajohto on helposti saatavilla laitteen asennuksen jälkeen.

- Pyöritä laite ensimmäisen kerran asennuksen jälkeen tyhjänä.

 Laite ei saa olla kytkettynä virtapistokkeeseen paikoilleen asettamisen aikana.


 Käytä aina laitteen mukana toimitettua pinnoitettua pistoketta.


 Vain pätevä sähköasentaja saa korvata vioittuneen virtajohton.

- Liitä letku suoraan veden tulohanaan. Hanasta tulevan veden paineen pitäisi olla vähintään 0,03 Mpa ja enintään 1 Mpa. Jos vedenpaine on yli 1 Mpa, hanan ja koneen väliin täytyy kiinnittää paineenrajoitusventtiili.

### 1.3. Käytön aikana


- Tämä kone on tarkoitettu kotitalouskäyttöön, älä käytä sitä muuhun tarkoitukseen. Kaupallinen käyttö mitätöi takuun.

 Älä seiso, istu tai aseta kuormia astianpesukoneen avoimelle luukulle.


 Käytä vain pesu- ja huuhteluaineita, jotka on tarkoitettu


nimenomaan astianpesukoneille. Valmistaja ei ole vastuussa vahingoista, joita voivat aiheutua väärinkäytöstä.

 Älä juo koneessa olevaa vettä.


 Räjähdyksvaaran takia koneen pesutilaan ei saa laittaa mitään kemiallista puhdistusainetta kuten liuottimia.



- Varmista muoviesineiden lämmönkestävyys ennen niiden pesemistä astianpesukoneessa.

 Laita koneeseen vain astianpesuun soveltuvia esineitä ja varo, ettet täytä koreja liikaa.


 Älä avaa luukkua koneen ollessa käynnissä, siitä voi vuotaa kuumaa vettä. Koneessa on suojausmekanismi, joka pysäyttää koneen, mikäli luukku kuitenkin avataan.



 Koneen luukkua ei saa jättää auki. Se voi aiheuttaa onnettomuuden.

 Aseta veitset ja muut terävät esineet ruokailuvälinekoriin teräpuoli alaspäin.

  Kun automaattisella luukunavausjärjestelmällä varustetuissa malleissa EnergySave-vaihtoehto on aktiivinen, luukku avautuu ohjelman lopussa. Astianpesukoneen vaurioitumisen estämiseksi et


saa yrittää sulkea luukkua minuuttia sen avaamisen jälkeen. Jotta kuivaus olisi tehokasta, pidä luukkua auki 30 minuutin ajan ohjelman päättymisen jälkeen. Älä seiso luukun edessä, kun signaali ilmoittaa luukun automaattisesta avautumisesta.



 Häiriön sattuessa korjauksen saa suorittaa vain valtuutettu huoltoyritys, muuten takuu raukeaa.

  Ennen korjaustöitä tulee kone irrottaa sähköverkosta. Älä irrota konetta pistorasiasta kaapelista vetämällä. Kierrä vesihana kiinni.

 Käyttö alhaisella jännitteellä heikentää suorituskykyä.

 Turvallisuuden vuoksi tulee irrottaa pistotulppa, kun ohjelma on valmis.

 Älä irrota konetta pistorasiasta märin käsin sähköiskun välttämiseksi.

  Irrota kone verkkovirrasta vetämällä pistokkeesta, älä koskaan vedä johdosta.

## KIERRÄTYS

- Jotkut koneen osat ja pakkaukset ovat kierrätettäviä.
- Muoviosat on merkitty kansainvälisillä lyhenteillä: (>PE<, >PP<, jne. )
- Pahviosat on valmistettu kierrätyspaperista. Ne voidaan viedä pahvinkeräykseen kierrätystä varten.
- Kotitalousjätteisiin soveltumaton materiaali on kierrätettävä asianmukaisesti.
- Ota yhteyttä kierrätyskeskukseen saadaksesi tietoa eri materiaalien hävittämisestä.

## PAKKAUS JA YMPÄRISTÖ

- Pakkaus suojaa konettasi kuljetuksen aikana mahdollisesti syntyviltä vaurioilta. Pakkausmateriaalit ovat ympäristöystävällisiä, koska ne ovat kierrätettäviä. Kierrätetyn materiaalin käyttö vähentää raaka-aineiden kulutusta ja vähentää jätteiden syntymistä.

## CE-merkintä ja vaatimustenmukaisuusvakuutus

Vakuutamme, että tuotteemme ovat sovellettavien eurooppalaisten direktiivien, päätösten ja asetusten sekä viitattujen standardien vaatimusten mukaisia.

### Vanhan koneen hävittäminen



Tuotteessa tai sen pakkauksessa oleva symboli osoittaa, että tätä tuotetta ei saa käsitellä kotitalousjätteenä. Sen sijaan se on toimitettava soveltuvaan keräyspisteeseen sähkö- ja elektroniikkalaitteiden kierrätystä varten. Varmistamalla, että tämä tuote hävitetään asianmukaisesti, autat ehkäisemään mahdollisia kielteisiä vaikutuksia ympäristölle ja ihmisten terveydelle, joita muuten saattaa syntyä tämän tuotteen epäasianmukaisesta käsittelystä. Yksityiskohtaisempia tietoja tämän tuotteen kierrätyksestä saat ottamalla yhteyttä paikalliseen viranomaiseen, kotitalousjätteiden kierrätyspisteeseen tai myymälään, josta tuote on ostettu.



## 2. ASENNUS

### 2.1. Koneen sijoitt aminen


Kun sijoitat konetta, aseta se paikkaan, jossa astiat voidaan helposti ladata koneeseen ja purkaa sitä. Älä sijoita konetta alueelle, jossa ympäristön lämpötila laskee alle 0 °C:n.

Lue kaikki pakkauksessa olevat varoitukset ennen pakkauksen poistamista ja koneen sijoittamista.

Sijoita kone lähelle vesi- ja viemäriiliitäntää. Ota huomioon, että liitäntöjä ei voi muuttaa, kun kone on paikallaan.

Älä tartu konetta sen luukusta tai paneelist.

Jätä koneen ympärille riittävä etäisyys, jotta sen liikuttaminen olisi helppoa puhdistuksen aikana.

 Varmista että tulo- ja poistovesiletkut eivät jää puristuksiin koneen sijoituksen aikana. Varmista myös, että kone ei ole sähköjohdon päällä.

Säädä jalat niin, että kone on vaakasuorassa ja tasapainossa. Kone tulee asettaa tasaiselle alustalle, muuten se on epävakaata eikä koneen luukku sulkeudu kunnolla.

### 2.2. Vesiliit äntä

Suosittellemme, että asennat tarvittaessa vedenottoon suodattimen, jotta estät koneesi vahingoittumisen putkistojen saastumisesta (hiekkä, ruoste jne.) johtuen. Tämä auttaa myös estämään kellastumista ja kerrostumien muodostumista pesun jälkeen.

Huomioi veden sisääntuloletkussa oleva painatus!

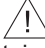
Jos malleissa on merkintä 25°, veden lämpötila saa olla korkeintaan 25 °C (kylmä vesi).


Kaikki muut mallit:


Kylmää vettä suositellaan; kuuman veden maksimilämpö on 60 °C.


### 2.3. tulo Vesilet Ku

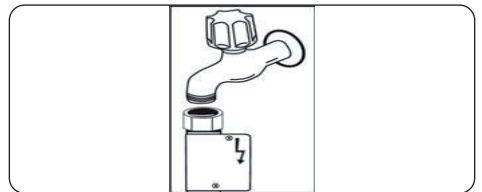



 **VAROITUS:** Käytä koneesi mukana toimitettua uutta vedenottoletkua, älä käytä vanhan koneen letkua.

 **VAROITUS:** Laske vettä uuden letkun läpi ennen liittämistä.

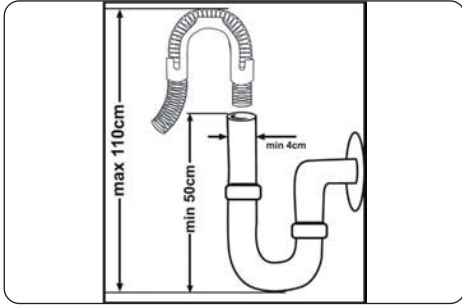
 **VAROITUS:** Liitä letku suoraan vesihanaan. Hanan tuottaman paineen tulisi olla vähintään 0,03 MPa ja enintään 1 MPa. Jos paine on yli 1 MPa, liitännän väliin on asennettava paineenrajoitusventtiili.

 **VAROITUS:** Kun liitännät on tehty, käännä hana kokonaan kiinni ja tarkista, ettei vesivuotoja ole. Sulje vedenottohana aina, kun pesuohjelma on päättynyt.



 Aquastop-toiminto on käytössä joissain malleissa. Älä vahingoita sitä tai anna sen taipua tai kiertyä.

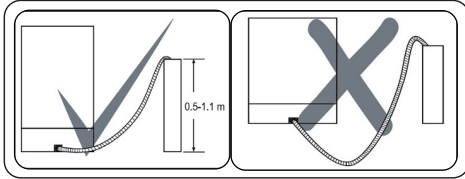
## 2.4. Poistovesilet Ku



Poistovesiletku kytetään suoraan viemäriputkeen tai tiskialtaan poistoputken liitäntään. Tämän liitännän tulee olla vähintään 50 cm ja enintään 110 cm lattiasta, jolle astianpesukone sijoitetaan.



**TÄRKEÄÄ:** Tuotteet eivät puhdistu kunnolla, jos käytetään yli 4 metrin pituisia poistoletkua.



## 2.5. sähköliitännät



**VAROITUS:** Koneen toimintajännite on 220–240 V. Mikäli verkkovirran jännite koneeseen on 110 V, tulee sähköliitännän väliin kytkeä 110/220 V:n muuntaja, jonka teho 3000 W.



Liitä tuote maadoitettuun pistorasiaan, joka on varmistettu "Tekniset tiedot" -osion luettelossa annettujen arvojen mukaisella sulakkeella.



Koneen maadoitetun verkkopistokkeen saa kytkeä vain sellaiseen maadoitettuun pistorasiaan, jossa on saatavissa koneen arvokilvessä mainittu jännite ja virta.








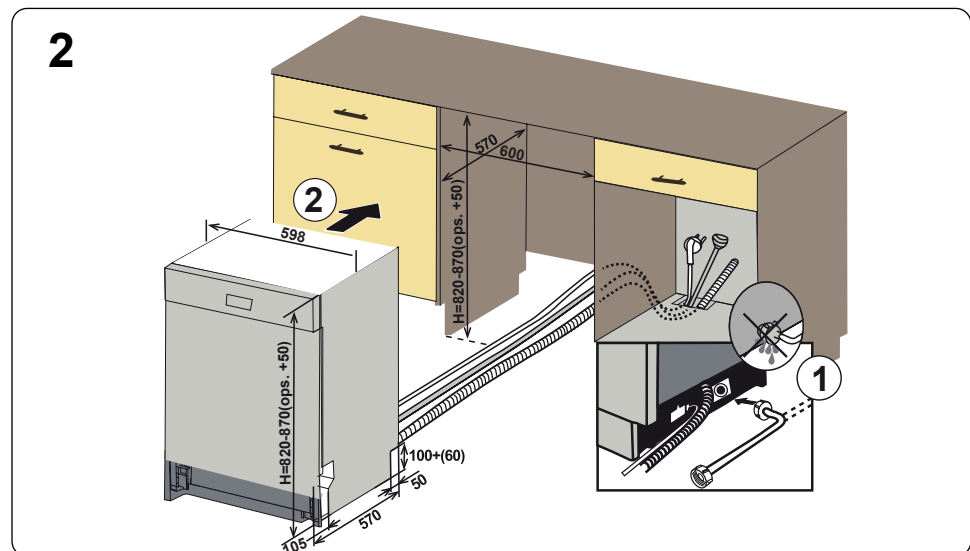
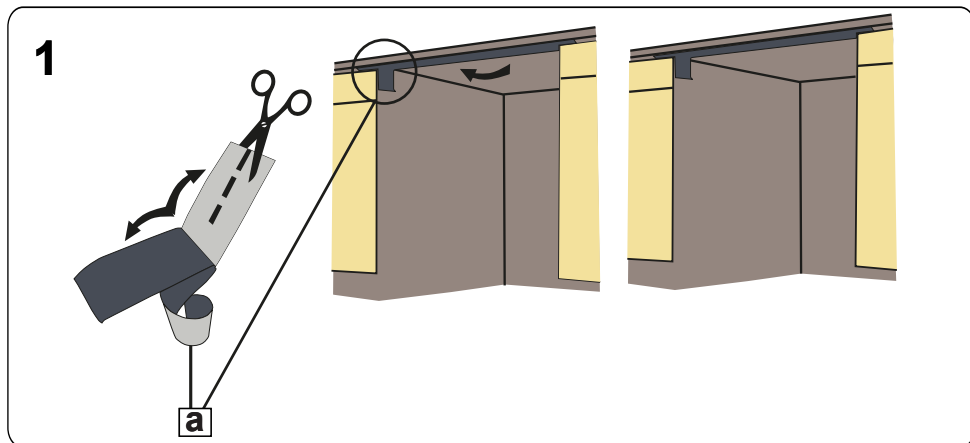
Jos maadoitusasennusta ei ole, valtuutetun sähkötekniikon on suoritettava maadoitusasennus. Emme ota vastuuta maadoittamattomasta käytöstä mahdollisesti aiheutuvista vahingoista tai ongelmista.



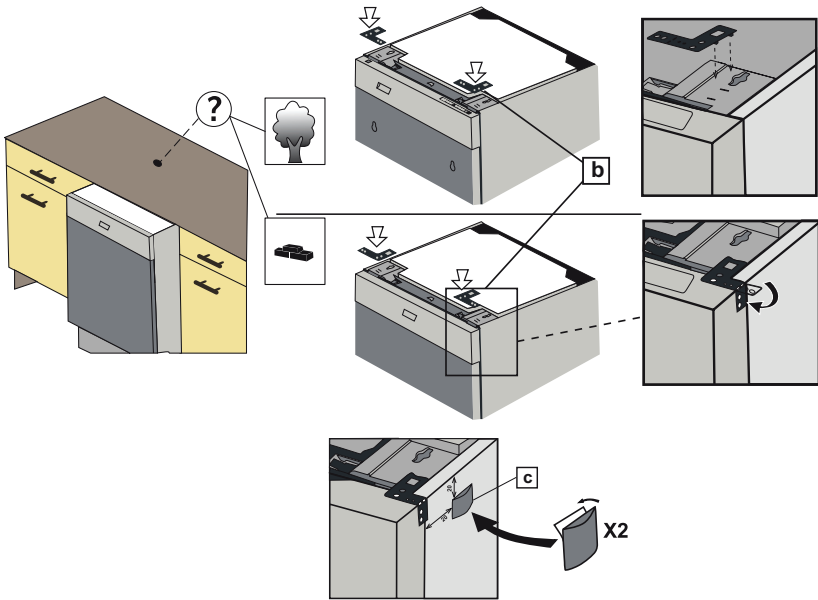
Tämän koneen pistorasiassa saattaa olla 10A:n sulake.

## 2.6 Laitteen asennus tason alle

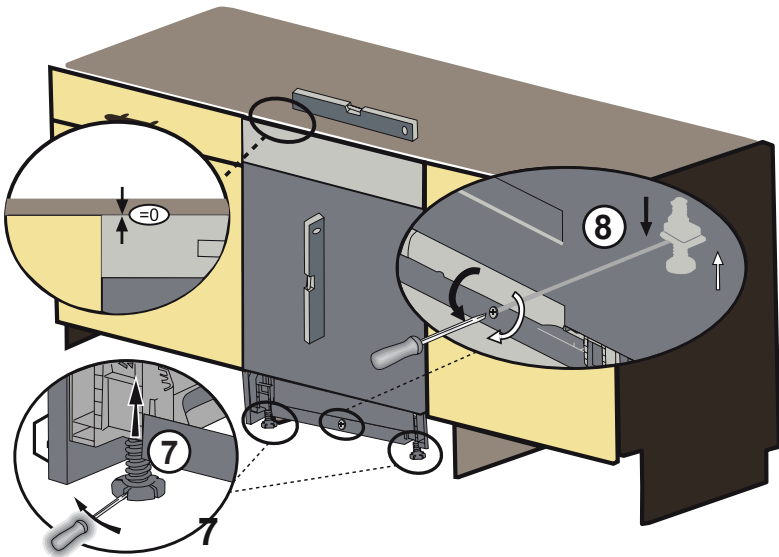
a	 700X75
b	
c	
d	
e	OPS.(+50)H=870-920 mm 



3



4-a

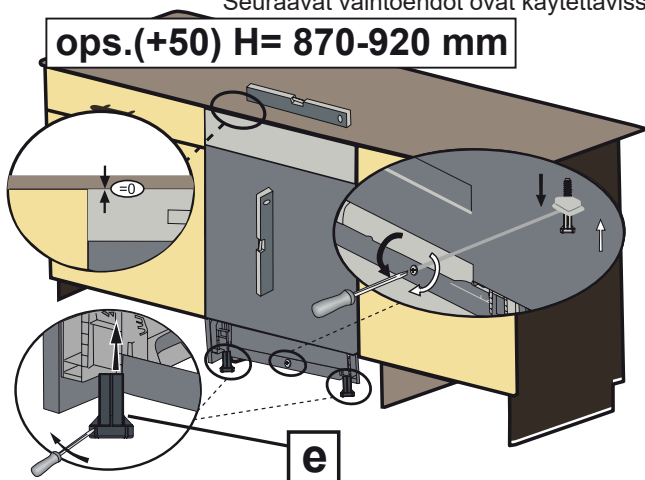


**4-b**

Seuraavat vaihtoehdot ovat käytettävissä. Noudata mukana tulevia ohjeita.

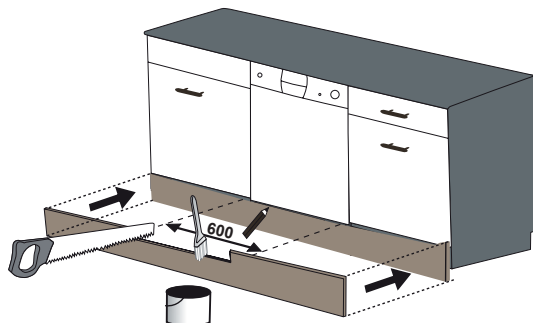
Seuraavat vaihtoehdot ovat käytettävissä.

**ops.(+50) H= 870-920 mm**



**5**

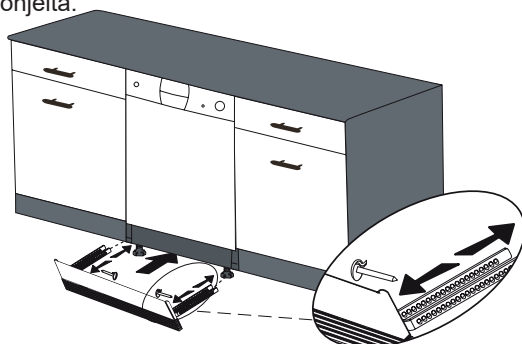
**Vaihtoehto 1:** Kiinnitä huonekalun potkulevy.



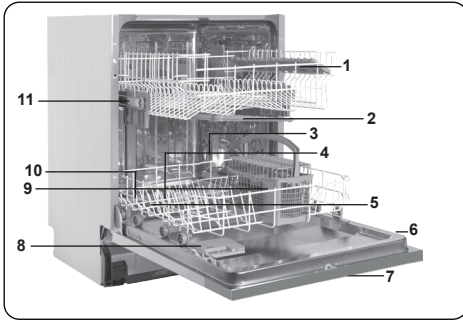
**6**

**Vaihtoehto 2:** Kiinnitä säädettävä alustakokoonpano.

Noudata säädettävän perusyksikön mukana toimitettuja ohjeita.

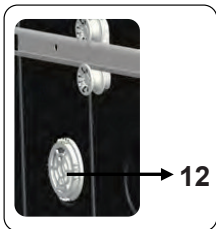


### 3. TEKNISET TIEDOT



#### 3.1. Yleinen ulkoasu

1. Yläkori ja ritilät
2. Yläsuihkuvarsi
3. Alakori
4. Alasuihkuvarsi
5. Suodattimet
6. Arvokilpi
7. Ohjauspaneeli
8. Pesuaineen ja huuhtelukirkasteen annostelija
9. Ruokailuvälinekori
10. Suolan annostelija
11. Yläkorin ritiläsalpa
12. Aktiivinen kuivausyksikkö: Tämä järjestelmä kuivaa astiat tehokkaammin.



#### 3.2. Tekniset Tiedot

Kapasiteetti	12 hengen astiasto
Mitat (mm)	
Korkeus	820-870 (mm) / 870-920 (mm)
Leveys	920 (mm)
Syvyys	570 (mm) 598 (mm)
Nettopaino	41 kg
Käyttöjännite /-taajuus	220-240 V 50 (Hz)
Kokonaisvirta (A)	10 (A)
Kokonaisteho (W)	1900 (W)
Tuloveden paine	Enimmäis: 1 (MPa) Minimi: 0,03 (MPa)

## 4. ENNEN LAITTEEN KÄYTTÖÄ

### 4.1. Asianpesukoneen valmistelu ensimmäistä käyttökertaa varten.

- Varmista, että sähkönsyötön ja syöttöveden määritykset vastaavat koneen asennusohjeissa mainittuja arvoja.
- Poista kaikki pakkausmateriaalit koneen sisältä.
- Aseta veden pehmyyden taso.
- Täytä huuhtelukirkastelokero.

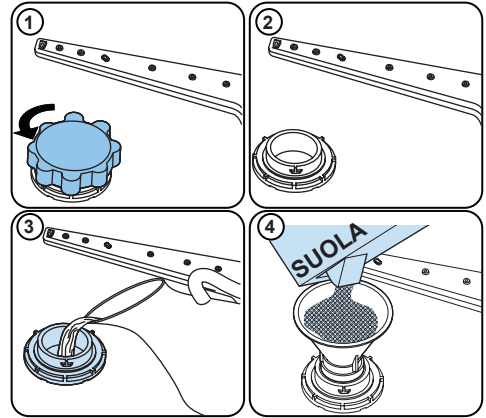
### 4.2 Suolan käyttö (JOS TARVITAAN)

Hyvän pesutuloksen saavuttamiseksi astianpesukoneessa on käytettävä pehmeää, eli vähemmän kalkkipitoista vettä. Muussa tapauksessa astioihin ja koneen sisäpintoihin jää kalkkijäämiä. Se heikentää koneesi pesu-, kuivaus- ja kiillotustoimintoja. Kovuuden aiheuttavat ionit poistetaan vedestä sen virratessa pehennysjärjestelmän läpi, ja vesi saavuttaa parhaan pesutuloksen antavan pehmeysasteen. Tuloveden kovuusasteesta riippuen kovuutta aiheuttavat ionit kertyvät nopeasti pehennysjärjestelmään. Pehennysjärjestelmää on siksi raikastettava, jotta se toimisi yhtä tehokkaasti myös seuraavalla pesukerralla. Tähän tarkoitukseen käytetään astianpesukonesuolaa.

Veden pehmentämiseen voi käyttää vain erityistä astianpesukonesuolaa. Älä käytä helposti liukenevaa hienorakeista tai jauhomuotoista suolaa. Kaikkien muiden suolatyyppien käyttö saattaa vaurioittaa konettasi.

### 4.3. Täytä suola-astia (JOS SAATAVILLA).

Lisää pehmentämiseen käytettävä suola avaamalla aluksi suola-astia kääntämällä sen korkkia vastapäivään. (1) (2) Ennen ensimmäistä käyttökertaa astiaan tulee täyttää 1 kg suolaa ja niin paljon vettä (3), että astia tulee aivan täyteen. Täyttäminen on helpompaa, kun käytät suppiloa (4). Kiinnitä astian korkki takaisin paikalleen. Suolaa tulee lisätä täysi täyttömäärä (1 kg) noin 20–30 pesukerran välein.




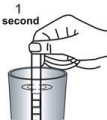

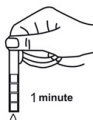
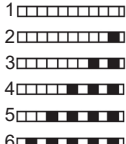
### Lisää astiaan vettä vain ensimmäisen täyttökerran yhteydessä.

Käytä vain astianpesukoneisiin tarkoitettua pehennysuolaa.

Kun astianpesukone käynnistyy, suola-astia täyttyy vedellä. Tästä johtuen pehennysuola on lisättävä koneeseen ennen sen käynnistämistä.

Jos pehennysuolaa valuu suola-astian ulkopuolelle, mutta et aio pestä astianpesukoneella astioita välittömästi, suorita koneessa lyhyt pesuohjelma. Näin estät koneen sisäosien syöpymisen.

#### 4.4. Testiliuska

Pidä hana päällä ja anna veden valua (1 minuuttia).	Pidä liuska vedessä (1 sekunti).	Ravistele liuskaa.	Odota (1 min).	Aseta laitteesi kovuustaso.
				

**HUOMAUTUS:** Oletustaso on 1. Jos vesi on kaivosta tai sen kovuustaso on yli 90 dF, suosittelemme käyttämään suodatinta ja pehmennyslaitetta.

#### 4.5. Veden kovuustaulukko

Taso	Saksalainen dH	Ranskalainen dF	Brittiläinen dE	Ilmais
1	0–5	0–9	0–6	L1 esitetään näytöllä.
2	6–11	10–20	7–14	L2 esitetään näytöllä.
3	12–17	21–30	15–21	L3 esitetään näytöllä.
4	18–22	31–40	22–28	L4 esitetään näytöllä.
5	23–31	41–55	29–39	L5 esitetään näytöllä.
6	32–50	56–90	40–63	L6 esitetään näytöllä.

#### 4.6. Veden pehennyslaite

Pesukoneessa on veden pehennyslaite, joka vähentää päävesilähteen kovuutta. Lisätietoja paikallisen putkiveresi kovuudesta saat ottamalla yhteyttä vesiyhtiösi tai käyttämällä testiliuskaa (jos saatavilla).

#### 4.7. Asetus

**Voit muuttaa suolan määrää toimimalla seuraavasti:**

- Kytke kone päälle painamalla virtapainiketta.
- Pidä Ohjelma-painike painettuna vähintään 3 sekunnin ajan välittömästi koneen päälle kytkemisen jälkeen.
- Päästä irti Ohjelmapainikkeesta, kun näyttöön tulee "SL". Viimeinen tason asetus tulee näkyviin.
- Paina ohjelma-painiketta asettaaksesi haluttu taso. Jokainen ohjelma-painikkeen painallus nostaa tasoa yhden pykälän. Tason 6 jälkeen laite aloittaa uudelleen tasosta 1.
- Viimeinen valittu veden kovuuden taso tallentuu muistiin, kun laitteen virta katkaistaan virtapainikkeella.



#### 4.8. Pesuaineen käyttö

Käytä vain kotitalouksien astianpesukoneille suunniteltuja pesuaineita. Säilytä pesuaineet viileässä, kuivassa paikassa lasten ulottumattomissa.

Lisää valitulle ohjelmalle suositeltu määrä pesuainetta, niin saat parhaan pesutuloksen. Pesuaineen määrä riippuu jaksosta, täytöstä ja astioiden likaantumistasesta.

Älä lisää pesuainekammioon vaadittua enempää pesuainetta; jos sitä on liikaa, näet laseissa ja astioissa vaaleita tai sinertäviä raitoja, ja pesuaine saattaa syövyttää lasia. Jatkuva liian suuren pesuainemäärän käyttö saattaa vaurioittaa konetta.

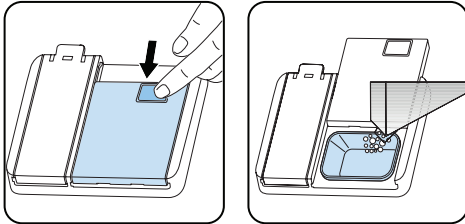
Liian vähäisen pesuainemäärän käyttö heikentää puhdistumista, ja näet kovassa vedessä vaaleita raitoja.

Katso lisätietoja pesuaineen valmistajan ohjeista.

#### 4.9. Pesuainelokeron täyttäminen

Paina salpaa avataksesi lokeron, ja kaada siihen pesuainetta.

Sulje kansi ja paina sitä, kunnes se lukittuu. Pesuainelokero tulisi täyttää joka kerta juuri ennen ohjelman aloittamista. Jos astiat ovat erittäin likaisia, laita ylimääräistä pesuainetta esipesun pesuainelokeroon.



#### 4.10. Yhdistelmäpesuaineiden käyttäminen

Näitä tuotteita tulee käyttää valmistajan ohjeiden mukaisesti.

Älä koskaan laita yhdistelmäpesuaineita laitteen sisäosaan tai aterinkoriin.

Yhdistelmäpesuaineissa on pesuaineen lisäksi myös huuhtelukirkastetta, suolan korvikkeaineita ja muita aineita yhdistelmäpesuaineesta riippuen.

Suosittelomme, että et käytä yhdistelmäpesuaineita lyhyissä ohjelmissa. Ole hyvä ja käytä lyhyissä ohjelmissa jauhemaista pesuainetta.

Jos kohtaat ongelmia yhdistelmäpesuaineiden kanssa, ota yhteys pesuaineen valmistajaan.

Kun lopetat yhdistelmäpesuaineiden käyttämisen, varmista, että veden kovuuden ja huuhtelukirkasteen asetukset ovat oikealla tasolla.

#### 4.11. Huuhtelukirkasteen käyttö

Huuhtelukirkasteen avulla astiat kuivuvat ilman raitoja ja tahroja. Huuhtelukirkasteen avulla aterimet pysyvät tahrattomina ja lasit kirkkaina. Huuhtelukirkaste lisää myös automaattisesti koneen ollessa kuumahuuhteluvaiheessa. Jos huuhtelukirkastetta on annosteltu liian vähän, astioissa näkyy vaaleita raitoja, eikä niitä ole pesty ja kuivattu puhtaiksi.

Jos huuhtelukirkastetta on annosteltu liian paljon, näet sinertäviä raitoja astioissa ja laseissa.

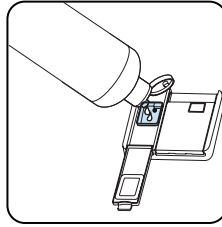
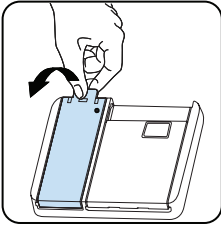
#### 4.12. Huuhtelukirkasteen lisääminen ja asetusten määrittäminen

Lisää huuhtelukirkastetta avaamalla huuhtelukirkastelokeron kansi. Täytä lokero huuhtelukirkasteella MAX-merkintään saakka ja sulje kansi. Varo täyttämästä lokeroa liian täyteen ja poista roiskunut tai ylivuotanut huuhtelukirkaste pyyhkimällä.

**Määritä huuhtelukirkasteen tason asetus ennen koneen käynnistämistä noudattamalla seuraavia ohjeita:**

- Paina ohjelmapainiketta ja pidä sitä painettuna.
- Käynnistä kone.
- Pidä ohjelmapainiketta painettuna, kunnes "rA" katoaa näytöstä. Huuhtelukirkasteen asetus noudattaa veden kovuuden asetusta.
- Kone näyttää viimeisimmän asetuksen.
- Aseta taso painamalla ohjelmapainiketta.
- Katkaise laitteesta virta asetuksen tallentamiseksi.
- Tehdasasetus on "4".

Jos astiat eivät kuivu oikein tai niissä on tahroja, sinun tulee käyttää korkeampaa asetusta. Jos astioihin muodostuu sinisiä tahroja, sinun tulee käyttää alhaisempaa asetusta.



Taso	Kirkasteen annostelu	Ilmais
1	Huuhtelukirkastetta ei ole annosteltu	Näytöllä näkyy r1.
2	1 annos on annosteltu	Näytöllä näkyy r2.
3	2 annosta on annosteltu	Näytöllä näkyy r3.
4	3 annosta on annosteltu	Näytöllä näkyy r4
5	4 annosta on annosteltu	Näytöllä näkyy r5.

## 5. ASTIANPESUKONEEN TÄYTTÄMINEN

Noudata näitä täyttöohjeita parhaan tuloksen saavuttamiseksi.

Astianpesukoneen täyttäminen valmistajan ilmoittamaan kapasiteettiin tukee energian ja veden säästöä.

Ruokailuvälineiden huuhtelu käsin lisää veden ja energian kulutusta, eikä sitä suositella. Voit sijoittaa kupit, lasit, jalalliset lasit, pienet lautaset, kulhot jne. ylempään koriin. Älä anna pitkien lasien nojata toisiinsa, koska ne eivät silloin pysy vakaina ja saattavat vaurioitua. Kun asetat koneeseen pitkäjalkaisia laseja ja maljoja, anna niiden nojata korin reunoihin tai telineeseen, ei muita esineitä vasten.

Aseta kaikki kulhomaiset astiat, kuten kupit, lasit ja kattilat suuaukko alaspäin, sillä muuten ne voivat kerätä vettä.

Jos koneessa on aterinristikko, suosittelemme sen käyttöä parhaan tuloksen saamiseksi. Asete kaikki suuret ja erittäin likaiset tiskit (kattilat, pannut, lautaset, kulhot jne.) alahyllylle.

Lautasia ja aterimia ei pidä asettaa päällekkäin.



**VAROITUS:** Varmista, ettei täyttö estä suihkuvarsien pyörimistä.



**VAROITUS:** Varmista, ettei täyttö estä pesuaineen annostelijan avautumista.

### 5.1. Suositukset

Poista tiskeistä kaikki suurikokoiset jäämät ennen kuin asetat ne koneeseen. Käynnistä kone täysin täytettynä.



Älä ylikuormita vetokiskoja tai aseta tiskejä väärään koriin.



**VAROITUS** Mahdollisten vaaratekijöiden välttämiseksi pitkäkahvaiset ja terävät välineet asetetaan terävä pää alaspäin tai vaakasuuntaan korissa.

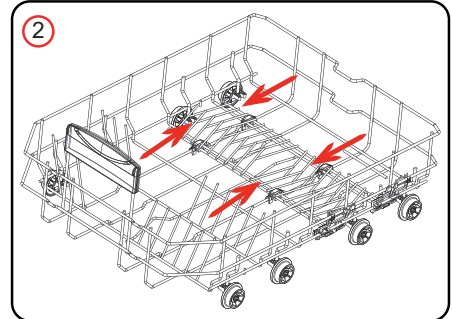
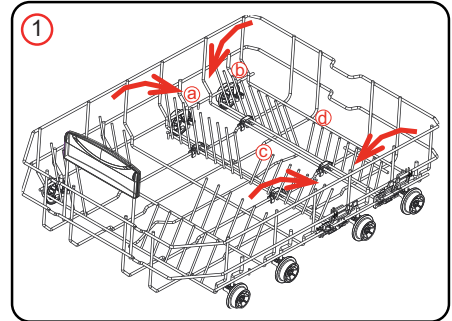
## Liukukori

Siirrettävä ruokailuvälinekori voi liukua alakorin etu- ja takajohtojen väliin.



## Neljä taitettavaa telinettä

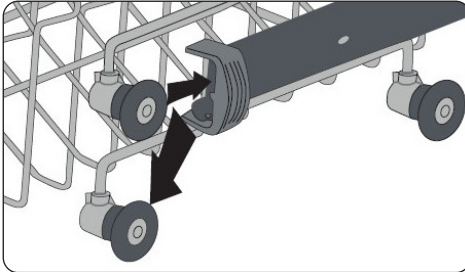
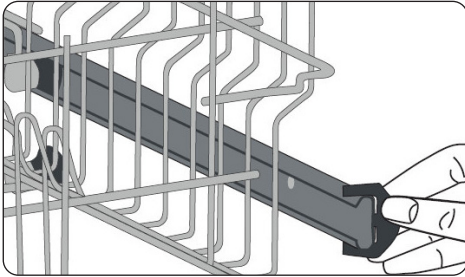
Taitettavat telinettä on suunniteltu siten, että suuret esineet, kuten kattilat ja pannut, voidaan laittaa helposti astianpesukoneeseen. Jokainen osa voidaan taittaa erikseen. Telineet voidaan taittaa alas tai nostaa ylös alla olevien kuvien mukaisesti.



## Yläkori

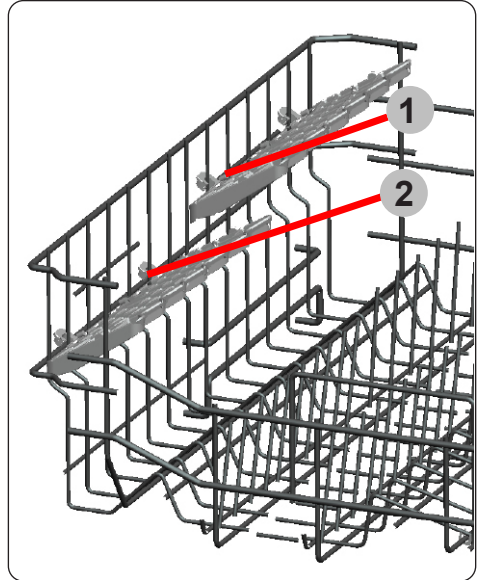
### Korkeuden säätö

Käännä kiskojen päissä olevia kiskon rajoittimia sivuille avataksesi ne (kuten alla olevassa kuvassa), vedä sitten ulos ja poista kori. Muuta pyörien asentoa ja asenna kori takaisin kiskoon varmistaen, että kiskon pysäyttimet ovat kiinni. Kun yläkori on ylemmässä asennossa, alakoriin voidaan asettaa suuria esineitä, kuten pannuja.



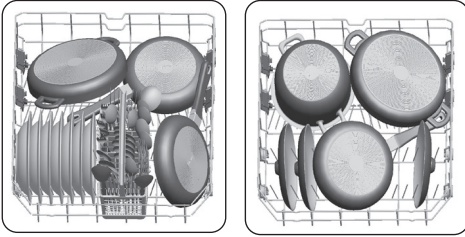
## Korkeussäädettävä jalusta (tikkutyyppi)

Korkeussäädettävien telineiden avulla lasit ja kupit voidaan sijoittaa telineiden päälle tai alle. Jalustat voidaan säätää 2 eri korkeuteen. Ruokailuvälineet ja ruokailuvälineet voidaan sijoittaa myös vaakasuoraan telineisiin.

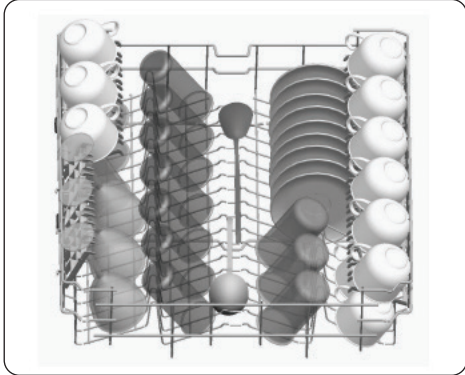


## 5.2. Esimerkkejä astioiden asettelusta

### Alakori

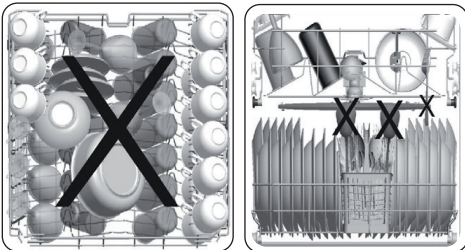


### Yläkori



### Virheelliset täytöt

Virheelliset täytöt saattavat aiheuttaa huonon pesun ja kuivauksen. Varmista paras suorituskyky noudattamalla valmistajan suosituksia.



### Sopimattomat astianpesuaineet

- Savuketuhka, kynttiläjäämät, kiillotus, maali, kemialliset aineet, rautaseosmateriaalit.
- Haarukat, lusikat ja veitset, joissa on puu-, luu-, norsunluu- tai nacrecoated-kahva; liimatut esineet, hankaavilla, happamilla tai emäksisillä kemikaaleilla likaantuneet esineet.
- Lämpötilaherkät muovi-, kupari- tai tinattu astiat.
- Alumiini ja hopea esineitä.
- Jotkut herkät lasit, koriste painetut posliinit; joitain kristallituotteita, kiinnitetyt ruokailuvälineet, lyijykristallilasis, leikkuulaudat, synteettiset kuidut.
- Imukykyiset esineet, kuten sienet tai keittiömatot.



**TÄRKEÄÄ:** Osta jatkossa astianpesukoneen kestäviä keittiövälineitä.

### Tärkeää testilaborioille

Jos haluat lisätietoja EN-normien mukaisista testeistä ja ohjekirjan pehmopaperista, lähetä mallinimi ja sarjanumero seuraavaan osoitteeseen: [dishwasher@standardtest.info](mailto:dishwasher@standardtest.info)

## 6. OHJELMATAULUKKO

	P1	P2	P3	P4	P4	P5	P6
Ohjelman nimi:	Eispesu	Pika 30'	Eko	Tehokas 65 °C	Automaattinen	Super 50'	Hygieeninen 70 °C
Ruokajäämätyypit:	Huuhtelee tiskit, jotka aiot pestä vasta myöhemmin.	Pikaohjelma kevyesti likaantuneiden astioiden nopeaan pesuun.	Energiaa ja vettä säästävä vakio-ohjelma normaalisti likaantuneiden, päivittäisessä käytössä olevien astioiden pesuun.	Erittäin likaisille tiskelle	Automaattinen ohjelma erittäin likaisille tiskelle.	Nopea pesuohjelma normaalisti likaantuneiden, päivittäisessä käytössä olevien astioiden pesuun.	Erittäin likaantuneiden astioiden hygieeniseen pesuun
Likaantumistaso:	Keyti	Keyti	Keskittaso	Raskas	Raskas	Keskittaso	Raskas
"Pesuaineen määrä": A: 25 cm <sup>3</sup> B: 15 cm <sup>3</sup>	-	A	A	A	A	A	A
Ohjelman kesto (tmin.)	00:15	00:30	03:25	01:57	01:25 - 01:57	00:50	02:07
Sähkönkulutus (kWh / jakso):	0.020	0.740	0.923	1.700	1.450 - 1.700	1.100	1.900
Vedenkulutus (l / jakso)	4.5	12.4	12.0	17.2	11.9 - 17.2	12.0	16.0

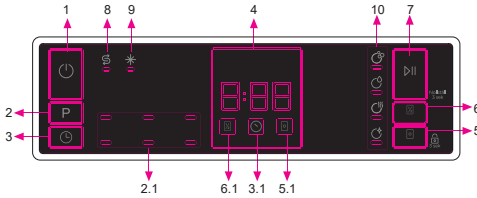
- Ohjelman kesto voi muuttua riippuen astioiden määrästä, veden lämpötilasta, ympäristön lämpötilasta ja valituista lisätoiminnoista.
- Muiden kuin eko-ohjelman arvot ovat ainoastaan suuntaa antavia.
- Jos mallissasi on sameudentunnistin, siinä on Tehokas ohjelma -toiminnon sijaan Auto-ohjelma.
- Eko-ohjelma soveltuu normaalisti likaantuneiden ruokailuvälineiden puhdistamiseen. Se on siihen käyttöön tehokkain ohjelma, kun katsotaan yhdistettyä energian ja veden käyttöä, ja perusteella arvioidaan, täytyvätkö EU:n ekosuunnitteluvaatimukset.
- Ruokailuvälineiden pesu kotikäyttöön tarkoitetulla astianpesukoneella kuluttaa yleensä vähemmän energiaa ja vettä kuin käsinpesu, kun astianpesukonetta käytetään valmistajan ohjeiden mukaisesti.
- Käytä lyhyissä ohjelmissa vain jauhemaista pesuainetta.
- Lyhyet ohjelmat eivät sisällä kuivausvaihetta.
- Kuivumista voi nopeuttaa avaamalla laitteen luukun raolleen, kun pesuohjelma on päättynyt.
- Saat pääsyn tuotteen tiedot sisältävään tietokantaan lukemalla energiakyltissä olevan QR-koodin.



**HUOMAUTUS:** Eko-ohjelman energiankulutus saattaa vaihdella säädösten 1016/2010 ja 1059/2010 mukaisesti. Tämä taulukko on yhdenmukainen säädösten 2019/2022 ja 2017/2022 kanssa.



## 7. OHJAUSPANEELI



1. Virtapainike
2. Ohjelmanvalintapainike
- 2.1. Ohjelman merkkivalot
3. Viivepainike
- 3.1. Aikaviiveen merkkivalo
4. Jäljellä olevan ajan merkkivalo
5. Pesuainetabletti-painike
- 5.1. Pesuainetabletin merkkivalo
6. Puolitäyttöpainike
- 6.1. Puolitäytön merkkivalo
7. Käynnistys-/keskeytyspainike
8. Huuhtelukirkasteen merkkivalo
9. Suolan merkkivalo
10. Pesuvaiheen merkkivalot
- a-Pesuvaiheen merkkivalo
- b- Huuhteluvaiheen merkkivalo
- c- Kuivausvaiheen merkkivalo
- d- Lopetusvaiheen merkkivalo

### 1. Virtapainike

Kytke kone päälle painamalla virtapainiketta.

Jos mitään painiketta ei paineta, kone sammuu automaattisesti 15 minuutin kuluttua.

### 2. Ohjelmanvalintapainike

Valitse sopiva ohjelma painamalla ohjelmanvalinta-painiketta. Valittu ohjelmanvalitsin (2.1) on päällä. Katso lisätietoja ohjelmista Ohjelmataulukosta.

### 3. Viivepainike

Voit viivästyttää ohjelman käynnistystä 1–2...24 tuntia painamalla viivepainiketta ennen ohjelman alkua. Aktivoi viiveaika painamalla Aloitus/Tauko –painiketta (7). Viiveen merkkivalo (3.1) palaa. Jos haluat muuttaa viiveaikaa, paina käynnistys-/keskeytyspainiketta(7) ja valitse sitten uusi viiveaika painamalla viivepainiketta. Aktivoi uusi viiveaika painamalla käynnistys-/keskeytyspainiketta (7)**uudelleen**. Peruuttaaksesi viiveen, aseta sen arvoksi 0h käyttäen Viivepainiketta.

Jos sammutat koneen viiveen valinnan ja

aktivoinnin jälkeen, viiveaika peruuntuu.

### 4. Jäljellä olevan ajan merkkivalo

Ohjelman vaiheita voi seurata Pesu, Huuhtelu,Valmisvalot(10) ja Jäljellä olevan ajan osoittimesta.

### 5. Pesuainetabletti-painike

Paina Tablettipainiketta aktivoidaksesi tablettivalinnan, kun käytät yhdistettyä pesuainetta, jossa on suolaa ja huuhtelukirkastetta. Pesuainetabletin merkkivalo (5.1) palaa.

### 6. Puolitäyttöpainike

Koneessa olevan puolitäyttöpainikkeen avulla voit lyhentää valitsemasi ohjelman kestoa ja vähentää samalla energian- ja vedenkulutusta käyttämällä puolet vähemmän sähköä ja vettä.

Pesuainetabletin merkkivalo (6.1) palaa.

### 7. Käynnistys-/keskeytyspainike

Käynnistä valittu ohjelma painamalla käynnistys/tauko-painiketta. Tämän jälkeen pesun merkkivalo syttyy ja jäljellä olevan ajan ilmaisain näyttää ohjelman keston. Se näyttää myös ohjelman jäljellä olevan ajan. Jos avaat laitteen luukun ohjelman ollessa käynnissä, ohjelman keston näyttö pysähtyy ja pesuvaiheen valo vilkkuu.

### 8. Huuhtelukirkasteen merkkivalo

Kun huuhteluaineen taso on alhainen, huuhteluaineen vähäisen määrän varoitusvalo syttyy ja huuhteluainesäiliö tulee täyttää.

### 9. Suolan merkkivalo

Kun pehmenyysuolaa ei ole tarpeeksi, suolan puutteen merkkivalo syttyy ja suolasäiliö tulee täyttää.

### 10. Pesuvaiheen merkkivalot

Voit seurata ohjelman kulkua ohjauspaneelissa olevien pesuvaiheen osoittimien avulla. Kun Kuivaus-valo palaa, kone pysyy hiljaa noin 15-50 minuuttia valitsemasi ohjelman kulun perusteella.

- Pesu
- Huuhtelu
- Kuivaus
- Loppu

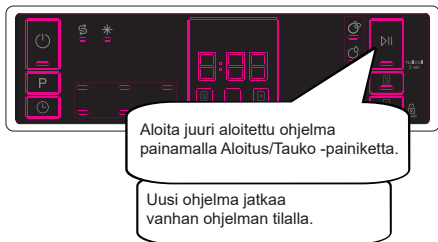
**HUOMAA:** Lapsilukon voi aktivoida/deaktivoida painamalla Tablettipainiketta(5) noin 3 sekunnin ajan. Kun lapsilukko aktivoidaan, kaikki led-valot vilkkuvat ja Jäljellä olevan ajan osoitin (4)näkyvä kerran. Kun lapsilukko deaktivoidaan, kaikki LED-merkkivalot ja "CL" vilkkuvat kaksi kertaa.

**HUOMAA:** Voit tallentaa minkä tahansa ohjelman suosikkiohjelmaksi painamalla ohjelmanvalintapainiketta (2) ja viivepainiketta (3) yhtä aikaa. Voit valita suosikkiohjelman painamalla ohjelmanvalintapainiketta (2) kolmen sekunnin ajan.

**HUOMAA:** Jos uusimmassa pesuohjelmassa on käytetty lisätoimintoa, tämä vaihtoehto on aktiivinen vasta valitussa ohjelmassa, kunnes kone sammuu. Peruuta tämä vaihtoehto vasta valitussa pesuohjelmassa painamalla vastaavaa lisäpainiketta.

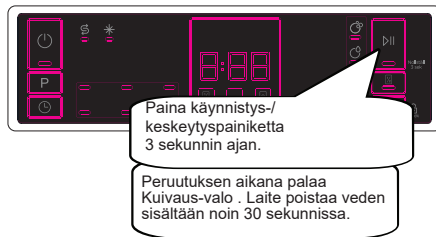
### 7.1. Ohjelman vaihtaminen

Jos haluat vaihtaa ohjelmaa, kun laite on jo päällä:

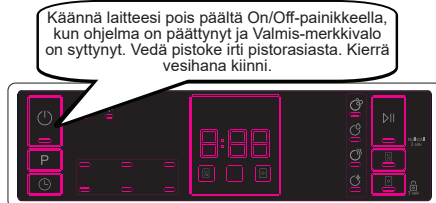


### 7.2. Ohjelman peruuttaminen

Jos haluat peruuttaa ohjelman, kun se on käynnissä:



### 7.2. Koneen kytkeminen pois päältä



**HUOMAUTUS:** Älä avaa luukkua ennen kuin ohjelma on loppunut.

**HUOMAUTUS:** Jos pesukoneen luukku avataan tai sähkövirta katkeaa kesken pesun, pesuohjelma jatkuu, kun luukku suljetaan tai sähkövirta palaa.

## **Äänimerkin asetus (mallikohtainen)**

Voit muuttaa äänimerkin kuuluvuutta toimimalla seuraavasti:

1. Avaa luukku ja paina puolitäyttöpainiketta (6) ja pesuainetablettipainiketta (5) yhtä aikaa 3 sekunnin ajan.
2. Kun ääniasetus on tunnistettu, kuulet pitkän äänimerkin, ja kone näyttää edellisen asetustason välillä S0 - S3.
3. Voit vähentää äänimerkin voimakkuutta Pesuainetabletti-painikkeesta (5). Voit lisätä äänimerkin voimakkuutta puolitäyttöpainikkeesta (6).
4. Tallenna valittu äänitaso sammuttamalla kone.

S0 tarkoittaa, että ääni on pois päältä. Tehdasasetus on "S3".

## **Virransäästötila**

Virransäästötila otetaan päälle seuraavasti:

1. Avaa luukku ja paina ohjelmapainiketta (2) puolitäyttöpainiketta (6) ja yhtä aikaa 3 sekunnin ajan.
2. Kone näyttää 3 sekunnin kuluttua viimeisimmän asetuksen, "IL1" tai "ILO".
3. Kun virrnsäästötila on aktivoitu, näytöllä näkyy "IL1". Tässä tilassa sisävalot (jos on) sammuvat 2 minuutin kuluttua luukun avaamisesta, ja jos konetta ei käytetä, se sammuu automaattisesti 15 minuutin kuluttua sähkön säästämiseksi.
4. Kun virrnsäästötila on deaktivoitu, näytöllä näkyy ILO. Jos virrnsäästötila ei ole käytössä, sisävalot palavat niin kauan kun luukku on auki, ja kone on aina päällä, ellei käyttäjä sammuta sitä.
5. Tallenna valittu asetus sammuttamalla kone.

Tehdasasetuksissa virrnsäästötila on aktiivinen.

## 8. PUHDISTUS JA YLLÄPITO

Tiskikoneesi puhdistuksella on tärkeä merkitys sen elinkaarelle. Varmista, että vedenpehmennysasetukset (jos saatavilla) on tehty oikein, ja että käytät oikean määrän kalkkikertymiä torjuvaa pesuainetta. Täytä suolakammio uudelleen, kun suolan anturin valo syttyy.

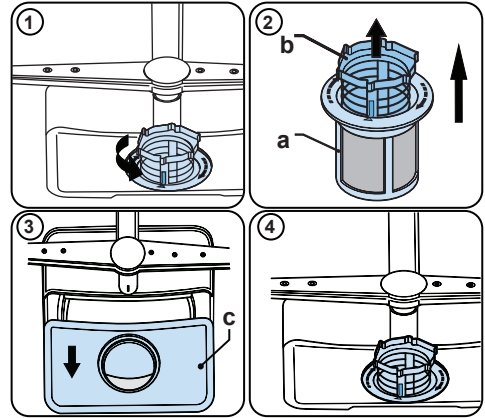
Astianpesukoneeseesi saattaa kertyä ajan saatossa kalkkia tai öljyä. Jos näin tapahtuu:

- Täytä pesuainekammio mutta älä aseta mitään tiskejä koneeseen. Valitse korkea lämpötilaa käyttävä ohjelma ja käytä astianpesukonettasi tyhjänä. Jos tämä ei puhdistaa astianpesukonettasi tarpeeksi hyvin, käytä astianpesukoneisiin tarkoitettua puhdistusainetta.
- Voit pidentää astianpesukoneesi elinkaarta puhdistamalla se säännöllisesti kerran kuussa.
- Poista oven tiivisteistä mahdolliset kertymät ja vierasesineet pyyhkimällä ne säännöllisesti kostealla liinalla.

### 8.1. Suodattimet

Puhdista suodattimet ja suihkuvarret vähintään kerran viikossa. Jos karkea- ja hienosuodattimiin on jäänyt ruokajäämiä, irrota suodattimet ja puhdista ne hyvin juoksevalla vedellä.

- a)** Mikrosuodatin **b)** Karkeasuodatin  
**c)** Metallisuodatin

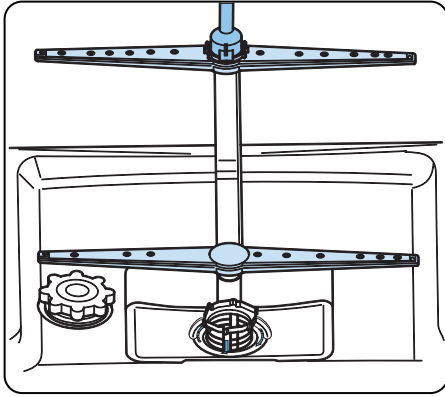


Irrota suodatinyhdistelmä puhdistamista varten kääntämällä sitä vastapäivään ja nostamalla sitä ylöspäin (1). Vedä karkeasuodatin ulos mikrosuodattimesta (2). Vedä sitten metallisuodatin (3) irti. Huuhtelee suodattimet runsaalla vedellä, kunnes niissä ei enää ole jäämiä. Koko suodatinyhdistelmä uudelleen. Sijoita suodatinyhdistelmä takaisin paikalleen ja kierrä sitä myötäpäivään (4).

- Älä koskaan käytä astianpesukonettasi ilman suodatinta.
- Väärin kiinnitetty suodattimet heikentävät pesutulosta.
- Jotta kone toimisi oikein, suodattimien oltava puhtaita.

### 8.2. Suihkuvarret

Varmista, että suihkusuihkut reiät eivät ole tukossa, eikä suihkuvarsiin ole tarttunut ruuantähteitä tai vierasesineitä. Jos havaitset tukkeumia, irrota suihkuvarret ja puhdista ne juoksevan veden alla. Poista ylempi suihkuvarsi kääntämällä sen kiinnitysmutteria myötäpäivään ja vetämällä sitä alaspäin. Kun asetat yläsuihkuvarren takaisin paikoilleen varmista, että mutteri on kunnolla kiristetty.



### 8.3. Poistopumppu

Suuret ruuantähteet tai suodattimista läpi päässeet vierasesineet saattavat tukkia likaveden poistopumpun. Silloin huuhteluvesi jää suodattimien yläpuolelle.

**⚠** Varoitus, viiltohaavojen vaara!

Poistopumppua puhdistaessasi varmista, että et vahingoitu lasinsirpaleisiin tai teräviin apuvälineisiin.

Tässä tapauksessa:

1. Irrota aina ensimmäiseksi laite sähköverkosta.
2. Poista korit.
3. Poista suodattimet.
4. Poista vesi, käytä imusientä mikäli tarpeellista.
5. Tarkista alue ja poista kaikki vierasesineet.
6. Asta suodattimet paikoilleen.
7. Aseta korit takaisin paikoilleen.

## 9. VIANMÄÄRITYS

VIKA	MAHDOLLINEN SYY	VIANMÄÄRITYS
Ohjelma ei käynnisty.	Astianpesukone ei ole seinässä.	Kytke laite pistorasiaan.
	Astianpesukone ei ole päällä.	Kytke kone päälle painamalla virtapainiketta.
	Sulake on palanut.	Tarkista asunnon sulakkeet.
	Vedentulo on kiinni.	Avaa vesihana.
	Astianpesukoneen luukku on auki.	Sulje astianpesukoneen luukku.
	Vedenottoletku ja koneen suodattimet ovat tukossa.	Tarkista vedenottoletku ja koneen suodattimet ja varmista, etteivät ne ole tukossa.
Koneeseen jää vettä.	Veden poistoletku on tukkeutunut tai taipunut.	Tarkista poistoletku ja puhdista tai suorista se.
	Suodattimet ovat tukossa.	Puhdista suodattimet.
	Ohjelma ei ole vielä päättynyt.	Odota ohjelman päättymistä.
Kone pysähtyy kesken pesun.	Virtakatkos.	Tarkista sulake.
	Tuloveden syöttöviika.	Tarkista vesihana.
Pesutoiminnon aikana on tärinää tai kuuluu kolisevia ääniä.	Suihkuvarsi osuu alakorin astioihin.	Siirrä tai poista suihkuvarren tiellä olevia esineitä.
Astioihin jää ruokajätettä.	Väärin sijoitetut astiat, ruiskutettua vettä ei pääse astioihin.	Älä täytä koreja liikaa.
	Asiat nojaavat toisiinsa.	Aseta astiat astianpesukoneen täyttämistä koskevan osan ohjeiden mukaan.
	Liian vähän pesuainetta.	Käytä oikea määrä pesuainetta ohjelmataulukon suositusten mukaan.
	Väärä pesuohjelma.	Katso ohjelmataulukosta sopivin ohjelma.
	Ruuantähteet tukkivat suihkuvarren.	Puhdista suihkuvarsen reiät tikulla tai vastaavalla.
	Suodattimet tai vedenpoistopumppu ovat tukossa tai suodatin väärässä asennossa.	Tarkista tyhjennysletku ja suodattimet.

VIKA	MAHDOLLINEN SYY	VIANMÄÄRITYS
Astioissa on vaaleita tahroja.	Liian vähän pesuainetta.	Käytä oikea määrä pesuainetta ohjelmataulukon suositusten mukaan.
	Huuhtelukirkasteen annostelu ja/ tai vedenpehmentimen asetus on asetettu liian matalalle.	Lisää huuhtelukirkasteen ja/ tai vedenpehmentimen määrää.
	Vesi on kovaa.	Lisää vedenpehmentimen määrää ja lisää suolaa.
	Suolalokeron tulppa ei ole kunnolla kiinni.	Tarkista, että suolalokeron korkki on suljettu kunnolla.
Astiat eivät kuivu.	Kuivausvaihtoehtoa ei ole valittu.	Valitse ohjelma, jossa on kuivausvaihtoehto.
	Huuhtelukirkasteen annostelu on liian pieni.	Lisää huuhtelukirkasteen annostusta.
Astioihin muodostuu ruostetta.	Astioiden ruostumaton teräs ei ole korkealaatuista.	Käytä vain astianpesukoneen kestäviä astioita.
	Pesuvedessä on runsaasti suolaa.	Säädä veden kovuustaso veden kovuustaulukon avulla.
	Suolalokeron tulppa ei ole kunnolla kiinni.	Tarkista, että suolalokeron korkki on suljettu kunnolla.
	Liian paljon suolaa on vuotanut astianpesukoneeseen suolaa lisättäessä.	Käytä suppiloa täyttäessäsi suolaa lokeroon vuotojen välttämiseksi.
	Maadoitus on viallinen.	Ota välittömästi yhteys pätevään sähköasentajaan.
Pesuainetta jää pesuainelokeroon.	Pesuainetta on lisätty, kun pesuainelokero on ollut märkä.	Varmista ennen käyttöä, että pesuainelokero on kuiva.

## AUTOMAATTISET VIRHEILMOITUKSET JA ONGELMIEN RATKAISEMINEN

VIRHEKOODI	MAHDOLLINEN VIKA	MITÄ TEHDÄ
FF	Vedenottojärjestelmän vika	Varmista, että vesihana on avattu ja vesi pääsee virtaamaan.
		Irrota syöttövesiletku hanasta ja puhdista letkun suodatin.
		Ota yhteyttä huoltoon, jos vika uusiutuu.
F5	Painejärjestelmän vika	Ota yhteys huoltoon.
F3	Jatkuva vedentulo	Sulje hana ja ota yhteys huoltoon.
F2	Vettä ei pystytty poistamaan	Poistovesiletku ja/tai suodattimet saattavat olla tukossa.
		Peruuta ohjelma.
		Ota yhteyttä huoltoon, jos vika ei ratkea.
F8	Lämmittimen vika	Ota yhteys huoltoon.
F1	Ylivuoto	Irrota koneen virtajohto pistorasiasta ja sulje hana.
		Ota yhteys huoltoon.
F7	Ylikuumentuminen	Ota yhteys huoltoon.
F6	Lämpötila-anturi vioittunut	Ota yhteys huoltoon.
HI	Korkeajännitevika	Ota yhteys huoltoon.
LO	Pienjännitevika	Ota yhteys huoltoon.

Mahdollisten riskien välttämiseksi asennus- ja korjaustyöt on aina suoritettava valtuutetun huoltoedustajan toimesta. Valmistaja ei ole vastuussa mistään vahingoista tai vaurioista, jotka saattavat johtua valtuuttamattomien henkilöiden suorittamista töistä. Korjaukset saa tehdä vain teknikko. Jos koneen osia on korvattava varmista, että vain alkuperäisiä osia käytetään.

Virheelliset korjaukset tai epäaitojen varaosien käyttö saattaa aiheuttaa merkittäviä vahinkoja ja asettaa käyttäjä vakavaan vaaraan.

Asiakaspalvelusi yhteistiedot löytyvät tämän asiakirjan kääntöpuolelta.

Toiminnoille oleelliset, Ekosuunnittelutilaustasi vastaavat alkuperäiset varaosat ovat saatavilla asiakaspalvelusta vähintään 10 vuoden ajan siitä alkaen, kun koneesi tuotiin myyntiin Euroopan talousalueen sisämarkkinoilla.



# Service

Nationwide service in Sweden

Visit [www.cylinda.se](http://www.cylinda.se)

Call 0771-25 25 00

# Declare

Model code

Serial number

Purchase date

Problem description

Name and address

Phone number

# Contact us

[www.cylinda.se](http://www.cylinda.se)

**Cylinda**  
en enklare vardag

XXXXXX