

Brukerhåndbok








DM4110E / DM4110RFE

Cylinda
en enklare vardag

Takk for at du valgte dette produktet.

Denne brukerhåndboken inneholder viktig informasjon om sikkerhet og instruksjoner for å hjelpe deg med bruk og vedlikehold av maskinen.

Ta deg tid til å lese denne brukerhåndboken før du bruker maskinen, og ta vare på den for fremtidig referanse.

Ikon	Type	Betydning
	ADVARSEL	Fare for alvorlig personskade eller dødsfall
	FARE FOR ELEKTRISK STØT	Fare for farlig spenning
	BRANN	Advarsel; risiko for fare / brennbare materialer
	FORSIKTIG	Fare for personskade eller materielle skader
	VIKTIG / MERK	Riktig bruk av systemet


INNHOOLD

1. SIKKERHETSINSTRUKSJONER.....	1
1.1. Generelle sikkerhetsadvarsler	1
1.2. Installeringsadvarsler.....	2
1.3. Under bruk.....	3
2.INSTALLERING	6
2.1. Posisjonering av maskin	6
2.2. Vanntilkobling	6
2.3. Inntaksslange	6
2.4. Avløpsslange	7
2.5. Elektrisk tilkobling	7
2.6. Montering af maskinen under bordet.....	8
3.TEKNISKE SPESIFIKASJONER.....	11
3.1. Utseende generelt	11
3.2. Tekniske Spesifikasjoner	11
4.FØR APPARATET TAES I BRUK	12
4.1. Klargjør oppvaskmaskinen til første bruk	12
4.2. Bruk av salt	12
4.3. Fyll saltet	12
4.4. Teststrimmel.....	13
4.5. Tabell over vannhardhet	13
4.6. System for vannmykning	13
4.7. Innstilling.....	13
4.8. Bruk av vaskemiddel	13
4.9. Fulle på vaskemiddel.....	14
4.10. Bruke kombinerte vaskemidler	14
4.11. Bruk av glansemiddel	14
4.12. Påfylling og innstilling av glansemiddel	14
5.Å SETTE OPPVASK I OPPVASKMASKINEN	16
5.1. Anbefalinger.....	16
5.2. Alternativ fylling av kurver.....	19
6.PROGRAMTABELL.....	20
7.KONTROLLPANELET	22
7.1. Endre et program.....	23
7.2. Avbryte et program	23
7.3. Slå maskinen av	23
8.RENGJØRING OG VEDLIKEHOLD	25
8.1. Rengjøring av maskinen og filterne	25
8.2. Sprøytearmene.....	25
8.3. Tømmepumpe	26
9.FEILSØKING.....	27


1. SIKKERHETSINSTRUKSJONER


1.1. Generelle sikkerhetsadvarsler


- Les disse instruksjonene nøye før du bruker maskinen, og ta vare på dem for fremtidig referanse.


 Sjekk innpakningen til maskinen din før installering og ytre flater på maskinen når innpakningen har blitt fjernet. Ikke bruk maskinen om den har synlige skader eller om innpakningen har blitt åpnet.

- Innpakningsmateriale beskytter maskinen din fra skader som kan oppstå under transport. Innpakningsmaterialene er miljøvennlige og kan resirkuleres. Bruk av resirkulert materiale reduserer forbruk av råmateriale og minsker avfallsproduksjon.











 Denne maskinen kan brukes av barn fra 8 år og oppover, samt av personer med reduserte fysiske, sensoriske eller mentale evner, eller manglende personlig erfaring og kunnskap, dersom de er under tilsyn eller de fått instruksjoner i hvordan å bruke maskinen på en sikker måte, og forstår farene involvert. Barn må ikke få lov til å leke med maskinen.

 Fjern innpakningen og hold utilgjengelig for barn.

 Hold vaskemidler og glansmiddel utilgjengelig for barn.

 Det kan være rester av vaskemidler i maskinen etter vask. Hold barn unna maskinen når den er åpen.


1.2. Installeringsadvarsler

- Velg et egnet og sikkert sted for å installere maskinen din.
- Kun originale reservedeler skal brukes til maskinen.
 Koble fra maskinen før installering.
-  Maskinen din må bare installeres av en autorisert servicearbeider. Installering av andre enn autoriserte arbeidere kan føre til at garantien din ugyldiggjøres.
-  Kontroller at det elektriske sikringsanlegget ditt er koblet i samsvar med sikkerhetsregelverket.
-  Alle elektriske tilkoblinger må samsvare med verdiene på platen.
-  Pass på at maskinen ikke blir stående oppå strømledningen.
-  Bruk aldri skjøteledning eller grenuttak.
-  Støpselet skal være tilgjengelig etter at maskinen er installert.
- Kjør en tom maskin første gang etter installering.
 Maskinen skal ikke være koblet til strøm under plasseringsprosessen.
-  Bruk alltid det vedlagte støpselet som følger med maskinen.
-  Om den elektriske kablet er skadet, skal den bare erstattes av en kvalifisert elektriker.
- Koble slangen direkte til vannkranen. Trykket fra kranen bør være minst 0,003 MPa og maks 1 MPa. Om trykket overskrider 1 MPa må det installeres trykkavlastningsventil mellom tilkoblingen.


1.3. Under bruk

- Denne maskinen er kun for husholdningsbruk, ikke bruk den til andre formål. Kommersiell bruk vil gjøre garantien ugyldig.


 Ikke stå, sitt, eller plasser laster på oppvaskmaskinens åpne dør.


 Bruk bare vaskemiddel og glansmiddel produsert spesielt for oppvaskmaskiner. Firmaet vårt er ikke ansvarlige for skade som oppstår på grunn av feilbruk.

 Ikke drikk vannet fra maskinen.


 På grunn eksplosjonsfare, plasser ikke noen kjemiske oppløsningsmidler i maskinens vaskeseksjon.



- Kontroller at plastelementer tåler varme før du vasker dem i maskinen.

 Plasser kun enheter i maskinen som er egnet for oppvaskmaskin, og pass på at du ikke overfyller kurvene.


 Åpne ikke døren mens maskinen er i bruk, det kan søles varmt vann ut. Sikkerhetsanordninger sørger for at maskinen stopper når døren åpnes.



 Maskinens dør bør ikke bli stående åpen. Det kan føre til uhell.


 Sett kniver og andre spisse gjenstander i bestikkurven, med den skarpe enden pekende nedover.

  For modeller med automatisk døråpningssystem, når alternativet EnergySave er aktivt, vil døren åpnes ved programmets slutt. For å motvirke skade på vaskemaskinen din, forsøk ikke å lukke døren før et minutt etter den har åpnet. For effektiv tørking,


la døren stå åpen i 30 minutter etter at programmet er ferdig. Stå ikke foran døren etter du har hørt lydsignalet for automatisk døråpning.



 Ved feil skal reparasjoner bare utføres av et autorisert serviceselskap, ellers blir garantien ugyldig.

  Før reparasjon skal maskinen kobles fra strømnettet. Ikke dra i kabelen for å koble fra maskinen. Skru av vannkranen.

 Bruk ved lav spenning vil føre til en reduksjon av ytelsesnivåer.

 For sikkerhet, koble fra støpselet når et program er ferdig.

 For å unngå elektrisk sjokk, koble ikke fra maskinen med våte hender.

  Dra i støpselet for å koble maskinen fra nettstrøm, dra aldri i kabelen.

GJENVINNING

- Noen av maskinens komponenter og innpakning består av resirkulerbare materialer.
- Plast er merket med internasjonale forkortelser: (>PE< , >PP<, osv.)
- Kartongdelene består av resirkulert papir. De kan plasseres i containere for resirkulering av papir.
- Materialer som ikke kan avhendes i husholdningsavfall må kasseres på gjenvinningsstasjon.
- Kontakt en relevant gjenvinningsstasjon for å få informasjon om avhending av forskjellige materialer.

INNPAKNING OG MILJØET

- Innpakningsmateriale beskytter maskinen din fra skader som kan oppstå under transport. Innpakningsmaterialene er miljøvennlige og kan resirkuleres. Bruk av resirkulert materiale reduserer forbruk av råmateriale og minsker derfor avfallsproduksjon.

CE Samsvarserklæring

Vi erklærer herved at produktene våre samsvarer med gjeldende EU-direktiver, bestemmelser og forskrifter, og kravene oppgitt i de nevnte forskriftene.

Avhending av din gamle oppvaskmaskin



Symbolet på produktet eller innpakningen tilsier at dette produktet ikke skal behandles som husholdningsavfall. Det skal isteden levers til gjeldende innsamlingssted for gjenvinning av elektrisk og elektronisk utstyr. Ved å sikre at produktet avhendes korrekt, vil du hjelpe med å unngå potensielle negative konsekvenser for miljø og helse som ellers kan oppstå ved upassende avfallshåndtering av dette produktet. For mer detaljert informasjon om resirkulering av dette produktet, kontakt din lokale myndighet, din avfallstjeneste eller butikken hvor produktet ble kjøpt.

2. INSTALLERING

2.1. POSISJONERING AV MASKIN


Når du posisjonerer maskinen, plasser den på et område hvor oppvask lett kan lastes inn og ut. Sett ikke maskinen i et område hvor omgivelsestemperaturen faller under 0 °C.

Les alle advarsler på innpakningen før du fjerner innpakningen og posisjonerer maskinen.

Plasser maskinen nær en vannkran og et avløp. Ta i betraktning at tilkoblingene ikke vil endres når maskinen er posisjonert.

Ikke hold maskinen ved døren eller panelet.

La det være tilstrekkelig plass rundt maskinen for å tillatte bevegelse under rengjøring.

 Pass på at inntaksslange og avløpslange ikke klemmes eller fanges og at maskinen ikke står på den elektriske kabelen når du posisjonerer.

Juster føttene så maskinen er i vater. Maskinen bør plasseres på flatt underlag, ellers blir den ustabil og døren til maskinen vil ikke lukkes ordentlig.

2.2. VANNTILKOBLING

Vi anbefaler å bruke et filter i vanninntaket for å forhindre skade på maskinen din fra kontaminering (sand, rust, osv.) fra innlagt vann. Dette vil også hjelpe til å forhindre gult belegg og dannelse av avleiringer etter vask.

OBS! Trykket tekst på vanninntaksslangen!


Hvis modeller er merket med 25 °, kan vanntemperaturen være maks. 25 °C (kaldt vann).


For alle andre modeller:


Kaldt vann foretrekkes; varmt vann maks. 60 °C.


2.3. INNTAKSSLANGE

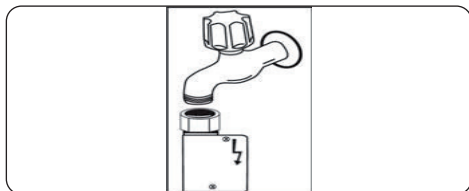



 **ADVARSEL:** Bruk den nye inntaksslangen som leveres med maskinen din, bruk ikke slangen til en gammel maskin.

 **ADVARSEL:** Kjør vann gjennom den nye slangen før du kobler den til.

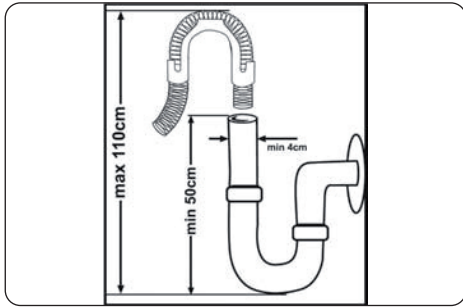
 **ADVARSEL:** Koble slangen direkte til vannkranen. Trykket fra kranen bør være minst 0,003 MPa og maks 1 MPa. Om trykket overskrider 1 MPa må det installeres trykkavlastningsventil mellom tilkoblingen.

 **ADVARSEL:** Etter tilkobling, skru kranen på fullt og sjekk for vannlekkasjer. Skru alltid av vannkranen etter et vaskeprogram er ferdig.



 En Aquastop vannsikring er tilgjengelig med noen modeller. Ikke skad den eller la den bli bøyd eller vridd.

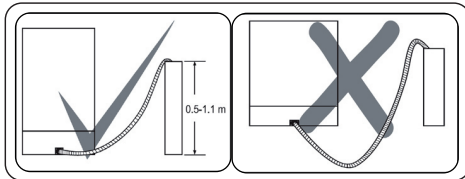
2.4. AVLØPSSLANGE



Koble avløpsslangen direkte til dreneringshullet eller til avløpsmuffen. Denne tilkoblingen bør være minst 50 cm og maks 110 cm fra gulvet hvor oppvaskmaskinen er plassert.



VIKTIG: Enheter vil ikke vaskes ordentlig om det brukes en avløpsslange som er lengre enn 4 m.



2.5. ELEKTRISK TILKOBLING



ADVARSEL: Din maskin er tilpasset 220-240 V. Dersom nett-spenningen på stedet er 110 V, må du koble en transformator på 110/220 V og 3000 W i mellom strømuttaket og støpselet.



Koble produktet til en jordet stikkontakt beskyttet av en sikring som er i samsvar med verdiene i tabellen «Tekniske spesifikasjoner».



Jordet støpsel til maskinen må kobles til en jordet stikkontakt som gir passende spenning og strøm.

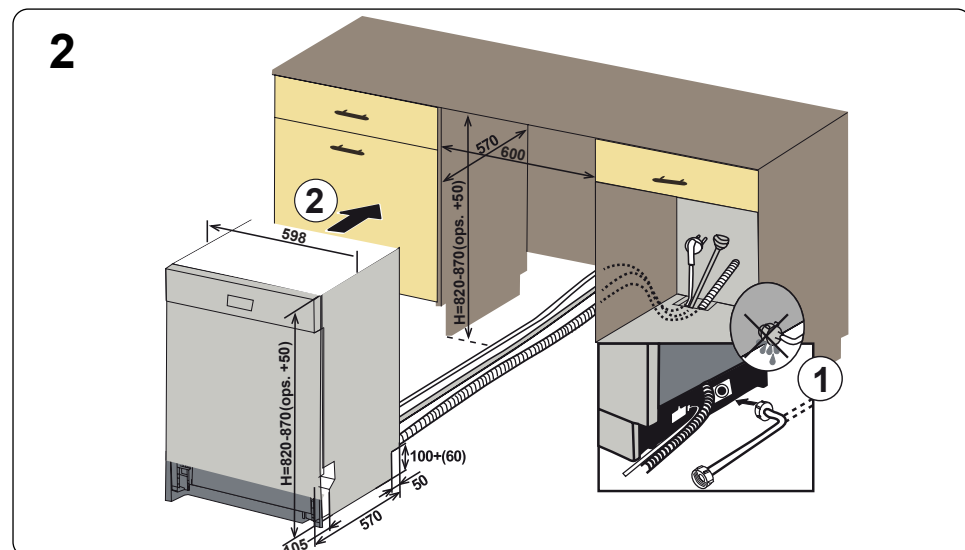
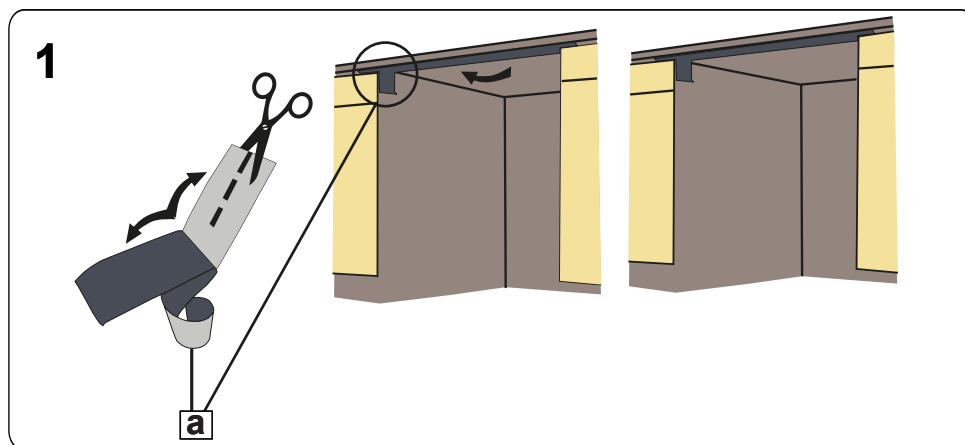
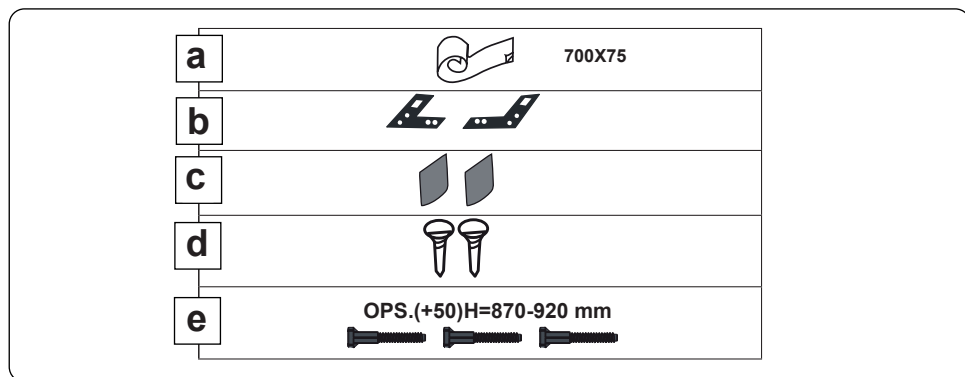


Dersom det ikke finnes jording installert, må en autorisert elektriker utføre installering av jording. Ved bruk uten jording installert, vil vi ikke ta ansvar for tap av bruk som kan oppstå.

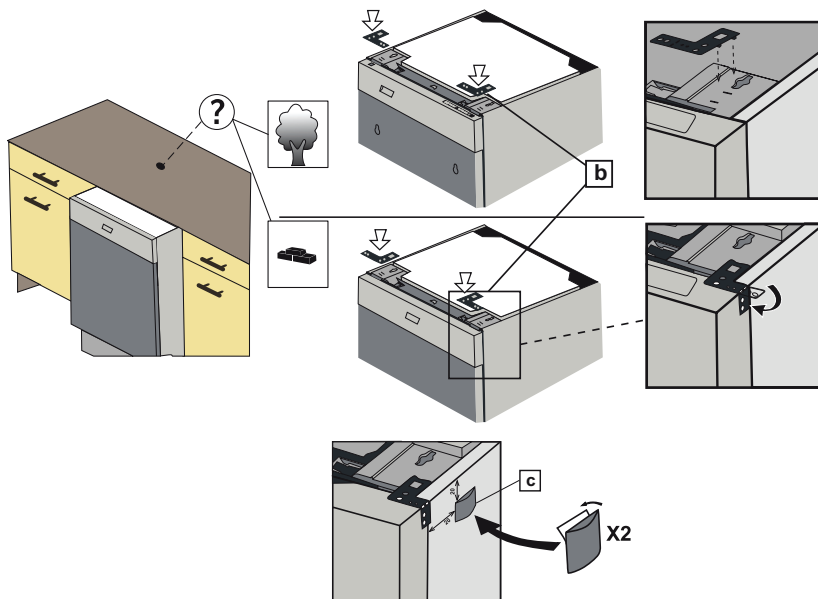


Støpslet på dette apparatet kan inneholde en 10 A sikring.

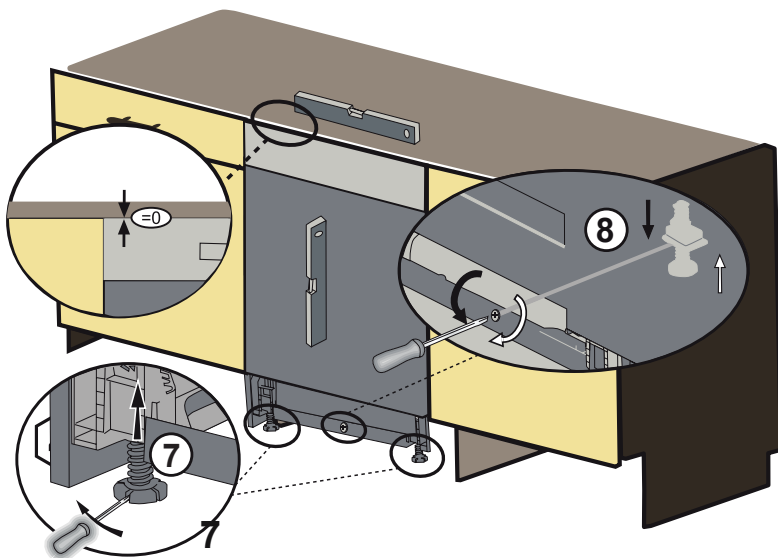
2.6 Montering af maskinen under bordet



3



4-a

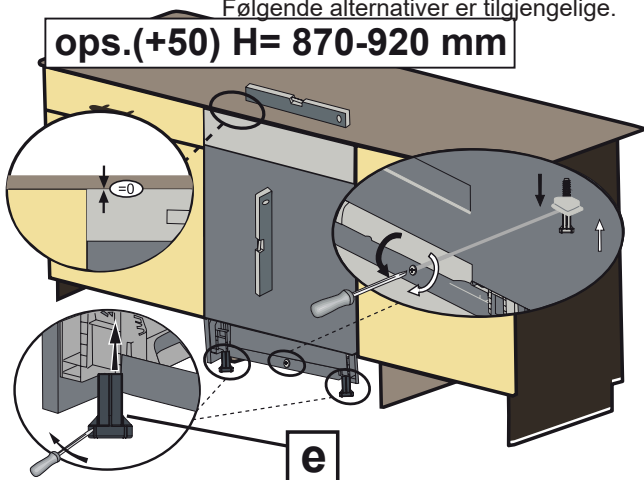


4-b

Følgende alternativer er tilgjengelige. Følg de medfølgende instruksjonene.

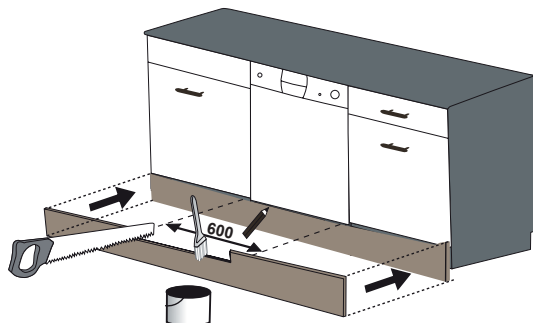
Følgende alternativer er tilgjengelige.

ops.(+50) H= 870-920 mm



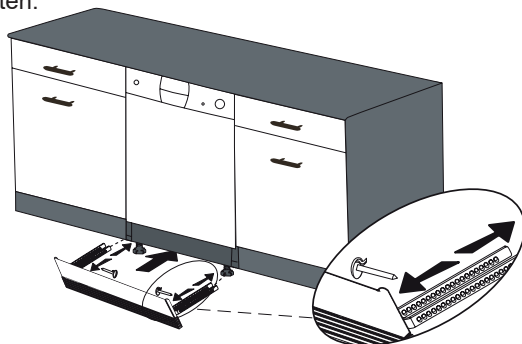
5

Alternativ 1: Fest møbelsparkplaten.

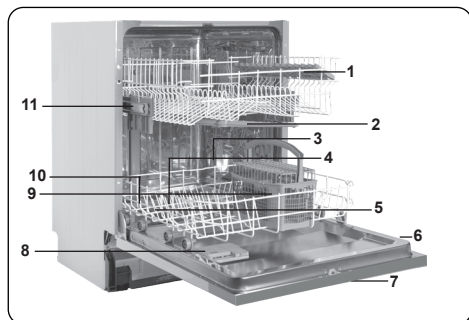


6

Alternativ 2: Fest den justerbare sokkelenheten. Følg instruksjonene som følger med den justerbare sokkelenheten.

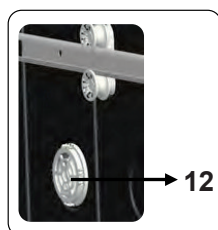


3. TEKNISKE SPESIFIKASJONER



3.1. UTSEENDE GENERELT

1. Øvre kurv med hyller
2. Øvre spylearm
3. Nedre kurv
4. Nedre spylearm
5. Filtre
6. Plate med teknisk informasjon
7. Styringspanel
8. Dispenser til vaske- og glansmiddel
9. Kurv til bestikk
10. Saltdispenser
11. Sporlås til øvre kurv
12. Aktiv tørkeenhet: Dette systemet gir bedre tørking av oppvasken din.



3.2. TEKNISKE SPESIFIKASJONER

Kapasitet	12 kuverter
Dimensjoner (mm)	820-870(mm)
Høyde	870-920(mm)
Bredde	570(mm)
Dybde	598 (mm)
Nettovekt	41 kg
Driftsspenning /frekvens	220–240 V 50 Hz
Totalstrøm (A)	10 (A)
Totaleffekt (W)	1900 (W)
Vanntrykk	Maksimalt: 1 (Mpa) minimum: 0,03 (Mpa)

4. FØR APPARATET TAES I BRUK

4.1. Klargjør oppvaskmaskinen til første bruk

- Sjekk hvorvidt spesifikasjonene vedr. elektrisitet og vannforsyning samsvarer med verdiene som er angitt i monteringsanvisningen for maskinen.
- Ta bort alt av innpakningsmateriale inne i maskinen.
- Sett nivå for vannmykner.
- Fyll glansmiddelkammeret.

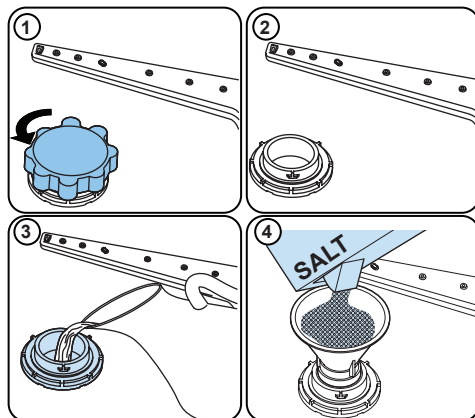
4.2 Bruk av salt (HVIS TILGJENGELIG)

For en god vaskefunksjon, trenger oppvaskmaskinen mykt, dvs. mindre kalkholdig vann. Ellers vil hvite kalkrester bli sittende igjen på oppvask og innvendig utstyr. Det vil påvirke din maskins ytelse negativt mht. vask, tørking og skinn. Når vann strømmer gjennom mykner-systemet, fjernes ionene som danner hardheten fra vannet, og vannet oppnår den mykheten som kreves for å oppnå det beste vaskeresultatet. Avhengig av hardhetsnivået i det innstrømmende vannet, oppstår disse ionene som herder vannet raskt inne i mykner-systemet. Mykner-systemet må derfor oppdateres slik at det drives med samme ytelse også under neste vask. Til dette formålet brukes det salt beregnet på oppvaskmaskiner.

Maskinen kan bare brukes sammen med spesialsalt til oppvaskmaskin for å gjøre vannet mykere. Ikke bruk småkornede eller pulveriserte typer salt som lett kan oppløses. Bruk av annen type salt vil kunne skade maskinen din.

4.3. Fyll saltet (HVIS TILGJENGELIG)

For å legge til salt, åpner du lokket til saltkammeret ved å dreie den mot klokken. **(1)** **(2)** Ved første bruk, fyll kammeret med 1 kg salt og vann **(3)** til den er nesten overfylt. Hvis det er tilgjengelig, vil det være lettere å bruke en trakt **(4)** Sett på lokket igjen og lukk det. Etter hver 20-30 sykluser legger du salt inn i maskinen til den fylles opp (ca. 1 kg).




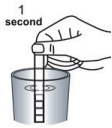
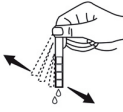

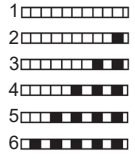
Legg bare vann til saltkammeret ved første bruk.

Bruk mykner-salt som er spesiallaget til bruk i oppvaskmaskiner.

Når du starter oppvaskmaskinen, blir saltkammeret fylt med vann, og så tilfører salt før du starter maskinen.

Hvis saltet har gått over og du ikke starter maskinen umiddelbart, må du kjøre et kort vaskeprogram for å beskytte maskinen mot korrosjon.

4.4. Teststrimmel

La vannet renne fra kranen (1 min)	Hold strimmelen under vannet (1 sek)	Rist strimmelen.	Vent i ett minutt.	Still inn maskinen på den aktuelle vannhardheten.
				

MERK: Nivået er stillt inn på 1 som standard. Hvis du bruker brønnvann, eller hvis hardheten er over 90 dF, anbefaler vi at du bruker filter og vannforbedringsutstyr.

4.5. Tabell over vannhardhet

Nivå	Tysk dH	Fransk dH	Britisk dH	Indikator
1	0–5	0–9	0-6	L1 vises på displayet.
2	6–11	10–20	7–14	L2 vises på displayet.
3	12–17	21–30	15–21	L3 vises på displayet.
4	18–22	31–40	22–28	L4 vises på displayet.
5	23–31	41–55	29-39	L5 vises på displayet.
6	32–50	56–90	40–63	L6 vises på displayet.

4.6. System for vannmykning

Oppvaskmaskinen er utstyrt med en vannmykner, som reduserer hardheten på kranvannet. For å finne hardheten til kranvannet kan du kontakte det aktuelle vannverket eller bruke en teststrimmel (hvis tilgjengelig).

4.7. Innstilling

Følg trinnene nedenfor for å endre saltnivå:

- Åpne døren på maskinen.
- Slå på maskinen og trykk Program-knappen så snart maskinen er slått på.
- Hold inne programknappen til «SL» forsvinner.
- Maskinen viser den siste innstillingen.
- Still inn nivået ved å trykke på programknappen.
- Slå maskinen av for å lagre innstillingen.

4.8. Bruk av vaskemiddel

Bruk bare oppvaskmidler som er lagd spesielt for oppvaskmaskiner for husholdninger. Oppbevar oppvaskmidler kjølig og tørt og utilgjengelig for barn.

Tilsett den anbefalte mengden oppvaskmiddel for det for valgte programmet for å få best

mulig ytelse. Mengden oppvaskmiddel som er nødvendig avhenger av syklus, i hvor stor grad maskinen er fylt og også hvor skitten oppvasken er.

Ikke fyll mer oppvaskmiddel i vaskemiddelkammeret enn nødvendig; ellers vil du kunne se hvite striper eller blålige lag på glass og servise og det vil kunne forårsake korrosjon på glass. Fortsatt bruk av for mye vaskemiddel kan føre til maskinskade.

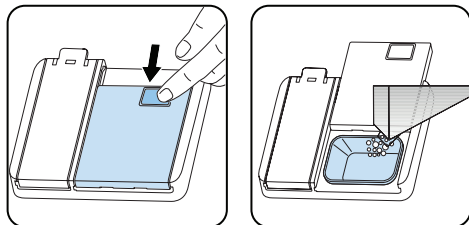
Å bruke lite vaskemiddel vil kunne føre til dårlig rengjøring, og du vil kunne se hvitaktige streker i hardt vann.

Se instruksjonene til produsenten av vaskemiddelet hvis du vil ha mer informasjon.

4.9. Fylle på vaskemiddel

Skyv låsen for å åpne dispenserens, og hell i vaskemiddelet.

Lukk lokket, og trykk til det låses på plass. Dispenserens bør fylles rett før hvert enkelt program startes. Hvis oppvasken er svært skitten, tilsetter du ekstra vaskemiddel i vaskemiddelkammeret for forvask.



4.10. Bruke kombinerte vaskemidler

Slike produkter skal brukes i samsvar med produsentens instruksjoner.

Ha aldri kombinerte vaskemidler inni maskinen eller i bestikkurven.

Kombinerte vaskemidler inneholder ikke bare vaskemiddel, men også glansmiddel, salterstatningsstoffer og ytterligere komponenter, avhengig av kombinasjonen.

Vi anbefaler at du ikke bruker kombinerte vaskemidler i korte programmer. Bruk vaskemidler i pulverform i slike programmer.

Hvis det oppstår problemer ved bruk av et kombinert vaskemiddel, bør du kontakte produsenten av vaskemiddelet.

Når du slutter å bruke kombinerte vaskemidler, må du forsikre deg om at innstillingene for vannhardhet og glansmiddel er riktige.

4.11. Bruk av glansmiddel

Glansmiddel hjelper til med å tørke oppvasken uten at det dannes striper og flekker. Glansmiddel er nødvendig for å unngå flekker på bestikk og klart glass. Glansmiddel frigjøres automatisk i den varme skyllefasen. Hvis doseringsinnstillingen for glansmiddel er for lavt innstilt, blir hvite flekker igjen på oppvasken og oppvasken tørker ikke og vaskes ren.

Om doseringsinnstillingen for glansmiddel er satt for høyt,

kan du se blålige lag på glass og tallerkener.

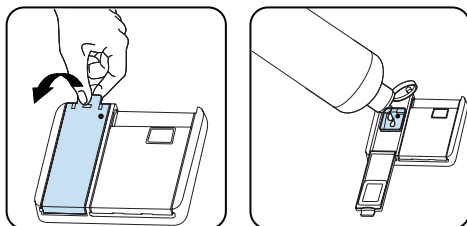
4.12. Påfylling og innstilling av glansmiddel

Når du skal fylle på glansmiddel, åpner du lokket til glansmiddelkammeret. Fyll på glansmiddel opp til MAX-nivået, og lukk lokket. Pass på ikke å overfylle glansmiddelkammeret, og tørk opp søl.

Hvis du vil endre glansmiddelevelvået, utfører du trinnene nedenfor før du slår maskinen på:

- Trykk på programknappen og hold den nede.
- Slå på maskinen.
- Hold programknappen nede til "rA" forsvinner fra displayet. Innstillingen for glansmiddel følger vanninnstillingen.
- Maskinen viser den siste innstillingen.
- Still inn nivået ved å trykke på programknappen.
- Slå av maskinen for å lagre innstillingen.
- Fabrikkinnstillingen er "4".

Hvis oppvasken ikke tørkes skikkelig eller er skjoldet, øker du nivået. Hvis det dannes blå flekker på oppvasken, reduser du nivået.



Nivå	Glansmiddeldose	Indikator
1	Det dispenseres ikke glansmiddel	r1 vises på displayet.
2	Det dispenseres 1 dose	r2 vises på displayet.
3	Det dispenseres 2 doser	r3 vises på displayet.
4	Det dispenseres 3 doser.	r4 vises på displayet.
5	Det dispenseres 4 doser.	r5 vises på displayet.

5. Å SETTE OPPVASK I OPPMASKMASKINEN

Følg for best resultat disse retningslinjene for fylling.

Å fylle oppvaskmaskinen til bruk i husholdningen opp til den kapasiteten som produsenten angir, vil bidra til å spare energi og vann.

Manuell forhåndsskylling av servise fører til økt vann- og energiforbruk, og anbefales ikke. Du kan plassere kopper, glass, begere og glass med stett, små tallerkener, skåler osv. i øvre kurv. La ikke lange glass lene mot hverandre, ellers vil de ikke holde seg stødige og vil kunne bli påført skader.

Når du setter inn begere og glass med stett, så len dem mot kurvkanten eller stativet og ikke mot andre gjenstander.

Sett alle beholdere som kopper, glass og gryter i oppvaskmaskinen med åpningen vendt nedover, ellers vil vann kunne samles opp på gjenstander.

Dersom det er en bestikkurv i maskinen, anbefales det at du bruker bestikkristen for å oppnå best resultat. Plasser alle store (gryter, panner, lokk, tallerkener, boller osv.) og veldig skitne gjenstander i det nedre stativet.

Tallerkener og bestikk skal ikke plasseres over hverandre.



ADVARSEL: Se til at sprøytearmenes rotasjon ikke hindres.



ADVARSEL: Forsikre deg om at du etter at du har satt inn oppvasken ikke har hindret oppvaskmiddeldispenseren i å åpnes.

5.1. Anbefalinger

Fjern eventuelle grove rester på oppvasken før du setter oppvasken i maskinen. Start opp den fulle maskinen.



Ikke overbelast skuffene eller sett oppvasken i feil kurv.



ADVARSEL: For å unngå eventuelle skader, bør gjenstander med langt håndtak og spisse gjenstander vendes ned eller horisontalt på kurvene.

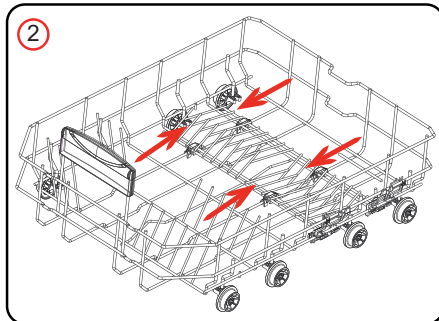
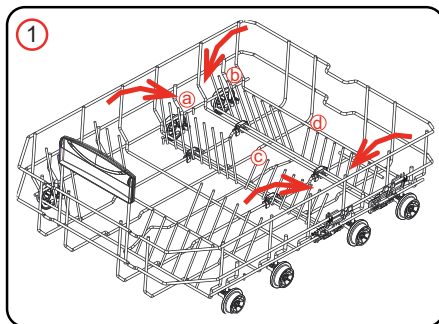
Glidekurv

Den flyttbare bestikkurven kan gli mellom de fremre og bakre ledningene til den nederste kurven.



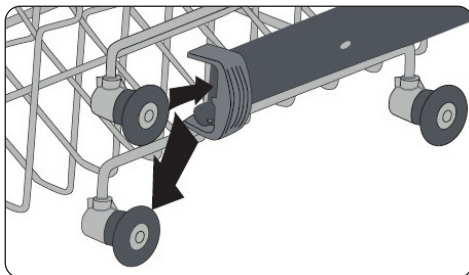
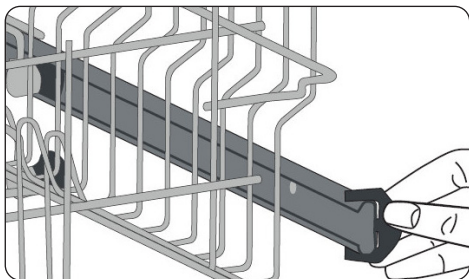
Fire sammenleggbare stativer

Sammenleggbare stativer er utformet slik at store gjenstander, som gryter og panner, enkelt kan settes i oppvaskmaskinen. Hver seksjon kan brettes separat. Stativene kan slås ned eller heves opp, som vist på bildene nedenfor.



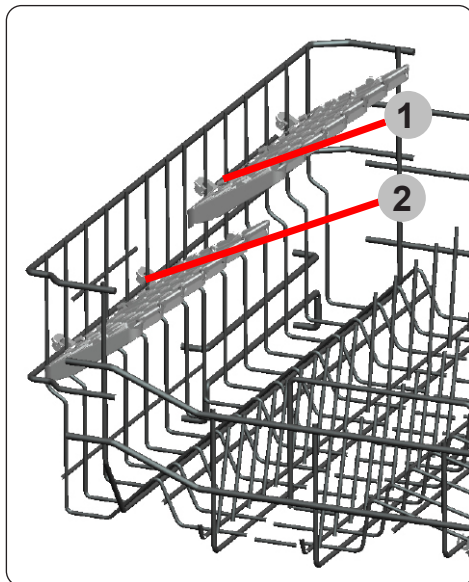
Øvre kurv Høydejustering

Vri skinnestoppeklipsene i endene av skinnene til sidene for å åpne dem (som vist på bildet nedenfor), trekk deretter ut og fjern kurven. Endre posisjonen til hjulene og monter kurven på skinnen igjen, pass på å lukke skinnestoppeklipsene. Når den øvre kurven er i høyere posisjon, kan store gjenstander som panner plasseres på den nedre kurven.

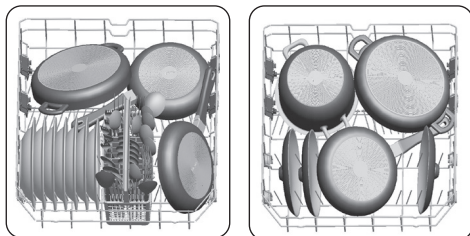


Høydejusterbart stativ (pinnetype)

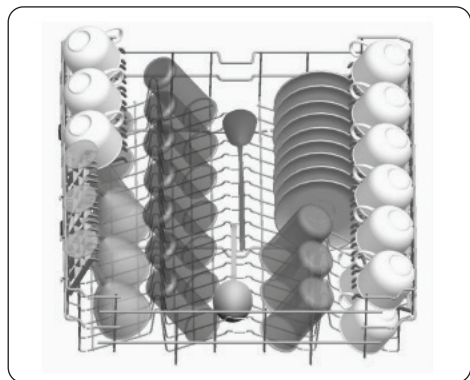
De høydejusterbare stativene gjør det mulig å plassere glass og kopper på eller under stativene. Stativene kan justeres til 2 forskjellige høyder. Bestikk og redskaper kan også plasseres horisontalt på stativene.



5.2. Alternativ lastning av den Nedre kurven

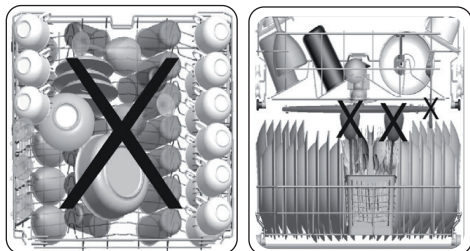


Øvre kurv



Gal innsetting

Gal innsetting av oppvask vil kunne forårsake dårlig vaske- og tørkeytelse. Følg produsentens anbefalinger for et godt resultat mht. ytelse.



Uegnete gjenstander for oppvask

- Sigarettaske, lysrester, polering, maling, kjemiske stoffer, jernlegerte materialer.
- Gafler, skjeer og kniver med tre, bein, elfenben eller nakkert belagte håndtak; limte gjenstander, gjenstander som er tilsusset med slipende, sure eller basiske kjemikalier.
- Temperaturfølsomme plast-, kobber- eller tinnbelagte beholdere. Gjenstander av aluminium og sølv.
- Noen delikate briller, dekorative porselener; noen krystallartikler, påsatt bestikk, blykrystallbriller, skjærebrett, syntetiske fibre.
- Absorberende gjenstander som svamper eller kjøkkentepper.



VIKTIG: I fremtiden, kjøp oppvaskmaskinsikker kjøkkenutstyr.

Viktig merknad for testlaboratorier

For detaljert informasjon som kreves for tester i henhold til EN-normer og en kopi av håndboken, vennligst send modellnavnet og serienummeret til følgende adresse: oppvaskmaskin@standardtest.info

6. PROGRAMTABELL

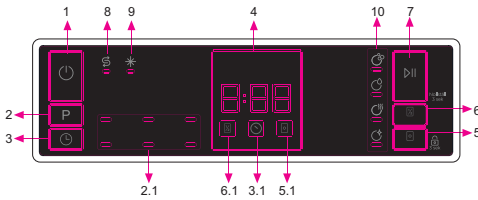
	P1	P2	P3	P4		P5	P6
Programnavn:	Forvask	Kvikk 30'	Øko	Intensiv 65 °C	Automatisk	Super 50'	Hygiene 70 °C
Type urenheter:	For å skylle oppvask som du har tenkt å vaske senere.	Kort vaskesprogram for lettere skitten oppvask.	Standardprogram for normalt tilsmusset oppvask som brukes daglig med redusert energi og vannforbruk.	Egnet for svært skitten oppvask.	Automatisk program for svært skitten oppvask.	Egnet for normalt skitten oppvask som brukes daglig med raskere program.	Egnet for svært skitten oppvask som krever hygienisk vask.
Skittenhetsgrad:	Let	Let	Middels	Tung	Tung	Middels	Tung
"Menge oppvaskmiddel: A: 25 cm ³ B: 15 cm ³ "	-	A	A	A	A	A	A
Programmets varighet (t:mn):	00:15	00:30	03:25	01:57	01:25 - 01:57	00:50	02:07
Strømforbruk (kWh/syklus):	0.020	0.740	0.923	1.700	1.450 - 1.700	1.100	1.900
Vannforbruk (liter/syklus)	4.5	12.4	12.0	17.2	11.9 - 17.2	12.0	16.0

- Programvarigheten kan bli endret i henhold til mengden oppvask, vanntemperaturen, omgivelsestemperaturen og valgte tilleggsfunksjoner.
- Verdier som er gitt for andre programmer enn øko-programmet er kun veiledende.
- Hvis modellen din har turbiditetssensor, har den Auto-program i stedet for Intensiv-program.
- Øko-programmet er egnet til å gjøre ren normalt tilsmusset servise, det er til denne bruken det mest effektive programmet når det gjelder det kombinerte energi- og vannforbruket, og det brukes til å vurdere samsvar med EUs lovgivning når det gjelder økodesign.
- Å vaske servise i en oppvaskmaskin til bruk i husholdning bruker vanligvis mindre energi og vann i bruksfasen enn ved oppvask for hånd når husholdningsoppvaskmaskinen brukes i henhold til produsentens instruksjoner.
- Bruk bare oppvaskmiddel i pulverform for korte programmer.
- Korte programmer omfatter ikke tørking.
- Vi anbefaler å la døren stå delvis åpen når en syklus er fullført, for å fremskynde tørkingen.
- Du kan få tilgang til produkt databasen der modellinformasjonen er lagret ved å lese QR-koden på energimerket.



MERK: I henhold til forskriftene 1016/2010 og 1059/2010, kan forbruksverdiene for øko-programmet variere. Denne tabellen er i tråd med forskriftene 2019/2022 og 2017/2022.

7. KONTROLLPANELET



1. På/Av-knapp
2. Programvalgsknapp
- 2.1. Programindikatorer
3. Forsinkelsesknapp
- 3.1. Forsinkelssesindikator
4. Resttid-indikator
5. Tablettknapp
- 5.1. Tablettindikator
6. Halv maskin-knapp
- 6.1. Indikator for halvfylt maskin
7. Start-/pauseknapp
8. Skyllhjelp-indikator
9. Saltindikator
10. Vasketrinn indikator
- a- Vasketrinn indikator
- b- Skylletrinnindikator
- c- Tørketrinnindikator
- d- Sluttrinnindikator

1. På/av-knapp

Slå maskine på ved å trykke på På/Av-knapp.

Hvis det ikke trykkes på noen knapp, slås maskinen automatisk av etter 15 minutter.

2. Programvalgsknapp

Velg et passende program ved å trykke Programvalg knapp Den valgte programindikatoren (2.1) vil være på. For detaljer om programmene, se avsnittet Programtabell.

3. Forsinkelsesknapp

Du kan utsette starttiden på program i 1-2...24 timer ved å trykke Utsettelsesknappen før programmet starter. For å aktivere utsettelsestiden, trykk Start/Pause-knappen (7). Utsettelsesindikatoren(3.1) vil være på. Hvis du vil endre utsettelses tiden, trykk først på Start / Pause-knappen (7) og deretter forsinkelses knappen for å velge en ny forsinkelsestid. Trykk start/pause-knappen for å aktivere den nye utsettelsesknappen (7) igjen. Du kan avbryte utsettelsen ved å endre til 0 timer med å trykke på utsettelsesknappen.

Hvis du slår av maskinen etter å ha valgt

og aktivert forsinkelsestid, blir forsinket tid kansellert.

4. Resttid-indikator

Program flyt kan overvåkes via vask, skylle, tørr, sluttindikatorer (10) og Resttid-indikator.

5. Tablettknapp

Trykk tablettknappen for å aktivere Nettbrettalternativ når du bruker kombinert rengjøringsmiddel som inneholders salt og skyllehjelp. Tablettindikator (5.1) vil være på.

6. Halv maskin-knapp

Takket være funksjonen for halv maskin kan du korte ned tiden på programmet du velger. Maskinen bruker da kun halv mengde strøm og vann, og du sparer således både på strøm- og vannforbruket.

Halv-maskin indikator (6.1) vil være på.

7. Start-/pauseknapp

Trykk Start / Pause-knappen for å starte valgt program. Vask -lampen slås på og Indikatoren for gjenværende tid viser varigheten av programmet . Den angir også gjenværende tid mens programmet pågår. Hvis du åpner døren til maskinen din når programmet kjører vil varigheten på programmet ta pause, og tilhørende vasketrinnindikator blinker.

8. Skyllhjelp-indikator

Når skyllemiddelnivået er lavt, slås advarselindikatoren for mangel på skyllemiddel på, og du bør fylle skyllemiddelkammeret.

9. Saltindikator

Når det ikke er tilstrekkelig mykgjørende salt, tennes indikatoren for , the mangel på salt, og du bør fylle opp saltkammeret.

10. Vasketrinn indikatorer

Du kan følge med på programmets gang ved hjelp av vasketrinnindikatorene som er plassert på kontrollpanelet. Når tørkindikatoren er på, forblir maskinen stille i omtrent 15-50 minutter med hensyn til flyt av programmet du har valgt.

- Vask
- Rinse
- Dry
- End

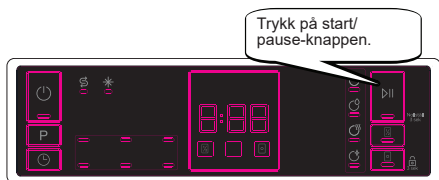
MERK: Du aktiverer/deaktiverer barne-sikring ved å holde tablettknappen (5) inne i ca. tre sekunder. Når den aktiveres, blinker alle lampene og «CL» vises én gang på indikatoren for gjenværende tid (4) en gang. Når den deaktiveres, blinker alle lampene og «CL» to ganger.

MERK: For å lagre et program som favorittprogram, trykk programvalg- (2) og forsinkelses-knapp (3) samtidig. For å velge favorittprogram, trykk på programvalgs-knappen (2) i 3 sekunder.

MERK: Hvis et ekstra alternativ på det siste vaskeprogrammet er brukt, vil dette alternativet forbli aktivt på det nylig valgte programmet til maskinen slår seg av. For å avbryte dette alternativet på det nylig valgte vaskeprogrammet, trykk på den tilhørende alternativknappen.

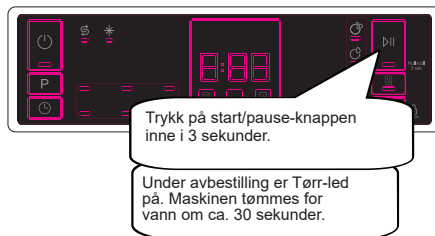
7.1. Endre et program

Hvis du vil endre programmet når maskinen allerede er i gang.



7.2. Avbryte et program

Hvis du vil avbryte et program som er i gang.



7.2. Slå maskinen av



MERK: Ikke åpne døren før programmet er ferdig.

MERK: Hvis døren til maskinen åpnes eller strømmen blir slått av under vask, fortsetter programmet når døren er lukket eller strømmen er gjenopprettet.

Summer Lydkontroll (Avhengig av modell)

Følg trinnene nedenfor for å endre lydnivå for summer:

1. Åpne døren og trykk samtidig på Halv maskin- (6) og tablett- (5) knappene i 3 sekunder.
2. Når lydinnstillingen er gjenkjent, vil et langt lydsignal høres, og maskinen vil
3. Trykk tablettknappen (5) for å senke lydnivået. For å øke lydnivået, trykk på halv maskin-knapp (6)
4. Slå av maskinen for å lagre det valgte lydnivået.

"S0"-nivå betyr at alle stemmer er av. Fabrikkinnstillingen er "S3".

Strømsparemodus

For å aktivere eller deaktivere strømsparemodus,

følg trinnene nedenfor:

1. Åpne døren og trykk på knappene Program (2) og Halv-maskin (6) samtidig i 3 sekunder.
2. Etter 3 sekunder vil maskinen vise en siste innstilling, "IL1" eller "ILO".
3. Når strømsparemodus er aktivert, vil "IL1" bli vist. I denne modusen vil indre lys (hvis tilgjengelig) slå seg av 2 minutter etter at døren åpnes, og maskinen vil slå seg automatisk av etter 15 minutter uten aktivitet for å spare energi.
4. Når strømsparemodus er deaktivert, vil "ILO" bli vist. Hvis Strømsparemodus er deaktivert vil indre lys være på så lenge døren er åpen, og maskinen vil alltid være på med mindre brukeren slår den av.
5. Slå av maskinen for å lagre den valgte innstillingen.

I fabrikkinnstillinger er Strømsparemodus aktivert.

8. RENGJØRING OG VEDLIKEHOLD

Rengjøring av oppvaskmaskin er viktig for å opprettholde maskinens levetid. Forsikre deg om at innstillingen for mykgjøring av vann (hvis tilgjengelig) gjøres riktig, og at riktig mengde oppvaskmiddel brukes for å forhindre ansamling av kalk. Etterfyll saltkammeret når saltsensoren lyser.

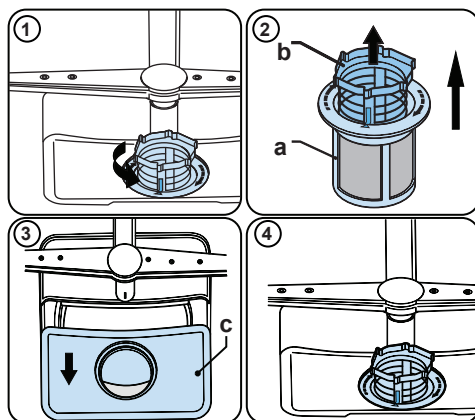
Olje og kalk vil kunne bygges opp i oppvaskmaskinen over tid. Dersom dette skjer:

- Fyll vaskemiddelkammeret, men ikke sett i noen oppvask. Velg et program som kjøres ved høy temperatur og kjøp oppvaskmaskinen tom. Hvis dette ikke gjør oppvaskmaskinen din tilstrekkelig ren, så bruk et rengjøringsmiddel som er beregnet på bruk i oppvaskmaskiner.
- Rengjør apparatet regelmessig hver måned for å forlenge oppvaskmaskinens levetid
- Tørk av dørørseglingen regelmessig med en fuktig klut for å fjerne eventuelle rester som har hopet seg opp eller fremmedlegemer.

8.1. Rengjøring av maskinen og filterene

Gjør filterene rene og sprut på armene minst en gang i uken. Hvis matavfall eller fremmedelementer har blitt sittende igjen på grove og fine filtre, så ta løs filterene og rengjør dem grundig i vann.

- a) Mikrofilter b) Grovfilter
c) Metallfilter

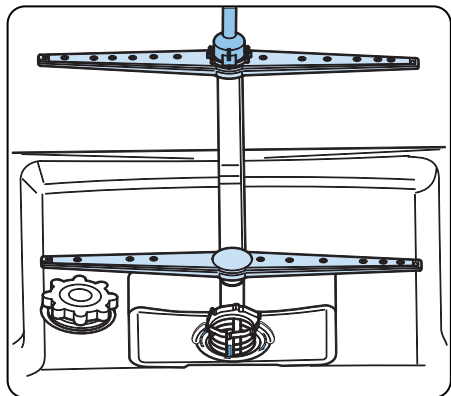


For å ta av og rengjøre filterkombinasjonen, vrir du den i retning mot klokken og tar den løs ved å løfte den oppover (1). Trekk grovfilteret ut av mikrofilteret (2). Så drar du i og tar bort metallfiltret (3). Skyll filteret med mye vann til det er fritt for rester. Sett filterene sammen igjen. Sett på filterinnsatsen igjen, og vri den i retning med klokken (4).

- Bruk aldri oppvaskmaskinen uten filter.
- Dersom filtret er satt på på gal måte vil det redusere vaskingsens effektivitet.
- Rene filtre er nødvendige for at maskinen skal kunne drives på rett måte.

8.2. Sprøytearmene

Forsikre deg om at sprøytehullene ikke er tette, og at ikke matavfall eller fremmedlegemer sitter fast på sprøytearmene. Dersom du oppdager tilstopping, ta løs sprøytearmene og rens dem under vann. For å ta av den øvre sprøytearmen, løsner du mutteren og holder den på plass ved å vri den i retning med klokken og trekke den nedover. Se til at mutteren er helt dratt til når du setter på plass igjen øvre sprøytearm.



8.3. Tømmepumpe

Store matrester eller fremmedlegemer som ikke ble fanget opp av filterene, vil kunne blokkere pumpen til avløpsvann. Skyllevannet vil da være over filteret.

⚠ Advarsel! Risiko for å skjære seg!

Når du rengjør pumpen til avløpsvann, må du forsikre deg om at du ikke skader deg på biter av knust glass eller spisse redskaper.

I så fall:

1. Koble alltid apparatet fra strømforsyningen først.
2. Ta ut kurvene.
3. Ta av filterene.
4. Få ut vannet, og bruk en svamp om nødvendig.
5. Sjekk området og fjern eventuelle fremmedlegemer.
6. Installer filterene.
7. Sett kurvene inn igjen.

6. FEILSØKING

FEIL	MULIG ÅRSAK	FEILSØKING
Programmet starter ikke.	Oppvaskmaskinen din er ikke koblet til.	Koble til oppvaskmaskinen din.
	Oppvaskmaskinen din er ikke skrudd på.	Slå på oppvaskmaskinen din ved å trykke på av/på-knappen.
	Sikring har gått.	Kontroller sikringene.
	Vannkran er stengt.	Skru på vannkranen.
	Døren til oppvaskmaskinen din er åpen.	Lukk døren til oppvaskmaskinen.
	Inntaksslange og maskinfiltrer er tette.	Sjekk inntaksslange og maskinfiltrer, og pass på at de ikke er tette.
Vann forblir inne i maskinen.	Avløpsslangen er tett eller bøyd.	Sjekk avløpsslangen, og rengjør den eller rett bøyen.
	Filtrene er tette.	Rengjør filtrene.
	Programmet er ikke ferdig.	Vent til programmet er ferdig.
Maskinen stopper under vasking.	Strømbrytning.	Sjekk nettstrømmen.
	Feil på vanninntak.	Sjekk vannkranen.
Du hører støy fra risting og slag under oppvask.	Spylearmen treffer oppvasken i nedre kurv.	Flytt eller fjern enheter som blokkerer spylearmen.
Det er matrester igjen på oppvasken.	Oppvask plassert feil, spylt vann når ikke utsatt oppvask.	Ikke overfyll kurvene.
	Oppvask lener seg på hverandre.	Plasser oppvask om omtalt i avsnittet om å sette oppvask i oppvaskmaskinen.
	Ikke nok vaskemiddel brukt.	Bruk rett mengde oppvaskemiddel, som vist i programtabellen.
	Feil vaskeprogram valgt.	Bruk informasjonen i programtabellen for å velge det mest passende programmet.
	Spylearmen er tilstoppet av matrester.	Rengjør hullene i spylearmen med tynne objekter.
	Filtre eller avløpsslange tette eller filter feilplassert.	Sjekk av avløpsslangen og filtre er korrekt festet.

FEIL	MULIG ÅRSAK	FEILSØKING
Hvite merker er igjen på oppvasken.	Ikke nok vaskemiddel brukt.	Bruk rett mengde oppvaskemiddel, som vist i programtabellen.
	Doseringsinnstilling for glansemiddel og/eller vannmykner.	Øk nivå for glansemiddel og/eller vannmykner.
	Høyt vannhardhetsnivå	Øk nivå for vannmykner og tilsett salt.
	Lokket til saltkammeret er ikke lukket ordentlig.	Sjekk at lokket til saltkammeret er ordentlig lukket.
Oppvasken tørker ikke	Tørkealternativet er ikke valgt.	Velg et program med et tørkealternativ.
	Dosering av glansemiddel satt for lavt.	Øk doseringsinnstilling for glansemiddel.
Det oppstår rust på oppvasken.	Kvaliteten på det rustfrie stålet til oppvasken er ikke god nok.	Bruk bare oppvask som tåler maskinvask.
	Høyt nivå av salt i vaskevannet.	Juster nivået for vannhardhet ved hjelp av tabell over vannhardhet.
	Lokket til saltkammeret er ikke lukket ordentlig.	Sjekk at lokket til saltkammeret er ordentlig lukket.
	For mye salt ble sølt inn i oppvaskmaskinen når den ble fylt med salt.	Bruk en trakt når du fyller salt i kammeret for å unngå søl.
	Dårlig nettstrømforsyning.	Kontakt en kvalifisert elektriker umiddelbart.
Det er igjen vaskemiddel i vaskemiddelkammeret.	Vaskemiddel ble tilsatt når vaskemiddelkammeret var vått.	Pass på at vaskemiddelkammeret er tørt før bruk.

AUTOMATISKE FEILVARSLER OG KORRIGERINGSTILTAK

FEILKODE	MULIG FEIL	TILTAK
FF	Feil på vanninntakssystem	Sørg for at kranen for inntaksvann er åpen, og at det strømmer vann.
		Løsne inntaksslengen fra kranen, og rengjør slangefilteret.
		Kontakt service hvis feilen vedvarer.
F5	Feil på trykksystem	Kontakt service.
F3	Kontinuerlig vanninntak	Steng kranen, og kontakt service.
F2	Maskinen tømmes ikke for vann	Avløpsslengen og -filtrene kan være tilstoppet.
		Avbryt programmet.
		Kontakt service hvis feilen vedvarer.
F8	Feil ved varmeelement	Kontakt service.
F1	Overløp	Koble fra maskinen, og steng kranen.
		Kontakt service.
F7	Overoppheting	Kontakt service.
F6	Defekt varmeelementsensord	Kontakt service.
HI (Høy)	Høyspenningsfeil	Kontakt service.
LO (Lav)	Lavspenningsfeil	Kontakt service.

Installasjons- og reparasjonsprosedyrene skal for å unngå mulige risikoer alltid utføres av den autoriserte serviceagenten. Produsenten skal ikke holdes ansvarlig for skader som vil kunne oppstå som følge av prosedyrer utført av uautoriserte personer. Reparasjoner kan kun utføres av teknikere. Hvis en komponent må byttes, må du forsikre deg om at bare originale reservedeler brukes.

Mangelfulle reparasjoner eller bruk av ikke-originale reservedeler vil kunne forårsake betydelig skade og sette brukeren i betydelig fare.

Kontaktinformasjon for kundeservice finner du på baksiden av dette dokumentet.

Funksjonsrelevante originale reservedeler i samsvar med den tilsvarende Ecodesign-bestillingen kan skaffes fra kundeservice over en periode på minst ti år fra den datoen da apparatet ble lansert på markedet innenfor EØS-området.

Service

Nationwide service in Sweden

Visit www.cylinda.se

Call 0771-25 25 00

Declare

Model code

Serial number

Purchase date

Problem description

Name and address

Phone number

Contact us

www.cylinda.se

Cylinda
en enklare vardag

XXXXX