

Brugermanual








DM4210E / DM4210RFE

Cylinda
en enklare vardag

Tak, fordi du valgte dette produkt.

Denne brugervejledning indeholder vigtige sikkerhedsoplysninger og instruktioner, som kan hjælpe dig med at bruge og vedligeholde din maskine.

Læs denne brugervejledning, inden du bruger maskinen, og gem brugervejledningen til senere brug.

Symbol	Type	Betydning
	ADVARSEL	Risiko for alvorlig personskade eller død
	RISIKO FOR ELEKTRISK STØD	Risiko for farlig elektrisk strøm
	BRAND	Advarsel; Risiko for brand / brandfarlige materialer
	ADVARSEL	Risiko for skade på personer eller ting
	VIGTIGT/BEMÆRK	Sådan betjenes systemet korrekt


INDHOLD

1.SIKKERHEDSINSTRUKTIONER	1
1.1. Generelle sikkerhedsadvarsler	1
1.2. Installation Advarsler	2
1.3. Under brug.....	3
2.INSTALLATION.....	6
2.1. Maskinens placering	6
2.2. Vandforsyning	6
2.3. Vandindløbslange	6
2.4. Drænslange	7
2.5. El-tilslutning	7
2.6. Montering af maskinen under bordet.....	8
3.TEKNISKE SPECIFIKATIONER.....	11
3.1. Generelt udseende	11
3.2. Tekniske specifikationer.....	11
4.INDEN DU TAGER APPARATET I BRUG	12
4.1. Klargøring af maskinen til brug første gang.....	12
4.2. Saltforbrug	12
4.3. Hæld salt i maskinen	12
4.4. Teststrimmel	13
4.5. Tabel over vandhårdhedsniveauer	13
4.6. System til blødgøring af vand	13
4.7. Indstilling	13
4.8. Brug af opvaskemiddel.....	13
4.9. Påfyldning af opvaskemiddel.....	14
4.10. Brug af kombinerede opvaskemidler.....	14
4.11. Brug af afspændingsmiddel	14
4.12. Påfyldning af afspændingsmiddel og indstilling af niveau	14
5.SÅDAN FYLDER DU OPVASKEMASKINEN.....	16
5.1. Anbefalinger.....	16
5.2. Alternativ fyldning af kurve.....	19
6.PROGRAMTABEL	20
7.BETJENINGSPANELET	22
7.1. Ændring af et program.....	23
7.2. Annullering af et program	23
7.3. Sådan slukkes maskinen.....	23
8.RENGØRING OG VEDLIGEHOLDELSE	25
8.1. Filtre.....	25
8.2. Spulearme	25
8.3. Drænpumpe.....	26
9.FEJLFINDING.....	27


1. SIKKERHEDSINSTRUKTIONER


1.1. Generelle sikkerhedsadvarsler


- Læs disse instruktioner nøje, inden du bruger dit apparat, og opbevar denne vejledning til fremtidig brug.


 Kontrollér maskinens emballage inden installation og maskinens ydre overflade, når emballagen er fjernet. Betjen ikke maskinen, hvis den ser beskadiget ud, eller hvis emballagen er åbnet.

- Emballagemateriale beskytter din maskine mod skader, der kunne opstå under transport. Emballagematerialerne er miljøvenlige, da de kan genbruges. Brug af genbrugsmateriale reducerer råvareforbruget og mindsker affaldsproduktionen.

 Apparatet kan bruges af børn i alderen fra 8 år og derover og personer med nedsatte fysiske, sensoriske eller mentale evner eller manglende erfaring og viden, hvis de er blevet vejledt eller instrueret i brugen af apparatet på en sikker måde og forstår de farer, det involveret. Børn bør ikke få lov til at lege med apparatet.

 Fjern emballagen, og opbevar den uden for børns rækkevidde.

 Hold opvaske- og afspændingsmiddel uden for børns rækkevidde.


 Der kan være rester tilbage i maskinen efter vask. Hold børn væk fra maskinen, når den er åben.


1.2. Installation Advarsler


- Vælg et passende og sikkert sted til at installere maskinen.

- Anvend kun originale reservedele til maskinen.


 Tag maskinen fra strømmen inden installation.

 Din maskine må kun installeres af en autoriseret serviceagent. Installation af andre end en autoriseret agent kan medføre, at din garanti bortfalder.

 Kontrollér, at boligens el-system er sikret iht. sikkerhedsregulativerne.


 Alle elektriske tilslutninger skal stemme overens med værdierne på skiltet.

 Sørg for, at maskinen ikke står på strømkablet.

 Brug aldrig forlængerlednings- eller fordelerstikstilslutning.

 Stikket skal være tilgængeligt, når maskinen er installeret.

- Efter installation, køр din maskine tom for første gang.

 Maskinen må ikke være tilsluttet strømmen, når den placeres.

 Brug altid det støbte stik, der leveres sammen med maskinen.

 Hvis det elektriske kabel er beskadiget, bør det kun udskiftes af en kvalificeret elektriker.

- Tilslut slangen direkte til vandhanen. Trykket fra hanen skal være mindst 0,03 MPa og maksimalt 1 MPa. Hvis trykket overstiger 1 MPa, skal der monteres en overtryksventil mellem forbindelsen.

1.3. Under brug

- Denne maskine er kun beregnet til husholdningsbrug; må ikke anvendes til andre formål. Kommerciel brug annullerer garantien.

 Du må ikke stå eller sidde på, eller placere belastninger på opvaskemaskinens åbne dør.


 Brug kun opvaskemidler og skyllemidler, der er fremstillet


specielt til opvaskemaskiner. Vores firma er ikke ansvarlig for skader, der kan opstå på grund af misbrug.


 Drik ikke vand fra maskinen.

 På grund af eksplosionsfaren må du ikke placere kemiske opløsningsmidler i maskinens vaskesektion.


- Kontrollér plastgenstandes varmemodstand, inden du vasker dem i maskinen.


 Læg kun genstande i maskinen, der er egnede til opvask, og pas på ikke at fylde kurvene for meget op.


 Åbn ikke døren, mens maskinen er i drift, da varmt vand kan strømme ud. Sikkerhedsanordninger sikrer, at maskinen stopper, hvis lågen åbnes.


 Maskinens dør bør ikke stå åben. Det kan forårsage ulykker.


 Anbring knive og andre spidse genstande i bestikkurven med spidsen nedad.

 For modeller med det automatiske døråbningssystem, når indstillingen EnergySave er aktiv, åbnes døren ved afslutningen af et program. For at forhindre beskadigelse af opvaskemaskinen skal du ikke forsøge at lukke døren i et minut, efter at den har åbnet. For effektiv tørring skal du holde døren åben i 30 minutter, efter at programmet er afsluttet. Stå ikke foran lågen efter at signalet for auto-åben lyder.


 I tilfælde af en funktionsfejl må reparation kun udføres af et autoriseret servicefirma, ellers bortfalder garantien.

 Inden reparationsarbejde skal maskinen frakobles lysnettet. Træk ikke i kablet for at trække maskinens stik ud. Luk for vandhanen.

 Drift ved lav spænding vil medføre et fald i ydelsesniveauer.

 Af sikkerhedshensyn skal stikket frakobles, når et program er afsluttet.

 Tag ikke maskinens stik ud med våde hænder for at undgå elektrisk stød.

 Træk i stikket for at afbryde maskinen fra lysnettet, træk aldrig i ledningen.

GENBRUG

- Nogle maskinkomponenter og emballage består af genanvendelige materialer.
- Plasticdele er mærket med internationale forkortelser:(>PE<, >PP<, osv.)
- Papdelene består af genbrugspapir. De kan lægges i containere til papir til genbrug.
- Materiale, der er uegnede til husholdningsaffald, skal bortskaffes på genbrugscentre.
- Kontakt et relevant genbrugscenter for at få oplysninger om bortskaffelse af forskellige materialer.

EMBALLAGE OG MILJØET

- Emballagemateriale beskytter din maskine mod skader, der kan opstå under transport. Emballagematerialerne er miljøvenlige, da de kan genbruges. Brugen af genbrugsmateriale reducerer råvareforbruget og mindsker derfor affaldsproduktionen.

CE-overensstemmelseserklæring

Vi erklærer, at vores produkter opfylder de gældende europæiske direktiver, beslutninger og regulativer og kravene, der er anført i de refererede standarder.

Bortskaffelse af din gamle maskine



Symbolet på produktet eller på emballagen indikerer, at dette produkt muligvis ikke behandles som husholdningsaffald. I stedet skal det afleveres til det relevante indsamlingssted til genbrug af elektrisk og elektronisk udstyr. Ved at sikre, at dette produkt bortskaffes korrekt, hjælper du med til at forhindre potentielle negative konsekvenser for miljøet og menneskers sundhed, som ellers kan være resultatet af upassende affaldshåndtering af dette produkt. For mere detaljeret information om genbrug af dette produkt bedes du kontakte din kommune, din renovationstjeneste eller den butik, hvor produktet blev købt.

2. INSTALLATION

2.1. MASKINENS PLACERING


Ved placering af maskinen, skal den placeres i et område, hvor tallerkener let kan sættes i og tages ud. Anbring ikke maskinen i et område, hvor omgivelsestemperaturen falder til under 0°C.

Læs alle advarsler på emballagen, inden du fjerner emballagen og placerer maskinen.

Placér maskinen tæt ved vandhane og afløb. Vær opmærksom på, at forbindelserne ikke ændres, når maskinen er i position.

Hold ikke maskinen i døren eller panelet.

Efterlad en tilstrækkelig afstand rundt om maskinen, for at muliggøre let bevægelse under rengøring.

 Sørg for, at vandindløbs- og udløbsslangerne ikke er klemt eller klemt fast, og at maskinen ikke står på det elektriske kabel, mens den placeres.

Juster fødderne, så maskinen er i vater og afbalanceret. Maskinen skal placeres på et fladt underlag, ellers vil den være ustabil, og døren til maskinen lukker ikke ordentligt.

2.2. VANDTILSLUTNING

Vi anbefaler, at du monterer et filter på din vandindgang, for at forhindre beskadigelse af din maskine på grund af forurening (sand, rust osv.) fra indendørs rør. Dette hjælper også med at forhindre gulning og dannelse af aflejring efter opvask.

Bemærk mærkningen på vandindløbsslangen!

Hvis modellen bærer mærket "25°", må vandtemperaturen maksimalt være 25 °C (koldt


vand).

For alle andre modeller:

Koldt vand foretrækkes, varmt vand maks. temperatur 60 °C.

2.3. VANDINDLØBSSLANGE

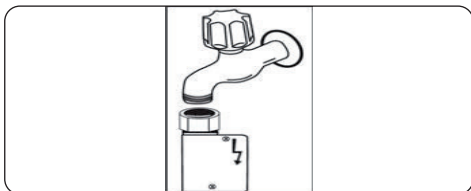



 **ADVARSEL:** Brug den nye vandtilførselsslange, der følger med din maskine. Brug ikke en gammel maskines slange.

 **ADVARSEL:** Lad vand løbe gennem den nye slange inden tilslutning.

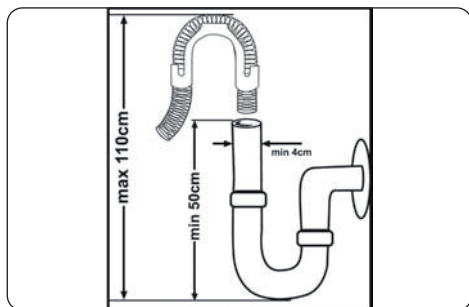
 **ADVARSEL:** Tilslut slangen direkte til vandhanen. Trykket fra hanen skal være mindst 0,03 MPa og maksimalt 1 MPa. Hvis trykket overstiger 1 MPa, skal der monteres en overtryksventil mellem forbindelsen.

 **ADVARSEL:** Når tilslutningerne er foretaget, skal du åbne vandhanen helt og kontrollere for vandlækager. Luk altid vandtilførselshanen, når et opvaskeprogram er afsluttet.



 En Aquastop-vandtud er tilgængelig til nogle modeller. Undgå at beskadige den eller lade den blive bøjet eller snoet.

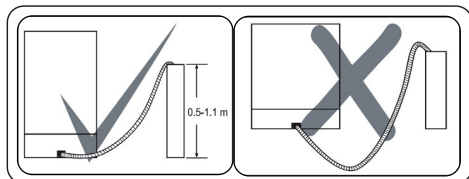
2.4 DRÆNSLANGE



Tilslut vandafløbslangen direkte til vandafløbshullet eller til vaskens udløbstop. Denne forbindelse skal være mindst 50 cm og maksimalt 110 cm fra gulvet, hvor opvaskemaskinen er placeret.



VIGTIGT: Elementer vaskes ikke ordentligt, hvis der anvendes en drænslange, der er længere end 4 m.



2.5 EL-TILSLUTNING



ADVARSEL: Maskinens driftsspænding er 220-240 V. Hvis netspændingen til apparatet er 110, skal du slutte en transformator på 110/220 V og 3000 W til elforbindelsen.



Slut produktet til en stikkontakt med jordforbindelse, der er beskyttet med en sikring, som overholder værdierne i tabellen "Tekniske specifikationer".



Det jordede stik på maskinen skal tilsluttes en jordet stikkontakt forsynet med passende spænding og strøm.



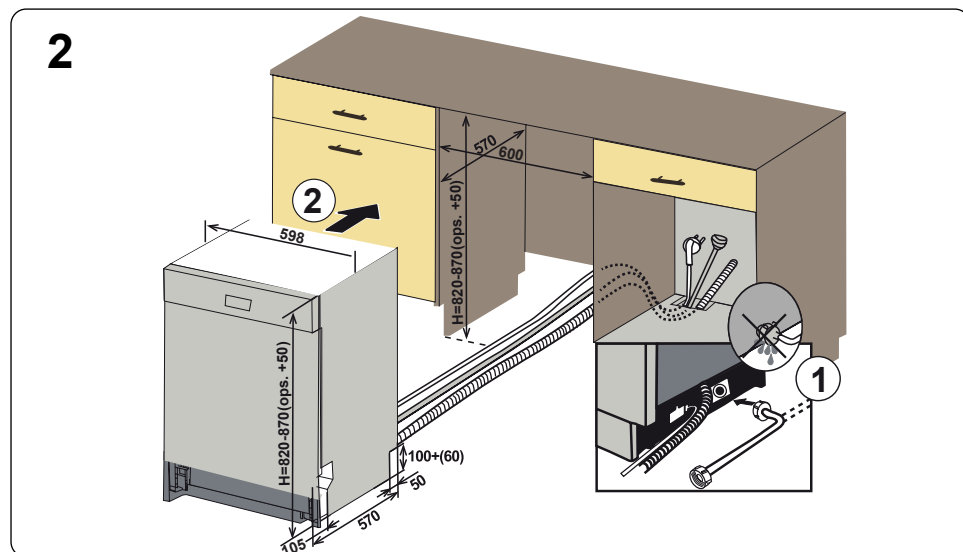
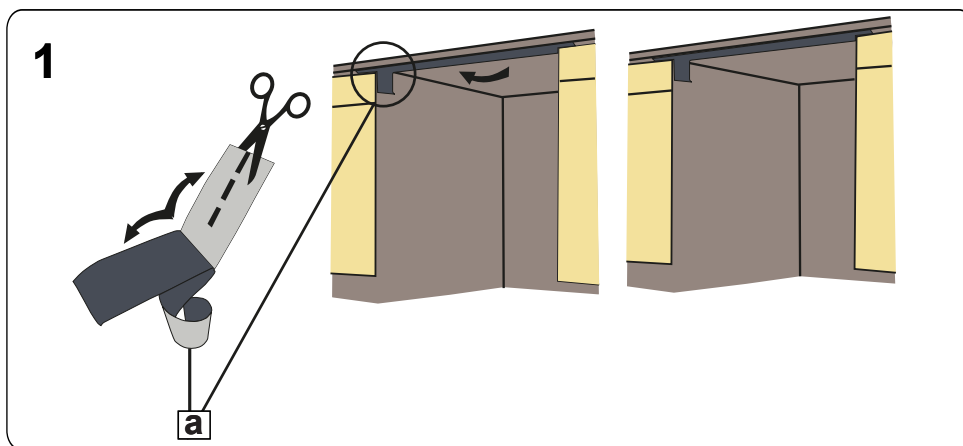
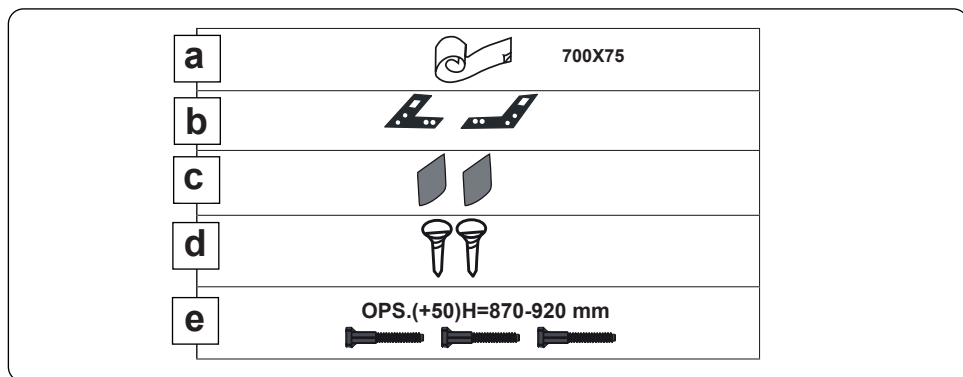
Hvis der ikke er installeret jordforbindelse, skal en autoriseret elektriker udføre installation af jordforbindelse. Vi påtager os ikke noget ansvar for maskinens eventuelle manglende anvendelighed,

hvis den bruges uden jordforbindelse.

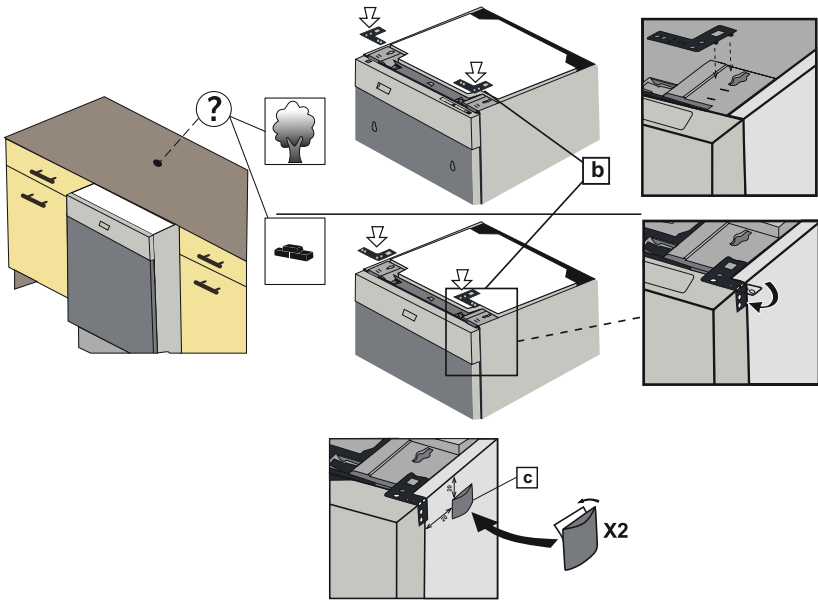


Stikket på dette apparat kan have en indbygget 10A-sikring.

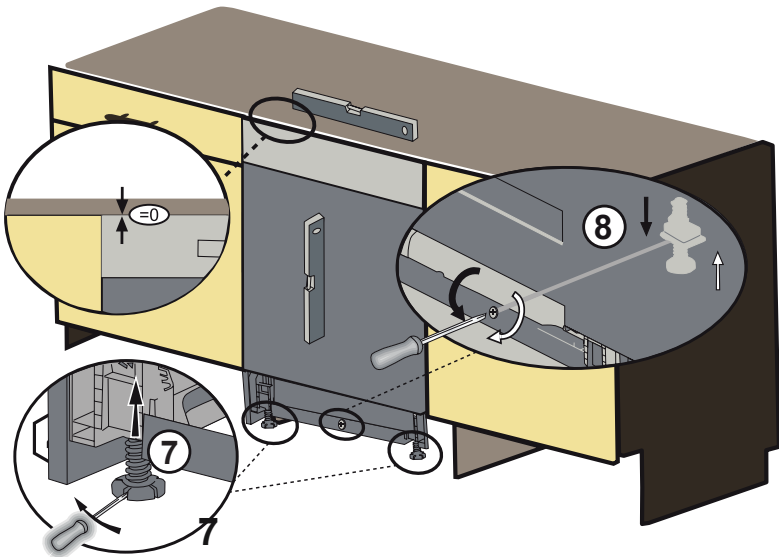
2.6 Montering af maskinen under bordet



3



4-a

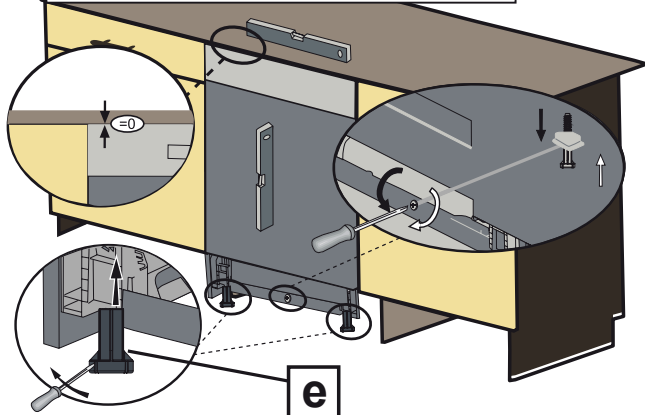


4-b

Følgende muligheder er tilgængelige. Følg de medfølgende instruktioner.

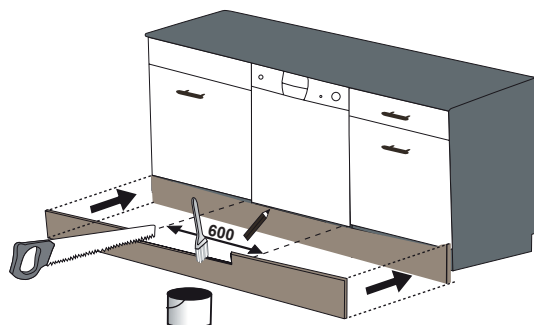
Følgende muligheder er tilgængelige.

ops.(+50) H= 870-920 mm



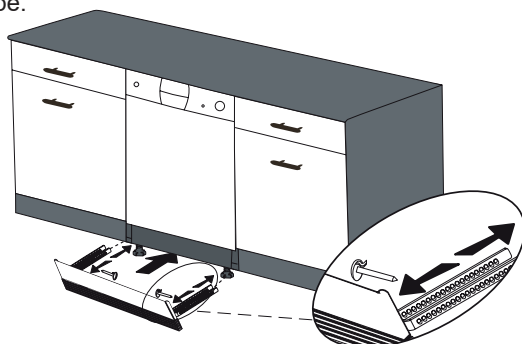
5

Mulighed 1: Fastgør møbelsparkpladen.

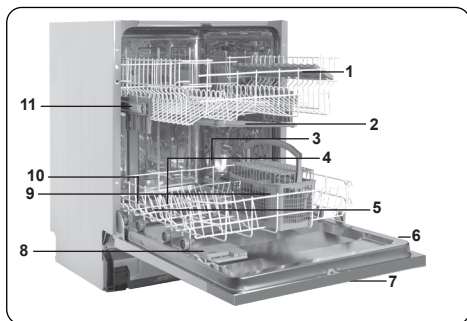


6

Mulighed 2: Fastgør den justerbare sokkelgruppe. Følg instruktionerne, der følger med den justerbare sokkelgruppe.

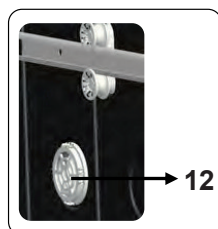


3. TEKNISKE SPECIFIKATIONER



3.1. GENERELT UDSEENDE

1. Øverste kurv med stativer
2. Øverste spulearm
3. Nederste kurv
4. Nederste spulearm
5. Filtre
6. Typeskilt
7. Betjeningspanel
8. Dispenser til vaskemiddel og afspændingsmiddel
9. Bestikkurv
10. Saltdispenser
11. Lås til øverste kurv
12. Aktiv tørringsenhed: Dette system giver bedre tørringsevne til dit service.



3.2. TEKNISKE SPECIFIKATIONER

Kapacitet	12 kuverter
Mål (mm) Højde Bredde Dybde	820-870(mm) 870-920(mm) 570(mm) 598 (mm)
Nettovægt	39,100 kg
Driftsspænding /-frekvens	220-240V 50 Hz
Samlet strømstyrke (A)	10 (A)
Samlet effekt (W)	1900 (W)
Vandtryk	Maksimalt: 1 (Mpa) Minimum : 0,03 (Mpa)

4. INDEN DU TAGER APPARATET I BRUG

4.1. Klargøring af maskinen til brug første gang

- Sørg for, at el- og vandforsynings specifikationerne opfylder de værdier, der er angivet i maskinens installationsvejledning.
- Fjern al emballagemateriale inde i maskinen.
- Indstil blødgøring.
- Hæld afspændingsmiddel i maskinen.

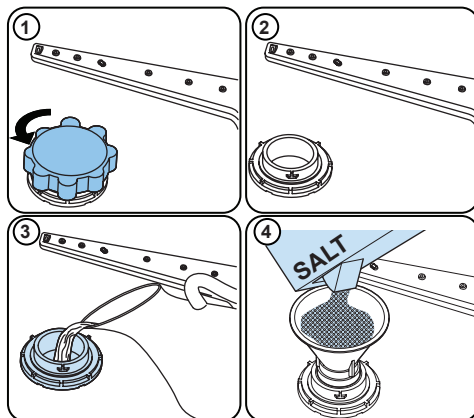
4.2 Saltforbrug (HVIS TILGÆNGELIG)

Opvaskemaskinen har brug for blødt vand (dvs. med mindre kalk) for at levere et godt vaskeresultat. Ellers vil der sætte sig hvide kalkrester på servicet og den indvendige side af opvaskemaskinen. Dette vil have en negativ indflydelse på maskinens vaskeevne, tørring og skinnende resultater. Når vandet flyder gennem blødgøringsystemet, fjernes de ioner, der udgør hårdheden, fra vandet, som derved opnår den blødhed, der er nødvendigt for at få det bedste vaskeresultat. Afhængigt af hårdhedsgraden på det indgående vand, vil ionerne, der gør vandet hårdt, hurtigt ophobe sig i blødgøringsystemet. Derfor skal blødgøringsystemet opfriskes, så det også kan levere samme resultat til næste vask. Benyt salt til opvaskemaskiner til dette formål.

Opvaskemaskinen kan kun blødgøre vandet ved hjælp af specielt salt til opvaskemaskiner. Undlad at bruge salt i form af små korn eller i pulverform, som let kan opløses. Brugen af andre typer salt kan ødelægge din maskine.

4.3. Hæld salt i maskinen (HVIS TILGÆNGELIG)

For at hælde salt i maskinen skal du åbne rummet til salt ved at dreje dets dæksel mod uret. (1) (2) Når du bruger maskinen første gang, skal du hælde 1 kg salt og vand i rummet, (3) indtil det næsten flyder over. Det er nemmere at bruge en tragt (4) til at hælde salt i rummet. Brug den, hvis den er tilgængelig. Sæt dækslet tilbage på plads og luk den. Hæld salt i rummet efter hver 20-30. vaskecyklusser, indtil rummet er helt fyldt (cirka 1 kg).




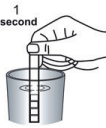
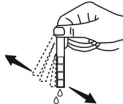

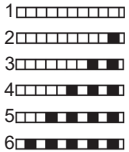
Hæld kun vand i saltrummet ved første brug.

Brug blødgørende salt specielt fremstillet til brug i opvaskemaskiner.

Når du tænder din opvaskemaskinen fyldes saltrummet med vand. Derfor skal du hælde blødgørende salt i rummet, inden du tænder din maskine.

Hvis du har hældt for meget blødgørende salt i rummet, og du ikke skal køre et vaskeprogram med det samme, skal du køre et kort vaskeprogram for at beskytte din maskine mod ætsning.

4.4. Teststrimmel

Lad vandet løbe gennem hanen (1 minut)	Hold strimlen i vandet (1 sekund)	Ryst strimlen.	Vent (1 minut)	Indstil vandets hårdhedsniveau på maskinen.
				

BEMÆRK: Maskinen er standardindstillet til niveau 1. Det anbefales at bruge et filter eller apparat til vandrensning, hvis dit vand er brøndvand eller har et hårdhedsniveau over 90 dF.

4.5. Tabel over vandhårdhedsniveauer

Niveau	Tysk dH	Fransk dF	Engelsk dE	Indikator
1	0-5	0-9	0-6	L1 vises på displayet.
2	6-11	10-20	7-14	L2 vises på displayet.
3	12-17	21-30	15-21	L3 vises på displayet.
4	18-22	31-40	22-28	L4 vises på displayet.
5	23-31	41-55	29-39	L5 vises på displayet.
6	32-50	56-90	40-63	L6 vises på displayet.

4.6. System til blødgøring af vand

Opvaskemaskinen er udstyret med et system til blødgøring af vandet, som reducerer hårdhedsniveauet på dit postevand. For at finde ud af, hvor hårdt dit vandhanevand er, skal du kontakte dit lokale vandværk eller bruge en teststrimmel (hvis tilgængelig).

4.7. Indstilling

- Tænd for maskinen ved at trykke på knappen tænd/sluk.
- Tryk på programknappen i mindst 3 sekunder, lige efter du har tændt maskinen.
- Slip programknappen, når "SL" vises. Det senest anvendte indstillingsniveau vises.
- Tryk på programknappen for at indstille det ønskede niveau. Niveaulet øges hver gang du trykker på programknappen. Når du når til niveau 6 vil næste tryk på knappen føre dig tilbage til niveau 1.
- Den valgte vandhårdhed gemmes i hukommelsen ved at slukke for maskinen på knappen tænd/sluk.

4.8. Brug af opvaskemiddel

Brug kun opvaskemidler, der er specielt fremstillet til brug i opvaskemaskiner. Opbevar opvaskemidlerne på et køligt og tørt sted, som er utilgængeligt for børn.

Anvend et passende opvaskemiddel til dit valgte program for at opnå det bedste resultat.

Doseringen af opvaskemiddel afhænger af cyklussen, mængden af service i maskinen samt deres tilsmudsningsgrad.

Undlad at fylde sæbeskuffen mere end nødvendigt, da du ellers kan opleve hvide striber eller blålige lag på glas. Dette kan også medføre ætsning på dine glas. Kontinuerligt brug af for meget opvaskemiddel kan ødelægge maskinen.

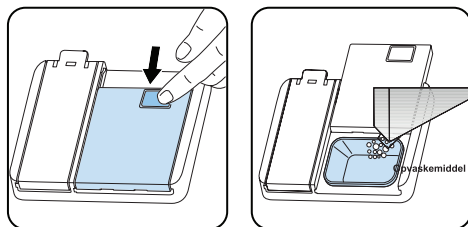
Brug af for lidt opvaskemiddel kan medføre dårlige vaskeresultater, og du kan opleve hvide striber fra for hårdt vand.

Se producentens instruktioner på pakken med opvaskemiddel for yderligere informationer.

4.9. Påfyldning af opvaskemiddel

Skub til låsen for at åbne dispenseren og fyld opvaskemiddel i.

Luk låget, og tryk, indtil den låser. Dispenseren bør kun fyldes lige inden starten på hvert program. Kom ekstra opvaskemiddel i rummet til forvask, hvis servicet er meget snavset.



4.10. Brug af kombinerede opvaskemidler

Anvend disse produkter i henhold til producentens instruktioner.

Kom aldrig kombinerede opvaskemidler ind i maskinen eller i bestikkurven.

Kombinerede opvaskemidler indeholder ikke kun opvaskemiddel, men også afspændingsmiddel, salt og andre stoffer afhængigt af kombinationen.

Vi anbefaler, at der ikke bruges kombinerede opvaskemidler til korte programmer. Brug opvaskemiddel i pulverform til sådanne programmer.

Kontakt producenten af opvaskemidlet, hvis du oplever problemer, når der anvendes kombinerede opvaskemidler.

Sørg for, at vandets hårdhed og indstillinger for afspænding er indstillet korrekt, når du stopper med at bruge kombinerede

opvaskemidler.

4.11. Brug af afspændingsmiddel

Afspændingsmiddel hjælper med at tørre dit service, så det ikke får striber eller pletter. Anvend altid afspændingsmiddel for at få pletfrit køkkenudstyr og glas. Afspændingsmidlet afgives automatisk under fasen med varmt skyl. Hvis doseringen af afspændingsmiddel er indstillet for lavt, medfører det hvide striber på servicet. Det medfører også, at servicet ikke tørres og vaskes ordentligt.

Hvis doseringsindstillingen for afspændingsmiddel er indstillet for højt,

du kan se blålige lag på glas og tallerkener.

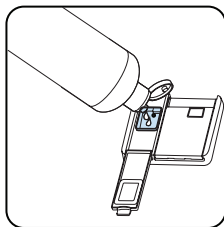
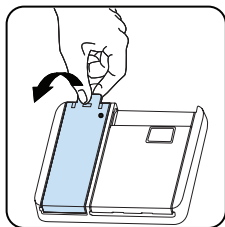
4.12. Påfyldning af afspændingsmiddel og indstilling af niveau

For at påfylde afspændingsmiddel skal du åbne låget til rummet til afspændingsmiddel. Fyld afspændingsmiddel i rummet til MAX-niveauet, og luk derefter låget. Pas på, du ikke fylder for meget på, og tør spildt afspændingsmiddel af.

Hvis du vil ændre niveauet for afspændingsmiddel, skal du følge nedenstående trin, inden du tænder maskinen:

- Tryk på programknappen, og hold den nede.
- Tænd for maskinen.
- Hold programknappen nede, indtil "rA" forsvinder fra displayet. Indstilling af afspændingsmiddel følger vandets hårdhedsindstilling.
- Maskinen viser den sidste indstilling.
- Indstil niveauet ved at trykke på programknappen.
- Sluk for maskinen for at gemme indstillingen.
- Fabriksindstillingen er "4".

Hvis servicet ikke tørrer ordentligt, eller det får pletter, skal du øge niveauet. Hvis der dannes blå pletter på servicet, skal du reducere niveauet.



Niveau	Afspændingsdosis	Indikator
1	Der tilføres ikke afspændingsmiddel	r1 vises på displayet.
2	1 dosis tilføres	r2 vises på displayet.
3	2 doser tilføres	r3 vises på displayet.
4	3 doser tilføres	r4 vises på displayet.
5	4 doser tilføres	r5 vises på displayet.

5. SÅDAN FYLDER DU OPVASKEMASKINEN

Følg disse vejledninger til at fylde opvaskemaskinen for at opnå det bedste resultat.

Fyld kun din opvaskemaskine til den kapacitet, der er angivet af producenten – så sparer du energi.

Manuel afskylning af service medfører øget energiforbrug og anbefales ikke. Du kan placere kopper, glas, stilkglas, mindre tallerkener, skåle osv. i den øverste kurv. Lange glas må ikke læne sig op af hinanden, da de ellers kan blive ustabile og gå i stykker.

Når du placerer stilkglas og vinglas i kurven, skal du læne dem op af kurvens kant eller hylde – de må ikke læne sig op af andre genstande.

Placer alle genstande, såsom kopper, glas og gryder, i vaskemaskinen med åbningen nedad, da der ellers kan samle sig vand på genstandene.

Hvis du har en bestikkurv i din opvaskemaskinen, anbefales det, at du bruger bestikristen for at opnå de bedste vaskeresultater. Placer alle store (gryder, pander, låg, tallerkener, skåle osv.) samt meget snavsede genstande på den nederste hylde.

Service og bestik må ikke placeres over hinanden.



ADVARSEL: Pas på, at du ikke forhindrer spulearmene i at rotere.



ADVARSEL: Sørg for, at servicet ikke forhindrer sæbeskuffen i at åbne sig.

5.1. Anbefalinger

Fjern alle grove madrester på servicet, før du kommer det ind i opvaskemaskinen. Start opvaskemaskinen som fuld.



Undlad at overfylde kurvene og at placere service i de forkerte kurve.



ADVARSEL: Du kan reducere risikoen for personskade ved at placere knive med lange håndtag og skarpe spidser med den skarpe ende nedad eller horisontalt i kurvene.

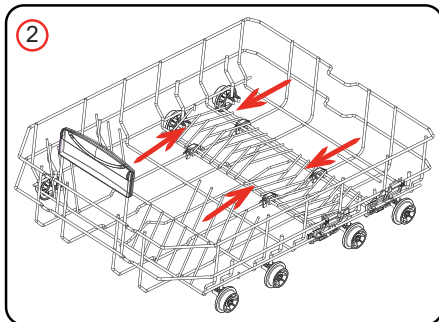
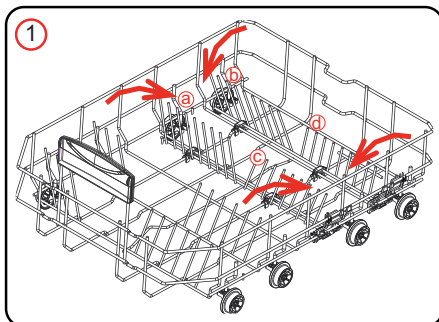
Slidekurv

Den bevægelige bestikkurv kan glide mellem den forreste og bageste ledning af den nederste kurv.



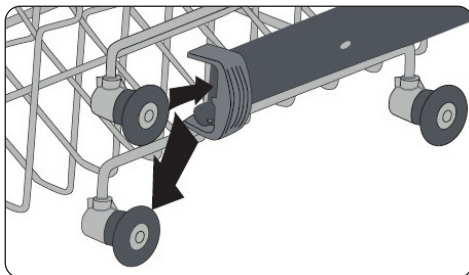
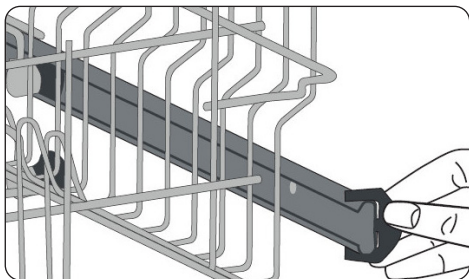
Fire foldestativer

Sammenklæpelige stativer er designet, så store genstande, såsom gryder og pander, nemt kan lægges i opvaskemaskinen. Hver sektion kan foldes separat. Stativerne kan foldes ned eller hæves op, som vist på billederne nedenfor.



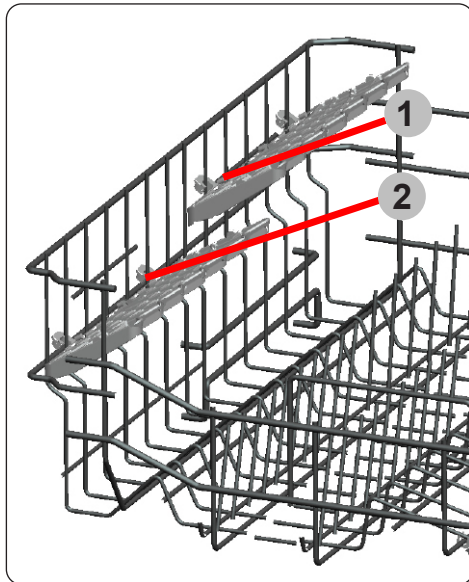
Øverste kurv Højdejustering

Drej skinnestopclipsene i enderne af skinnerne til siderne for at åbne dem (som vist på billedet nedenfor), og træk derefter kurven ud og fjern den. Skift hjulenes position, og geninstaller kurven på skinnen, og sørg for at lukke skinnestopclipsene. Når den øverste kurv er i den højere position, kan store genstande såsom pander placeres på den nederste kurv.



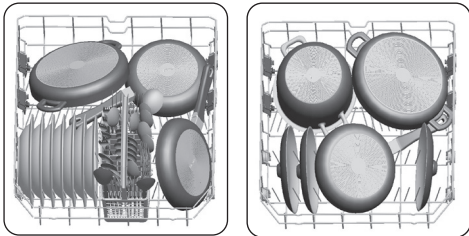
Højdejusterbart stativ (pindetype)

De højdejusterbare stativer gør det muligt at placere glas og kopper på eller under stativerne. Stativerne kan justeres i 2 forskellige højder. Bestik og redskaber kan også placeres vandret på stativerne.

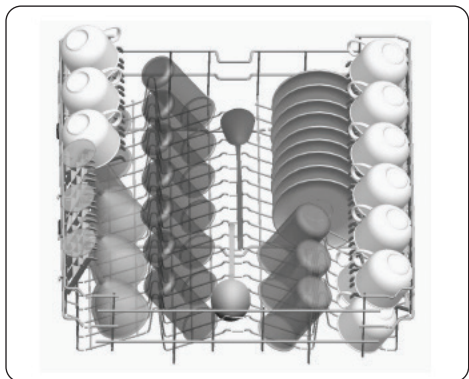


5.2. Alternativ fyldning af kurve

Nederste kurv

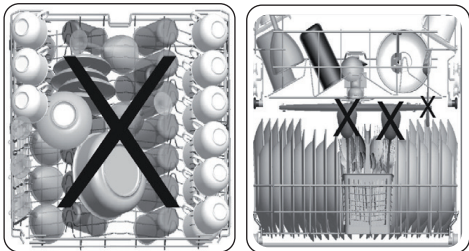


Øverste kurv



Forkert fyldning

Forkert fyldning kan medføre dårlige vaske- og tørreresultater. Følg producentens anbefalinger for at opnå et godt resultat.



Uegnede genstande til opvask

- Cigarettaske, stearinlysrester, polering, maling, kemiske stoffer, jernlegerede materialer.
- Gaffer, skeer og knive med træ-, ben-, elfenben- eller nacrescoated håndtag; limede genstande, genstande, der er snavsede, sure eller basiske kemikalier.
- Temperaturfølsomme plast-, kobber- eller tincoatede beholdere.
- Genstande af aluminium og sølv.
- Nogle sartre briller, dekorativt porcelæn; nogle krystalgenstande, klæbet bestik, blykrystalglas, skærebrætter, syntetiske fibre.
- Absorberende genstande såsom svampe eller køkken tæpper.



VIGTIGT: I fremtiden skal du købe opvaskemaskinefast køkkenudstyr.

Vigtigt for testlaboratorier

Detaljerede oplysninger om præstationstest kan fås efter henvendelse til: "dishwasher@standardtest.info". I din e-mail bedes du angive modelnavn og serienummer (20 cifre), som du kan finde på apparatets dør.

6. PROGRAMTABEL

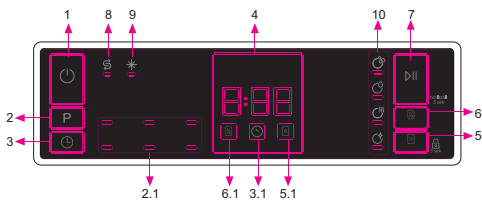
	P1	P2	P3	P4		P5	P6
Programnavn:	Forvask	Hurtig 30'	Øko	Intensiv 65 °C	Auto	Super 50'	Hygienisk 70 °C
Tilsmudningsstype:	Velegnet til at skylle service du ønsker at vaske senere.	Et hurtigere vaskesprogram, der er velegnet til let snavsset service.	Standardprogram til normalt snavsset service, der bruges dagligt, med reduceret strøm- og vandforbrug.	Velegnet til meget snavsset service.	Autoprogram til meget snavsset service.	Et hurtigere vaskesprogram, der er velegnet til normalt snavsset service, der bruges dagligt.	Velegnet til meget snavsset service, der kræver hygiejnisk vask
Tilsmudningsgrad:	Let	Let	Middel	Meget	Meget	Middel	Meget
"Dosing af opvaskemiddel: A: 25 cm ³ B: 15 cm ³ "	-	A	A	A	A	A	A
Programvarighed (t:mn):	00:15	00:30	03:25	01:57	01:25 - 01:57	00:50	02:07
Strømforbrug (kWh/cykklus):	0.020	0.740	0.923	1.700	1.450 - 1.700	1.100	1.900
Vandforbrug (l/cykklus):	4.5	12.4	12.0	17.2	11.9 - 17.2	12.0	16.0

- Programmets varighed kan ændre sig i forhold til mængden af service, vandtemperaturen, omgivelsestemperaturen og de valgte ekstrafunktioner.
- Værdier, der er angivet for andre programmer end øko-programmet, er kun vejledende.
- Hvis din model har en klarhedssensor, har den Auto-programmet i stedet for Intensiv-programmet.
- Øko-programmet er velegnet til at vaske normalt snavset service, der til dette formål er det mest effektive program i forhold til dets samlede energiforbrug, og det bruges til at tilgå overholdelse af EU-lovgivningen om økodesign.
- Vask af service i en opvaskemaskine til husholdningsbrug bruger normalt mindre energi i brugsfasen end opvask i hånden, når opvaskemaskinen bruges i henhold til producentens vejledning.
- Brug kun opvaskemiddel i pulverform til korte programmer.
- Korte programmer inkluderer ikke tørring.
- For at fremskynde tørringen, anbefaler vi at åbne maskinens dør på klem, når programmet er slut.
- Du kan åbne produktbasen, hvor modeloplysningerne gemmes, ved at indlæse QR-koden på energimærket.



BEMÆRK: I henhold til direktiverne 1016/2010 og 1059/2010 kan energiforbruget for Øko-programmet variere. Denne tabel er i overensstemmelse med direktiverne 2019/2022 og 2017/2022.

7. BETJENINGSPANELET



1. Tænd-/sluk-knap
2. Programknap
- 2.1. Programindikatorer
3. Udskudt start-knap
- 3.1. Indikator for udskudt start
4. Indikator for resterende tid
5. Tabletknap
- 5.1. Tabletindikator
6. Halv Fyldning-knap
- 6.1. Indikator for halv fyldning
7. Start/pause-knap
8. Indikator for afspændingsmiddel
9. Saltindikator
10. Indikatorer for vasketrin
 - a- Indikator for vasketrin
 - b- Indikator for skylletrin
 - c- Indikator for tørretrín
 - d- Indikator for sluttrin

1. Tænd/sluk-knap

Tænd for maskinen ved at trykke på Tænd/sluk-knap
Hvis der ikke trykkes på nogen knap, slukkes maskinen automatisk efter 15 minutter.

2. Programknap

Vælg det ønskede program ved at trykke på programvælgerknappen. Den valgte programindikator (2.1) vil være tændt. For detaljer om programmerne henvises til afsnittet Programtabel.

3. Udskudt start-knap

Du kan udskyde starttidspunktet for programmet med 1-2...24 timer ved at trykke på udskudt start-knappen inden programmet starter. For at aktivere det nye udskudte starttidspunkt, skal du trykke på start/pause-knappen (7). Indikatoren for udskudt start(3.1) vil være tændt. Hvis du ønsker at ændre det udskudte starttidspunkt, skal du først trykke på start/pause-knappen (7), og derefter på udskyd-knappen for at vælge et nyt udskudt starttidspunkt. Hvis du vil aktivere det nye udskudte starttidspunkt, skal du trykke på start/pause knappen (7) igen. Hvis du vil annullere det

udskudte starttidspunkt, skal du ændre tidspunktet til 0 timer ved at trykke på Udskyd-knappen.

Hvis du slukker maskinen efter at have valgt og aktiveret det udskudte starttidspunkt, annulleres dette.

4. Indikator for resterende tid

Programforløbet kan følges via indikatorerne for vask, skyl, tør og afslut (10) samt indikatoren for resterende tid.

5. Tabletknap

Tryk på tabletknappen for at aktivere Tabletindstilling ved brug af kombineret vaskemiddel, der indeholder salt og afspændingsmiddel. Indikatoren for tablet (5.1) vil være tændt.

6. Halv fyldning-knap

Takket være maskinens halv fyldning-funktion kan du forkorte forløbstiden for de programmer, som du har valgt, og reducere energi- og vandforbruget ved at bruge halvt så meget el og vand. Indikatoren for halv fyldning (6.1) vil være tændt.

7. Start/pause-knap

Tryk på start/pause-knappen for at starte det valgte program. Lampen for vask tændes, og indikatoren for resterende tid viser programmetsvarighed. Den angiver også den resterende tid under programmetsforløb. Hvis du åbner maskinens dørmens programmet er i gang vil programmets forløb blive sat på pause, og indikatoren for det relevante vasketrin vil blinke.

8. Indikator for afspændingsmiddel

Hvis der ikke er tilstrækkeligt afspændingsmiddel i maskinen, tændes advarselsindikatoren for manglende afspændingsmiddel, og du bør fylde beholderen til afspændingsmiddel.

9. Saltindikator

Hvis der ikke er tilstrækkeligt salt i maskinen, bliver advarselsindikatoren for manglende salt tændt, og du bør fylde saltbeholderen.

10. Indikatorer for vasketrin

Du kan følge programforløbet med indikatorerne for vasketrin på betjeningspanelet. Mens indikatoren for tørring er tændt, forbliver maskinen lydløs i cirka 15-50 minutter, afhængigt af det valgte programs forløb.

- * Vask
- * Skyl
- * Tør
- * Afslut

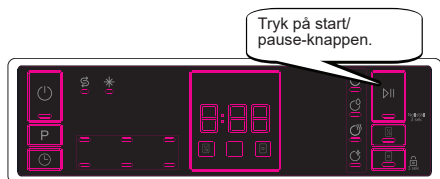
BEMÆRK: Børnesikringen aktiveres/deaktiveres ved tryk på tabletknappen(5) i cirka 3 sekunder. Når den aktiveres, blinker alle lamperne og "CL" vises på Indikatoren for resterende tid(4)én gang. Når den er deaktiveret, blinker alle lamperne og "CL" to gange.

BEMÆRK: For at gemme et hvilket som helst program som favoritprogram skal du trykke på knapperne program (2) og udsået start (3) samtidig. For at vælge yndlingsprogram skal du trykke på programknappen (2) i 3 sekunder.

BEMÆRK: Hvis der er anvendt en ekstra indstilling i det seneste vaskeprogram, forbliver denne indstilling aktiv i det nyvalgte program, indtil maskinen slukkes. For at annullere denne indstilling i det nyvalgte vaskeprogram, skal du trykke på knappen for den relevante indstilling.

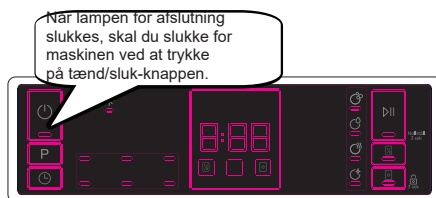
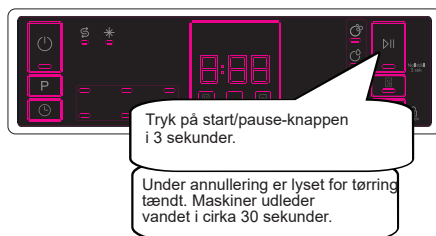
7.1. Ændring af et program

Sådan ændres et program, når maskinen allerede er i gang.

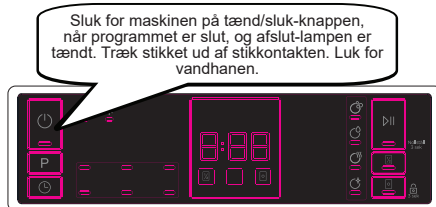


7.2. Annullering af et program

Sådan annulleres et program , der er i gang.



7.2. Sådan slukkes maskinen



BEMÆRK: Undlad at åbne døren, før programmet er slut.

BEMÆRK: Hvis maskinens dør åbnes, eller hvis der er strømsvigt under en vask, starter programmet op igen, når døren lukkes, eller når strømmen vender tilbage.

Indstilling af brummelyd (afhængigt af model)

Du kan ændre lydniveauet for brummeren på følgende måde:

1. Åbn døren og tryk på knapperne halv fyldning (6) og tablet (5) på samme tid i 3 sekunder.

2. Når lydindstillingen er gennemført, er der en lang brummelyd, og maskinen viser det sidste indstillede niveau fra "S0" til "S3".

3. Du kan mindske lydniveauet ved at trykke på tabletknappen (5). Du kan øge lydniveauet ved at trykke på halv fyldningsknappen (6).

4. Sluk for maskinen for at gemme det valgte lydniveau.

Niveauet "S0" betyder, at alle lyde er slået fra. Fabriksindstillingen er "S3".

Energibesparende tilstand

Du kan aktivere eller deaktivere energibesparende tilstand,

ved at følge nedenstående trin:

1. Åbn døren og tryk på knapperne program (2) og halv fyldning (6) på samme tid i 3 sekunder.

2. Efter 3 sekunder viser maskinen den sidst anvendte indstilling. "IL1" eller "IL0".

3. Når strømbesparende tilstand er aktiveret,

vises "IL1". I denne tilstand slukkes de indvendige lys (hvis der er nogen) 2 minutter efter, at døren er åbnet, og maskinen slukker 15 minutter efter en indgriben for at spare energi.

4. Når energispare tilstand er slået fra, vises "IL0". Hvis energibesparende tilstand er slået fra vil det indvendige lys være tændt, så længe lågen er åben, og maskinen vil altid være tændt, medmindre den slukkes af brugeren.

5. Sluk maskinen for at gemme den valgte indstilling.

Maskinen er fabriksindstillet til aktiv energibesparende tilstand.

8. RENGØRING OG VEDLIGEHOLDELSE

Det er vigtigt at rengøre din opvaskemaskine af hensyn til dens levetid. Sørg for, at indstillingen for vandblødgørelse (hvis tilgængelig) er indstillet korrekt. Sørg også for, at du anvender den korrekte mængde opvaskemiddel for at forebygge ophobning af kalk. Genopfyld saltbeholderen, når lampen for saltmangel tændes.

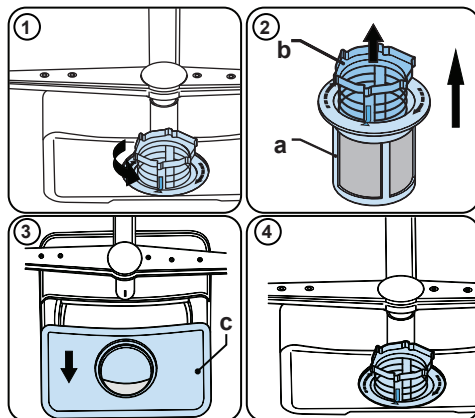
Olie og kalk kan ophobe sig i din opvaskemaskine med tiden. Hvis dette sker:

- Fyld beholderen til opvaskemiddel, men kom ikke noget service i maskinen. Vælg et program med en høj temperatur, og kør det med en tom maskine. Hvis dette ikke rengør din opvaskemaskine tilstrækkeligt, kan du bruge et rengøringsmiddel, der er udviklet til brug i opvaskemaskiner.
- Rengør apparatet regelmæssigt hver måned for at forlænge opvaskemaskinens levetid.
- Tør regelmæssigt dørforseglingen af med en fugtig klud for at fjerne eventuelle madrester eller fremmedlegemer.

8.1. Filtre

Rengør filtrene og spulearmene mindst én gang om ugen. Hvis der er madrester eller fremmedlegemer i de grove eller fine filtre, skal du fjerne dem og rengøre dem grundigt med vand.

- a) Mikrofilter b) Groft filter
c) Metalfilter



Du kan fjerne og rengøre

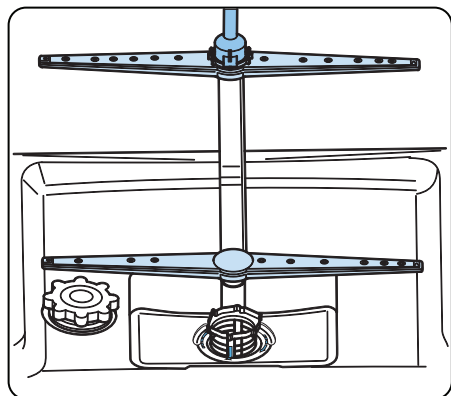
filterkombinationen på følgende måde:

Drej det mod uret, og løft opad (1). Træk det grove filter ud af mikrofilteret (2). Træk derefter metalfilteret ud (3). Rengør filteret med rigeligt vand, indtil det er helt rent for madrester. Saml filtrene igen. Sæt filteret ind igen, og drej det med uret (4).

- Brug aldrig opvaskemaskinen uden et filter.
- Forkert montering af filteret forringer vaskeresultatet.
- Rengøring af filtrene er nødvendige for korrekt drift af maskinen.

8.2. Spulearme

Sørg for, at hullerne til vandstrålerne ikke er tilstoppede, og at der ikke sidder madrester eller fremmedlegemer fast på spulearmene. I tilfælde af tilstopning skal du fjerne spulearmene og rengøre dem med rent vand. Du kan fjerne den øverste spulearm ved at løse møtrikken, der holder den på plads, skrue mod uret og trække nedad. Sørg for, at møtrikken strammes korrekt, når du sætter den øverste spulearm på plads igen.



8.3. Drænpumpe

Drænpumpen kan blive tilstoppet af store madrester eller fremmedlegemer, som ikke blev fanget af filterne. Dette vil få skyllevandet til at stå over filteret.

⚠ Advarsel Skarpe genstande!

Pas på, at du ikke skærer dig på glasskår eller spidse genstande, når du rengør drænpumpen.

I sådanne tilfælde:

1. Tag altid opvaskemaskinens stik ud af kontakten, før du før i gang.
2. Fjern kurvene.
3. Fjern filterne.
4. Tøm vandet – brug en svamp, hvis det er nødvendigt.
5. Kontrollér området, og fjern eventuelle fremmedlegemer.
6. Installer filterne.
7. Sæt kurvene på plads igen.

9. FEJLFINDING

FEJL	MULIG ÅRSAG	FEJLFINDING
Programmet starter ikke.	Din opvaskemaskine er ikke tilsluttet strømmen.	Sæt din opvaskemaskine i kontakten.
	Din opvaskemaskine er ikke tændt.	Tænd for din opvaskemaskine ved at trykke på tænd/sluk-knappen.
	Sikring sprunget.	Kontroller hjemmets sikringer.
	Vandtilførselshanen er lukket.	Tænd for vandtilførselshanen.
	Din opvaskemaskines dør er åben.	Luk opvaskemaskinens dør.
	Vandtilførselsslangen og maskinfiltrer er tilstoppede.	Kontrollér vandtilførselsslangen og maskinens filtre, og sørg for at de ikke er tilstoppede.
Vand bliver inde i maskinen.	Vandafløbslange er tilstoppet eller bøjet.	Kontrollér afløbsslangen, og rengør den eller ret den ud.
	Filtrene er tilstoppede.	Rengør filtrene.
	Programmet er endnu ikke afsluttet.	Vent, indtil programmet er færdigt.
Maskinen stopper under vask.	Strømafbrydelse.	Kontrollér strømforsyningen.
	Fejl i vandtilførsel.	Kontrollér vandhane.
Der høres ryste- og bankelyde under en opvask.	Spulearmen rammer tallerkenerne i den nederste kurv.	Flyt eller fjern genstande, der blokerer spulearmen.
Delvist madaffald forbliver på opvasken.	Tallerkener placeret forkert, sprøjtet vand når ikke frem til berørte tallerkener.	Overfyld ikke kurvene.
	Tallerkener læner mod hinanden.	Anbring tallerkenerne som beskrevet i afsnittet om fyldning af opvaskemaskinen.
	Ikke nok opvaskemiddel brugt.	Brug den rigtige mængde opvaskemiddel som beskrevet i programtabellen.
	Forkert opvaskeprogram valgt.	Brug oplysningerne i programtabellen til at vælge det mest passende program.
	Spulearmen er tilstoppet med madrester.	Rengør hullerne i spulearmene med tynde genstande.
	Filtre eller vandafløbspumpe tilstoppet eller filter forkert placeret.	Kontrollér at, afløbsslangen og filtre er korrekt monteret.

FEJL	MULIG ÅRSAG	FEJLFINDING
Der er hyde pletter tilbage på opvasken.	Ikke nok opvaskemiddel brugt.	Brug den rigtige mængde opvaskemiddel som beskrevet i programtabellen.
	Dosering af afspændingsmiddel og/eller blødgøringsmiddelindstilling er indstillet for lavt.	Forøg afspændingsmiddel og/eller blødgøringsniveau.
	Højt vandhårdhedsniveau.	Forøg blødgøringsniveauet og tilsæt salt.
	Saltrumets dæksel er ikke lukket korrekt.	Kontrollér, at saltrumets dæksel er lukket korrekt.
Tallerkener tørrer ikke.	Tørringsindstilling er ikke valgt.	Vælg et program med en tørringsindstilling.
	Der er for lidt afspændingsmiddel.	Forøg dosisindstillingen for afspændingsmiddel.
Der dannes rustpletter på opvasken.	Kvaliteten af de rustfrit stål i det vaskede service er ikke tilstrækkeligt.	Brug kun sæt der kan vaskes i opvaskemaskine.
	Højt saltindhold i vaskevand.	Justér vandets hårdhedsniveau ved hjælp af vandhårdhedstabellen.
	Saltrumets dæksel er ikke lukket korrekt.	Kontrollér, at saltrumets dæksel er lukket korrekt.
	For meget salt spildt i opvaskemaskinen, mens den fyldes med salt.	Brug tragten, mens du fylder salt i rummet, for at undgå spild.
	Dårlig jordforbindelse.	Kontakt straks en kvalificeret elektriker.
Opvaskemiddel forbliver i opvaskemiddelrummet.	Opvaskemiddel blev tilsat mens opvaskemiddelrummet var vådt.	Sørg for, at opvaskemiddelrummet er tørt inden brug.

AUTOMATISKE FEJLADVARSLER OG HÅNDTERING AF DEM

FEJLKODE	MULIG FEJL	HÅNDTERING
FF	Fejl på vandtilførselssystemet	Sørg for, at vandhanen er åben, og at vandet løber.
		Fjern vandindtagsslangen fra hanen, og rengør slangens filter.
		Kontakt service, hvis problemet fortsætter.
F5	Fejl på tryksystemet	Kontakt service.
F3	Vedvarende vandindtag	Luk for hanen, og kontakt service.
F2	Vandet kan ikke udledes	Vandudledningsslangen og filtrene kan være tilstoppet.
		Annuller programmet.
		Kontakt service, hvis problemet fortsætter.
F8	Fejl i vandvarmeren	Kontakt service.
F1	Vandoverløb	Sluk maskinen, og luk for vandhanen.
		Kontakt service.
FE	Fejl i elektronisk kort	Kontakt service.
F7	Overophedning	Kontakt service.
F6	Fejl i varmesensor	Kontakt service.
HI	Fejl med høj spænding	Kontakt service.
LO	Fejl med lav spænding	Kontakt service.

Installation og reparation skal altid udføres af en autoriseret serviceagent for at undgå eventuelle risici. Producenten kan ikke holdes ansvarlig for skader, der opstår, hvis disse procedurer udføres af en uautoriseret person. Reparationer må kun udføres af teknikere. Hvis en komponent skal udskiftes, må den kun udskiftes med en officiel reservedel.

Forkerte reparationer eller brug af uoriginale reservedele kan medføre stor skade og bringe brugerens helbred i fare.

Du kan finde kontaktoplysningerne til kundeservice bagerst i dette dokument.

Funktionsrelevante, originale reservedele i henhold til den tilsvarende Økodesign-ordre kan fremskaffes via Kundeservice i en periode på mindst 10 år fra datoen, hvor dit apparat blev udsendt på markedet i Det Europæiske Økonomiske Samarbejdsområde (EØS).

Service

Nationwide service in Sweden

Visit www.cylinda.se

Call 0771-25 25 00

Declare

Model code

Serial number

Purchase date

Problem description

Name and address

Phone number

Contact us

www.cylinda.se

Cylinda
en enklare vardag