

Brugervejledning








DM4405FiD

Cylinda
år efter år

Tak, fordi du valgte dette produkt.

O^}}^Åi~*^iç^h^á) ä * Å ä @ |ä^i|Ää cä ^Ä] |.°) ä *^i|Ä { Ä ä \^i|@ äÄ * Å • d` \ cä } ^i|Ä^i|Ä
 ^i|Ä^i|Ä*}^o|Ä^o|Ä || ^Ää Ä ^ä^Ä^d) ä * Ä * Ä^ä|ä ^@ |ä^i|Ä^o|Ä^i|Ä] ääÄ
 Væ Ää Ää Ää Ää ö •^Ä^}}^Åi~*^iç^h^á) ä * Ä o|Ä Ää ^i|Ä] ääÄ^o|Äi~* Ä * Ä] ä^çäÄ
 ä^}}^Ä [Ä^Ä^}^i|Äi~* Ä

| Ikón | Type | Betydning |
|------------------------------------------------------------------------------------|---------------------------|-------------------------------------------------|
|  | ADVARSEL | Üä ä [Ä Äç [ä Ä^ \ ää \ [{ • oÄ ^i Ä oä |
|  | RISIKO FOR ELEKTRISK STØD | Üä ä [Ä Äç ä Ä] ö) ää * |
|  | BRAND | Ö ä ä ä-ä^ |
|  | ADVARSEL | Üä ä [Ä Ä^i Ä • [] ÄÄ ^i Ää * • • \ ää^ |
|  | VIGTIGT/BEMÆRK: | S [Ä oä^d) ä * Ä oÄ^ • c { ^c |

INDHOLD

| | |
|-----------------------------------------------------------------------------|-----------|
| 1 SIKKERHEDSANVISNINGER | 4 |
| FÆT Å} ^\^ ^ Å Ü ä \ ^ @ å • æ ç æ • ^ Å | |
| FEGÅV, å ^ Å ~ * | |
| 2 INSTALLATION | 8 |
| GÆJ Å æ \ å * Å æ Å] ç æ \ \ { æ \ å ^ } Å | |
| GÆX Å æ \ å ç æ ~ ç å * Å | |
| GÆX Å æ \ å ç æ • ^ • å } * ^ Å | |
| GÆ Å E l o æ • • å } * ^ Å | |
| GÆ Å O \ \ d å \ Å æ ~ ç å * Å | |
| 3 TEKNISKE SPECIFIKATIONER | 10 |
| HÆ Å } ^ \ ^ ç å å • ^ } å ^ Å | € |
| HÆ Å \ \ } å \ ^ Å } ^ å å æ æ } ^ Å | € |
| 4 FØR BRUG AF APPARATET | 12 |
| I È Å } æ \ • o æ * Å æ Å] ç æ \ \ { æ \ å ^ } Å å Å ~ * Å o • ç Å æ * Å | G |
| I È Å ~ * Å æ Å æ ç Å X O Å V S O I P O O S O V D | G |
| I È Å E ~ å } å * Å æ Å æ ç Å X O Å V S O I P O O S O V D | G |
| I È Å • o d å { ^ Å | H |
| I È Å æ \ Å ç \ Å æ å ^ o Å ç å @ å Å | H |
| I È Å æ \ å à l o æ * o æ * • • ^ • ç { ^ o | H |
| I È Å å • ç å } * Å | H |
| I È Å O ~ * Å æ Å ç æ \ \ { å å ^ Å | I |
| I È Å E ~ å } å * Å æ Å] ç æ \ \ { å å ^ Å | I |
| I È Å O ~ * Å æ Å [{ å å ^ å ^ Å ç æ \ \ { å ^ Å | I |
| I È Å F Å ~ * Å æ Å \ \ \ { å å ^ Å | I |
| I È Å Ü E ~ å } å * Å æ Å \ \ \ { å å ^ Å * Å å • ç å } * Å | I |
| 5 SÅDAN FYLDER DU OPVASKEMASKINEN | 16 |
| I È Å E \ å ^ ç å * ^ Å | I |
| I È Å O ç } æ æ Å ~ å } å * Å æ Å \ ç ^ | I |
| 6 PROGRAMTABEL | 19 |
| 7 KONTROLPAVLE | 21 |
| 8 RENGØRING OG VEDLIGEHOLDELSE | 24 |
| I È Å ç d ^ | C |
| I È Å Ü } \ æ { ^ Å | C |
| I È Å O ö }] { } ^ Å | C |
| 9 FEJLFINDING | 26 |

1 SIKKERHEDSANVISNINGER

1.1 Generelle Sikkerhedsadvarsler

“ Sö • Áã • ^Á • d \ cā } ^ | Á { @ * * ^ | ā d Á o Á v Á æ ^ |
æ] æ æ o Á i ~ * É Á * Á] à ^ ç æ Á ^ } ^ Á ^ | á } ā * Á ā
• ^ } ^ | Á i ~ * È

Á ! S [} d [| | ^ | Á æ \ ā ^ } • Á { à æ | æ ^ Á o Á • cæ | æ cā } Á * Á
{ æ \ ā ^ } • Á á ^ Á ç ^ | - æ ^ É è | Á { à æ | æ ^ } Á | Á | ^ ç ^ Á
- | } ^ É Ó i ~ * Á \ ^ Á æ \ ā ^ } É ç ā Á ^ } Á ^ | Á á Á Á ç ö | ^ Á
à ^ \ æ ā ^ É | | Á ç ā Á { à æ | æ ^ } Á | Á | ^ ç ^ Á à ^ É

“ Ò { à æ | æ ^ { æ ^ | æ ^ Á ^ \ ^ ç ^ | Á æ \ ā ^ }
{ [á Á \ æ ^ | É Á | Á æ Á] • è Á } á ^ | Á æ • [| : É
Ò { à æ | æ ^ { æ ^ | æ ^ Á | Á á l o ç ^ } | ā É á á ^ ç
\ æ Á ^ } à i ~ * • É Ó i ~ * Á e Á ^ } à i ~ * • { æ ^ | æ ^
| ^ á & ^ | Á | à i ~ * ^ Á e Á è { æ ^ | æ ^ Á * Á á ^ & ^ |
æ - æ á • } | [á \ cā } ^ } È

△ ! Ö ^ ç Á æ] æ æ Á æ Á i ~ * • Á e Á o } Á á á ^ | ^ } Á æ Á Á | Á
[* Á] ^ - e | É æ o Á ^ | • [} ^ | Á ^ á Á ^ á • æ Á • ā \ ^ Á * Á
{ ^ } æ ^ Á ç ^ | É á á • æ Á o ^ • æ • Á | | Á æ * | ^ } á ^ Á
^ | æ ā * Á * Á cā ^ } É è | Á ^ Á | Á | ^ ç ^ Á ^ | á o Á | | Á
ā • d \ ^ | ^ o Á æ \ ā ^ } • Á ç ^ } á | • Á è Á } Á á \ ^ | Á è á ^ Á
[* Á | • è | Á Á ç [| ç ^ | ^ á Á á á É o } Á \ æ Á \ ^ Á * Á
{ ^ á Á æ \ ā ^ } È

▲ ! Ø | } Á { à æ | æ ^ } É Á * Á] à ^ ç æ Á ^ } Á á ^ } Á | Á o } • Á
| ö \ \ ^ ç ā ^ È

△ ! P [| á Á o } Á ç ö \ Á æ ç æ \ ^ É Á * Á \ ^ | | { ä | Á È

△ ! Ö^!Á æ \ ǫ ö | ^Á^• c^!Áæ æ ^ Á æ \ ǫ æ \ È
P[|á^Á c^} Á è Á c^ c^ á È è!Á] çæ \ ^{ æ \ ǫ ^} Á!Á è^} È
Q• c^|æ^ } • æ ç æ • |^!

“ Xö |* Á} Á*} ^ c^! Á ä \ ^!Á * Á |æ • Á Á • c^|æ^ } Á c
á ǫ Á æ \ ǫ ^ È

“ Ö^!Á è Á ~ } Á ç } á • Á | ä ǫ æ ^ Á^• ^!ç á^ | ^ Á
{ æ \ ǫ ^} È

△ ! Væ^ Á c^ \ ^ Á á Á c^ \ [] c^ c^ } Á c^ Á • c^|æ^ } È

△ ! Öǫ Á æ \ ǫ ^ Á è Á ~ } Á • c^| ^! ^• Á c^ } Á c^ | ä ^! ^ Á
• ^!ç á^ c^ \ } ä ^! È Q• c^|æ^ } Á c^ á^ Á } á^ } Á c^ | ä ^! ^ Á
• ^!ç á^ c^ \ } ä ^! Á æ \ ǫ ^ á^ c^ Á c^ c^ } Á [| c^ á^ È

△ ! S[] d[| | . È { Á^ Á c^ } ^ È | \ d ä \ ^ Á ä | ä * • • ^• c^ { Á
^! Á | c^ | c^ Á c^ } Q | á Á Á ä \ ^! @ á^! ^* |^! } ^

△ ! Ö^!Á | \ d ä \ ^ Á | ä ǫ á^• ^! Á \ æ Á ç æ ^ Á c^ ö | á á! } ^ Á
] è Á] ^• \ á c^ È

△ ! Uöc^ Á | È Á æ \ ǫ ^ } Á \ ^ Á c^! Á è Á ^ d^ á } ä * ^} È

△ ! Ó! ~ * Á á | ä Á } Á | | ö } * ^! | á } ä * Á | ^! Á } Á
| | á^ | ^! à è ^ Á Á c^ | c^ Á æ \ ǫ ^} È

△ ! U c^ \ ^ Á \ æ \ ǫ ö | ^ Á ^ { c^* ö } * ^! ä È c^! Á æ \ ǫ ^} Á
^! Á | ^ ç^ Á • c^| ^! ^ È

“ Öc^• c^ Á æ * Á c^! Á • c^|æ^ } ^} Á \ æ Á Á c^
{ æ \ ǫ ^} Á çæ \ ^ Á á^} Á [* ^ Á È

△ ! U] çæ \ ^ { æ \ ǫ ^} Á c^ Á \ ^ Á ö | ^ Á c^ | c^ È ^ } • Á
á^} Á ö c^• Á è Á | æ • È

△ ! Ó! ~ * Á c^ Á ^ Á c^ • ö | { ^ á^ Á c^ È Á | ^ ç^ Á ç^! ^ Á
• æ { ^} Á ^ á^] çæ \ ^ { æ \ ǫ ^} È

! T æ \ q ^ } • Á è Á \ ^ Á - e | æ ^ • Á è ^ } È Ö ^ Á æ Á
‡ | è | • æ ^ Á | ^ \ \ ^ |

! O E à | q * Á } q ^ Á * Á æ à | ^ Á \ æ] ^ Á ^ } • æ à ^ Á Á
à ^ • c ä \ ^ | ç ^ } Á ^ à Á * ^ } Á ^ } à ^ } à ^ Á ^ à æ È

! Q Á [à ^ | | ^ Á ^ à Á æ ç { æ ä \ Á æ è à } q * • • ^ • c { Á
è à } ^ • Á è ^ ^ } Á | ^ ç q * ^ } Á e Á ó | [* | æ È è | Á
Ò) ^ | * ä } æ ^ ~ \ | ç] ^ } Á | Á e ç È Ö | | Á Á } à * è Á Á
à ^ • \ æ ä ^ Á æ \ q ^ } Á è Á \ Á \ ^ Á | • c e ^ Á Á \ \ ^ Á è ^ ^ } Á
ä Á ó q ~ È Á - e | Á e á ^ } Á | Á | ^ ç ^ è à } ^ Á æ ç { æ ä \ È Ö | Á
æ Á] } è Á } Á ~ \ | ç Á e | q * Á \ æ Á è ^ ^ } Á Ö | à ^ • Á è ^ ^ } Á Á È Á
{ q ~ c | È Á - e | Á ó | [* | æ Á | Á e • | c È Á \ | à æ Á e Á è Á
‡ | æ Á è ^ ^ } È è | Á æ ç È è à } Á ä } æ ^ ó à ^ | È Á

! Á ä ö | à ^ Á e Á } \ | ç } • ^ Á è Á] æ æ } Á ~ } Á à c e ^ Á
æ Á e ç | ä ^ | ^ Á | ç ä ç ö \ \ • c à È Á æ æ ç ç } Á | | ^ • Á
à | | c ä à ^ È

! O e Á ^ } æ æ } • æ à ^ | à ^ Á \ æ Á æ \ q ^ } Á e à | ^ à ^ • Á
‡ æ á ç \ | } c e c } È \ ö \ Á \ ^ Á ^ } q * ^ } Á | Á e ö \ \ ^ Á
• c ä \ ^ Á à È \ Á | Á e à ^ } È

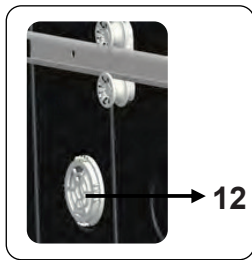
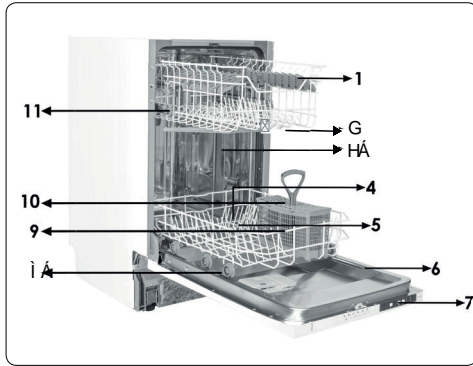
! Ö i ä ö ^ à Á e Á] ö } ä q * Á ä Á ^ à c e ^ Á } Á | | ä * ^ | ^ Á e Á
^ à ^ | ^ • } q ^ æ ^ È

! O E Á ä \ | @ à { ö • • ä ^ Á | • æ ^ | Á \ æ Á ^ Á æ [à ^ Á
• c ä \ ^ È è | Á ó | [* | æ Á | Á e • | c È

! Q | Á e Á } à * è Á | \ d ä \ Á e Á è Á æ \ q ^ } Á \ ^ Á
‡ æ [à ^ • Á ^ à Á è à Á e } à ^ È

! V i ö \ Á ç \ ^ Á | Á e Á æ [à ^ Á æ \ q ^ } Á | æ
| ^ } ^ c È ö \ Á e á ä Á ^ } q * ^ } È

3 TEKNISKE SPECIFIKATIONER



3.1 Generelt udseende

1. $A \times B \times C$
2. $D \times E \times F$
3. $G \times H \times I$
4. $J \times K \times L$
5. $M \times N$
6. $O \times P \times Q$
7. $R \times S \times T$
8. $U \times V \times W \times X \times Y \times Z$
9. $A \times B \times C$
10. $D \times E \times F$
11. $G \times H \times I \times J \times K \times L \times M \times N \times O \times P \times Q \times R \times S \times T \times U \times V \times W \times X \times Y \times Z$
12. Turbo-tørningsenhed: $A \times B \times C \times D \times E \times F \times G \times H \times I \times J \times K \times L \times M \times N \times O \times P \times Q \times R \times S \times T \times U \times V \times W \times X \times Y \times Z$

3.2 Tekniske specifikationer

| | |
|-------------|----------------------------------------------------------------|
| Søjlehøjde | 845 mm |
| Tilbehør | 3 skåle, 3 kopper, 3 tallerkener, 3 tallerkener, 3 tallerkener |
| Placering | Indbygget |
| Övervakning | Övervakning |
| Övervakning | Övervakning |
| Övervakning | Övervakning |
| Övervakning | Övervakning |
| Övervakning | Övervakning |
| Övervakning | Övervakning |
| Övervakning | Övervakning |
| Övervakning | Övervakning |

4 FØR BRUG AF APPARATET

4.1 Klargøring af opvaskemaskinen til brug første gang

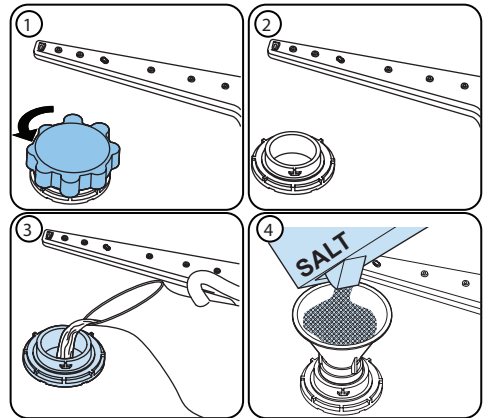
- Udsæt for vand og luft i maskinen i 15 minutter, før du bruger den første gang.
- Rens saltbeholderen og saltspandeholderen med vand og sæbe.
- Rens saltbeholderen og saltspandeholderen med vand og sæbe.
- Rens saltbeholderen og saltspandeholderen med vand og sæbe.
- Rens saltbeholderen og saltspandeholderen med vand og sæbe.

4.2 Brug af salt (HVIS TILGÆNGELIGT)

1. Åbn saltbeholderen og saltspandeholderen. 2. Fyld saltbeholderen med salt. 3. Luk saltbeholderen og saltspandeholderen. 4. Fyld saltbeholderen med vand.

4.3 Påfyldning af salt (HVIS TILGÆNGELIGT)



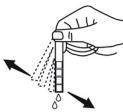

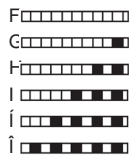
1. Åbn saltbeholderen og saltspandeholderen. 2. Fyld saltbeholderen med salt. 3. Luk saltbeholderen og saltspandeholderen. 4. Fyld saltbeholderen med vand.



Fyld kun saltbeholderen med vand første gang, du fylder saltbeholderen.

1. Åbn saltbeholderen og saltspandeholderen. 2. Fyld saltbeholderen med salt. 3. Luk saltbeholderen og saltspandeholderen. 4. Fyld saltbeholderen med vand.

4.4 Teststrimmel

| Lad vandet løbe fra hanen (1 minut) | Hold strimlen i vandet (1 sekund) | Ryst strimlen. | Vent (1 minut) | Indstil vandets hårdhedsgrad. |
|----------------------------------------------------------------------------------|-----------------------------------------------------------------------------------|-----------------------------------------------------------------------------------|-----------------------------------------------------------------------------------|-----------------------------------------------------------------------------------|
|  |  |  |  |  |

BEMÆRK: Hvis vandet er for hårdt, kan det påvirke resultatet. Hvis vandet er for blødt, kan det påvirke resultatet. Hvis vandet er for hårdt, kan det påvirke resultatet. Hvis vandet er for blødt, kan det påvirke resultatet.

4.5 Tabel over vandets hårdhed

| Niveau | Tysk dH | Fransk dF | Britisk dE | Indikator |
|--------|---------|-----------|------------|-----------|
| F | ≤ 10 | ≤ 10 | ≤ 10 | 1-10 |
| G | 11-15 | 11-15 | 11-15 | 11-15 |
| H | 16-20 | 16-20 | 16-20 | 16-20 |
| I | 21-25 | 21-25 | 21-25 | 21-25 |
| Í | 26-30 | 26-30 | 26-30 | 26-30 |
| Î | 31-35 | 31-35 | 31-35 | 31-35 |

4.6 Vandblødgøringsystemet

Udfør følgende trin for at ændre saltniveauet. Hvis vandet er for hårdt, kan det påvirke resultatet. Hvis vandet er for blødt, kan det påvirke resultatet.

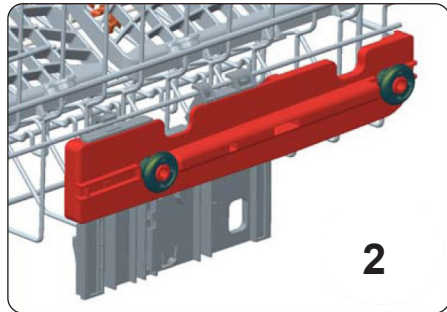
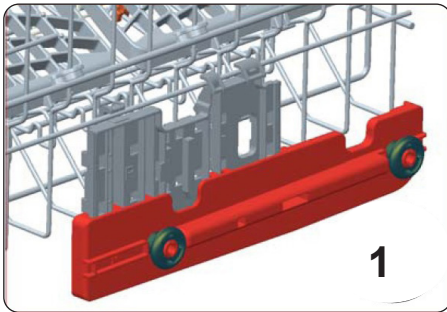
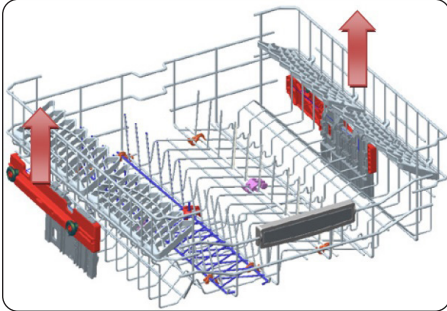
4.7 Indstilling

Følg nedenstående trin for at ændre saltniveauet:

1. Tænd vandblødgøringsanlægget.
2. Vælg det ønskede saltniveau på kontrolpanelet.
3. Påfyld vandblødgøringsanlægget med vand.
4. Tænd vandblødgøringsanlægget igen.
5. Qvartalsvis ændring af saltniveauet.
6. Udfør følgende trin for at ændre saltniveauet.

Højdejustering

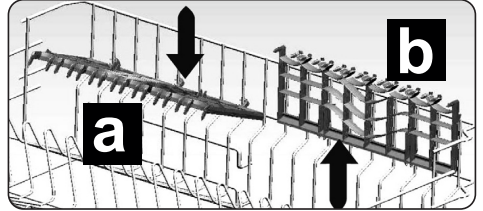
Ö^} Åç^!•cÁ`içÁ@çÁ) Á`^ \} æ`ã` ^ÉÅ^!Á
*c/å^c^` \}ã`çåb`•c!^A`iç^}•@çå^Á
[] (1) Á`||^!Á`å^Á(2) Á`å^} ÅçÁ` \}^!Á`!}^Á
`iç^} ÉP[|åÁ`iç^} /åå`**^Á`å^!É* Á`ö` \Á
å^} Á` ÉP||^!Á` \}å^} Á`å^!Éå`çå` Á`å^!Éå`
å`**^Á`å^!Éå^} Åç^!•cÁ`içÁ^!Á`æ` { ^Á
@çå^ÉÅ



Den øverste kurv

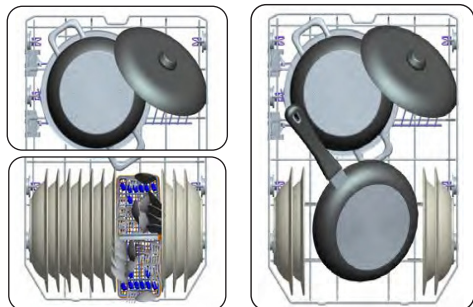
Fast stativ

Üççå^!} ^!å^} Åç^!•cÁ`içÁ@çÁ) Á`
][•çå^} ^!å^} (a) Á` Á` \}^!Á` (b) ÉÖ` Á` ç` Á`
ç` å` å` *^Á` [] ^!ÉÅ^!Á` ç` ç` ^!ÉÅ
•ççå^!} ^!ÉÖ` Á` ç` Á` ç` ç` ^!ÉÅ
*ççå^!É} ç` ç` Á` \}^!Á` éÁ` ççå^!} ^Á
|å`^} å^É

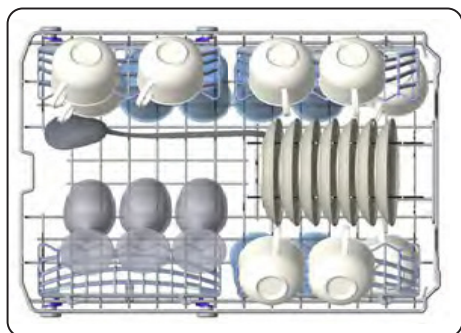


5.2 Alternativ opfyldning af kurve

Den nederste kurv

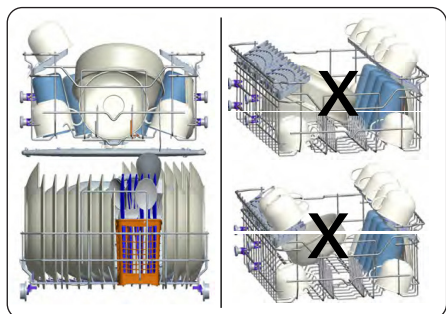


Øverste kurv



Forkert opfyldning

Diagram illustrating incorrect loading methods for the top rack, marked with a large 'X'.



Vigtig note til prøvningslaboratorier

Information regarding the dishwasher test protocol, including details about the test cycle and the use of a standard test cycle.

dishwasher@standardtest.info

6 PROGRAMMTABEL

| | | | | | | | | | |
|------------------------------------------------------------------------|-------------------------------------------------------------------------------------------------------------------------------------------------------------------|----------------------------------------------------------------------|---------------------------------------------------------------------------------|---------------------------------------------------------------------------------|-------------------------------------------------------------------------------------------------------|---------------------------------------------------------------------------------------------------------------|--------------------------------------------------------------------------------------------------------------------|---------------------------------------------------------------------------------------------------------------|-------------------------------------------------------------------------------------------------------------|
| Uil' * iæ } æ] K | < \ | Qv iæ } c e O æ e O | Qv iæ } c e O æ e O | Qv iæ } c H e O æ e O | P * æ } æ } A e O | U } v A e C | Ö æ } U i æ } e O | P * iæ } A e C | T æ } æ } C |
| Væ { * æ } æ } * c] v K | U æ } æ } æ } i * iæ } A æ } æ } æ } æ } æ } æ } æ } æ } æ } æ } æ } æ } æ } æ } æ } æ } æ } æ } æ } æ } æ } æ } æ } æ } æ } æ } æ } æ } æ } æ } | C e } i i * iæ } æ } A { v * v O } æ } * O A * v æ } v E | C e } i i * iæ } æ } A æ } i æ } æ } æ } æ } æ } * v æ } v E | C e } i i * iæ } æ } A æ } i æ } æ } æ } æ } æ } * v æ } v E | X v v * } v O æ } A { v * v O } æ } * O A æ } æ } æ } æ } æ } æ } æ } æ } æ } æ } æ } æ } | Q d @ iæ } v v A æ } v i i * iæ } æ } æ } æ } æ } æ } æ } æ } æ } æ } æ } æ } æ } æ } æ } | X v v * } v O æ } A æ } æ } æ } æ } æ } æ } æ } æ } æ } æ } æ } æ } æ } æ } æ } æ } æ } æ } æ } æ } | Q d @ iæ } v v A æ } v i i * iæ } æ } æ } æ } æ } æ } æ } æ } æ } æ } æ } æ } æ } æ } æ } | Ö v O æ } iæ } * c } A i i * iæ } æ } æ } A æ } æ } æ } æ } æ } æ } æ } æ } æ } æ } æ } æ } |
| Væ { * æ } æ } * c] iæ } K | T æ } æ } v | T v * v c | T æ } æ } v | T æ } æ } v | T v * v c | T æ } æ } v | T v * v c | Š v c | Š v c |
| Ö i * iæ } æ } æ } @ æ } A Qv iæ } v v A O æ } æ } æ } H A | Q E | Q E | Q E | Q E | Q E | Q E | Q E | Q E | Ó |
| Uil' * iæ } æ } æ } @ æ } A Qv } æ } v v A | Q H Q E | Q F K iæ } æ } Q H K G | Q F H Q iæ } æ } F K I | Q H Q E | Q G Q E | Q E K } e | Q F K I | Q E K H e | Q E K H |
| Udæ } æ } iæ } * A Qv iæ } v v A | Q E E } | F H e } e æ } æ } e e | Q E E } i e æ } æ } e e | Q 0 : 0 6 - 0 1 : 2 0 | F E e e | Q E E } e | F H e e e | Q E E } e | Q E E } e |
| Xæ } æ } iæ } * A Qv iæ } v v A | Q E | F e e e æ } æ } e e | Q E æ } æ } e e | Q 9 : 7 - 1 6 : 0 | F E | Q E | F E | Q B | Q E |

- ~ Ú|[*iæ { ^oÁçæð @áÁæ ß } á!^Áá /Á| @|áÁá ö } *á^} ÁeÁ^|çæ^É çæ áç\]^iæ^|Á} É{ *æ^|••ç\]^iæ^|Á} Á *Á^Áçæ^ ç^Á^•dæ~ } \ç}^|É
- ~ Xö|áa|ÉÁ|Á|Á} *æ^oÁ|Á} á!^Á|[*iæ { ^|Á} áÁa[]|[*iæ { ^çÁ|Á^ } Á^|Á^} á^É
- ~ Pçá Áá Á [á^|Áçæ^ } Á|æ @á••^} •| |Éçæ^Á} ÁÉ ç É|[*iæ { ^oÁ ç^á^oÁ|Áç} •æÉ]|[*iæ { ^É
- ~ <|\ É|[*iæ { ^oÁ|Á^|* } ^oÁ|Áçæ^ \Á| |{ aó^ } æ^oÁ^|çæ^ ÉÁ|Áá^ç^Á| |{ è|Á| á^oÁ^ •oÁ^ \ç^Á|[*iæ Á| @|áÁá^oÁæ |á^Á} Á|^ á|á| *É *Á^Á| *Á^Áç ç^éÁ ç^| @|á|••Á^oÁ^| ç^æ} á^ } Á { Áa[á^•á } É
- ~ Xæ|ÁeÁ^|çæ^|Á} Á| çæ^ \{ æ\ á^ Áá@ • @|á} á *á|^ *Á|^ *Á|Á| |{ aó^ á^á^ } Á|^ *Á|^ *•æ^ } Á} áÁ| çæ^ |Áç} á^ } É|Á| çæ^ \{ æ\ á^ } Á|^ *Á|^ @ |áÁ]| [á^ &^ } ç} •Á^|Á} á^ *É
- ~ Ó|^ *Á^ } Á| çæ^ \{ áá|Á|^ |ç^|ç| |{ Áá| |ç^Á| |[*iæ { ^|É
- ~ S| |ç^Á| |[*iæ { ^|Á|^ |á^|Á|^ \Á^oá|á^ *É
- ~ Ø|ÁeÁ^|{ •^ } á^Áoá|á^ } É| á^ ç^|Áçæ^ } Á^ æ\ á^ } •Áoá|éÁ| \{ É| è|]|[*iæ { ^oÁ|Á|^ É
- ~ Ö^ Áá } Á^ } Á| [á^ \ çæææ^ } Éç| |Á [á^| | | • } á^ *Á|^ Á^ \{ { ^•É| á^ Áá } á|ö •^ ÚÜÉ [á^ } Á^ } Á|^ *á^ ö |Á^É

👉 BEMÆRK: @ç } @|áÁ|áá\ ç^| } ^Á^É| ÉçÉÁ^ *Á^É| JÉçÉÁ} á^ } Á|^ á|á|^ *Á^| | <|\ É| |[*iæ { ^oÁçæ^|Éo^ } ^ÁeÁ|Á|Á|^ ç^|Á} ••ç\ { ^|•^Á^ Ááá^ \ç^| } ^ÁçÉJÉçÉÁ] *ÁçÉ| ÉçÉÉ

| ժողով | ԿՆՏՈՒՄՆԵՐ | ՆՈՐՄԱՆԵՐ |
|----------------------------------|----------------------------------|----------------------------------|
| ՔՐՈՒՄԱԿՆՆԱԿԱՆ ՎՈՐՈՒՄՆԵՐ | ՕՆԻՆՆԱԿԱՆ ՎՈՐՈՒՄՆԵՐ ՎՈՐՈՒՄՆԵՐ | ՕՆԻՆՆԱԿԱՆ ՎՈՐՈՒՄՆԵՐ ՎՈՐՈՒՄՆԵՐ |
| | ՍՆՆԱԿԱՆ ՎՈՐՈՒՄՆԵՐ ՎՈՐՈՒՄՆԵՐ | ՍՆՆԱԿԱՆ ՎՈՐՈՒՄՆԵՐ ՎՈՐՈՒՄՆԵՐ |
| | ՔՐՈՒՄԱԿՆՆԱԿԱՆ ՎՈՐՈՒՄՆԵՐ | ՔՐՈՒՄԱԿՆՆԱԿԱՆ ՎՈՐՈՒՄՆԵՐ |
| | ՍՆՆԱԿԱՆ ՎՈՐՈՒՄՆԵՐ ՎՈՐՈՒՄՆԵՐ | ՍՆՆԱԿԱՆ ՎՈՐՈՒՄՆԵՐ ՎՈՐՈՒՄՆԵՐ |
| ՍՆՆԱԿԱՆ ՎՈՐՈՒՄՆԵՐ ՎՈՐՈՒՄՆԵՐ | ՎՈՐՈՒՄՆԵՐ | ՎՈՐՈՒՄՆԵՐ |
| | ՍՆՆԱԿԱՆ ՎՈՐՈՒՄՆԵՐ ՎՈՐՈՒՄՆԵՐ | ՍՆՆԱԿԱՆ ՎՈՐՈՒՄՆԵՐ ՎՈՐՈՒՄՆԵՐ |
| ՕՆԻՆՆԱԿԱՆ ՎՈՐՈՒՄՆԵՐ ՎՈՐՈՒՄՆԵՐ | ՏՐՈՒՄՆԵՐ | ՕՆԻՆՆԱԿԱՆ ՎՈՐՈՒՄՆԵՐ ՎՈՐՈՒՄՆԵՐ |
| | ՔՐՈՒՄԱԿՆՆԱԿԱՆ ՎՈՐՈՒՄՆԵՐ | ՔՐՈՒՄԱԿՆՆԱԿԱՆ ՎՈՐՈՒՄՆԵՐ |
| | ՍՆՆԱԿԱՆ ՎՈՐՈՒՄՆԵՐ ՎՈՐՈՒՄՆԵՐ | ՍՆՆԱԿԱՆ ՎՈՐՈՒՄՆԵՐ ՎՈՐՈՒՄՆԵՐ |
| | ՕՆԻՆՆԱԿԱՆ ՎՈՐՈՒՄՆԵՐ ՎՈՐՈՒՄՆԵՐ | ՕՆԻՆՆԱԿԱՆ ՎՈՐՈՒՄՆԵՐ ՎՈՐՈՒՄՆԵՐ |
| | ՕՆԻՆՆԱԿԱՆ ՎՈՐՈՒՄՆԵՐ ՎՈՐՈՒՄՆԵՐ | ՕՆԻՆՆԱԿԱՆ ՎՈՐՈՒՄՆԵՐ ՎՈՐՈՒՄՆԵՐ |
| ՕՆԻՆՆԱԿԱՆ ՎՈՐՈՒՄՆԵՐ ՎՈՐՈՒՄՆԵՐ | ՔՐՈՒՄԱԿՆՆԱԿԱՆ ՎՈՐՈՒՄՆԵՐ | ՕՆԻՆՆԱԿԱՆ ՎՈՐՈՒՄՆԵՐ ՎՈՐՈՒՄՆԵՐ |

SE

Service: Vi har service i hela Sverige. Besök www.cylinda.se
Ring 0771-25 25 00
(endast lokaltaxa)
Uppge: Maskintyp, serienummer, inköpsdatum, problembeskrivning, namn och adress, ditt telefonnummer
Kontakta oss:
www.cylinda.se

UK

Service: Nationwide service in Sweden
Visit www.cylinda.se
Call 0771-25 25 00
Declare: Model code, Serial number, Purchase date, Problem description, Name and address, Phone number
Contact us:
www.cylinda.se

NO

Service: Kontakt butikken der du kjøpte produktet så de kan henvise deg til lokal service
Oppgi: Produkttype, Serienummer, Kjøpsdato, Problembeskrivelse, Navn og adresse, Telefonnummer

DK

Service: Kontakt butikken hvor købet blev foretaget og få info om service kontakt
Nødvendig information: Model navn, Serienummer (står på ty peskiltet), Kjøpsdato, Beskrivelse af problemet, Navn og adresse, Telefonnummer

FI

Huolto: Ota yhteyttä myymälään, josta ostit tuotteen, niin saat lisätietoja lähimmästä huoltoliikkeestä
Tarvittavat tiedot: Mallinumero, Sarjanumero, Ostopäivä, Ongelman kuvaus, Nimi ja osoite, Puhelinnumero

Cylinda
år efter år