

# Bruksanvisning

# User manual

# Brugsanvisning

# Käyttöopas

---



---

**F3485XNRFVE**

**Cylinda**  
en enklare vardag

## Tack för att du valt denna produkt.

Denna bruksanvisning innehåller viktig säkerhetsinformation och instruktioner avseende drift och underhåll av din apparat.

Var god och läs den här bruksanvisningen innan du använder din apparat och behåll den här boken för framtida referens.

Ikon	Typ	Betydelse
	VARNING	Risk för allvarlig skada eller dödsfall
	RISK FÖR ELEKTRISK STÖT	Risk för farlig spänning
	BRAND	<b>Varning:</b> Brandfara / brandfarligt material
	FÖRSIKTIGHET	Fara för person- eller egendomsskada
	VIKTIGT / OBSERVERA	Korrekt drift av systemet

# INNEHÅLL

<b>1 SÄKERHETSANVISNINGAR</b> .....	<b>4</b>
1.1 Allmänna säkerhetsvarningar .....	4
1.2 Installationsvarningar.....	8
1.3 Vid användning.....	8
<b>2 BESKRIVNING AV APPARATEN</b> .....	<b>10</b>
<b>3 ANVÄNDA APPARATEN</b> .....	<b>11</b>
3.1 Information om No-Frost teknologin .....	11
3.2 Display och kontrollpanel.....	11
3.3 Använda kylan/frysen .....	11
3.3.1 Superfrysningssläge.....	12
3.3.2 Ekonomiläge.....	12
3.3.3 Skärmläckarläge .....	13
3.3.4 Barnlåsfunktionen.....	13
3.4 Temperaturinställningar .....	14
3.4.1 Frysdelens temperaturinställningar .....	14
3.4.2 Larmfunktion för öppen dörr .....	14
3.5 Temperaturinställningsvarningar.....	14
3.6 Tillbehör .....	15
3.6.1 Isfack ( <i>i vissa modeller</i> ).....	<b>15</b>
3.6.2 Manuell ismaskin ( <i>i vissa modeller</i> ).....	<b>15</b>
<b>4 LIVSMEDELSFÖRVARING</b> .....	<b>15</b>
<b>5 RENGÖRING OCH UNDERHÅLL</b> .....	<b>18</b>
5.1 Avfrostning.....	19
<b>6 TRANSPORT OCH FLYTTNING</b> .....	<b>19</b>
6.1 Transport och byte av installationsplats .....	19
6.2 Omplacering av dörren.....	19
<b>7 INNAN DU RINGER SERVICE EFTER FÖRSÄLJNING</b> .....	<b>20</b>
<b>8 TIPS FÖR ATT SPARA ENERGI</b> .....	<b>22</b>
<b>9 TEKNISKA DATA</b> .....	<b>22</b>
<b>10 INFORMATION FÖR TESTINSTITUT</b> .....	<b>23</b>
<b>11 KUNDVÅRD OCH SERVICE</b> .....	<b>23</b>

# 1 SÄKERHETSANVISNINGAR

## 1.1 Allmänna säkerhetsvarningar

Läs denna bruksanvisning noggrant.

**⚠ VARNING!** Håll ventilationsöppningarna, i apparatens hölje eller i den inbyggda strukturen, fria från hinder.

**⚠ VARNING!** Använd inte mekaniska enheter eller andra sätt att påskynda avfrostningsprocessen, än de som rekommenderas av tillverkaren.

**⚠ VARNING!** Använd inte elektriska apparater inne i förvaring av livsmedel fack i apparaten, om de inte är av den typ som rekommenderas av tillverkaren.

**⚠ VARNING!** Skada inte kylkretsen.

**⚠ VARNING:** När du positionerar apparaten ser du till att sladden inte är klämd eller skadad.

**⚠ VARNING:** Anslut inte flera bärbara uttag eller bärbara nätaggregat på baksidan av apparaten.

**⚠ VARNING!** För att undvika fara på grund av instabilitet i apparaten, måste den fixeras i enlighet med instruktionerna.

**⚠** Om din apparat använder R600a som köldmedium (denna information finns på kylskåpets etikett) du bör vara försiktig vid transport och installation för att förhindra att apparatens kylningsdelar skadas. R600a är en miljövänlig gas och naturgas, men den är explosiv. I händelse av ett läckage som kan ha uppstått på grund av en skada i kylningsdelarna, flytta

ditt kylskåp utom räckhåll för öppen eld eller värmekällor och ventiler rummet där apparaten är placerad, några minuter.

- Under transport och positionering av kylskåpet, undvik skador på kylargaskretsen.
- Förvara inga explosiva ämnen såsom aerosolburkar med en brandfarlig drivgas i denna apparat.
- Denna apparat är avsedd för användning i hushåll och liknande applikationer såsom:
  - personalköksområden i butiker, kontor och andra arbetsplatser
  - bondgårdar och av kunder på hotell, motell och andra typer av bostäder
  - bed and breakfast-bostäder
  - catering och liknande icke-butiksapplikationer.
- Om uttaget inte matchar kylskåpskontakten, måste den bytas ut av tillverkaren, dess serviceombud eller liknande kvalificerade personer för att undvika fara.
- En speciellt jordad kontakt har anslutits till ditt kylskåps strömkabel. Denna kontakt bör användas med ett speciellt jordat uttag på 10 ampere. Om det inte finns något sådant uttag i ditt hus, se till att det installeras av en behörig elektriker.
- Denna apparat kan användas av barn från 8 år och uppåt och personer med nedsatt fysisk eller mental förmåga eller brist på erfarenhet och kunskap, om de övervakas eller får instruktioner angående användning av apparaten på ett säkert sätt och

förstår faran den innebär. Låt inte barn leka med produkten. Rengöring och användarunderhåll får inte utföras av barn utan tillsyn.

- Barn i åldrarna 3 till 8 år får fylla upp och ta ur kylskåp. Barn förväntas inte utföra rengöring eller användarunderhåll av apparaten, mycket små barn (0-3 år) förväntas inte använda apparater, små barn (3-8 år) förväntas inte använda apparater säkert om inte kontinuerlig tillsyn ges, äldre barn (8-14 år) och sårbara personer kan använda apparater på ett säkert sätt efter att ha fått lämplig tillsyn eller instruktioner om användning av apparaten. Mycket sårbara personer förväntas inte använda apparater på ett säkert sätt om inte kontinuerlig tillsyn ges.
- Om sladden är skadad måste den bytas av tillverkaren eller en servicetekniker eller en kvalificerad fackman, för att undvika alla eventuella risker.
- Denna apparat är inte avsedd att användas på höjder över 2000 m.

### **För att undvika kontamination av mat, följ följande instruktioner:**

- Att hålla dörren öppen under långa perioder kan orsaka en signifikant ökning av temperaturen i apparatens fack.
- Rengör regelbundet ytor som kan komma i kontakt med mat och tillgängliga avloppssystem.

- Förvara rått kött och rå fisk i lämpliga behållare i kylskåpet, så att det inte kommer i kontakt med eller droppar på annan mat.
- Tvåstjärniga fack för fryst mat är lämpliga för förvaring av förfrost mat, förvaring eller tillagning av glass och för att göra iskuber.
- En-, två- och tre-stjärniga fack är inte lämpliga för infrysning av färsk mat.
- Om kylaggregatet lämnas tomt under långa perioder, stäng av det, frosta av, rengör, torka och låt dörren stå öppen för att förhindra mögelutveckling i apparaten.

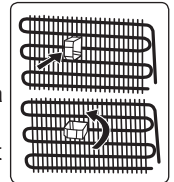
## 1.2 Installationsvarningar

Innan du använder frysen för första gången, var uppmärksam på följande punkter:

- Driftspänningen för din frys är av 220-240 V vid 50 Hz
- Kontakten måste vara tillgänglig efter installationen.
- Om produkten förflyttats i liggande position eller om skåpet lutats vid tex omhängning av dörr. Säkerställ då att produkten får stå upprätt i minst 4 timmar innan den installeras i elnätet.
- Ditt frys kan ha en lukt när det används för första gången. Detta är normalt och lukten försvinner i takt med att ditt frys börjar svalna.
- Innan du ansluter frysen, se till att informationen på typskylten (spänning och ansluten belastning) överensstämmer med strömförsörjningen. Vid eventuell osäkerhet, kontakta en kvalificerad elektriker.
- Sätt i kontakten i ett uttag med effektiv jordning. Om uttaget inte har någon jordkontakt eller kontakten inte matchar, rekommenderar vi att du konsulterar en kvalificerad elektriker för hjälp.
- Apparaten måste anslutas med ett korrekt installerat säkrat uttag. Strömförsörjningen (AC) och spänningen vid arbetspunkten måste stämma överens med informationen på apparatens typskylt (typskylten finns på insidan till vänster om apparaten).
- Vi accepterar inte ansvar för eventuella skador som uppstår på grund av ojordad användning.
- Placera frysen på en plats där det inte utsätts för direkt solljus.
- Din frys får aldrig användas utomhus eller utsättas för regn.
- Apparaten måste vara minst 50 cm från spisar, gasugnar och värmekällor, och bör vara minst 5 cm från elektriska ugnar.
- Täck inte frysen eller dess övre del. Detta påverkar frysen prestanda.
- Fritt utrymme på minst 5 cm krävs

ovanför apparaten. Placera ingenting ovanpå apparaten.

- Placera inte tunga föremål på apparaten.
- Rengör apparaten noggrant innan användning (se Rengöring och underhåll).
- Torka av alla delar med en lösning av varmt vatten och en tesked natriumbikarbonat innan du använder frysen. Skölj sedan med rent vatten och torka. Sätt tillbaka alla delar i frysen efter rengöring.
- Använd de justerbara frambenen för att se till att din apparat är nivellerad och stabil. Du kan justera benen genom att vrida dem i vardera riktningen. Detta bör göras innan du placerar mat i apparaten.
- Installera de två avståndsguiderna av plast (delarna på de svarta skovlarna - kondensator - på baksidan) genom att vrida dem 90° (såsom visas på bilden) för att förhindra att kondensorn kommer i kontakt med väggen.
- Avståndet mellan apparaten och bakväggen får vara högst 75 mm.



## 1.3 Vid användning

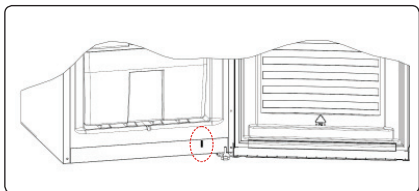
- Anslut inte frysen till elnätet med en förlängningskabel.
- Använd inte skadade, trasiga eller gamla pluggar.
- Dra inte i, böj inte och skada inte sladden.
- Använd inte en adapter.
- Denna apparat är konstruerad för användning av vuxna. Låt inte barn leka med apparaten eller hänga på dörren.
- Rör aldrig vid nätsladden/kontakten med våta händer. Detta kan orsaka kortslutning eller elstötar.
- Placera inte glasflaskor eller burkar i frysen eftersom de spricker när innehållet fryser.
- Placera inte explosivt eller brandfarligt material i din frys.



- Vidrör inte isen från isfacket efter att ha avlägsnat den. Is kan orsaka frostsador och/eller skärsår.
- Vidrör inte frusen mat med våta händer. Åt inte glass eller isbitar omedelbart efter att de har tagits ut från isfacket.
- Återfrys inte upptnade frysta livsmedel. Detta kan orsaka hälsoproblem, såsom matförgiftning.

När dörren till frysen är stängd, kommer en vakuumtätning att uppstå. Vänta 1 minut innan du öppnar den igen.

Dörrar som öppnas lätt är tillval för denna apparat. Med denna apparat kan lite kondens uppstå kring detta område och du kan ta bort det.



### Kylskåp som är gamla eller ur funktion

- Om ditt gamla kylskåp eller frys har ett lås, bryt eller ta bort låset innan du slänger det, eftersom barn kan bli instängda och det kan orsaka en olycka.
- Gamla kylar och frysar innehåller isoleringsmaterial och köldmedium med CFC. Var därför observant så att du inte skadar miljön när du kasserar dina gamla kylskåp.

### CE-försäkran om överensstämmelse

Vi förklarar härmed att våra produkter uppfyller de tillämpliga europeiska direktiven, besluten och förordningarna och de krav som anges i de refererade standarderna.

### Kassering av din gamla apparat

Symbolen på produkten eller på förpackningen indikerar att denna produkt inte får behandlas som hushållsavfall. Istället ska den överlämnas till lämplig insamlingsplats för återvinning av elektrisk och elektronisk utrustning. Genom att se till att denna produkt kasseras på rätt



sätt hjälper du till att förhindra potentiella negativa konsekvenser för miljön och människors hälsa, som annars kan orsakas av olämplig avfallshantering av denna produkt. För mer detaljerad information om återvinning av denna produkt, vänligen kontakta din lokala kommun, din hushållsavfallstjänst eller butiken där du köpte produkten.

### Förpackningar och miljön

Förpackningsmaterial skyddar din maskin från skador som kan uppstå under transport.

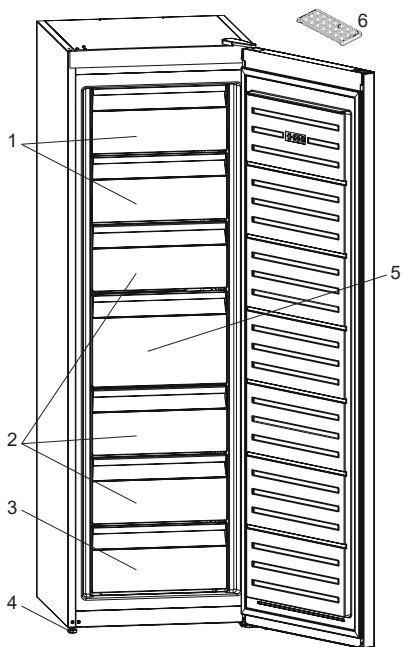



Förpackningsmaterialen är miljövänliga eftersom de är återvinningsbara. Användningen av återvunnet material minskar förbrukningen av råvaror och minskar därför avfallsproduktionen.

### Observera:

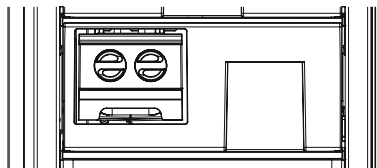
- Läs igenom bruksanvisningen noga innan du installerar och använder apparaten. Vi är inte ansvariga för de skador som uppstått på grund av felaktig användning.
- Följ alla instruktioner på apparaten och bruksanvisningen och förvara bruksanvisningen på en säker plats för att lösa de problem som kan uppstå i framtiden.
- Denna apparat är gjord för att kunna användas i hus och den kan bara användas för hemmabruk och för avsedda ändamål. Den är inte lämplig för kommersiellt eller gemensamt bruk. Sådan användning medför att garantin på apparaten ska annulleras och att vårt företag inte är ansvarigt för eventuella förluster som har inträffat.
- Denna apparat är gjord för att kunna användas i hus och den är endast lämplig för att kyla/förvara livsmedel. Den är inte lämplig för kommersiellt eller gemensamt bruk och/eller för förvaring av ämnen förutom mat. Vårt företag ansvarar inte för eventuella förluster till följd av olämplig användning av apparaten.

## 2 BESKRIVNING AV APPARATEN



 Denna presentation är endast information om apparatens olika delar. Delarna kan variera beroende på apparatens modell.

1. Frysluckor
2. Frysens lådor
3. Frysens bottenlåda
4. Nivåjusteringsfötter
5. Frysens större låda
6. Isfack (på vissa modeller)



I vissa modeller finns en hylla med manuell ismaskin

## Allmänna anmärkningar:

### Frysack (frys):

Mest effektiv energianvändning säkerställs i konfigurationen med lådorna och facken i lagerposition.

## 3 ANVÄNDA APPARATEN

### 3.1 Information om No-Frost teknologin

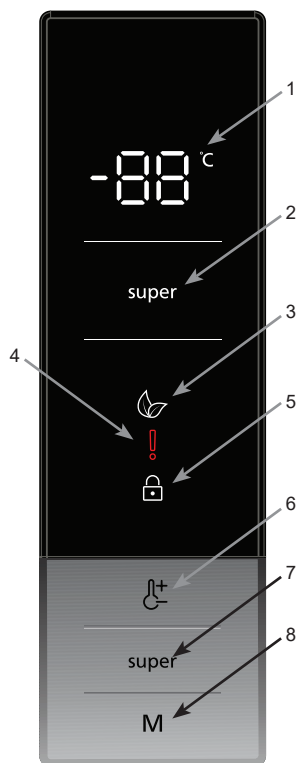
No-frost frysar skiljer sig från andra statiska frysar i sin funktion.

I normala frysar kommer luftfuktigheten in i frysen på grund av dörröppningar och fuktigheten i maten orsakar frost i frysen. För att tina frost och is i frysen, bör du med jämna mellanrum stänga av frysen, placera mat som måste förvaras fryst i en separat kylbehållare och ta bort isen som samlats i frysfacket.

Situationen är helt annorlunda i no-frost frysar. Torr och kall luft blåses in i frysens utrymme, homogent och jämnt, från flera punkter via en fläkt. Kall luft sprids homogent och jämnt mellan hyllorna och kyler all din mat lika och jämnt, vilket förhindrar fukt och frysning.

Därför är din no-frost fryr lätt att använda.

### 3.2 Display och kontrollpanel



#### Använda kontrollpanelen

1. Detta är frysens värdeinställningsskärm.
2. Detta är superfrysnings-indikatorn.
3. Detta är symbolen för ekonomiläget.
4. Detta är alarm-symbolen.
5. Detta är barnlås-symbolen.
6. Den gör det möjligt att modifiera frysdelens inställningsvärde. Frysdelen kan ställas in på -16, -17, -18, -19, -20, -21, -22, -23 och -24 °C.
7. Den möjliggör inställningen av superfrysningsläget.
8. Den gör att de inställda lägena (ekonomi och skärmsläckare...) kan aktiveras om så önskas.

### 3.3 Använda kylan/frysen

#### Ljus (i förekommande fall)

När produkten ansluts för första gången kan interiörens lampor tändas 1 minut sent

på grund av öppningstester.

### 3.3.1 Superfrysningssläge

#### Ändamål

- Fryser in en stor mängd mat som inte får plats på hyllan för snabbfrysning.
- Fryser in tillagade livsmedel.
- Fryser snabbt in färsk mat så att den inte blir dålig.

#### Hur används det?

- Tryck på superfrysningsslägesknappen.
- Om ingen knapp trycks in under 1 sekund, för att aktivera





superfrysningssymbolen. Den ljuder pip pip och läget ställs in.


- När det här läget väljs kommer temperaturvärdet som ställdes in innan lägesvalet att visas på frystemperaturindikatorn.

#### I detta läge gäller följande:

- Ekonomiläge kan inte väljas.
- Du kan trycka på frystemperaturens inställningsknapp igen eller trycka på superknappen för att avaktivera superfrysningssläge.

 Den maximala mängden färsk mat (i kg) som kan frysas på 24 timmar indikeras på produktens etikett.

 För optimal prestanda som når maximal fryskapacitet, ställ in det effektiva snabbfrysningssläget 24 timmar innan du lägger in den färska maten.

 Superfrysningssläget avbryts automatiskt efter 54 timmar

### 3.3.2 Ekonomiläge

#### Ändamål

Sparar energi. Om enheten inte används så ofta (dvs. dörren öppnas sällan) eller när

du inte är hemma, t.ex. under semestern, kan ekonomiprogrammet användas för att spara energi samtidigt som temperaturen hålls på optimal nivå.

#### Hur används det?

- Tryck och håll in lägesknappen tills



ekonomilägesymbolen visas.

- Om ingen knapp trycks in under 1 sekund aktiveras läget. Ekosymbolen blinkar 3 gånger. När läget är inställt ljuder den pip pip.
- Frysdelstemperaturens segment visar "E".
- Ekonomisymbolen och "E" visas tills läget avbryts.

#### I detta läge gäller följande:

- Ekonomiläget kan avbrytas med samma funktion.
- Superfrysningssläget kan väljas. I detta fall kommer ekonomiläge att avbrytas automatiskt och det valda läget aktiveras.

### 3.3.3 Skärmläckarläge

#### Ändamål

Det här läget sparar energi genom att all belysning på kontrollpanelen stängs av när panelen inte används.

#### Hur ska det användas?

- Skärmläckarläget aktiveras automatiskt efter 30 sekunder.
- Om du trycker på en knapp när kontrollpanelens belysning är avstängd visas apparatens aktuella inställningar på skärmen så att du kan göra ändringar om du vill.
- Om du inte avbryter skärmläckarläget eller trycker på en knapp inom 30 sekunder förblir kontrollpanelen avstängd.



#### Inaktivera

#### skärmläckarläget

- När du vill avbryta skärmläckarläget måste du först trycka på en knapp för att aktivera knapparna och sedan hålla lägesknappen intryckt i 3 sekunder.
- Om du vill aktivera skärmläckarläget håller du lägesknappen intryckt i 3 sekunder.

#### Observera:

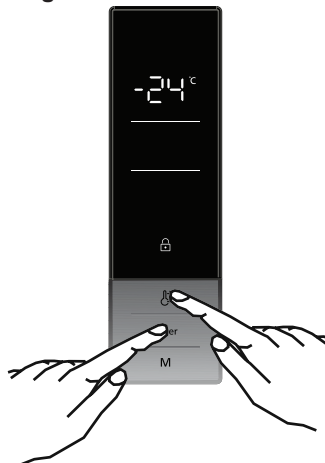
- När skärmläckaren läget är aktivt kan du även aktivera barnlåset.
- Om ingen knapp trycks in inom 5 sekunder efter barnlåset är aktiverat kommer lamporna på kontrollpanelen att slockna. Du kan se senaste status för inställningar eller lägen efter att du har tryckt på valfri knapp. Medan kontrollpanelens belysning är på kan du avbryta barnlås som det beskrivs i instruktionen till det här läget.

### 3.3.4 Barnlåsfunktionen

#### Ändamål

Barnlåset kan aktiveras för att förhindra att enhetens inställningar ändras av misstag.


#### Aktivering av barnlåsfunktionen



Tryck och håll in super- och frysdeldstemperaturinställningsknappen samtidigt under 5 sekunder.

#### Avaktivering av barnlåsfunktionen

Tryck och håll in super- och frysdeldstemperaturinställningsknappen samtidigt under 5 sekunder.

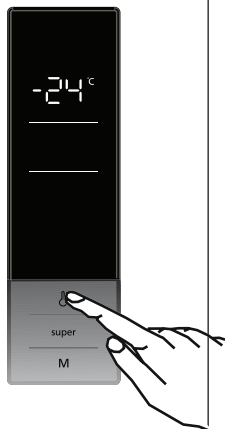
 Barnlås kommer också att avaktiveras om el avbryts eller kylskåpet urkopplas.

### 3.4 Temperaturinställningar

#### 3.4.1 Frysdelens temperaturinställningar

Startvärdet för temperaturvärdet för frysinställningsindikatorn är -18 °C.

- Tryck en gång på frysdelstemperaturens inställningsknapp.
- När du först trycker på denna knapp, visas det sista inställda värdet på skärmen.
- Varje gång du trycker på denna knapp kommer en lägre temperatur att ställas in (-16, -17, -18, -19, -20, -21, -22, -23 and -24 °C).
- Om du fortsätter trycka på den startar den igen från -16 °C.
- Temperaturvärdet som väljs innan superfrysningläget eller ekonomiläget aktiveras och förblir detsamma när läget är över eller avbryts. Apparaten fortsätter att fungera med samma temperaturvärde.



#### Rekommenderade temperaturvärden för frys

När ska den justeras	Inre temperatur
Minsta frysningsskapacitet	-16 °C
Vid normal användning	-17, -18, -19, -20 or -21 °C
För högsta frysningsskapacitet	-22, -23 or -24 °C

#### 3.4.2 Larmfunktion för öppen dörr

Om dörren till frysen är öppen i över 2 minuter kommer apparaten att börja pipa.

### 3.5 Temperaturinställningsvarningar

- Din apparat är avsett att fungera i omgivningstemperaturintervallen som anges i standarderna, i enlighet med den klimatklass som anges på informationsetiketten. Det rekommenderas inte att kylskåpet drivs i miljöer som ligger utanför de angivna temperaturintervallen. Detta minskar kylningseffektiviteten hos apparaten.
- Temperaturjusteringar ska göras enligt frekvensen av dörröppningar och mängden livsmedel som förvaras i kylskåpet samt omgivningstemperaturen där apparaten är.
- När apparaten först slås på, låt den gå i 24 timmar för att nå drifttemperaturen. Öppna inte dörren under den här tiden och förvara inte en stor mängd mat.
- En 5 minuters fördröjningsfunktion används för att förhindra skada på apparatens kompressor vid anslutning eller bortkoppling av huvudström, eller när ett strömavbrott uppstår. Din apparat börjar fungera normalt igen efter 5 minuter.

#### Klimatklass och betydelse:

**T (tropiskt):** Denna kylskåpsenhet är avsedd att användas vid omgivningstemperaturer från 16 °C till 43 °C.

**ST (subtropiskt):** Denna kylskåpsenhet är avsedd att användas vid omgivningstemperaturer från 16 °C till 38 °C.

**N (tempererat):** Denna kylskåpsenhet är avsedd att användas vid omgivningstemperaturer från 16 °C till 32 °C.

**SN (utökad tempererat):** Denna kylskåpsenhet är avsedd att användas vid omgivningstemperaturer från 10° C till 32° C.

### 3.6 Tillbehör

**Bilder och textbeskrivningar i avsnittet tillbehör kan variera i enlighet med modellen av din apparat.**

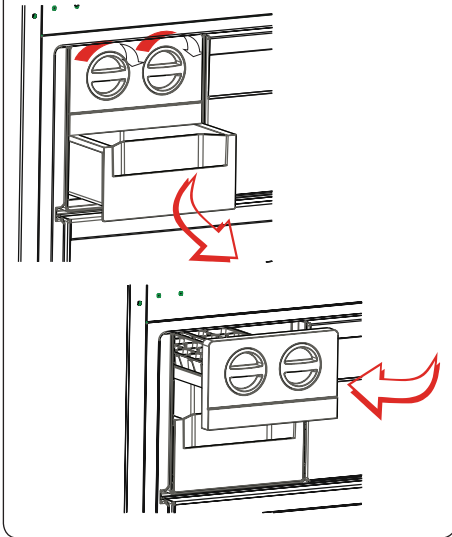
#### 3.6.1 Isfack (i vissa modeller)

- Fyll isfacket med vatten och placera det i frysfacket.
- Efter att vattnet helt har frysts kan du vända på brickan, som det visas nedan, för att få ut iskuberna.



#### 3.6.2 Manuell ismaskin (i vissa modeller)

(Bilderna är representativa)



- Dra spaken mot dig och ta bort ismaskinsbrickan
- Fyll med vatten till markerad nivå
- Håll spakens vänstra ände och sätt isbrickan på isskåpet
- När iskuberna har bildats vrids du på spaken för att släppa ned iskuberna i isskåpet.



**Fyll inte isskåpet med vatten för att göra is. Det kommer att gå sönder.**

## 4 LIVSMEDELSFÖRVARING

För normala driftförhållanden ställer du in temperaturen för frysfacket på  $-18$  eller  $-20$  °C.

- Frysen används för att lagra fryst mat, frysa färsk mat och göra iskuber.
- Mat i vätskeform skall frysas i plastkoppar och annan mat skall frysas i plastfolie eller plastpåsar. För att frysa färsk mat: linda in och förpacka färsk mat ordentligt, dvs. förpackningen skall vara lufttät och inte läcka. Speciella fryspåsar, aluminiumfolie (kraftig, vid tvekan dubbelt), polyetenpåsar och plastbehållare är idealiska.
- Lagra inte färsk eller varm mat bredvid frusen mat eftersom det kan tina den frusna maten.
- Innan du fryser in färsk mat delar du upp den i portioner som kan konsumeras i en sittning.
- Konsumera tinad fryst mat inom en kort tidsperiod efter avfrostning.
- Följ alltid tillverkarens instruktioner om matförpackning när du lagrar fryst mat. Om det inte finns någon information på förpackningen ska maten lagras max 3 månader från inköpsdatum.
- När du köper fryst mat ska du se till att den har frysts in på rätt sätt och att förpackningen är oskadad.
- Fryst mat skall transporteras i lämpliga behållare och placeras i frysen så fort som möjligt.
- Köp inte fryst mat om förpackningen visar tecken på fukt och onormal uppsvällning. Det är sannolikt att den har lagrats vid en opassande temperatur och att innehållet har försämrats.
- Lagringstiden för frusen mat beror på rumstemperatur, termostattinställningar, hur ofta dörren har öppnats, vilken typ av mat och den tid det tog att transportera produkten från affären till hemmet. Följ alltid anvisningarna som är tryckta på förpackningen och överskrid aldrig den angivna maximala förvaringslängden.

- Om frysdörren har lämnats öppen en längre tid eller inte stängts riktigt bildas frost som kan hindra effektiv luftcirkulation. För att åtgärda det drar du ur frysen och väntar på att den ska avfrosta. Rengör frysen så fort den är halt avfrostad.
- Frysvolymen angiven på etiketten är volymen utan korgar, skydd osv.
- Återfrys inte tinad mat. Det kan innebära en hälsofara eftersom det kan orsaka problem, som exempelvis matförgiftning.

**Observera:** Om du försöker att öppna frysdörren omedelbart efter att ha stängt den märker du att den inte kan öppnas lätt. Detta är normalt. Så fort jämvikt har uppnåtts kommer dörren att öppnas lätt.

#### **Om du vill använda frysens maximala fryskapacitet:**

- När du fryser färsk mat står den maximala mängden färsk mat (i kg) som kan frysas på 24 timmar på produktens etikett.
- För optimal prestanda för att nå maximal fryskapacitet, aktivera superfrysläget (SF) under 24 timmar innan du lägger in färsk mat i frysen.
- Efter att ha satt in färsk mat i frysen är normalt 24 timmar tillräckligt för att djupfrysa. "Superfrysläget" avaktiveras automatiskt inom 2-3 dagar för att spara energi.

#### **Om du vill frysa in mindre mängder mat (upp till 3 kg) i din frys:**

- Du kan placera din mat utan att röra andra redan frysta livsmedel och aktivera "Snabbfrysningläget". Du kan ställa din mat bredvid annan fryst mat när den är helt fryst (efter minst 24 timmar).
- Återfrys inte frysta varor efter att de har tinat. Detta kan orsaka hälsoproblem, såsom matförgiftning.
- Låt varm mat svalna helt innan den placeras i frysen.
- När du köper frusen mat ska du se till att den har frusits på ett lämpligt sätt och att förpackningen är hel.

- Använd snabbinfrysningshyllan för att frysa tillagad mat (och all annan mat som behöver frysas in snabbt) snabbare tack vare fryshyllans större fryskapacitet. Snabbinfrysningshyllan är den nedre hyllan i frysutrymmet.
- För att använda frysfackets maximala kapacitet använder du glashyllorna för den övre och mellersta sektionen och den nedre korgen för bottensektionen.





Tabellen nedan är en snabbguide för att visa dig det mest effektiva sättet att lagra de viktigaste livsmedelsgrupperna i frysen.

Kött och fisk	Förberedning	Maximal lagringstid (månader)
Nötkött	Linda in i folie	6 - 8
Lammkött	Linda in i folie	6 - 8
Kalvstek	Linda in i folie	6 - 8
Kalvtärningar	I små bitar	6 - 8
Lammtärningar	I bitar	4 - 8
Köttfärs	I förpackningar utan att använda kryddor	1 - 3
Inälvor (stycken)	I bitar	1 - 3
Bologna korv/salami	Bör förpackas även om den har ett membran	
Kyckling och kalkon	Linda in i folie	4 - 6
Gås och anka	Linda in i folie	4 - 6
Rådjur, kanin, vildsvin	I 2,5 kg portioner eller som filéer	6 - 8
Sötvattensfiskar (lax, karp, kran, kotlutfisk)	Efter att ha rensat bort tarmarna och skalorna av fisken, tvätta och torka den. Ta vid behov bort stjärt och huvud.	2
Mager fisk (havsabborre, piggvar, flundra)		4
Fet fisk (tonfisk, makrill, blåfisk, ansjovis)		2 - 4
Skaldjur	Rengör och i en påse	4 - 6
Kaviar	I sin förpackning, eller i en aluminium- eller plastbehållare	2 - 3
Sniglar	I saltvatten, eller i en aluminium- eller plastbehållare	3



**OBSERVERA:** Tinat fryst kött ska kokas som färskt kött. Om köttet inte är tillagat efter avfrostning måste det frysas in på nytt.

Grönsaker och frukt	Förberedning	Maximal lagringstid (månader)
Skärböner och bönor	Tvätta och skär i små bitar och koka i vatten	10 - 13
Böner	Rensa och tvätta samt koka i vatten	12
Kål	Rengör och koka i vatten	6 - 8
Morot	Tvätta, skär i skivor och koka i vatten	12
Paprika	Skär av stjälken, skär i två halvor, ta bort kärnan och koka i vatten	8 - 10
Spenat	Rensa och koka i vatten	6 - 9
Blomkål	Ta bort bladen, skär hjärtat i bitar, och låt ligga i blöt i vatten med lite citronsaft en stund	10 - 12
Äggplanta	Skär i 2 cm stora bitar efter att ha tvättat den	10 - 12
Majs	Rengör och förpacka med sin stam eller som sockermajs	12
Äpplen och päron	Skala och skiva	8 - 10
Aprikos och persika	Skär i två halvor och ta bort kärnan	4 - 6


Grönsaker och frukt	Förberedning	Maximal lagringstid (månader)
Jorgubbar och björnbär	Tvätta och rensa	8 - 12
Kokad frukt	Lägg till 10 % socker i behållaren	12


Grönsaker och frukt	Förberedning	Maximal lagringstid (månader)
Plommon, körsbär, sura bär	Tvätta och rensa stjälkarna	8 - 12


	Maximal lagringstid (månader)	Upptiningstid i rumstemperatur (timmar)	Upptiningstid i ugn (minuter)
Bröd	4 - 6	2 - 3	4-5 (220-225 °C)
Små-kakor	3 - 6	1 - 1,5	5-8 (190-200°C)
Bakverk	1 - 3	2 - 3	5-10 (200-225 °C)
Paj	1 - 1,5	3 - 4	5-8 (190-200 °C)
Filodeg	2 - 3	1 - 1,5	5-8 (190-200 °C)
Pizza	2 - 3	2 - 4	15-20 (200 °C)

Mejeriprodukter	Förberedning	Maximal lagringstid (månader)	Förvaringsförhållanden
Förpackad (homogeniserad) mjölk	I sin egen förpackning	2 - 3	Ren mjölk, i sitt eget paket
Ost, med undantag för vit ost	I skivor	6 - 8	Originalförpackning kan användas för kortvarig lagring. Bör svepas in i folie för längre perioder.
Smör, margarin	I sin egen förpackning	6	

## 5 RENGÖRING OCH UNDERHÅLL

 Koppla bort enheten från strömkällan före rengöring.

 Tvätta inte apparaten genom att hälla vatten på den.

 Använd inte slipande produkter, tvättmedel eller tvålar för rengöring av apparaten. Efter rengöringen sköljer du noggrant med rent vatten. När du är klar med rengöringen, anslut kontakten till elnätet med torra händer.

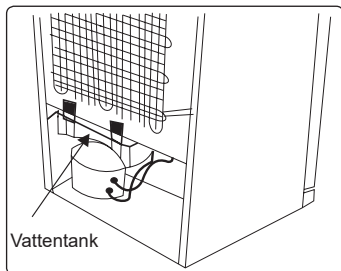
- Se till att inget vatten kommer in i lamphöljet och andra elektriska komponenter.
- Apparaten bör rengöras med jämna mellanrum med en lösning av bikarbonat

och ljummet vatten

- Rengör tillbehören separat för hand med tvål och vatten. Tvätta inte tillbehören i diskmaskin.
- Rengör kondensorn med en borste minst två gånger om året. Detta hjälper dig att spara energikostnader och öka produktiviteten.

  **Strömförsörjningen måste kopplas bort under rengöringen.**


## 5.1 Avfrostning

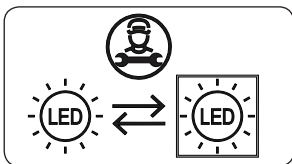


- Din apparat genomför automatisk avfrostning. Det vatten som samlas som ett resultat av avfrostning passerar genom vattenuppsamlingspipen, strömmar in i vattentanken bakom apparaten och avdunstar där.
- Se till att du har kopplat bort kontakten till din apparat innan du rengör vattentanken.
- Ta bort den från positionen genom att ta bort skruvarna (om den har skruvar). Rengör den med tvål och vatten vid specifika tidsintervall. Det hindrar att odörer bildas.

### Byte av LED-belysning

Om du ska byta någon LED-lampa kontaktar du närmast auktoriserat servicecenter

 **Observera:** Antal och placering av LED-listerna kan ändras beroende på modell.



### Om produkten är utrustad med LED-lampa

Denna produkt innehåller en ljuskälla i energieffektivitetsklass <E>.

### Om produkten är utrustad med LED-remsor eller LED -kort

Denna produkt innehåller en ljuskälla i energieffektivitetsklass <F>.

## 6 TRANSPORT OCH FLYTTNING

### 6.1 Transport och byte av installationsplats

- Originalförpackningen och skum kan förvaras för återtransport (valfritt).
- Fäst din apparat med tjocka förpackningar, band eller starka rep och följ instruktionerna för transporter som finns på förpackningen.
- Ta bort alla rörliga delar eller fixera dem i kylskåpet mot stötar med hjälp av band innan flyttning och transport.



Bär alltid apparaten i upprätt läge.

### 6.2 Omplacering av dörren

- Se instruktioner längst bak i manualen.

## 7 INNAN DU RINGER SERVICE EFTER FÖRSÄLJNING

### Fel

Din frys varnar dig om temperaturen för kylen är på en felaktig nivå eller om ett problem inträffar med apparaten. Varningskoder visas då i frysens indikatorer.

TYP AV FEL	BETYDELSE	VARFÖR	VAD BÖR DU GÖRA
E01	Sensorvarning		Ring service för att få hjälp så fort som möjligt.
E02	Sensorvarning		Ring service för att få hjälp så fort som möjligt.
E03	Sensorvarning		Ring service för att få hjälp så fort som möjligt.
E06	Sensorvarning		Ring service för att få hjälp så fort som möjligt.
E07	Sensorvarning		Ring service för att få hjälp så fort som möjligt.
E08	Varning för låg spänning	Strömtillförseln till enheten har sjunkit under 170 V.	- Det är inget fel på enheten. Det här felmeddelandet förhindrar att kompressorn skadas. - Spänningen måste ökas så att den når önskad nivå igen. Om varningen fortsätter att visas måste du kontakta en auktoriserad tekniker.
E09	Frysdelen är inte tillräckligt kall	Detta händer ofta efter långvariga strömavbrott.	1. Ställ in en kallare temperatur i frysen eller aktivera superfrysning. Felkoden bör försvinna när den önskade temperaturen har uppnåtts. Håll dörrarna stängda för att uppnå den korrekta temperaturen snabbare. 2. Ta bort eventuella produkter som har tinat medan felet kvarstod. De kan användas inom en kort tidsperiod. 3. Lägg inte in några färska matvaror i frysdelen förrän den korrekta temperaturen har uppnåtts och felet har lösts. Om varningen fortsätter att visas måste du kontakta en auktoriserad tekniker.

Om du upplever problem med din **kylskåp** kontrollerar du följande innan du kontaktar service efter försäljning.

### Din apparat fungerar inte

#### Kontrollera om:

- Strömmen är påslagen
- Kontakten är korrekt ansluten till uttaget
- Säkring eller huvudsäkring har gått
- Uttaget fungerar inte. För att kontrollera

detta, anslut en annan fungerande apparat till samma uttag.

### Apparaten fungerar dåligt

#### Kontrollera om:

- Apparaten är överbelastad
- Apparats dörr stängs ordentligt
- Det finns damm i kondensorn
- Det finns tillräckligt med plats runt bak- och sidoväggarna.

## Din apparat fungerar bullrigt

### Normala ljud

#### Krackningsljud förekommer:

- Under automatisk avfrostning
- När apparaten kyls eller värms (på grund av expansion av apparatens material).

#### Kort knakande ljud förekommer:

När termostaten slår på/stänger av kompressorn.

**Motorbuller:** Indikerar att kompressorn fungerar normalt. Kompressorn kan låta mer under en kort tid när den först aktiveras.

**Bubblande ljud förekommer:** Orsakas av flödet av kylmediet i rören i systemet.

#### Ljud av rinnande vatten förekommer:

På grund av att vatten rinner till avdunstningsbehållaren. Detta ljud är normalt under avfrostningen.

#### Ljud av luft som blåser förekommer:

En del modeller under normal drift av systemet på grund av luftcirkulationen.

## Kanterna till apparaten i kontakt med dörrtätningen är varma

Speciellt under sommar (varma säsonger) dörrlistens ytor bli varmare under drift av kompressorn, vilket är normalt.

## Det finns samlad fuktighet i apparaten

### Kontrollera om:

- All mat är ordentligt förpackad. Behållare måste vara torra innan de placeras i **kylen**.
- **Apparatens** dörr öppnas ofta. Fuktigheten i rummet kommer in i **kylskåpet** när dörrarna öppnas. Fuktighet bildas snabbare kommer när du öppnar dörrarna oftare, speciellt om luftfuktigheten i rummet är hög.

## Dörren öppnas eller stängs inte ordentligt

### Kontrollera om:

- Det finns mat eller förpackningar som förhindrar att dörren stängs
- Dörrtätningarna är slitna eller sönder
- Din **apparat** finns på en platt yta.

## Rekommendationer

- Om apparaten stängs av eller kopplas ur, vänta minst 5 minuter innan du kopplar in apparaten eller startar om den för att förhindra skador på kompressorn.
- Om du inte kommer att använda apparaten under en längre tid (t.ex. under sommarlov) kopplar du ur den. Rengör apparaten enligt instruktionerna i avsnittet om rengöring och lämna dörren öppen för att förhindra fukt och lukt.
- Om problemet kvarstår efter att du har följt alla instruktioner ovan, kontakta närmaste auktoriserade servicecenter.
- Apparaten du köpt är endast avsedd för hushållsbruk. Den är inte lämplig för kommersiellt eller gemensamt bruk. Om konsumenten använder apparaten på ett sätt som inte överensstämmer med detta, betonar vi att tillverkaren och återförsäljaren inte är ansvariga för reparationer och fel inom garantiperioden.

## 8 TIPS FÖR ATT SPARA ENERGI

1. Installera apparaten i ett svaltt, väl ventilerat rum men inte i direkt solljus och inte i närheten av en värmekälla (t.ex. ett element eller ugn), i annat fall bör en isoleringsplatta användas.
2. Låt varm mat och dryck svalna innan de placeras i apparaten.
3. Place upptiningsmat i kylskåpsutrymmet om det finns tillgängligt. Den frusna matens låga temperatur kommer att hjälpa till att kyla kylutrymmet när den tinar. Det sparar energi. Frusen mat lämnad att tina upp utanför apparaten medför slöseri med energi.
4. Drycker eller andra vätskor bör täckas över inne i apparaten. Om den inte täcks ökar luftfuktigheten inuti apparaten och därför använder apparaten mer energi. Att hålla drycker och annan vätska täckta hjälper till att bevara deras doft och smak.
5. Undvik att hålla dörrarna öppna under långa perioder eller öppna dörrarna för ofta för att undvika att varm luft kommer in i apparaten och orsakar att kompressorn slås på onödigt ofta.
6. Håll locken stängda i alla fack med olika temperaturer i apparaten (grönsakslåda, och kyl om tillgänglig).
7. Dörrtätningen måste vara ren och böjbar. I händelse av slitage, byt ut listen.

## 9 TEKNISKA DATA

Den tekniska informationen finns på typskylten på apparatens innersida och på energimärkningen.

QR-koden på energimärkningen som levereras med apparaten ger en webblänk till informationen relaterad till apparatens prestanda i EU EPREL-databasen.

Behåll energimärkningen som referens tillsammans med bruksanvisningen och alla andra dokument som medföljer denna apparat.

Det är också möjligt att hitta samma information hos EPREL via länken <https://eprel.ec.europa.eu> och modellnamnet och produktnumret som du hittar på apparatens typskylt.

Se länken [www.theenergylabel.eu](http://www.theenergylabel.eu) för detaljerad information om energimärkningen.

## 10 INFORMATION FÖR TESTINSTITUT

Installation och förberedelse av apparaten för eventuell EcoDesign-verifiering ska överensstämma med EN 62552. Ventilationskrav, fördjupningsdimensioner och minsta bakre spel ska vara som anges i denna bruksanvisning vid DEL 2. Kontakta tillverkaren för ytterligare information, inklusive lastplaner.

## 11 KUNDVÅRD OCH SERVICE

Använd alltid endast originaldelar. När du kontaktar vårt auktoriserade servicecenter, se till att du har följande information tillgänglig: Modell, serienummer.

Informationen finns på typskylten.

Du hittar klassificeringsetiketten i kylskåpsdelen på vänster nedre sida.






Originalreservdelarna för vissa specifika komponenter finns tillgängliga i minst 7 eller 10 år, baserat på typen av komponent, från det att den sista enheten av modellen släppts ut på marknaden.

Besök vår webbplats  
[www.cylinda.se](http://www.cylinda.se)

### Thank you for choosing this product.

This user manual contains important information on safety and instructions intended to assist you in the operation and maintenance of your appliance.

Please take the time to read this user manual before using your appliance and keep this book for future reference.

Icon	Type	Meaning
	<b>WARNING</b>	Serious injury or death risk
	<b>RISK OF ELECTRIC SHOCK</b>	Dangerous voltage risk
	<b>FIRE</b>	Warning; Risk of fire / flammable materials
	<b>CAUTION</b>	Injury or property damage risk
	<b>IMPORTANT</b>	Operating the system correctly



# CONTENTS

<b>1 SAFETY INSTRUCTIONS</b> .....	<b>26</b>
1.1 General Safety Warnings .....	26
1.2 Installation warnings .....	30
1.3 During Usage.....	30
<b>2 DESCRIPTION OF THE APPLIANCE</b> .....	<b>32</b>
<b>3 USING THE APPLIANCE</b> .....	<b>33</b>
3.1 Information on No-Frost technology .....	33
3.2 Display and Control Panel .....	33
3.3 Operating Your Fridge Freezer .....	33
3.3.1 Super Freeze Mode.....	34
3.3.2 Economy Mode.....	34
3.3.3 Screen Saver Mode.....	34
3.3.4 The Child Lock Function.....	35
3.4 Temperature Settings .....	35
3.4.1 Freezer Temperature Settings .....	35
3.4.2 Door Open Alarm Function .....	35
3.5 Temperature Settings Warnings .....	36
3.6 Accessories .....	36
3.6.1 Ice Tray ( <i>In some models</i> ) .....	<b>36</b>
3.6.2 The Icematic ( <i>In some models</i> ) .....	<b>36</b>
<b>4 FOOD STORAGE</b> .....	<b>37</b>
<b>5 CLEANING AND MAINTENANCE</b> .....	<b>40</b>
5.1 Defrosting .....	40
<b>6 SHIPMENT AND REPOSITIONING</b> .....	<b>41</b>
6.1 Transportation and Changing Positioning .....	41
6.2 Repositioning the Door.....	41
<b>7 BEFORE CALLING AFTER-SALES SERVICE</b> .....	<b>42</b>
<b>8 TIPS FOR SAVING ENERGY</b> .....	<b>44</b>
<b>9 TECHNICAL DATA</b> .....	<b>44</b>
<b>10 INFORMATION FOR TEST INSTITUTES</b> .....	<b>45</b>
<b>11 CUSTOMER CARE AND SERVICE</b> .....	<b>45</b>

# 1 SAFETY INSTRUCTIONS

## 1.1 General Safety Warnings

**Read this user manual carefully.**

**⚠ WARNING:** Keep ventilation openings, in the appliance enclosure or in the built-in structure, clear of obstruction.

**⚠ WARNING:** Do not use mechanical devices or other means to accelerate the defrosting process, other than those recommended by the manufacturer.

**⚠ WARNING:** Do not use electrical appliances inside the food storage compartments of the appliance, unless they are of the type recommended by the manufacturer.

**⚠ WARNING:** Do not damage the refrigerant circuit.

**⚠ WARNING:** When positioning the appliance, ensure the supply cord is not trapped or damaged.

**⚠ WARNING:** Do not locate multiple portable socket-outlets or portable power supplies at the rear of the appliance.

**⚠ WARNING:** In order to avoid any hazards resulting from the instability of the appliance, it must be fixed in accordance with the instructions.

**⚠** If your appliance uses R600a as a refrigerant (this information will be provided on the label of the cooler) you should take care during transportation and installation to prevent the cooler elements from being damaged. R600a is an environmentally friendly and

natural gas, but it is explosive. In the event of a leak due to damage of the cooler elements, move your fridge away from open flames or heat sources and ventilate the room where the appliance is located for a few minutes.

- While carrying and positioning the fridge, do not damage the cooler gas circuit.
- Do not store explosive substances such as aerosol cans with a flammable propellant in this appliance.
- This appliance is intended to be used in household and domestic applications such as:
  - staff kitchen areas in shops, offices and other working environments.
  - farm houses and by clients in hotels, motels and other residential type environments.
  - bed and breakfast type environments;
  - catering and similar non-retail applications.
- If the socket does not match the refrigerator plug, it must be replaced by the manufacturer, a service agent or similarly qualified persons in order to avoid a hazard.
- A specially grounded plug has been connected to the power cable of your refrigerator. This plug should be used with a specially grounded socket of 10 amperes. If there is no such socket in your house, please have one installed by an authorised electrician.

- This appliance can be used by children aged from 8 years and above and persons with reduced physical, sensory or mental capabilities or lack of experience and knowledge if they have been given supervision or instruction concerning use of the appliance in a safe way and understand the hazards involved. Children shall not play with the appliance. Cleaning and user maintenance shall not be made by children without supervision.
- Children aged from 3 to 8 years are allowed to load and unload refrigerating appliances. Children are not expected to perform cleaning or user maintenance of the appliance, very young children (0-3 years old) are not expected to use appliances, young children (3-8 years old) are not expected to use appliances safely unless continuous supervision is given, older children (8-14 years old) and vulnerable people can use appliances safely after they have been given appropriate supervision or instruction concerning use of the appliance. Very vulnerable people are not expected to use appliances safely unless continuous supervision is given.
- If the supply cord is damaged, it must be replaced by the manufacturer, an authorised service agent or similar qualified persons, in order to avoid a hazard.
- This appliance is not intended for use at altitudes exceeding 2000 m.

## **To avoid contamination of food, please respect the following instructions:**

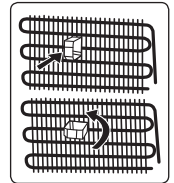
- Opening the door for long periods can cause a significant increase of the temperature in the compartments of the appliance.
- Clean regularly surfaces that can come in contact with food and accessible drainage systems
- Store raw meat and fish in suitable containers in the refrigerator, so that it is not in contact with or drip onto other food.
- Two-star frozen-food compartments are suitable for storing pre-frozen food, storing or making ice cream and making ice cubes.
- One-, two- and three-star compartments are not suitable for the freezing of fresh food.
- If the refrigerating appliance is left empty for long periods, switch off, defrost, clean, dry, and leave the door open to prevent mould developing within the appliance.

## 1.2 Installation warnings

Before using your freezer for the first time, please pay attention to the following points:

- The operating voltage for your freezer is 220-240 V at 50Hz.
- The plug must be accessible after installation.
- At first installation if the product has been transported in horizontal position or after reversing the door hanging, wait at least 4 hours before connecting the appliance to the power supply.
- Your freezer may have an odour when it is operated for the first time. This is normal and the odour will fade when your freezer starts to cool.
- Before connecting your freezer, ensure that the information on the data plate (voltage and connected load) matches that of the mains electricity supply. If in doubt, consult a qualified electrician.
- Insert the plug into a socket with an efficient ground connection. If the socket has no ground contact or the plug does not match, we recommend you consult a qualified electrician for assistance.
- The appliance must be connected with a properly installed fused socket. The power supply (AC) and voltage at the operating point must match with the details on the name plate of the appliance (the name plate is located on the inside left of the appliance).
- We do not accept responsibility for any damages that occur due to ungrounded usage.
- Place your freezer where it will not be exposed to direct sunlight.
- Your freezer must never be used outdoors or exposed to rain.
- Your appliance must be at least 50 cm away from stoves, gas ovens and heater cores, and at least 5 cm away from electrical ovens.
- Do not cover the body or top of freezer with lace. This will affect the performance of your freezer.

- Clearance of at least 5 cm is required at the top of your appliance. Do not place anything on top of your appliance.
- Do not place heavy items on the appliance.
- Clean the appliance thoroughly before use (see Cleaning and Maintenance).
- Before using your freezer, wipe all parts with a solution of warm water and a teaspoon of sodium bicarbonate. Then, rinse with clean water and dry. Return all parts to the freezer after cleaning.
- Use the adjustable front legs to make sure your appliance is level and stable. You can adjust the legs by turning them in either direction. This must be done before placing food in the appliance.
- Install the two plastic distance guides (the parts on the black vanes -condenser- at the rear) by turning it 90° (as shown in the figure) to prevent the condenser from touching the wall.
- The distance between the appliance and back wall must be a maximum of 75 mm.



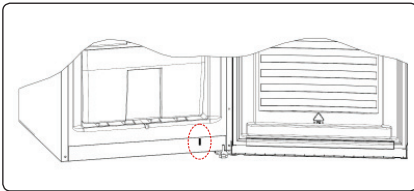
## 1.3 During Usage

- Do not connect your freezer to the mains electricity supply using an extension lead.
- Do not use damaged, torn or old plugs.
- Do not pull, bend or damage the cord.
- Do not use plug adapter.
- This appliance is designed for use by adults. Do not allow children to play with the appliance or hang off the door.
- Never touch the power cord/plug with wet hands. This may cause a short circuit or electric shock.
- Do not place glass bottles or cans in your freezer as they will burst when the contents freeze.
- Do not place explosive or flammable material in your freezer.
- When removing ice from the ice-making compartment, do not touch it. Ice may cause frost burns and/or cuts.

- Do not touch frozen goods with wet hands. Do not eat ice-cream or ice cubes immediately after they are removed from the ice-making compartment.
- Do not re-freeze thawed frozen food. This may cause health issues such as food poisoning.

When the door of the freezer is closed, a vacuum seal will form. Wait for 1 minute before reopening it.

This application is optional for easy opening of the door. With this application, a little condensation may occur around this area and you may remove it.



### Old and Out-of-order Fridges

- If your old fridge or freezer has a lock, break or remove the lock before discarding it, because children may get trapped inside it and may cause an accident.
- Old fridges and freezers contain isolation material and refrigerant with CFC. Therefore, take care not to harm environment when you are discarding your old fridges.

### CE Declaration of conformity

We declare that our products meet the applicable European Directives, Decisions and Regulations and the requirements listed in the standards referenced.

### Disposal of your old appliance

The symbol on the product or on its packaging indicates that this product may not be treated as household waste. Instead it shall be handed over to the applicable collection point for the recycling of electrical and electronic equipment. By ensuring this product is disposed of correctly, you will help prevent potential negative consequences for the environment and human health, which could otherwise be



caused by inappropriate waste handling of this product. For more detailed information about recycling of this product, please contact your local city office, your household waste disposal service or the shop where you purchased the product.

### Packaging and the Environment

Packaging materials protect your machine from damage that may occur during transportation.

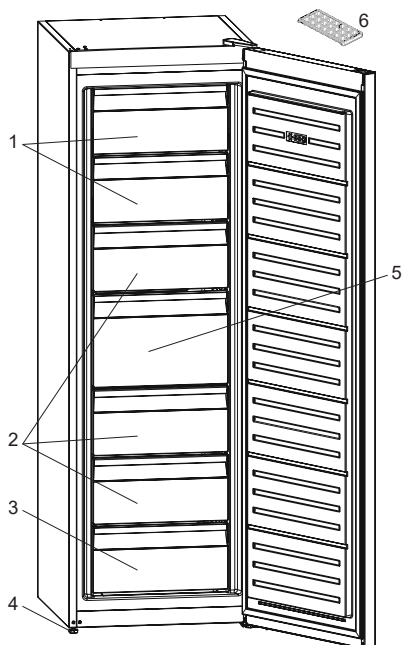


The packaging materials are environmentally friendly as they are recyclable. The use of recycled material reduces raw material consumption and therefore decreases waste production.

### Notes:


- Please read the instruction manual carefully before installing and using your appliance. We are not responsible for the damage occurred due to misuse.
- Follow all instructions on your appliance and instruction manual, and keep this manual in a safe place to resolve the problems that may occur in the future.
- This appliance is produced to be used in homes and it can only be used in domestic environments and for the specified purposes. It is not suitable for commercial or common use. Such use will cause the guarantee of the appliance to be cancelled and our company will not be responsible for any losses incurred.
- This appliance is produced to be used in houses and it is only suitable for cooling / storing foods. It is not suitable for commercial or common use and/or for storing substances except for food. Our company is not responsible for any losses incurred by inappropriate usage of the appliance.

## 2 DESCRIPTION OF THE APPLIANCE

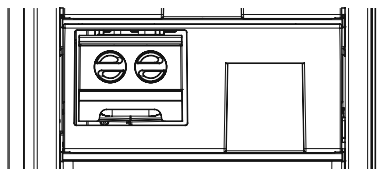


### General notes:

**Freezer Compartment (Freezer):** Most Efficient use of energy is ensured in the configuration with the drawers and bins are on stock position.

 This presentation is only for information about the parts of the appliance. Parts may vary according to the appliance model.

1. Freezer flaps
2. Freezer drawers
3. Freezer bottom drawer
4. Levelling feet
5. Freezer big drawer
6. Ice tray (*In some models*)



In some models there is a shelf with icematic in the top basket



## 3 USING THE APPLIANCE

### 3.1 Information on No-Frost technology

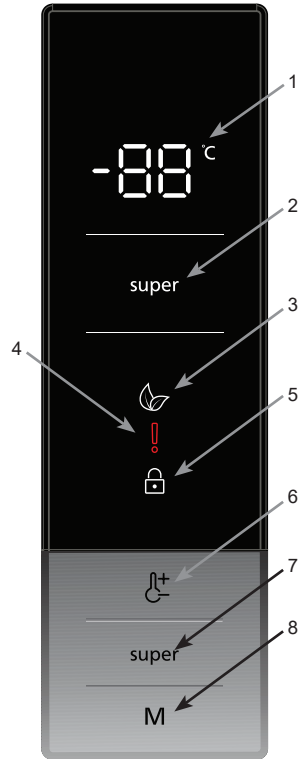
No-frost freezers differ from other static freezers in their operating principle.

In normal freezers, the humidity entering the freezer due to opening the door and the humidity inherent in the food causes freezing in the freezer compartment. To defrost the frost and ice in the freezer compartment, you are periodically required to turn off the freezer, place the food that needs to be kept frozen in a separately cooled container and remove the ice gathered in the freezer compartment.

The situation is completely different in no-frost freezers. Dry and cold air is blown into the freezer compartment homogeneously and evenly from several points via a blower fan. Cold air dispersed homogeneously and evenly between the shelves cools all of your food equally and uniformly, thus preventing humidity and freezing.

Therefore your no-frost freezer allows you ease of use, in addition to its huge capacity and stylish appearance.

### 3.2 Display and Control Panel



#### Using the Control Panel

1. It is freezer set value screen.
2. It is super freeze indicator.
3. It is economy mode symbol.
4. It is alarm symbol.
5. It is child-lock symbol.
6. It enables the setting value of freezer to be modified. Freezer may be set to -16, -17, -18, -19, -20, -21, -22, -23 and -24 °C.
7. It enables the setting super freeze mode.
8. It enables the modes (economy and screen saver...) to be activated if desired.

### 3.3 Operating Your Fridge Freezer

#### Lighting (If available)

When the product is plugged in for the first time, the interior lights may turn on 1 minute late due to opening tests.

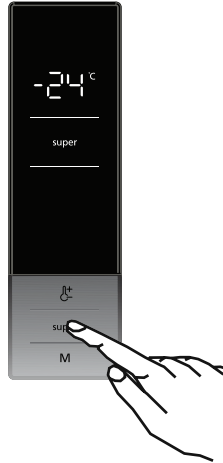
### 3.3.1 Super Freeze Mode

#### Purpose

- To freeze a large quantity of food that cannot fit on the fast freeze shelf.
- To freeze prepared foods.
- To freeze fresh food quickly to retain freshness.


#### How Would It Be Used?


- Press the super freeze mode button.
- If no button is pressed for 1 second, to activate the super freeze symbol. Buzzer will sound beep beep and mode will be set.
- When this mode is selected, the temperature value that was set before mode selection will be displayed on the freezer temperature indicator.




#### During This Mode:

- Economy mode cannot be selected.
- You can press the freezer temperature setting button again or press the super button to deactivate super freeze mode.

 The maximum amount of fresh food (in kg) that can be frozen in 24 hours is indicated on the product label.

 For optimum performance that will reach the maximum capacity of freezer, set the efficient quick freeze mode 24 hours before placing the fresh food.

 Super freeze mode will automatically cancel after 54 hours.

### 3.3.2 Economy Mode

#### Purpose

Energy savings. During periods of less frequent use (door opening) or absence from home, such as a holiday, Eco program can provide optimum temperature whilst saving power.

### How Would It Be Used?

- Press and hold the mode button until Economy mod symbol appears.
- If no button is pressed for 1 second, mode will be set. Eco symbol will blink 3 times. When mode is set, buzzer will sound beep beep.
- Freezer temperature segments will show "E".
- Economy symbol and E will light till mode finishes.



#### During This Mode:

- Economy mode can be cancelled by the same operation of selecting.
- Super freeze mode can be selected. In this case, economy mode will be cancelled automatically and the selected mode will be activated.

### 3.3.3 Screen Saver Mode

#### Purpose

This mode saves energy by switching off all control panel lighting when the panel is left inactive.

#### How to Use ?

- Screen saver mode will be activated automatically after 30 seconds.
- If you press any key while the lighting of the control panel is off, the current machine settings will reappear on the display to let you make any change you wish.
- If you do not cancel the screen saving mode or press any



key for 30 seconds, control panel will remain off.

#### To deactivate the screen saving mode,

- To cancel the screen saving mode, first of all, you need to press any key to activate the keys and then press and hold the Mode button for 3 seconds.
- To reactivate screen saving mode, press and hold the mode button for 3 seconds.

#### Notes:

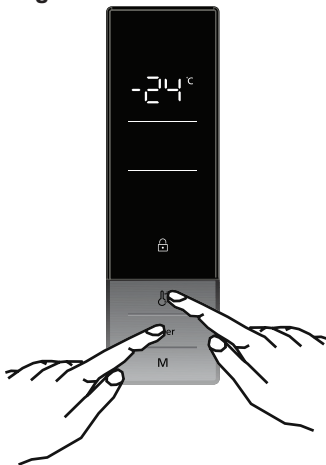
- When screen saver mode is active you can also activate child lock.
- If no button is pressed within 5 seconds after child lock is activated, the lights of the control panel will turn off. You can see latest status of settings or modes after you press any button. While control panel's light is on, you can cancel child lock as described in the instruction of this mode.

### 3.3.4 The Child Lock Function

#### Purpose

Child lock can be activated to prevent any accidental or unintentional changes being made to the appliance settings.

#### Activating Child Lock




Press on super and freezer temperature setting buttons simultaneously for 5 seconds.

#### Deactivating Child Lock

Press on super and freezer temperature setting buttons simultaneously for 5

seconds.

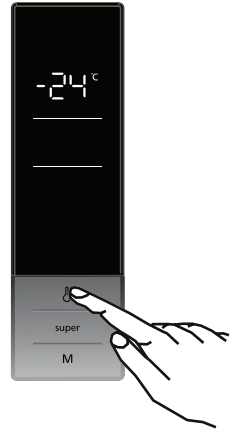
 Child lock will also be deactivated if electricity is interrupted or the fridge is unplugged.

### 3.4 Temperature Settings

#### 3.4.1 Freezer Temperature Settings

The initial temperature value for the freezer setting indicator is -18 °C.

- Press the set freezer temperature set button once.
- When you first push this button, the last set value will blink on the screen.
- Whenever you press this button, a lower temperature will be set (-16, -17, -18, -19, -20, -21, -22, -23 and -24 °C).
- If you continue to press it, it will restart from -16 °C.
- The temperature value selected before super freeze mode or economy mode is activated and will remain the same when the mode is over or cancelled. The appliance continues to operate with this temperature value.



#### Recommended Temperature Values for Freezer

When to adjust	Inner Temperature
For minimum freezing capacity	-16 °C
In normal usage	-17, -18, -19, -20 or -21 °C
For maximum freezing capacity	-22, -23 or -24 °C

#### 3.4.2 Door Open Alarm Function

If freezer door is opened more than 2 minutes, appliance sounds 'beep beep'.

### 3.5 Temperature Settings Warnings

- Your appliance is designed to operate in the ambient temperature ranges stated in the standards, according to the climate class stated in the information label. It is not recommended that your fridge is operated in the environments which are outside of the stated temperature ranges. This will reduce the cooling efficiency of the appliance.
- Temperature adjustments should be made according to the frequency of door openings, the quantity of food kept inside the appliance and the ambient temperature in the location of your appliance.
- When the appliance is first switched on, allow it to run for 24 hours in order to reach operating temperature. During this time, do not open the door and do not keep a large quantity of food inside.
- A 5 minute delay function is applied to prevent damage to the compressor of your appliance when connecting or disconnecting to mains, or when an energy breakdown occurs. Your appliance will begin to operate normally after 5 minutes.

#### Climate class and meaning:

**T (tropical):** This refrigerating appliance is intended to be used at ambient temperatures ranging from 16 °C to 43 °C.

**ST (subtropical):** This refrigerating appliance is intended to be used at ambient temperatures ranging from 16 °C to 38 °C.

**N (temperate):** This refrigerating appliance is intended to be used at ambient temperatures ranging from 16 °C to 32 °C.

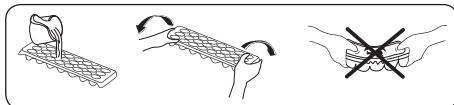
**SN (extended temperate):** This refrigerating appliance is intended to be used at ambient temperatures ranging from 10 °C to 32 °C.

### 3.6 Accessories

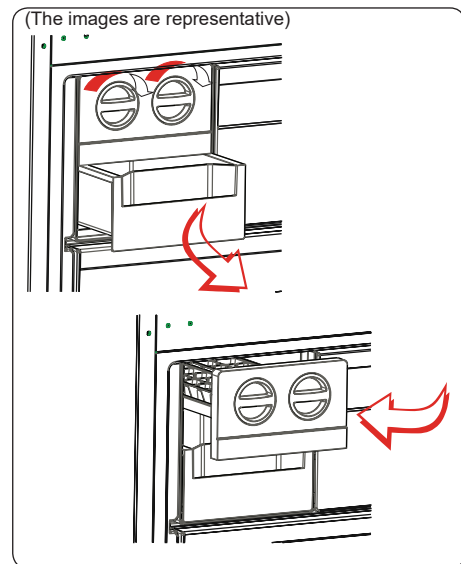
**Visual and text descriptions in the accessories section may vary according to the model of your appliance.**

#### 3.6.1 Ice Tray (In some models)

- Fill the ice tray with water and place in the freezer compartment.
- After the water has completely frozen, you can twist the tray as shown below to remove the ice cubes.



#### 3.6.2 The Icematic (In some models)



- Pull the lever towards you and remove the ice maker tray
- Fill with water to the marked level
- Hold the left end of the lever and set the ice-tray on the icebox
- When ice cubes have formed, twist the lever to drop the ice cubes into the icebox.



**Do not fill the icebox with water in order to make ice. It will break.**

## 4 FOOD STORAGE

For normal operating conditions, set the temperature of the freezer compartment to -18 or -20 °C.

- The freezer is used for storing frozen food, freezing fresh food, and making ice cubes.
- Food in liquid form should be frozen in plastic cups and other food should be frozen in plastic folios or bags. For freezing fresh food; wrap and seal fresh food properly, that is the packaging should be air tight and shouldn't leak. Special freezer bags, aluminum foil polythene bags and plastic containers are ideal.
- Do not store fresh food next to frozen food as it can thaw the frozen food.
- Before freezing fresh food, divide it into portions that can be consumed in one sitting.
- Consume thawed frozen food within a short period of time after defrosting
- Always follow the manufacturer's instructions on food packaging when storing frozen food. If no information is provided food, should not be stored for more than 3 months from the date of purchase.
- When purchasing frozen food, make sure that it has been stored under appropriate conditions and that the packaging is not damaged.
- Frozen food should be transported in appropriate containers and placed in the freezer as soon as possible.
- Do not purchase frozen food if the packaging shows signs of humidity and abnormal swelling. It is probable that it has been stored at an unsuitable temperature and that the contents have deteriorated.
- The storage life of frozen food depends on the room temperature, the thermostat setting, how often the door is opened, the type of food, and the length of time

required to transport the product from the shop to your home. Always follow the instructions printed on the packaging and never exceed the maximum storage life indicated.

- If the freezer door has been left open for a long time or not closed properly, frost will form and can prevent efficient air circulation. To resolve this, unplug the freezer and wait for it to defrost. Clean the freezer once it has fully defrosted.
- The freezer volume stated on the label is the volume without baskets, covers, and so on.
- Do not refreeze thawed food. It may pose a danger to your health and cause problems such as food poisoning.

**NOTE:** If you attempt to open the freezer door immediately after closing it, you will find that it will not open easily. This is normal. Once equilibrium has been reached, the door will open easily.

### **If you would use maximum freezing capacity of your freezer:**

- While freezing fresh foods, the maximum amount of fresh food (in kg) that can be frozen in 24 hours is indicated on the appliance label.
- For optimum appliance performance to reach maximum freezing capacity, activate Super Freeze (SF) mode 24 hours before placing fresh food into the freezer.
- After placing fresh food into the freezer, 24 hours is generally sufficient for freezing. "Super Freeze" mode will be deactivated automatically in 2-3 days to save energy.

### **If you would freeze a small amount (up to 3 kg) in your freezer:**


- Place your food without touching already frozen food and activate "Fast Freezing" mode. You can put your food next to other frozen food after it is completely frozen (after minimum 24 hours).
- Do not re-freeze frozen food after it has thawed. This may cause health issues, such as food poisoning.

- Allow hot food to completely cool down before placing it in the freezer.
- When buying frozen food ensure that these have been frozen at suitable temperatures and that the packing is intact.
- Use the fast freezing shelf to freeze home cooking (and any other food which needs to be frozen quickly) more quickly because of the freezing shelf's greater freezing power. Fast freezing shelf is the bottom drawer of the freezer compartment.
- To use the maximum capacity of the freezer compartment, use the glass shelves for the upper and middle section, and use the lower basket for the bottom section.



The table below is a quick guide to show you the most efficient way to store the major food groups in your freezer compartment.

Meat and fish	Preparation	Maximum storage time (months)
<b>Steak</b>	Wrap in foil	6 - 8
<b>Lamb meat</b>	Wrap in foil	6 - 8
<b>Veal roast</b>	Wrap in foil	6 - 8
<b>Veal cubes</b>	In small pieces	6 - 8
<b>Lamb cubes</b>	In pieces	4 - 8
<b>Minced meat</b>	In packaging without using spices	1 - 3
<b>Giblets (pieces)</b>	In pieces	1 - 3
<b>Bologna sausage/salami</b>	Should be kept packaged even if it has a membrane	1 - 3
<b>Chicken and turkey</b>	Wrap in foil	4 - 6
<b>Goose and duck</b>	Wrap in foil	4 - 6
<b>Deer, rabbit, wild boar</b>	In 2.5 kg portions or as fillets	6 - 8
<b>Freshwater fish (Salmon, Carp, Crane, Catfish)</b>	After cleaning the bowels and scales of the fish, wash and dry it. If necessary, remove the tail and head.	2
<b>Lean fish (Bass, Turbot, Flounder)</b>		4
<b>Fatty fishes (Tuna, Mackerel, Bluefish, Anchovy)</b>		2 - 4
<b>Shellfish</b>	Clean and in a bag	4 - 6
<b>Caviar</b>	In its packaging, or in an aluminium or plastic container	2 - 3
<b>Snails</b>	In salty water, or in an aluminium or plastic container	3

 **NOTE:** Thawed frozen meat should be cooked as fresh meat. If the meat is not cooked after defrosting, it must not be re-frozen.




Vegetables and Fruits	Preparation	Maximum storage time (months)
<b>String beans and beans</b>	Wash, cut into small pieces and boil in water	10 - 13
<b>Beans</b>	Hull, wash and boil in water	12
<b>Cabbage</b>	Clean and boil in water	6 - 8
<b>Carrot</b>	Clean, cut into slices and boil in water	12
<b>Pepper</b>	Cut the stem, cut into two pieces, remove the core and boil in water	8 - 10
<b>Spinach</b>	Wash and boil in water	6 - 9
<b>Cauliflower</b>	Remove the leaves, cut the heart into pieces and leave it in water with a little lemon juice for a while	10 - 12
<b>Eggplant</b>	Cut into pieces of 2cm after washing	10 - 12
<b>Corn</b>	Clean and pack with its stem or as sweet corn	12
<b>Apple and pear</b>	Peel and slice	8 - 10
<b>Apricot and Peach</b>	Cut into two pieces and remove the stone	4 - 6

Vegetables and Fruits	Preparation	Maximum storage time (months)
Strawberry and Blackberry	Wash and hull	8 - 12
Cooked fruits	Add 10 % of sugar to the container	12
Plum, cherry, sourberry	Wash and hull the stems	8 - 12

	Maximum storage time (months)	Thawing time at room temperature (hours)	Thawing time in oven (minutes)
Bread	4 - 6	2 - 3	4-5 (220-225 °C)
Biscuits	3 - 6	1 - 1,5	5-8 (190-200 °C)
Pastry	1 - 3	2 - 3	5-10 (200-225 °C)
Pie	1 - 1,5	3 - 4	5-8 (190-200 °C)
Phyllo dough	2 - 3	1 - 1,5	5-8 (190-200 °C)
Pizza	2 - 3	2 - 4	15-20 (200 °C)

Dairy products	Preparation	Maximum storage time (months)	Storage conditions
Packet (Homogenized) Milk	In its own packet	2 - 3	Pure Milk – in its own packet
Cheese - excluding white cheese	In slices	6 - 8	Original packaging may be used for short-term storage. Keep wrapped in foil for longer periods.
Butter, margarine	In its packaging	6	

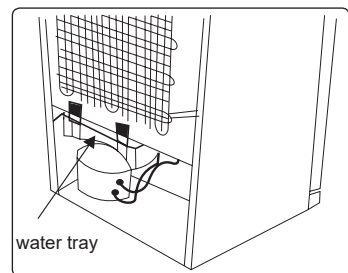
## 5 CLEANING AND MAINTENANCE

-  Disconnect the unit from the power supply before cleaning.
-  Do not wash your appliance by pouring water on it.
-  Do not use abrasive products, detergents or soaps for cleaning the appliance. After washing, rinse with clean water and dry carefully. When you have finished cleaning, reconnect the plug to the mains supply with dry hands.
- Make sure that no water enters the lamp housing and other electrical components.
- The appliance should be cleaned regularly using a solution of bicarbonate of soda and lukewarm water.
- Clean the accessories separately by hand with soap and water. Do not wash accessories in a dish washer.

- Clean the condenser with a brush at least twice a year. This will help you to save on energy costs and increase productivity.

 **The power supply must be disconnected during cleaning.**

### 5.1 Defrosting




- Your appliance performs automatic defrosting. The water formed as a result of defrosting passes through the water collection spout, flows into the water tray behind your appliance and evaporates there.

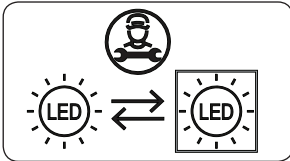


- Make sure you have disconnected the plug of your appliance before cleaning the water tray.
- Remove the water tray from its position by removing the screws (if it has screws). Clean it with soapy water at specific time intervals. This will prevent odours from forming.

### Replacing LED Lighting

To replace any of the LEDs, please contact the nearest Authorised Service Centre.

 **Note:** The numbers and location of the LED strips may change according to the model.



#### If product equipped with LED lamp

This product contains a light source of energy efficiency class <E>.


#### If product equipped with LED Strip(s) or LED card(s)

This product contains a light source of energy efficiency class <F>.

## 6 SHIPMENT AND REPOSITIONING

### 6.1 Transportation and Changing Positioning

- The original packaging and foam may be kept for re-transportation (optional).
- Fasten your appliance with thick packaging, bands or strong cords and follow the instructions for transportation on the packaging.
- Remove all movable parts or fix them into the appliance against shocks using bands when re-positioning or transporting.

 Always carry your appliance in the upright position.

### 6.2 Repositioning the Door

- It is not possible to change the opening direction of your appliance door if door handles are installed on the front surface of the appliance door.
- It is possible to change the opening direction of the door on models with handle on the side of the door or without handles.
- If the door-opening direction of your appliance can be changed, contact the nearest Authorised Service Centre to change the opening direction.

## 7 BEFORE CALLING AFTER-SALES SERVICE

### Errors

Your freezer will warn you if the temperature of the freezer is at an improper level or if a problem occurs with the appliance. Warning codes are displayed in the freezer Indicators.

ERROR TYPE	MEANING	WHY	WHAT TO DO
E01	Sensor warning		Call Service for assistance as soon as possible.
E02	Sensor warning		Call Service for assistance as soon as possible.
E03	Sensor warning		Call Service for assistance as soon as possible.
E06	Sensor warning		Call Service for assistance as soon as possible.
E07	Sensor warning		Call Service for assistance as soon as possible.
E08	Low Voltage Warning	Power supply to the device has dropped to below 170 V.	<ul style="list-style-type: none"> <li>- This is not a device failure, this error helps to prevent damages to the compressor.</li> <li>- The voltage needs to be increased back to required levels</li> </ul> <p>If this warning continues an authorised technician needs to be contacted.</p>
E09	Freezer compartment is not cold enough	Likely to occur after long term power failure.	<ol style="list-style-type: none"> <li>1. Set the freezer temperature to a colder value or set Super Freeze. This should remove the error code once the required temperature has been reached. Keep doors closed to improve time taken to reach the correct temperature.</li> <li>2. Remove any products which have thawed/defrosted during this error. They can be used within a short period of time.</li> <li>3. Do not add any fresh produce to the freezer compartment until the correct temperature has been reached and the error is no longer.</li> </ol> <p>If this warning continues an authorised technician needs to be contacted.</p>

If you are experiencing a problem with your **appliance**, please check the following before contacting the after-sales service.

**Your appliance is not operating**

**Check if:**

- There is power
- The plug is correctly placed in the socket

- The plug fuse or the mains fuse has blown
- The socket is defective. To check this, plug another working appliance into the same socket.

## The appliance performs poorly

### Check if:

- The appliance is overloaded
- The appliance door is closed properly
- There is any dust on the condenser
- There is enough space near the rear and side walls.

## Your appliance is operating noisily

### Normal noises

#### Cracking noise occurs:

- During automatic defrosting
- When the appliance is cooled or warmed (due to expansion of appliance material).

**Short cracking noise occurs:** When the thermostat switches the compressor on/off.

**Motor noise:** Indicates the compressor is operating normally. The compressor may cause more noise for a short time when it is first activated.

**Bubbling noise and splash occurs:** Due to the flow of the refrigerant in the tubes of the system.

**Water flowing noise occurs:** Due to water flowing to the evaporation container. This noise is normal during defrosting.

**Air blowing noise occurs:** In some models during normal operation of the system due to the circulation of air.

## The edges of the appliance in contact with the door joint are warm

Especially during summer (warm seasons), the surfaces in contact with the door joint may become warmer during the operation of the compressor, this is normal.

## There is a build-up of humidity inside the appliance

### Check if:

- All food is packed properly. Containers must be dry before being placed in the **appliance**.
- The **appliance** door is opened frequently. Humidity of the room enters the

**appliance** when the doors are opened. Humidity increases faster when the doors are opened more frequently, especially if the humidity of the room is high.

## The door does not open or close properly

### Check if:

- There is food or packaging preventing the door from closing
- The door joints are broken or torn
- Your **appliance** is on a level surface.

### Recommendations

- If the appliance is switched off or unplugged, wait at least 5 minutes before plugging the appliance in or restarting it in order to prevent damage to the compressor.
- If you will not use your appliance for a long time (e.g. in summer holidays) unplug it. Clean your appliance according to chapter cleaning and leave the door open to prevent humidity and smell.
- If a problem persists after you have followed all the above instructions, please consult the nearest authorised service centre.
- The appliance you have purchased is designed for domestic use only. It is not suitable for commercial or common use. If the consumer uses the appliance in a way that does not comply with this, we emphasise that the manufacturer and the dealer will not be responsible for any repair and failure within the guarantee period.

## 8 TIPS FOR SAVING ENERGY

1. Install the appliance in a cool, well-ventilated room, but not in direct sunlight and not near a heat source (such as a radiator or oven) otherwise an insulating plate should be used.
2. Allow warm food and drinks to cool before placing them inside the appliance.
3. Place thawing food in the refrigerator compartment if available. The low temperature of the frozen food will help cool the refrigerator compartment while the food is thawing. This will save energy. Frozen food left to thaw outside of the appliance will result in a waste of energy.
4. Drinks or other liquids should be covered when inside the appliance. If left uncovered, the humidity inside the appliance will increase, therefore the appliance uses more energy. Keeping drinks and other liquids covered helps preserve their smell and taste.
5. Avoid keeping the doors open for long periods and opening the doors too frequently as warm air will enter the appliance and cause the compressor to switch on unnecessarily often.
6. Keep the covers of the different temperature compartments (such as the crisper and chiller if available) closed.
7. The door gasket must be clean and pliable. In case of wear, replace the gasket.

## 9 TECHNICAL DATA

The technical information is situated in the rating plate on the internal side of the appliance and on the energy label.

The QR code on the energy label supplied with the appliance provides a web link to the information related to the performance of the appliance in the EU EPREL database.

Keep the energy label for reference together with the user manual and all other documents provided with this appliance.

It is also possible to find the same information in EPREL using the link <https://eprel.ec.europa.eu> and the model name and product number that you find on the rating plate, the appliance.

See the link [www.theenergylabel.eu](http://www.theenergylabel.eu) for detailed information about the energy label.

## 10 INFORMATION FOR TEST INSTITUTES

Appliance for any EcoDesign verification shall be compliant with EN 62552.

Ventilation requirements, recess dimensions and minimum rear clearances shall be as stated in this User Manual at Chapter 2. Please contact the manufacturer for any other further information, including loading plans.

## 11 CUSTOMER CARE AND SERVICE

Always use original spare parts.

When contacting our Authorised Service Centre, ensure that you have the following data available: Model, Serial Number and Service Index.

The information can be found on the rating plate. You can find the rating label inside the fridge zone on the left lower side.






The original spare parts for some specific components are available for a minimum of 7 or 10 years, based on the type of component, from the placing on the market of the last unit of the model.

Visit our website to:  
[www.cylinda.se](http://www.cylinda.se)

## Takk for at du valgte dette produktet.

Denne brukerhåndboken inneholder viktig informasjon om sikkerhet og instruksjoner som er ment å hjelpe deg med drift og vedlikehold av apparatet.

Ta deg tid til å lese denne brukerhåndboken før du bruker apparatet, og oppbevar denne boken for fremtidig referanse.

Ikon	Type	Betydning
	ADVARSEL	Alvorlig personskade eller dødsrisiko
	FARE FOR ELEKTRISK STØT	Farlig spenningsfare
	BRANN	Advarsel: Risiko for brann / brennbare materialer
	FORSIKTIGHET	Risiko for personlig- eller eiendomskade
	VIKTIG	Betjening av systemet riktig

# INNHOOLD

<b>1 SIKKERHETSINSTRUKSJONER.....</b>	<b>48</b>
1.1 Generelle sikkerhetsadvarsler .....	48
1.2 Monteringsadvarsler .....	52
1.3 Under bruk.....	52
<b>2 BESKRIVELSE AV APPARATET .....</b>	<b>54</b>
<b>3 BRUK AV APPARATET .....</b>	<b>55</b>
3.1 Informasjon om frostfri teknologi .....	55
3.2 Display og kontrollpanel .....	55
3.3 Bruke kombisskapet.....	56
3.3.1 Superfrysemodus .....	56
3.3.2 Økonomimodus .....	56
3.3.3 Skjermsparermodus .....	56
3.3.4 Barnesikringsfunksjonen .....	57
3.4 Temperaturinnstillinger .....	57
3.4.1 Innstilling av frysertemperatur .....	57
3.4.2 Funksjonen for åpen dør-alarm .....	58
3.5 Temperaturinnstillingsvarsler .....	58
3.6 Tilbehør.....	58
3.6.1 Isbrett ( <i>1 enkelte modeller</i> ).....	<b>58</b>
3.6.2 Icematic ( <i>1 enkelte modeller</i> ) .....	<b>59</b>
<b>4 OPPBEVARING AV MAT .....</b>	<b>59</b>
<b>5 VASKING OG VEDLIKEHOLD.....</b>	<b>62</b>
5.1 Avising .....	63
<b>6 FRAKT OG FLYTTING.....</b>	<b>63</b>
6.1 Transport og flytting.....	63
6.2 Reposisjonere døren .....	63
<b>7 FØR DU RINGER ETTER SERVICE .....</b>	<b>64</b>
<b>8 TIPS FOR Å SPARE ENERGI.....</b>	<b>66</b>
<b>9 TEKNISK DATA.....</b>	<b>66</b>
<b>10 INFORMASJON TIL TESTINSTITUTT.....</b>	<b>67</b>
<b>11 KUNDESTØTTE OG SERVICE.....</b>	<b>67</b>

# 1 SIKKERHETSINSTRUKSJONER

## 1.1 Generelle sikkerhetsadvarsler

**Les bruksanvisningen nøye.**

**⚠ ADVARSEL:** Hold ventileringsåpninger, i apparatets kabinett eller i den innebygde strukturen, fri for hindringer.

**⚠ ADVARSEL:** Ikke bruk mekaniske enheter eller andre måter for å akselerere avisningsprosessen, annet enn det som er anbefalt av produsenten.

**⚠ ADVARSEL:** Ikke bruk elektriske apparater inne i matvarekamrene i apparatet, med mindre de er av en type som er anbefalt av produsenten.

**⚠ ADVARSEL:** Ikke skad kjølekretsen.

**⚠ ADVARSEL:** Når du plasserer apparatet, må du påse at strømledningen ikke blir sittende fast eller skadet.

**⚠ ADVARSEL:** Du må ikke plassere flere skjøteledninger eller strømkontakter bak apparatet.

**⚠ ADVARSEL:** For å unngå fare forårsaket av et ustabilt apparat, må det festes slik det står i instruksjonene.

**⚠** Dersom apparatet bruker R600a som kjølemiddel (du finner denne informasjonen på etiketten på kjølemiddelet) du bør være forsiktig under frakt og installasjon for å hindre skade på kjøleelementene. R600a er en miljøvennlig og naturlig gass, men den er eksplosiv. Siden den er eksplosiv må du, dersom det



er en lekkasje grunnet skade på kjøleelementene, flytte kjøleskapet ditt fra åpen flamme eller varmekilder, og ventilere rommet der apparatet står i noen minutter.

- Mens du bærer og setter på plass kjøleskapet, ikke ødelegg kjølegasskretsen.
- Ikke lagre eksplosivt materiale slik som aerosolkanner med brennbart drivstoff i dette apparatet.
- Dette apparatet er ment å brukes i husholdninger og lignende applikasjoner som:
  - personalkjøkken i butikker, kontor og andre arbeidsplasser
  - gårdshus og av gjester på hotell, motell og andre overnattingssteder
  - herberger og lignende
  - catering og lignende ikke-detalj apparater
- Dersom støpslet ikke passer til kjøleskapsledningen, må den byttes av produsenten, serviceagenten eller lignende kvalifisert personell for å unngå fare.
- Et spesielt jordingsstøpsel har blitt koblet til strømkabelen på kjøleskapet. Dette støpselet bør brukes med en spesiell jordet stikkontakt på 10 amp. Dersom det ikke finnes en slik stikkontakt i huset ditt, må du få en installert av en autorisert elektriker.
- Dette apparatet kan brukes av barn fra 8 år og oppover, og personer med redusert helse eller med

mangel på erfaring og kunnskap dersom de har tilsyn eller blir instruert i riktig og sikker bruk, og forstår faren som er involvert. Barn skal ikke leke med apparatet. Vasking og vedlikehold skal ikke utføres av barn uten tilsyn.

- Barn i alderen mellom 3 til 8 år har lov til å laste inn og utav kjøleapparater. Barn er ikke forventet å utføre rengjøring eller vedlikehold av apparatet. Det forventes at småbarn (0–3 år) ikke bruker apparater. Det er forventet at unge barn (3–8 år) trygt kan bruke apparater, forutsatt at det gis kontinuerlig tilsyn. Eldre barn (8–14 år) og sårbare mennesker som kan bruke apparater trygt etter at de har fått riktig tilsyn eller instruksjon for bruk av apparatet. Svært sårbare mennesker forventes ikke å bruke apparater trygt hvis ikke kontinuerlig tilsyn er gitt.
- Dersom ledningen er skadet, må den skiftes av produsenten, dens serviceagent eller lignende kvalifisert personell for å unngå fare.
- Dette apparatet skal ikke brukes i høyder som overstiger 2000 moh.

### **For å unngå forurensing av mat, følg disse instruksjonene:**

- Å ha døren åpen i lange perioder, kan føre til en betydelig økning i temperaturen i apparatets rom.
- Rengjør jevnlig overflater som kan komme i kontakt med mat og tilgjengelige dreneringssystemer.

- Oppbevar rå kjøtt og fisk i egnede beholdere i kjøleskapet, slik at det ikke kommer i kontakt med, eller drypper på annen mat.
- To-stjerners fryseskuffer er egnet for oppbevaring av forfrossen mat, lagring eller fremstilling av iskrem og å lage isterninger.
- Ett-, to- og tre-stjerners rom er ikke egnet for frysing av fersk mat.
- Hvis kjøleapparatet er tomt i lange perioder, må du slå av, avrim, rengjøre, tørke og la døren stå åpen for å forhindre muggdannelse i apparatet.

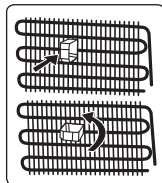
## 1.2 Monteringsadvarsler

Før du bruker fryseren for første gang, må du være oppmerksom på følgende punkter:

- Driftspenningen for fryseren din er 220–240 V ved 50Hz.
- Støpslet må være tilgjengelig etter montering.
- Ved første installasjon: Hvis produktet har blitt transportert horisontalt eller dørhengslene har blitt snudd, vent minst 4 timer før du kobler apparatet til strøm.
- Fryseren din kan ha en lukt når det brukes for første gang. Dette er normalt, og lukten vil forsvinne når fryseren begynner å avkjøles.
- Før du kobler til fryseren, må du sørge for at informasjonen på typeskiltet (spenning og tilkoblet belastning) samsvarer med strømforsyningen. Kontakt en kvalifisert elektriker hvis du er i tvil.
- Sett støpselet i en stikkontakt med en effektiv jordforbindelse. Hvis kontakten ikke har jordkontakt eller støpselet ikke stemmer overens, anbefaler vi at du kontakter en kvalifisert elektriker for å få hjelp.
- Apparatet må kobles til med en riktig installert sikringskontakt. Strømforsyningen (AC) og spenningen på driftsstedet må stemme overens med detaljene på apparatets typeskilt (typeskiltet er plassert på innsiden til venstre for apparatet).
- Vi tar ikke ansvar for skadene som følger av ujordet bruk.
- Plasser fryseren din på et sted der det ikke blir utsatt for direkte sollys.
- Fryseren må ikke brukes utendørs eller utsettes for regn.
- Apparatet bør være minst 50 cm fra komfyrer, gassovner og varmeapparater, og det bør stå minst 5 cm fra elektriske ovner.
- Ikke dekk til hoveddelen eller toppen av fryseren med snøre. Dette påvirker ytelsen til fryseren din.
- Det må være en klaring på minst 50 mm over apparatet. Ikke plasser gjenstander

oppå apparatet.

- Ikke plasser tunge gjenstander på apparatet.
- Rengjør apparatet grundig før bruk (se Rengjøring og vedlikehold)
- Tørk av alle deler av fryseren med en blanding av varmt vann og en teskje natrium bikarbonat før bruk. Skyll deretter med rent vann og tørk av. Sett alle delene på plass i fryseren igjen etter rengjøring.
- De justerbare frembenene bør justeres for å sikre at apparatet er stabilt og i vater. Benene kan justeres ved å vris i begge retninger. Dette bør gjøres før du plasserer matvarer i kjøleskapet.
- Monter lengdejusteringsplasten (den delen med sorte vinger på baksiden) ved å snu den 90° som vist i figuren for å unngå at kondenseren berører veggen.
- Avstanden mellom apparatet og bakveggen må være maksimalt 75 mm.



## 1.3 Under bruk

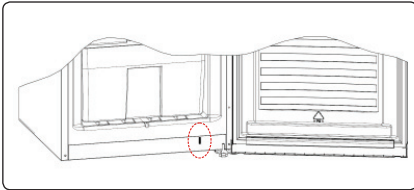
- Ikke koble fryseren til strømforsyningen med en skjøteledning.
- Ikke bruk ødelagte, slitte eller gamle støpsler.
- Ikke dra, bøy eller skad ledningen.
- Det må ikke brukes adapter på støpselet.
- Dette apparatet er designet for bruk av voksne. Ikke la barn leke med apparatet eller henge på døren.
- Berør aldri strømledningen / støpselet med våte hender. Dette kan føre til kortslutning eller elektrisk støt.
- Ikke plasser flasker eller bokser av glass i fryseren, da de sprekker når innholdet fryser.
- Ikke plassere eksplosivt eller brennbart materiale i fryseren.
- Ikke ta på isen når du fjerner is fra ismaskin-kammeret. Is kan forårsake

frostskader og / eller kutt.

- Ikke rør frosne varer med våte hender. Ikke spis is eller isbiter umiddelbart etter at de er fjernet fra ismaskin-kammeret.
- Ikke frys opptint frossen mat. Det kan være helseskadelig og kan blant annet føre til matforgiftning.

Når døren til fryseren er lukket, dannes en vakuumsøgling. Vent i 1 minutt før du åpner den igjen.

Denne applikasjonen er valgfri for enkel åpning av døren. Med dette programmet kan det oppstå litt kondens rundt dette området, og du kan fjerne det.



### Gamle og ødelagte kjøleskap

- Dersom ditt gamle kjøleskap har en lås, må du ødelegge eller fjerne den før du kaster apparatet, for å hindre at barn kan sitte fast inne i skapet. Dette kan føre til en ulykke.
- Gamle kjøleskap og fryserer inneholder isolasjonsmateriale og kjølemiddel med CFC. Vær derfor veldig forsiktig for å ikke skade miljøet når du kvitter deg med det gamle kjøleskapet.

### CE-samsvarserklæring

Vi erklærer at produktene våre oppfyller gjeldende europeiske direktiver, avgjørelser og forskrifter og kravene som er oppført i de refererte standardene.

### Avhending av det gamle apparatet

Symbolet på produktet eller på emballasjen indikerer at dette produktet ikke kan behandles som husholdningsavfall. I stedet skal den overleveres til gjeldende innsamlingssted for resirkulering av elektrisk og elektronisk utstyr. Ved å sikre at dette produktet blir avhendet på riktig måte, bidrar du til å forhindre potensielle negative konsekvenser for miljøet og menneskers



helse, som ellers kan være forårsaket av upassende avfallshåndtering av dette produktet. For detaljert informasjon om resirkulering av dette produktet, ta kontakt med din kommune, din renovasjonstjeneste eller butikken der du kjøpte produktet.

### Emballasje og miljøet

Emballasjematerialet beskytter maskinen mot skader som kan oppstå under transport.

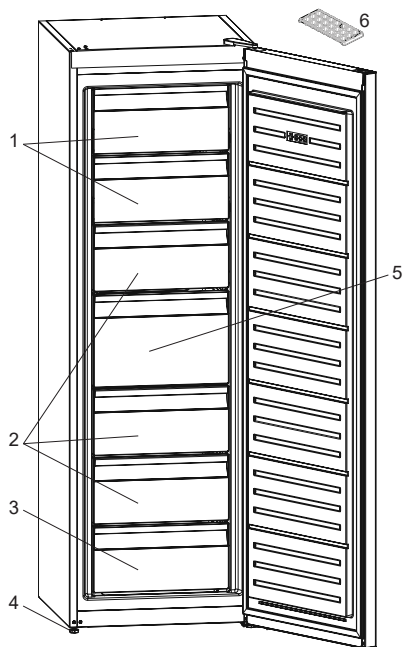
Emballasjematerialene er miljøvennlige og resirkulerbare. Bruk av resirkulert materiale reduserer råvareforbruket og reduserer derfor avfallsproduksjonen.




### Merknader:

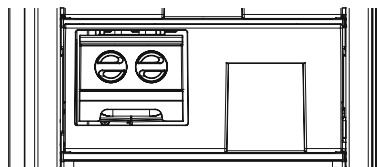
- Les bruksanvisningen nøye før du installerer og bruker apparatet. Vi er ikke ansvarlige for skade som oppstår grunnet feil bruk.
- Følg alle instruksjonene på apparatet ditt og i bruksanvisningen, og oppbevar denne bruksanvisningen på et trygt sted for å løse problemer som kan oppstå i fremtiden.
- Dette apparatet er produsert for å brukes i hjemmet, og det kan bare brukes i husholdningsmiljøer og for det spesifiserte bruksområdet. Det er ikke passende for kommersiell eller felles bruk. Slik bruk vil føre til at garantien på apparatet blir kansellert, og selskapet vårt vil ikke være ansvarlig for tapene det kan medføre.
- Dette apparatet er produsert for å brukes i hus, og det passer kun til kjøling og lagring av matvarer. Det er ikke egnet for kommersiell eller felles bruk, og/eller for å lagre annet enn matvarer. Vårt selskap er ikke ansvarlig for eventuelle tap påført på grunn av feil bruk av apparatet.

## 2 BESKRIVELSE AV APPARATET



 Denne presentasjonen er kun for informasjon om delene til apparatet. Delene kan variere ut fra apparatmodellen.

1. Fryserklaffer
2. Skuffer til fryser
3. Nederste kurv i fryser
4. Justeringsben
5. Stor skuff til fryser
6. Isbrett (*I enkelte modeller*)



På enkelte modeller finnes det en hylle med icematic i den øverste kurven.

### Generelle merknader:

**Fryserom (fryser):** Mest effektiv energibruk er sikret i konfigurasjonen med skuffene og beholderne i standard posisjon.

## 3 BRUK AV APPARATET

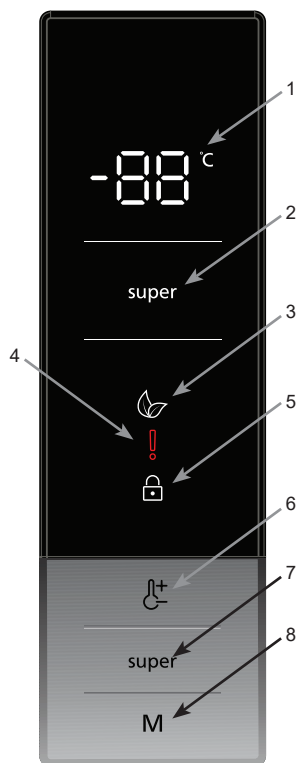
### 3.1 Informasjon om frostfri teknologi

Frostfrie fryserer skiller seg fra andre vanlige fryserer i sine funksjonsprinsipper. I vanlige fryserer fører fuktigheten som kommer inn i når man åpner døren eller fuktigheten fra maten til rim i fryserrommet. Når du skal avrime og avise fryserrommet, må du periodevis slå av fryseren, plassere maten som må holde seg frossen, i en separat kjølebeholder, og fjerne isen som har samlet seg i fryserrommet.

Situasjonen er en helt annen med frostfrie fryserer. En vifte blåser tørr og kald luft jevnt fordelt på flere punkter inn i fryseren. Kald luft spres jevnt fordelt mellom hyllene og kjøler all maten likt og ensartet, noe som hindrer fuktighet og frysing.

Derfor er det frostfrie fryserer enkelt i bruk, i tillegg til at det har en enorm kapasitet og har et elegant utseende.

### 3.2 Display og kontrollpanel



#### Bruke kontrollpanelet

1. Skjerm bilde for fryserens innstillingsverdi.
2. Indikator for superfrys.
3. Symbol for økonomimodus.
4. Alarmsymbol.
5. Symbol for barnesikring.
6. Den muliggjør at innstillingen for fryseverdien kan endes. Fryseren kan stilles til -16, -17, -18, -19, -20, -21, -22, -23 og -24 °C.
7. Den muliggjør innstillinger for superfrysemodus.
8. Brukes til å aktivere modusene (økonomi og skjerm-sparer...) om ønskelig.

### 3.3 Bruke kombiskapet

#### Belysning (hvis tilgjengelig)

Når produktet kobles til for første gang, kan de indre lysene bli slått på ett minutt senere grunnet åpningstester.

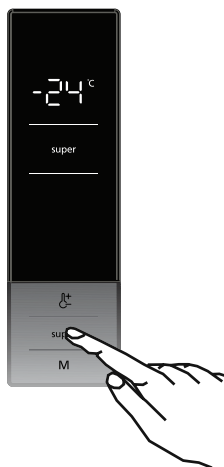
#### 3.3.1 Superfrysemodus

##### Formål

- For å fryse en stor mengde mat som ikke får plass på hurtigfrysehyllen.
- For å fryse tilberedt mat.
- For å fryse fersk mat raskt for å beholde ferskheten.


##### Hvordan brukes denne?


- Trykk på superfrysemodus-knappen.
- Hvis ingen andre knapper trykkes i løpet av ett sekund, aktiveres superfrysesymbolet. Et dobbelt lydsignal vil lyde fra summeren og modusen vil angis.
- Når du har valgt denne modusen, viser fryserens temperaturindikator den temperaturverdien som var stilt inn før valg av modus.




##### Når denne modusen er aktiv:

- Økonomimodus kan ikke velges.
- Du kan trykke på innstillingsknappen for frysertemperatur på nytt eller trykke på super-knappen for å deaktivere superfrysemodus.

 Den maksimale mengden ferske matvarer (målt i kg) som kan fryses i løpet av 24 timer, er vist på produktetiketten.

 For optimal ytelse der fryserens maksimum kapasitet nås, bør du aktivere den effektive hurtigfrysemodus 24 timer før du legger inn de ferske matvarene.

 Superfrysemodus avsluttes automatisk etter 54 timer.

#### 3.3.2 Økonomimodus

##### Formål

Energisparing. I perioder med mindre bruk (åpning av dør) eller fravær fra hjemmet, for eksempel i ferier, kan økonomiprogrammet gi en optimal temperatur samtidig som du sparer strøm.

##### Hvordan brukes denne?

- Trykk på og hold inne modusknappen til



- økonomimodussymbolet vises.
- Hvis ingen knapp trykkes på innen ett sekund, blir modus stilt inn. Økonomisymbolet blinker tre ganger. Når modusen er innstilt, avgis et dobbelt pipesignal.
- Delen for frysertemperaturen viser «E».
- Økonomisymbolet og «E» lyser helt til modusen avsluttes.

##### Når denne modusen er aktiv:

- Økonomimodus kan avbrytes på samme måte som du velger den.
- Du kan velge superfrysemodus. I så fall kanselleres økonomimodus automatisk, og den valgte modusen aktiveres.

#### 3.3.3 Skjermsparemodus

##### Formål

Denne modusen sparer energi ved å slå av alle lysene på kontrollpanelet når panelet



ikke er aktivt.

### Hvordan brukes denne?

- Skjermsparermodus aktiveres automatisk etter 30 sekunder.
- Dersom du trykker på en hvilken som helst knapp mens lysene på kontrollpanelet er slukket, vises de aktuelle enhetsinnstillingene på skjermen igjen, slik at du kan foreta de endringene du ønsker.
- Hvis du ikke ønsker å avbryte



skjermsparingsmodus eller trykker på en hvilken som helst knapp i 30 sekunder, slukkes kontrollpanelet igjen.

### Deaktivere skjermsparingsmodus

- Når du vil avslutte skjermsparemodusen, trykker du på en hvilken som helst knapp for å aktivere knappene og deretter holder du på modusknappen inne i tre sekunder.
- Hvis du vil aktivere skjermsparingsmodus på nytt, trykker og holder du inne modusknappen i tre sekunder.

### Merknader:

- Når skjermsparermodus er aktivert, kan du også aktivere barnesikring.
- Hvis det ikke trykkes på noen knapper i løpet av fem sekunder mens modusen er aktiv, slukkes lysene på kontrollpanelet. Du kan se siste status for innstilling eller modus ved å trykke på en hvilken som helst knapp. Når kontrollpanelet lyser kan du avbryte barnesikring som beskrevet i instruksjonene om denne modusen.

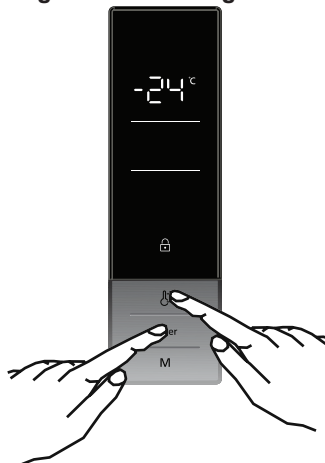
#### 3.3.4 Barnesikringsfunksjonen

##### Formål

Barnesikringen kan aktiveres for å forhindre tilfeldige endringer eller andre endringer som ikke var tilsiktet, på innstillingene til

enheten.


### Aktivering av barnesikring



Trykk på og hold inne super-knappen og fryserinnstillingsknappen samtidig i fem sekunder.

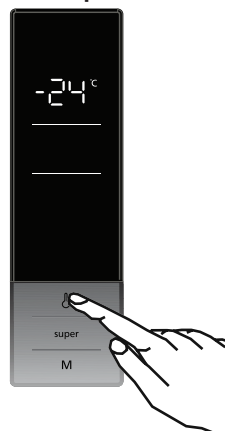
### Deaktivering av barnesikring

Trykk på og hold inne super-knappen og fryserinnstillingsknappen samtidig i fem sekunder.

 Barnesikringen blir også deaktivert hvis strømmen går eller kjøleskapet kobles fra strømforsyningen.

## 3.4 Temperaturinnstillinger

### 3.4.1 Innstilling av frysertemperatur



Fryserinnstillingsindikatorens utgangsverdi er -18 °C.

- Trykk én gang på fryserinnstillingsknappen.
- Når du først trykker på denne knappen, blinker den sist valgte verdien på skjermen.
- Når du trykker på denne knappen, stilles temperaturen til på et lavere nivå (-16, -17, -18, -19, -20, -21, -22, -23 og -24 °C).
- Dersom du fortsetter å trykke, startes det på nytt fra -16 °C.
- Den temperaturverdien som var valgt før du stilte inn superfrysemodus eller økonomimodus, aktiveres på nytt når modusen avsluttes eller avbrytes. Apparatet fortsetter med denne temperaturverdien.

### Anbefalte temperaturverdier for fryseren

Når justering kreves	Innvendig temperatur
For minimum frysekapasitet	-16 °C
Ved normal bruk	-17, -18, -19, -20 eller -21 °C
For maksimum frysekapasitet	-22, -23 eller -24 °C

### 3.4.2 Funksjonen for åpen dør-alarm

Hvis fryserdøren står åpen i mer enn 2to minutter, piper kjøleskapet to ganger.

### 3.5 Temperaturinnstillingsvarsler

- Apparatet ditt er designet for bruk i omgivelser med standardiserte temperaturområder som følger klimaklassen som er skrevet på etiketten. Det anbefales ikke at kjøleskapet ditt brukes i omgivelser som er utenfor de oppgitte temperaturområdene. Dette vil redusere apparatets kjøleeffekt.
- Temperaturjusteringer bør gjøres ut fra hvor ofte døren åpnes og hvor mye mat det er lagret i fryseren samt omgivelsestemperaturen i rommet der apparatet står.

- Når apparatet først slås på, la det kjøre i 24 timer for å nå driftstemperatur. I løpet av denne perioden må døren ikke åpnes, og det må ikke lagres store mengder maten i det.
- En forsinkelsesfunksjon på fem minutter brukes for å forhindre skade på kompressoren på apparatet ditt når du kobler til eller kobler fra strømmettet, eller når det oppstår en strømbrydd. Apparatet ditt vil være klart til normal bruk etter fem minutter.

### Klimaklasse og betydning:

**T (tropisk):** Dette kjøleskapet er beregnet på bruk i omgivelsestemperaturer fra 16 °C til 43 °C.

**ST (subtropisk):** Dette kjøleskapet er beregnet på bruk i omgivelsestemperaturer fra 16 °C til 38 °C.

**N (temperert):** Dette kjøleskapet er beregnet på bruk i omgivelsestemperaturer fra 16 °C til 32 °C.

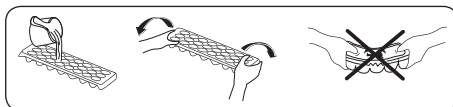
**SN (utvidet temperert):** Dette kjøleskapet er beregnet på bruk i omgivelsestemperaturer fra 10 °C til 32 °C.

### 3.6 Tilbehør

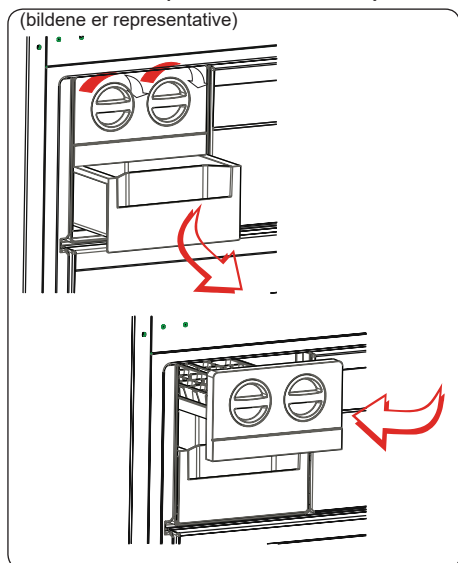
**Bilder og tekstbeskrivelser på tilbehørseksjonen kan variere ut fra apparatmodellen.**

#### 3.6.1 Isbrett (I enkelte modeller)

- For å lage isbiter fyller du isbitbrettet med vann og setter det i fryserdelen.
- Når alt vannet har blitt til is, kan du vri brettet som vist nedenfor for å få ut isbitene.



### 3.6.2 Icematic (I enkelte modeller)



- Trekk spaken mot deg og fjern ismaskinbrettet
- Fyll opp med vann til merket
- Hold i den venstre enden av spaken og sett isbrettet på isboksen
- Når isbitene er ferdige, vri spaken og slipp isbitene inn i isboksen.

 **Ikke fyll isboksen med vann for å lage is. Den vil gå i stykker.**

## 4 OPPBEVARING AV MAT

Still inn temperaturen i fryserdelen til +18 eller +20 °C for normale driftsforhold.

- Fryseren brukes til å oppbevare frossen mat, fryse fersk mat og lage isbiter.
- Mat i flytende form skal fryses i plastkopper og annen mat skal fryses i plastfolier eller poser. For frysing av fersk mat: fersk mat på pakkes og forsegles omhyggelig. Emballasjen skal være lufttett og ikke lekket. Spesielle fryseposer, aluminiumsfolie, polyetylenposer og plastbeholdere er ideelle.
- Ikke legg den fersk og varm mat ved siden av frossen mat, da dette kan tine den.
- Før du fryser fersk mat, del den opp i porsjoner som kan konsumeres i ett måltid.
- Bruk tint frossen mat innen kort tid etter avriming
- Følg alltid produsentens anvisninger på emballasje når du oppbevarer frossen mat. Hvis det ikke følger med noen informasjon, bør ikke maten oppbevares i lengre enn tre måneder etter kjøpsdatoen.
- Når du kjøper frossen mat, må du passe på at de ble fryst under riktige forhold og at emballasjen er hel.
- Frossen mat skal transporteres i passende beholdere og plasseres i fryseren så snart som mulig.
- Ikke kjøp frossen mat hvis emballasjen viser tegn på fuktighet og unormal hevelse. Det er sannsynlig at den har blitt lagret ved en uegnet temperatur og at innholdet har forverret seg.
- Holdbarhetstiden for frossen mat avhenger av romtemperaturen, termostatinnstillinger, hvor ofte døren blir åpnet, hvilken type mat det er og hvor lang tid det tar å frakte den fra butikken og hjem. Følg alltid instruksjonene på pakken, og overstig aldri den maksimale oppbevaringstiden indikert.

- Hvis døren på fryseren har stått åpen lenge, eller ikke har vært ordentlig lukket, vil det dannes rim som kan forhindre effektiv luftsirkulasjon. For å løse dette, trekk ut kontakten til fryseren og vent til den er avrimet. Rengjør fryseren når den er helt avrimet.
- Frysevolumet som er oppgitt på etiketten er volumet uten kurver, deksler og så videre.
- Ikke frys opptinet mat. Det kan være farlig fordi det kan føre til problemer som matforgifning.

**MERK:** Hvis du prøver å åpne frysedøren umiddelbart etter at du har lukket den, vil du oppdage at den ikke åpnes lett. Dette er normalt. Når likevekt er nådd, åpnes døren lett.

#### **Om du skal bruke fryseren med maksimal frysekapasitet:**

- Den maksimale mengden ferske matvarer (målt i kg) som kan fryses i løpet av 24 timer, er vist på produktetiketten.
- For å oppnå maksimal frysekapasitet må du stille apparatet i superfrysemodus (SF) i 24 timer før du legger inn fersk mat.
- Når du har satt inn fersk mat i fryseren, er det 24 timer vanligvis tilstrekkelig for å fryse. «Superfryse»-modus deaktiveres automatisk etter 2–3 dager for å spare strøm.

#### **Om du skal fryse små mengder (opptil tre kg) i fryseren:**


- Legg inn maten slik at den ikke berører mat som allerede er frossen, og aktiver hurtigfrysemodus. Du kan plassere maten ved siden av annen frossen mat når den er gjennomfrossen (etter min. 24 timer).
- Ikke frys ned mat som allerede har vært opptint. Det kan være helseskadelig og kan blant annet føre til matforgifning.
- La varm mat kjøles helt ned før du legger den i fryseren.

- Når du kjøper frossen mat, må du kontrollere at den har blitt fryst ved en passende temperatur og at pakningen er intakt.
- Bruk hyllen for hurtigfrysing til nedfrysing av hjemmelagd mat (og all annen mat som må fryses raskt) raskere på grunn av fryserhyllens større nedfrysingskraft. Hyllen for hurtigfrysing er den nedre hyllen i fryserrommet.
- For å utnytte fryserommets maksimale kapasitet, bruk glasshyllene til den øvre og midterste delen, og bruk den nedre kurven for den nederste delen.



Tabellen under er en hurtigveiledning for å vise deg den mest effektive måten å lagre de store matvaregruppene i kjøleskapet ditt.

Kjøtt og fisk	Forberedelse	Maksimal lagringstid (måned)
<b>Biff</b>	Pakkes i folie	6–8
<b>Lammekjøtt</b>	Pakkes i folie	6–8
<b>Kalvestek</b>	Pakkes i folie	6–8
<b>Kalvkuber</b>	I små biter	6–8
<b>Lammeterninger</b>	I biter	4–8
<b>Kjøttdeig</b>	I pakker uten tilsatt krydder	1–3
<b>Innvoller (biter)</b>	I biter	1–3
<b>Bologna pølser/salami</b>	Bør pakkes inn selv om den har membran	
<b>Kylling og kalkun</b>	Pakkes i folie	4–6
<b>Gås og and</b>	Pakkes i folie	4–6
<b>Hjortedyr, kanin, villsvin</b>	I 2,5 kilos porsjoner og som fileter	6–8
<b>Ferskvannsfisk (laks, karpe, steinbit)</b>	Etter å ha rensset fisken for innvoller og skjell, vask og tørk den. Fjern hale og hode hvis nødvendig.	2
<b>Mager fisk ( abbor, piggvar og flyndre)</b>		4
<b>Fet fisk (tunfisk, makrell, piggfinnefisk, ansjos)</b>		2–4
<b>Skalldyr</b>	Rengjort og i en pose	4–6
<b>Kaviar</b>	I pakken sin, aluminium- eller plastbeholder	2–3
<b>Snegler</b>	I saltvann, aluminium- eller plastbeholder	3

 **MERK:** Frossent kjøtt bør tilberedes som ferskt kjøtt etter det har tint. Hvis kjøttet ikke tilberedes etter at det er tint, må det ikke fryses igjen.




Frukt og grønnsaker	Forberedelse	Maksimal lagringstid (måned)
<b>Snittbønner og bønner</b>	Vask og kutt til små biter, og kok i vann	10–13
<b>Bønner</b>	Hull ut, vask og kok i vann	12
<b>Kål</b>	Vasket og kokt i vann	6–8
<b>Gulrot</b>	Rens og kutt i biter og kok i vann	12
<b>Paprika</b>	Kutt stilken, del opp i to biter og fjern kjernen og kok i vann	8–10
<b>Spinat</b>	Rens og vask og kok i vann	6–9
<b>Blomkål</b>	Ta blomstene fra hverandre, kutt hjertet i deler og la det ligge litt i vann som er tilsatt litt sitronjuice	10–12
<b>Aubergine</b>	Skjær opp i 2 cm lange biter etter vasking	10–12
<b>Mais</b>	Rens og pakk med stilken eller som sukkermais	12
<b>Eple og pære</b>	Skrell og del opp	8–10
<b>Aprikos og fersken</b>	Kutt opp i to biter og fjern steinen	4–6
<b>Jordbær og bjørnebær</b>	Vask og hull ut	8–12
<b>Tilberedt frukt</b>	Legg til 10 % sukker i beholderen	12

Frukt og grønnsaker	Forberedelse	Maksimal lagringstid (måned)
Plomme, kirsebær, rips	Vask og hull ut stilkene	8–12

	Maksimal lagringstid (måned)	Opptiningstid i romtemperatur (timer)	Opptiningstid i ovn (minutter)
Brød	4–6	2–3	4–5 (220–225 °C)
Kjeks	3–6	1–1,5	5–8 (190–200 °C)
Bakverk	1–3	2–3	5–10 (200–225 °C)
Pai	1–1,5	3–4	5–8 (190–200 °C)
Filodeig	2–3	1–1,5	5–8 (190–200 °C)
Pizza	2–3	2–4	15–20 (200 °C)

Meieriprodukter	Forberedelse	Maksimal lagringstid (måned)	Lagringsforhold
Pakke (homogenisert) melk	I sin egen pakke	2–3	Ren melk – I sin egen pakke
Ost – inkludert hvitost	I skiver	6–8	Originalpakningen kan brukes til korttidslagring. Den bør pakkes inn i folie for lengre perioder.
Smør, margarin	I sin egen pakke	6	

## 5 VASKING OG VEDLIKEHOLD

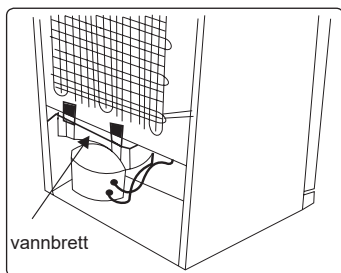
-  Koble enheten fra strømforsyningen før du starter rengjøringen.
-  Ikke vask apparatet ved å helle vann på det.
-  Ikke bruk slipende produkter, vaskemidler eller sent. Må skylles med rent vann og tørkes nøye etter vasking. Etter rengjøring kobles pluggen til strømforsyningen igjen med tørre hender.

- Sikre at det ikke kommer noe vann inn i lampehuset eller andre elektriske komponenter.
- Apparatet bør rengjøres jevnlig med en løsning av natriumhydrogenkarbonat og lunkent vann.
- Rengjør tilbehøret separat for hånd med såpe og vann. Ikke vask tilbehøret i en oppvaskmaskin.
- Rengjør kondensatoren med en børste minst en gang i året. Dette vil hjelpe deg å spare på energikostnader og øke produktivitet.



**Strømforsyningen må være koblet fra under rengjøring.**


## 5.1 Avising

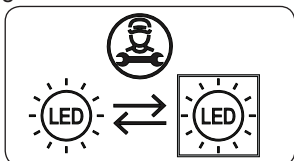


- Apparatet avrimes automatisk. Vannet som oppstår som et resultat av avrimingen renner gjennom en vannoppsamlende tut, renner inn i en vannbrett under kondensatoren og fordamper der.
- Sørg for at du kobler fra kjøleskapet ditt før du vasker vannbrettet.
- Fjern vannbrettet ved å skru ut skruene (hvis det har skruer). Vask den med såpevann etter spesifiserte tidsintervaller. Dette vil hindre at det oppstår vond lukt.

### Å skifte ut LED-lys

Kontakt det nærmeste autoriserte servicesenteret for å skifte ut LED-lys.

 **Merk:** Antall LED-strimler, og plasseringen av disse, kan variere avhengig av modell.



### Hvis produktet er utstyrt med LED-lampe

Dette produktet inneholder en lyskilde i energieffektivitetsklasse <E>.


### Hvis produktet er utstyrt med LED-stripe (r) eller LED-kort (er)

Dette produktet inneholder en lyskilde i energieffektivitetsklasse <F>.

## 6 FRAKT OG FLYTTING

### 6.1 Transport og flytting

- Originalemballasje og skum kan beholdes for ny transport (valgfritt).
- Fest apparatet med tykk emballasje, bånd eller sterke snorer, og følg deretter instruksjonene for transport på emballasjen.
- Fjern alle løse deler eller beskytt dem i apparatet mot støt, bruk bånd ved flytting eller transport.

 Frakt alltid apparatet i loddrett posisjon.

### 6.2 Reposisjonere døren

- Det er ikke mulig å endre retningen apparatets dør åpner seg, hvis dørhåndtaket ditt er installert fra fremsiden av apparatets dør.
- På modeller uten håndtak og med håndtak på siden, er det mulig å endre åpningsretningen.
- Hvis det er mulig å snu døren på apparatet ditt, må du kontakte nærmeste autoriserte servicesenter for å endre åpningsretningen.

## 7 FØR DU RINGER ETTER SERVICE

### Feil

Fryseren advarer deg dersom temperatuere for fryseren ikke er innenfor riktige verdier eller når et problem oppstår i apparatet. Advarselskoder vises i fryser-indikatorene.

FEILTYPE	BETYDNING	ÅRSAK	TILTAK
E01	Sensorvarsel		Ring etter service for å få hjelp så fort som mulig.
E02	Sensorvarsel		Ring etter service for å få hjelp så fort som mulig.
E03	Sensorvarsel		Ring etter service for å få hjelp så fort som mulig.
E06	Sensorvarsel		Ring etter service for å få hjelp så fort som mulig.
E07	Sensorvarsel		Ring etter service for å få hjelp så fort som mulig.
E08	Varsel om lav spenning	Strømtilførselen til enheten har sunket til under 170 W.	- Dette er ikke en svikt ved enheten. Feilen bidrar til å forhindre skade på kompressoren. - Voltstyrken må økes tilbake til påkrevd nivå Hvis varselet vedvarer må du kontakte en autorisert tekniker.
E09	Det er ikke kaldt nok i frysedelen	Sannsynlig etter lenger tids strømbrudd.	1. Still frysertemperaturen lavere eller still til Superfrys. Så snart den påkrevde temperaturen er blitt nådd burde dette fjerne feilkoden. Hold dørene lukket så det går raskere å nå den rette temperaturen. 2. Fjern de produktene som har tinet helt eller delvis i løpet av perioden med feil. De kan brukes innen en kort tidsperiode. 3. Ikke legg noen nye produkter i fryseren før den rette temperaturen er blitt nådd og feilen ikke lenger vises. Hvis varselet vedvarer må du kontakte en autorisert tekniker.

Hvis du har problemer med **apparatet**, må du sjekke følgende før du kontakter kundeservice.

#### Apparatet virker ikke

##### Sjekk om:

- Det er strøm
- Støpselet er koblet riktig til stikkkontakten
- Er sikringen til støpselet eller hovedsikringen gått?
- Det er feil på stikkkontakten. For å

kontrollere dette kobles et annet fungerende apparat til samme kontakt.

#### Kjøleskapets ytelse er dårlig

##### Sjekk om:

- Kjøleskapet er overbelastet
- Døren er korrekt lukket
- Det ikke er støv på kondensatoren
- Det er nok plass bak og på sidene.



## Apparatet lager for mye lyd

### Normale lyder

#### Klikkelyd inntreffer:

- Under automatisk avriming.
- Når apparatet avkjøles eller varmes (grunnet utviding av apparatets materiale).

**Korte klikkelyder inntreffer:** Når termostaten slår kompressoren av/på.

**Motorstøy:** Denne lyden indikerer at kompressoren opererer normalt. Kompressoren kan lage mer støy en liten stund når den aktiveres for første gang.

#### Boblilyder og plask inntreffer:

Fra flyten av kjølemiddelet i rørene i systemet.

#### Lyd av strømmende vann inntreffer:

Grunnet vann som strømmer til dampbeholderen. Denne lyden er normal under avriming.

**Luftblåsestøy inntreffer:** I noen modeller under normal drift av systemet på grunn av luftsirkulasjon.

## Kantene på apparatet som er i kontakt med dørhengslene er varme

Spesielt om sommeren (varme årstider) kan overflatene i kontakt med dørhengslene bli varmere under drift av kompressoren, dette er normalt.

## Det er ansamling av fuktighet i apparatet

### Sjekk om:

- Alle matvarer er pakket riktig. Beholdere må være tørre før de plasseres i apparatet.
- **Apparatetsdør** åpnes ofte. Fuktighet fra rommet kommer inn i **apparatet** når dørene åpnes. Fuktigheten vil bygge seg opp raskere når du åpner dørene oftere, spesielt dersom luftfuktigheten i rommet er høy.

## Døren åpner eller lukker ikke skikkelig

### Sjekk om:

- Det er mat eller emballasje som hindrer døren i å lukke seg
- Hengslene på døren er ødelagt eller revnet

- **Apparatet** står på et jevnt underlag.

## Anbefalinger

- Hvis kjøleskapet er slått av eller tilkoblet, må du vente minst fem minutter før du kobler fra apparatet eller starter det på nytt for å hindre skade på kompressoren.
- Om du ikke bruker kjøleskapet på lang tid (f.eks. på sommerferie), plugg det ut. Vask kjøleskapet ditt i henhold til kapittelet «Rengjøring», og la døren stå åpen for å hindre fuktighet og luft.
- Dersom problemet fortsetter etter at du har fulgt alle instruksjonene ovenfor, ta kontakt med nærmeste autoriserte servicesenter.
- Kjøleskapet du har kjøpt er designet kun for bruk i hjemmet. Det er ikke passende for kommersiell eller felles bruk. Dersom forbrukeren bruker apparatet på en måte som ikke er i samsvar med disse funksjonene, legger vi vekt på at produsenten og forhandleren ikke skal være ansvarlige for eventuelle reparasjoner og feil innenfor garantiperioden.

## 8 TIPS FOR Å SPARE ENERGI

1. Installer apparatet i et kjølig, godt ventilert rom, men ikke i direkte sollys, og ikke rett ved en varmekilde (som radiator eller ovn), ellers bør en isolerende plate brukes.
2. La varm mat og drikke kjøles ned før de plasseres i apparatet.
3. Plasser mat som skal tines i kjøleskapsdelen hvis mulig. Den lave temperaturen til den frosne maten vil hjelpe til å kjøle ned kjølekammeret når den tiner. Dette vil spare energi. Frossen mat som tines utenfor apparatet resulterer i tapt energi.
4. Drikke eller andre væsker bør tildekkes når de er i apparatet. Hvis de ikke tildekkes, vil fuktigheten i apparatet øke, og apparatet vil derved bruke mer energi. Tildekking av drikke og andre væsker hjelper med å bevare smak og lukt.
5. Unngå å ha dørene åpne over lenger tid, og åpne dørene for hyppig, ellers vil varm luft komme inn i kjøleskapskapsel og føre til at kompressoren slår seg på unødvendig ofte.
6. Hold dekslene på de ulike kamrene lukket (grønnsaksskuff, kjøledel osv.).
7. Dørpakningen må være ren og bøyeelig. Bytt ut pakningen ved slitasje.

## 9 TEKNISK DATA

Den tekniske informasjonen kan finnes på typeskiltet på innsiden av apparatet og på energimerket.

QR-koden på energimerket levert med apparatet viser til en nettlinke til informasjon om apparatets ytelse i EU EPREL-databasen.

Lagre energimerket sammen med brukermanualen og alle andre dokumenter apparatet ble levert med.

Det er også mulig å finne den samme informasjonen i EPREL via lenken <https://eprel.ec.europa.eu> og modellnavnet og produktnummeret du finner på apparatets typeskilt.

Se lenken [www.theenergylabel.eu](http://www.theenergylabel.eu) for detaljert informasjon om energimerket.

## **10 INFORMASJON TIL TESTINSTITUTT**

Installasjon og forberedelse av apparatet for EcoDesign-verifisering skal skje i samsvar med EN 62552. Krav til ventilasjon, dimensjoner med anbefalte minsteavstander og åpning bak skal være som beskrevet i denne bruksanvisningens DEL 2. Ta kontakt med produsenten for ytterligere informasjon, inkludert lasteplaner.

## **11 KUNDESTØTTE OG SERVICE**

Bruk alltid originale reservedeler.

Når du tar kontakt med vårt autoriserte servicesenter, påse at du har følgende informasjon tilgjengelig: Modell, serienummer.

Informasjonen kan finnes på typeskiltet.

Du finner klassifiseringsetiketten i kjølesonen på venstre nedre side .






De originale reservedelene til noen spesifikke komponenter er tilgjengelige i minst 7 eller 10 år, basert på komponenttypen, fra markedsføring av den siste enheten i modellen.

Besøk nettsiden vår  
[www.cylinda.se](http://www.cylinda.se)

## Kiitos, että valitsit tämän tuotteen.

Tämä käyttöopas sisältää tärkeitä tietoja turvallisuudesta ja ohjeita, jotka on tarkoitettu auttamaan sinua laitteen käytössä ja kunnossapidossa.

Lue tämä käyttöopas ennen laitteen käyttämistä ja säilytä se myöhempiä tarvetta varten.

Kuvake	Tyyppi	Merkitys
	<b>VAROITUS</b>	Vakava vamma tai kuolemanvaara
	<b>SÄHKÖISKUN VAARA</b>	Vaarallinen jännite
	<b>TULIPALO</b>	Varoitus: tulipalon / syttyvien materiaalien vaara
	<b>HUOMAUTUS</b>	Henkilö- tai omaisuusvahingon vaara
	<b>TÄRKEÄÄ</b>	Järjestelmän oikea käyttö

# SISÄLTÖ

<b>1 TURVALLISUUSOHJEET .....</b>	<b>70</b>
1.1 Yleiset turvallisuusvaroitukset .....	70
1.2 Asennusta koskevat varoitukset .....	74
1.3 Käytön aikana .....	74
<b>2 LAITTEEN KUVAUS .....</b>	<b>76</b>
<b>3 LAITTEEN KÄYTTÖ .....</b>	<b>77</b>
3.1 Tietoa No Frost -tekniikasta .....	77
3.2 Näyttö ja ohjauspaneeli .....	77
3.3 Jääkaappipakastimen käyttäminen .....	78
3.3.1 Tehopakastustoiminto .....	78
3.3.2 Eko-tila .....	78
3.3.3 Näytönsäästötila .....	79
3.3.4 Lapsilukkotoiminto .....	79
3.4 Lämpötila-asetukset .....	79
3.4.1 Pakastimen lämpötila-asetukset .....	79
3.4.2 Ovi auki -hälytys .....	80
3.5 Lämpötila-asetukset ja varoitukset .....	80
3.6 Lisälaitteet .....	80
3.6.1 Jääpala-astia ( <i>joissakin malleissa</i> ) .....	<b>80</b>
3.6.2 Jääpalakone ( <i>joissakin malleissa</i> ) .....	<b>81</b>
<b>4 RUUAN SÄILYTYS.....</b>	<b>81</b>
<b>5 PUHDISTAMINEN JA KUNNOSSAPITO .....</b>	<b>84</b>
5.1 Sulattaminen .....	85
<b>6 KULJETUS JA SIIRTÄMINEN .....</b>	<b>85</b>
6.1 Kuljetus ja paikan vaihtaminen .....	85
6.2 Kätsisyyden vaihtaminen ovessa .....	85
<b>7 ENNEN KUIN OTAT YHTEYTTÄ HUOLTOON .....</b>	<b>86</b>
<b>8 ENERGIANSÄÄSTÖVINKKEJÄ.....</b>	<b>88</b>
<b>9 TEKNISET TIEDOT .....</b>	<b>88</b>
<b>10 TIETOJA TESTAUSLAITOKSILLE .....</b>	<b>89</b>
<b>11 ASIAKASPALVELU JA HUOLTO .....</b>	<b>89</b>

# 1 TURVALLISUUSOHJEET

## 1.1 Yleiset turvallisuusvaroitukset

**Lue nämä ohjeet huolellisesti.**

**! VAROITUS:** Huolehdi että laitteen ilmanvaihtoaukot kotelossa tai rakenteessa tukkeudu.

**! VAROITUS:** Älä käytä muita kuin valmistajan suosittelemia mekaanisia laitteita tai muita laitteita pakastamisen sulattamiseen.

**! VAROITUS:** Älä käytä sähkölaitteita ruoan säilytykseen tarkoitetuissa lokeroissa elleivät ne ole valmistajan suosittelemia.

**! VAROITUS:** Älä vaurioita jäähdytysvirtapiiriä.

**! VAROITUS:** Varmista laitteen sijoituksen aikana, että virtajohto ei jää kiinni ja että se ei ole vaurioitunut.

**! VAROITUS:** Älä sijoita jatkopistorasioita tai siirrettäviä virtalähteitä laitteen taakse.

**! VAROITUS:** Seuraa tarkasti asennusohjeita estääksesi mahdolliset laitteen epätasapainosta aiheutuvat vahingot.

**⚠** Jos laitteesi jäähdytysaineena on käytetty R600a:ta – tieto löytyy jäähdyttimen kyljessä olevasta etiketistä – on laite kuljetettava ja asennettava varovasti, jotta laitteen jäähdytysalueet eivät vaurioituisi. R600a on ympäristöystävällinen luonnonkaasu, mutta on kuitenkin räjähdysaltista. Vuodon sattuessa jäähdytysaluetien vaurioitumisen seurauksena, siirrä jääkaappi kauas avotulen läheisyydestä tai

muista lämmönlähteistä ja tuuleta tilaa jossa laite sijaitsee muutaman minuutin ajan.

- Älä vahingoita laitteen kylmäainekiertoa kuljetuksen ja siirtämisen aikana.
- Älä aseta räjähtäviä aineita kuten aerosolitölkkejä, jotka sisältävät herkästi syttyviä aineita laitteen sisään.
- Tämä laite on tarkoitettu kotitalouskäyttöön ja muihin samankaltaisiin paikkoihin, kuten esimerkiksi
  - keittiöhenkilöstön tiloihin kaupoissa, toimistoissa ja muissa työympäristöissä
  - maatilamajoitusta ja hotelleja, motelleja tai muita asuinympäristöjä varten
  - aamiaismajoitustyyppisiä ympäristöjä varten:
  - catering-palveluissa ja muissa ei-kaupallisissa käyttötarkoituksissa
- Jos jääkaapin pistoke ei sovi pistotulppaa, valmistajan, valmistajan edustajan tai muun tehtävään pätevän henkilön on vaihdettava se vaaratilanteiden välttämiseksi.
- Jääkaappisi sähköjohtoon on liitetty erityismaadoitettu pistoke. Pistoke sopii maadoitettuun 10 ampeerin pistotulppaan. Jos sellaista pistorasiaa ei ole, pistotulpan asentamiseen tarvitaan valtuutettu sähkömies.
- Tätä laitetta voivat käyttää yli 8-vuotiaat lapset ja sellaiset henkilöt, joiden fyysiset, sensoriset tai henkiset kyvyt ovat alentuneet ja joilta puuttuu

aiempi käyttökokemus, jos henkilön turvallisuudesta vastuullinen valvoo käyttöä ja antaa ohjeita laitteen käytöstä. Lasten ei tule antaa leikkiä laitteen kanssa. Lapset eivät saa osallistua laitteen puhdistamiseen ja ylläpitoon ilman valvontaa.

- 3-8 vuotiaat saavat täyttää ja tyhjentää jäähdytyslaitteita. Lasten ei tulisi puhdistaa tai huoltaa laitetta. Erittäin nuorten lasten (0-3 vuotta) ei tulisi käyttää laitteita. Nuorten lasten (3-8 vuotta) ei tulisi käyttää laitetta, ellei heitä valvota jatkuvasti turvallisuuden varmistamiseksi. Vanhemmat lapset (8-14 vuotta) ja fyysisesti tai psyykkisesti heikkokuntoiset tai estyneet ihmiset voivat käyttää laitteita, jos heitä joko valvotaan, tai heitä on neuvottu, kuinka laitetta käytetään turvallisesti. Fyysisesti tai psyykkisesti heikkokuntoisten henkilöiden ei tulisi käyttää laitteita, ellei heitä valvota jatkuvasti.
- Jos jääkaapin sähköjohto on vahingoittunut, on valmistajan, valmistajan edustajan tai muun tehtävään pätevän henkilön vaihdettava se vaaratilanteiden välttämiseksi.
- Tätä laitetta ei ole suunniteltu käytettäväksi yli 2000 m korkeudessa.

### **Seuraathan seuraavia ohjeita välttääksesi ruuan saastumisen ja pilaantumisen:**

- Oven auki pitäminen pitkän aikaa voi aiheuttaa huomattavan lämpötilan nousun laitteen säilytyslokeroissa.



- Puhdista säännöllisesti pinnat, jotka ovat kosketuksissa ruuan kanssa.
- Säilytä raaka liha ja kala sopivissa säilytysastioissa jääkaapissa siten, että ne eivät koske ja niistä ei valu mitään muihin ruokiin.
- Kahden tähden pakastetun ruuan säilytyslokerot sopivat esipakastetun ruuan säilyttämiseen sekä jäätelön ja jääpalojen tekemiseen.
- Yhden kahden ja kolmen tähden säilytyslokerot eivät sovi tuoreen ruuan pakastamiseen.
- Jos jäähdytyslaitetta (jääkaappilaite) pidetään tyhjänä pitkän aikaa, laita se pois päältä, sulata, puhdista ja kuivaa se ja jätä ovi auki estääksesi homeen muodostumiseen jääkaapissa.

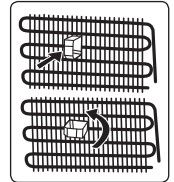
## 1.2 Asennusta koskevat varoitukset

Huomioi seuraavat seikat ennen pakastimen ensimmäistä käyttökertaa:

- Pakastimesi käyttöjännite on 220-240V 50Hz.
- Pistokkeen on oltava käytettävissä asennuksen jälkeen.
- Ensiasennuksen yhteydessä, jos tuote on kuljetettu vaaka-asennossa, tai jos oven avautumissuuntaa on vaihdettu, odota vähintään neljä tuntia ennen laitteen kytkemistä verkkovirtaan.
- Pakastimessa voi olla hajua, kun sitä käytetään ensimmäisen kerran. Tämä on normaalia ja haju haalistuu, kun laite alkaa jäähtyä.
- Varmista ennen laitteen kytkemistä verkkoon, että tyyppikilvessä olevat tiedot (jännite ja liitetty kuorma) vastaavat verkkovirran tietoja. Jos olet epävarma, ota yhteys pätevään sähköasentajaan.
- Työnnä pistoke pistorasiaan, jossa on tehokas maadoitus. Jos pistorasiassa ei ole maadoitusta tai pistoke ei sovi yhteen, suosittelemme, että otat yhteyttä pätevään sähköasentajaan.
- Laite on kytkettävä oikein asennettuun sulakkeella suojattuun pistorasiaan. Virtalähteen (AC) ja jännitteen on vastattava laitteen tyyppikilvessä olevia tietoja (tyyppikilpi sijaitsee laitteen vasemmalla sisäpuolella).
- Valmistaja ei ota vastuuta vahingoista jotka johtuvat maadoittamattoman pistorasian käytöstä.
- Sijoita laite paikkaan jossa se ei ole alttiina suoralle auringonvalolle.
- Laitetta ei saa koskaan käyttää ulkona tai sateessa.
- Laite tulee sijoittaa vähintään 50 cm päähän kaasu- ja kivihiiuuneista, lämpöpattereista ja vähintään 5 cm päähän sähköuuneista.
- Älä peitä jääkaapin runkoa tai yläosaa pöytäliinalla. Tämä vaikuttaa laitteen toimintaan.
- Laitteen päälle tulee jättää vähintään 50 mm tyhjää tilaa. Älä aseta mitään laitteen

päälle.

- Älä aseta painavia esineitä laitteen päälle.
- Puhdista laite huolellisesti ennen käyttöä (katso Puhdistus ja huolto).
- Pyyhi kaikki osat ennen laitteen käyttöä liuksella, jossa on lämmintä vettä ja teelusikallinen natriumbikarbonaattia. Huuhtelee sitten puhtaalla vedellä ja kuivaa. Palauta kaikki osat paikoilleen laitteen puhdistamisen jälkeen.
- Laitteessa on säädettävät etujalat, joilla voit säätää laitteen asentoa niin, että se on tukevasti suorassa. Voit säätää jalkoja kääntämällä niitä kumpaankin suuntaan. Tee tarvittavat säädöt ennen kuin asetat elintarvikkeita jääkaappiin.
- Aseta muovinen etäisysohjain paikoilleen (osa, jossa on mustat siivekkeet päädyssä) kääntämällä se 90° kulmaan kuvassa osoitetulla tavalla. Tällöin lauhdutin ei pääse koskettamaan takaseinää.
- Laitteen ja takaseinän välinen etäisyys voi olla enintään 75 mm.



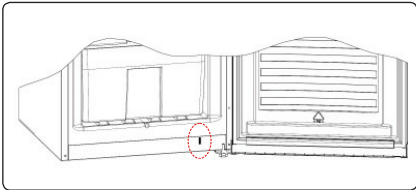
## 1.3 Käytön aikana

- Älä kytke pakastinta verkkovirtaan jatkojohdolla.
- Älä käytä vahingoittunutta, repeytyynyttä tai vanhaa pistoketta.
- Älä revi, taita tai vahingoita sähköjohtoa.
- Älä käytä pistokesovitinta.
- Tämä laite on tarkoitettu aikuisten käyttöön. Älä anna lasten leikkiä laitteella tai roikkua ovesta.
- Älä koskaan kosketa virtajohtoa / pistoketta märin käsin. Tämä voi aiheuttaa oikosulun tai sähköiskun.
- Älä aseta lasipulloja tai tölkkejä pakastimeen, sillä ne rikkoutuvat, kun sisältö jäähtyy.
- Älä laita räjähdysherkkää tai tulenarkaa ainetta pakastimeen.

- Kun poistat jäätä jääpalakoneesta, älä koske siihen. Jää voi aiheuttaa palovammoja ja / tai viiltoja.
- Älä koske pakastettuihin elintarvikkeisiin märin käsin. Älä syö jäätelöä tai jääkuutioita heti niiden koneesta poistamisen jälkeen.
- Älä pakasta sulatettua pakastettua ruokaa uudelleen. Uudelleen pakastettu ruoka voi aiheuttaa ruokamyrkytyksen.

Kun pakastimen ovi suljetaan, muodostuu tyhjiötiiviste. Odota 1 minuutti ennen kuin avaat sen uudelleen.

Tämä käyttötapa on valinnainen oven avaamisen helpottamiseksi. Tällöin alueen ympärillä voi esiintyä vähän tiivistymistä, ja voit poistaa sen.



### **Vanhat ja rikkiäiset jääkaapit**

- Jos vanhassa jääkaapissasi tai pakastimessasi on lukko, riko tai poista lukko ennen jääkaapin poistamista käytöstä kokonaan, koska lapset saattavat lukita itsensä jääkaapin sisään ja aiheuttaa onnettomuuden.
- Vanhat jääkaapit ja pakastimet sisältävät eristeenä ja kylmäaineena käytettyjä CFC-yhdisteitä. Huolehdi siitä että et vahingoita ympäristöä hävittäessäsi vanhan jääkaappisi.

### **CE-vaatimustenmukaisuusvakuutus**

Vakuutamme, että tuotteemme ovat sovellettavien eurooppalaisten direktiivien, päätösten ja asetusten sekä viitattujen standardien vaatimusten mukaisia.

### **Vanhan laitteen hävittäminen**

Tuotteessa tai sen pakkauksessa oleva symboli osoittaa, että tätä tuotetta ei saa käsitellä talousjätteenä. Sen sijaan se on luovutettava soveltuvaan keräyspisteeseen sähkö- ja



elektroniikkalaitteiden kierrätystä varten. Varmistamalla, että tämä tuote hävitetään asianmukaisesti, autat ehkäisemään mahdollisia kielteisiä vaikutuksia ympäristölle ja ihmisten terveydelle, jotka muuten voivat johtua tämän tuotteen epäasianmukaisesta käsittelystä. Lisätietoja tämän tuotteen kierrätyksestä saat ottamalla yhteyttä paikallisviranomaisiin tai myymälään, josta ostit tuotteen.

### **Pakkaus ja ympäristö**

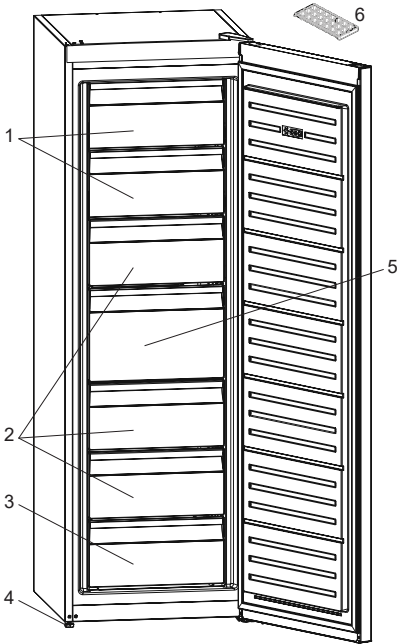
Pakkausmateriaalit suojaavat koneitasi kuljetuksen aikana mahdollisesti esiintyviltä vaurioilta. Pakkausmateriaalit ovat ympäristöystävällisiä, koska ne ovat kierrätettäviä. Kierrätetyn materiaalin käyttö vähentää raaka-aineiden kulutusta ja vähentää siten jätteiden syntymistä.




### **Huomautuksia:**

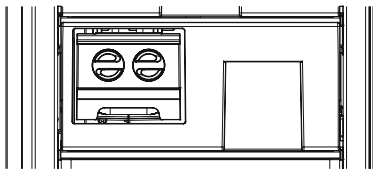
- Lue ohjekirja huolellisesti läpi ennen laitteen asentamista ja käyttöönottoa. Valmistaja ei vastaa vahingoista jotka johtuvat väärinkäytöksistä.
- Noudata kaikkia laitteessa ja ohjekirjassa olevia ohjeita, ja säilytä tämä ohjekirja varmassa tallessa mahdollisia myöhemmin vastaantulevia vikatilanteita varten.
- Tämä laite on valmistettu kotitalouskäyttöä varten ja sitä voidaan käyttää vain kotitalousympäristössä, ja vain sille suunniteltuun käyttötarkoitukseen. Laite ei sovellu kaupallisiin tai julkisiin käyttötarkoituksiin. Laitteen kaupallinen tai julkinen käyttö johtaa takuun raukeamiseen, jolloin valmistaja ei ole vastuussa mahdollisista menetyksistä.
- Tämä laite on tarkoitettu sisäkäyttöön ja se sopii vain elintarvikkeiden jäähdytystä/ varastointia varten. Laite ei sovellu kaupallisiin tai julkisiin käyttötarkoituksiin ja/tai muiden kuin elintarvikkeiden säilyttämiseen. Yrityksemme ei ole vastuussa vahingoista, jotka aiheutuvat laitteen väärästä käytöstä.

## 2 LAITTEEN KUVAUS



 Tämä esitys on tarkoitettu vain antamaan tietoa laitteen osista. Osat voivat vaihdella laitteen mallin mukaan.

1. Pakastimen läpät
2. Pakastimen laatikot
3. Pakastimen alalokero
4. Säätöjalat
5. Pakastimen iso lokero
6. Jääpalakone (joissakin malleissa)



Joidenkin mallien ylimmässä korissa on hylly, jossa on Icematic.

### Yleisiä huomautuksia:

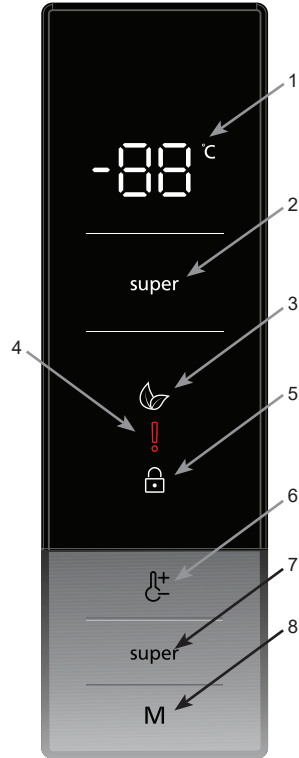
**Pakastelokero (pakastin):** Tehokkainta energian käyttöä on varmistaa, että lokeroiden ja astioiden asettelu on tehty alkuperäisellä tavalla.

## 3 LAITTEEN KÄYTTÖ

### 3.1 Tietoa No Frost -tekniikasta

No-Frost-pakastimen toimintaperiaate eroaa muista staattisista pakastimista. Tavallisissa pakastimissa pakasteosaston jäätyminen johtuu kosteudesta, jota muodostuu pakastimeen sen oven avaamisen myötä sekä elintarvikkeissa olevasta luonnollisesta kosteudesta. Sulattaaksesi huurtuneen jään pakasteosastosta, pakastin täytyy sammuttaa säännöllisesti, purkaa pakasteet ja asettaa ne erikseen jäädytettävään astiaan, ja pakastinosastoon kerääntynyt jää poistaa. Tilanne on täysin erilainen No-Frost-pakastinta käytettäessä. Jäähdytyspuhallin puhalttaa kuivaa ja kylmää ilmaa pakastimeen yhtä paljon ja tasaisesti useista pisteistä. Kylmä ilma leviää tasaisesti kaikkialle ja jäädyttää elintarvikkeet tasaisesti. Näin kosteutta ja jäätä ei pääse syntymään. No-Frost-pakastimen käyttö on helppoa, lisäksi se on erittäin tilava ja tyylikäs muotoilultaan.

### 3.2 Näyttö ja ohjauspaneeli



#### Ohjauspaneelin käyttäminen

1. Tämä ruudun avulla voit asettaa pakastimen lämpötilan.
2. Tehopakastuksen symboli.
3. Eko-tilan symboli.
4. Hälytyssymboli.
5. Lapsilukon symboli.
6. Sen avulla pakastimen asetusarvoa voidaan muuttaa. Pakastimen lämpötilaksi voidaan asettaa -16, -17, -18, -19, -20, -21, -22, -23 tai -24 °C.
7. Se mahdollistaa tehopakastustilan asettamisen.
8. Tämän avulla voit kytkeä halutessasi eri tiloja (eko-tila, näytönsäästäjä jne.) päälle.

### 3.3 Jääkaappipakastimen käyttäminen

#### Valaistus (jos sisältyy)

Kun laite kytketään sähköverkkoon ensimmäisen kerran, niin sisävalot voivat itsetestien takia syttyä vasta yhden minuutin kuluttua.

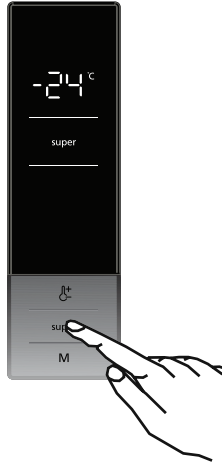
#### 3.3.1 Tehopakastustoiminto

##### Käyttötarkoitus

- Suuren ruokamäärän pakastaminen, kun ruuat eivät mahdu pikapakastushyllylle.
- Valmiiden ruokien pakastamiseen.
- Ruuan pakastamiseen nopeasti tuoreuden säilyttämiseksi.

##### Miten käytän toimintoa?


- Paina Tehopakastustila-painiketta.
- Jos mitään painiketta ei paineta 1 sekuntiin, aktivoi tehopakastuksen. Summeri antaa äänimerkin ja tila asetetaan.
- Kun tämä tila on valittuna, ennen tilavalintaa asetettu lämpötila-arvo näkyy pakastimen





lämpötilailmaisimessa.

##### Toiminnon aikana:

- Virransäästötilaa ei ole mahdollista valita.
- Voit painaa pakastimen lämpötila-asetuspainiketta uudelleen tai painaa super-painiketta sammuttaaksesi tehopakastustoiminnon.

 Enimmäismäärä tuoretta ruokaa (kilogrammoina), joka voidaan jäädyttää 24 tunnin sisällä, näkyy laitteen etiketissä.

 Jotta pakastimen optimaalinen suorituskyky maksimaalisella kapasiteetilla voidaan saavuttaa, aseta tehopakastustila päälle 24 tuntia ennen kuin laitat pakastimeen tuoretta ruokaa.

 Tehopakastus-tila peruutetaan automaattisesti 54 tunnin kuluttua.

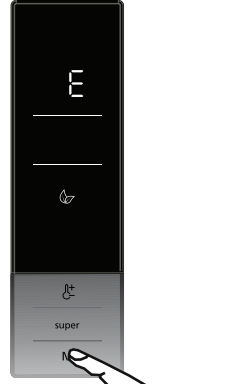
#### 3.3.2 Eko-tila

##### Käyttötarkoitus

Energiansäästö. Vähäisemmän käytön (oven avauksen) tai kotoa poissaolon, kuten loman aikana Eko-tila voi tarjota ihanteellisen lämpötilan ja säästää virtaa.

##### Miten käytän toimintoa?

- Paina ja pidä painettuna mode-painiketta, kunnes eko-tilan symboli tulee näkyviin.
- Jos mitään painiketta ei paineta sekuntiin, tila asetetaan. Eko-symboli vilkkuu kolme kertaa. Toiminnon ollessa asetettuna summeri antaa merkkiään.
- Pakastelokeron lämpötilanäytöllä näkyy "E".
- Eko-symboli ja "E" palavat, kunnes eko-tila lopetetaan.



##### Toiminnon aikana:

- Eko-tila voidaan peruuttaa samalla valintatoimenpiteellä.
- Voit valita tehopakastuksen tämän toiminnon ollessa käytössä. Tässä tapauksessa eko-tila perutaan automaattisesti ja valittu tila aktivoidaan.

### 3.3.3 Näytönsäästötila

#### Käyttötarkoitus

Tämä tila säästää energiaa sammuttamalla ohjauspaneelin valot, kun paneeli ei ole käytössä.

#### Näin käytät toimintoa

- Näytönsäästötila aktivoidaan automaattisesti 30 sekunnin kuluttua.
- Jos painat mitä tahansa painiketta ohjauspaneelin valojen ollessa pois päältä, nykyiset asetukset tulevat näkyviin näytölle, jotta voit tehdä haluamasi muutokset.
- Jos et peruuta näytönsäästötilaa tai paina jotakin painiketta seuraavan 30 sekunnin aikana, näyttö pysyy pimeänä.



#### Näytönsäästötilan kytkeminen pois päältä

- Peruuttaaksesi näytönsäästötilan sinun tulee ensin painaa mitä tahansa painiketta aktivoitaksesi painikkeet ja sitten painaa ja pitää painettuna Mode-painiketta 3 sekunnin ajan.
- Ota näytönsäästötila uudelleen käyttöön pitämällä painettuna tilapainiketta 3 sekunnin ajan.

#### Huomautuksia:

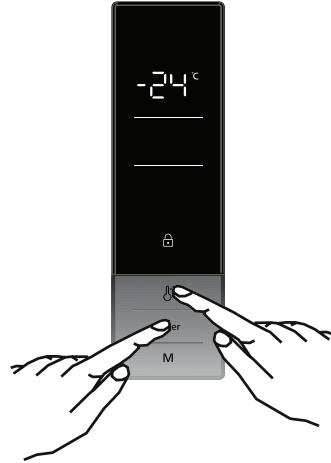
- Kun näytönsäästötila on aktiivinen, on mahdollista käyttää myös lapsilukkoa.
- Jos mitään painiketta ei paineta viiden sekunnin aikana lapsilukon ollessa aktiivinen, ohjauspaneelin valot sammuvat. Näet asetusten tai tilojen uusimman tilan, kun olet painanut mitä tahansa painiketta. Kun ohjauspaneelin valo palaa, voit peruuttaa lapsilukon tämän tilan ohjeiden mukaisesti.

### 3.3.4 Lapsilukko toiminto

### Käyttötarkoitus

Asettamalla lapsilukko päälle voidaan estää laitteen asetusten muuttaminen vahingossa tai tahattomasti.


#### Lapsilukon asettaminen



Paina Super- ja Freezer-lämpötilan asetuspainikkeita yhtäaikaaisesti 5 sekunnin ajan.

#### Lapsilukon purkaminen

Paina Super- ja Freezer-lämpötilan asetuspainikkeita yhtäaikaaisesti 5 sekunnin ajan.

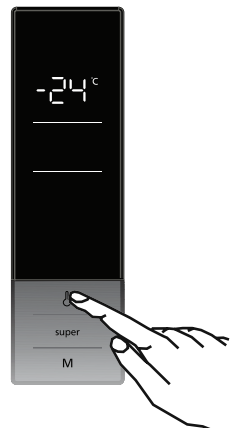
 Lapsilukko purkaantuu automaattisesti sähkökatkon yhteydessä tai jos virtajohto irrotetaan verkkopistokkeesta.

### 3.4 Lämpötila-asetukset

#### 3.4.1 Pakastimen lämpötila-asetukset

Pakastimen lämpötilaksi näytetään aluksi -18 °C.

- Paina pakastimen lämpötila-asetuspainiketta kerran.
- Kun painat tätä painiketta ensimmäisen kerran, viimeisin arvo ilmestyy jäähdytyksen



ilmaisiruutuun.

- Aina kun tätä painiketta painetaan, alempi lämpötila asetetaan (-16, -17, -18, -19, -20, -21, -22, -23 ja -24 °C).
- Jos jatkat painamista, lämpötila palaa -16 °C.
- Lämpötila joka on valittu ennen tehopakastus- tai eko-tilan asettamista pysyy samana kun tila sammuu tai sammutetaan. Laite jatkaa toimintaansa käyttäen tätä lämpötila-asetusta.

### Pakastimen suositellut lämpötila-arvot

Milloin säädetään	Sisälämpötila
Vähimmäispakastustehoon	-16 °C
Tavanomaisessa käytössä	-17, -18, -19, -20 tai -21 °C
Enimmäispakastustehoa varten	-22, -23 tai -24 °C

### 3.4.2 Ovi auki -hälytys

Jos pakastimen ovi on auki yli kaksi minuuttia, äänimerkki alkaa kuulua.

### 3.5 Lämpötila-asetukset ja varoitukset

- Laite on suunniteltu toimimaan ympäristössä, jonka lämpötila on vaatimuksissa mainittujen lämpötilarajojen sisällä, tyyppikilvessä olevan ilmastoluokan mukaisesti. Jääkaappiasi ei suositella käytettäväksi ympäristössä, joka on ilmoitettujen lämpötila-alueiden ulkopuolella. Se vähentää laitteen jäähdytystehokkuutta.
- Lämpötilan säädöt tulee tehdä ovien avauskertojen ja laitteessa olevien elintarvikkeiden määrän sekä laitteen ympäristön lämpötilan mukaan.
- Kun laite kytketään päälle ensimmäisen kerran, anna sen käydä 24 tuntia käyttölämpötilan saavuttamiseksi. Älä avaa ovea tänä aikana äläkä pidä sisällä suurta määrää ruokaa.
- Viiden minuutin viivetoimintoa käytetään estämään laitteen kompressorin vaurioituminen, kun kytket tai irrotat laitteen verkkovirrasta tai jos tapahtuu sähkökatko. Laite alkaa toimia normaalisti 5 minuutin kuluttua.

### Ilmastoluokka ja sen merkitys:

**T (trooppinen):** Tämä jäähdytyslaite on tarkoitettu käytettäväksi ympäristön lämpötiloissa 16 °C–43 °C.

**ST (subtrooppinen):** Tämä jäähdytyslaite on tarkoitettu käytettäväksi ympäristön lämpötiloissa 16 °C–38 °C.

**N (lauhkea):** Tämä jäähdytyslaite on tarkoitettu käytettäväksi ympäristön lämpötiloissa 16 °C–32 °C.

**SN (laajennettu lauhkea):** Tämä jäähdytyslaite on tarkoitettu käytettäväksi ympäristön lämpötiloissa 10 °C–32 °C.

### 3.6 Lisälaitteet

**Lisävarusteiden kuvat ja tekstikuvaukset voivat vaihdella laitteen mallin mukaan.**

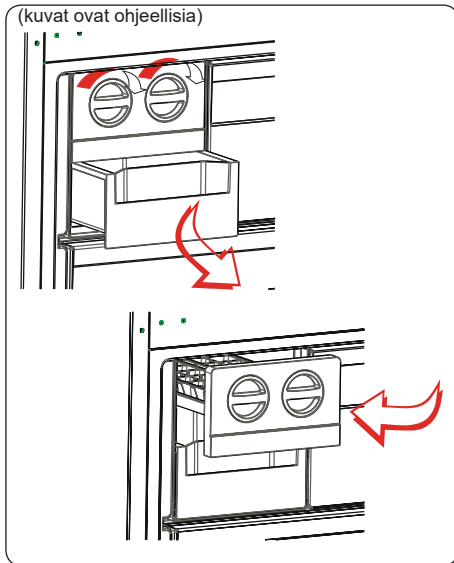
#### 3.6.1 Jääpala-astia (joissakin malleissa)

- Täytä jääpala-astia vedellä ja laita se pakastinosastoon.
- Kun vesi on jäänyt kokonaan jääksi, voit vääntää jääpala-astiaa alla näytetyllä tavalla saadaksesi jääkuutioita.





### 3.6.2 Jääpalakone (joissakin malleissa)



- Vedä vipua itseäsi kohden ja irrota jääpala-astia
- Täytä vedellä merkittyyn rajaan saakka
- Pidä kiinni vivun vasemmasta päästä ja aseta jääpala-astia pakastelokeroon
- Kun kuutiot ovat jäätyneet, väännä vivusta, jolloin jääpalat putoavat lokeron pohjalle.



**Älä täytä lokeroa jään tekemiseksi. Lokero rikkoutuu.**

## 4 RUUAN SÄILYTYS

Aseta normaaleissa käyttöolosuhteissa pakastinosaston lämpötilaksi -18 tai -20 °C.

- Pakastinta käytetään pakasteiden varastointiin, tuoreiden elintarvikkeiden pakastamiseen ja jääkuutioiden valmistamiseen.
- Nestemäiset ruoat tulee pakastaa muovivälikkeissä ja muut ruoat joko muovikelmussa tai muovipusseissa. Tuoreen ruuan pakastaminen; kääri ja sinetöi tuore ruoka kunnolla, niin että pakkaus on ilmatiivis eikä vuoda. Erityiset pakastepussit, alumiinifolio, polyeteenipussit ja muovirasiat ovat hyviä.
- Älä laita tuoreita elintarvikkeita pakastettujen elintarvikkeiden viereen, sillä ne saattavat sulattaa pakasteet.
- Ennen tuoreen ruoan pakastamista jaa se annoksiin, jotka voidaan kuluttaa yhdellä kertaa.
- Käytä sulatetut pakastetut elintarvikkeet lyhyessä ajassa sulatuksen jälkeen.
- Noudata aina valmistajan ohjeita elintarvikepakkauksissa, kun säilytät pakastettuja ruokia. Jos ohjeet puuttuvat, älä säilytä elintarvikkeita yli 3 kuukauden ajan niiden ostopäivämäärästä.
- Ostaessasi pakasteita varmistu siitä, että ne on säilytetty asianmukaisissa olosuhteissa ja ettei pakkaus ole vaurioitunut.
- Pakastetut elintarvikkeet on kuljetettava sopivissa astioissa ja laitettava pakastimeen mahdollisimman pian.
- Älä osta pakastettua ruokaa, jos pakkauksessa on kosteuden ja epänormaalin turvotuksen merkkejä. On todennäköistä, että se on varastoitu sopimattomassa lämpötilassa ja että sisältö on pilalla.
- Pakasteiden säilytysaika riippuu huoneen lämpötilasta, termostaatin asetuksista, siitä kuinka usein pakastimen ovea avataan, elintarvikkeiden tyypistä sekä ajasta, joka on ehtinyt kulua pakasteen

kuljettamiseen kaupasta kotiin. Noudata aina pakkauksen ohjeita säilytysajasta, äläkä koskaan ylitä suositeltua säilytysaikaa.

- Jos pakastimen luukku on jätetty auki pitkäksi aikaa tai sitä ei ole suljettu kunnolla, muodostuu huurretta, joka voi estää tehokkaan ilmankierron. Ratkaise ongelma irrottamalla pakastin pistorasiasta ja odottamalla sen sulamista. Puhdista pakastin, kun se on täysin sulanut.
- Etiketissä ilmoitettu pakastimen tilavuus on tilavuus ilman koreja, kansia ja niin edelleen.
- Älä pakasta sulatettua ruokaa uudelleen. Uudelleen pakastaminen voi aiheuttaa muun muassa ruokamyrkytyksen.

**HUOM:** Jos yrität avata pakastimen oven heti sen sulkemisen jälkeen, huomaat, että se ei avaudu helposti. Tämä on normaalia. Kun paine on tasaantunut, ovi avautuu helposti.

#### **Jos aiot käyttää pakastinta täydellä pakastusteholla:**

- Kun pakastat tuoretta ruokaa, enimmäismäärä tuoretta ruokaa (kilogrammoina), joka voidaan jäädyttää 24 tunnin kuluessa, näkyy laitteen etiketissä.
- Parhaan mahdollisen suorituskyvyn saavuttamiseksi jääkaapin enimmäisjäähdytyskapasiteettia varten aktivoi tehopakastus (SF, Super Freeze) 24 tuntia ennen kuin asetat tuoreita elintarvikkeita pakastimeen.
- Kun olet asettanut tuoreita elintarvikkeita pakastimeen, 24 tuntia riittää tavallisesti pakastukseen. Tehopakastus kytkeytyy automaattisesti pois 2–3 vuorokauden kuluttua energiansäästöä varten.

#### **Jos aiot pakastaa pienen määrän (korkeintaan 3 kg) pakastimessa:**


- Aseta elintarvikkeet pakastimeen pakastettuihin elintarvikkeisiin koskematta ja aktivoi tehopakastus. Elintarvikkeet voidaan asettaa muiden pakasteiden viereen, kun ne ovat

pakastuneet täysin (vähintään 24 tunnin kuluttua).

- Älä pakasta sulaneita pakasteita uudelleen. Uudelleen pakastettu ruoka voi aiheuttaa ruokamyrkytyksen.
- Anna kuumien elintarvikkeiden jäähtyä kokonaan ennen pakastimeen asettamista.
- Ostaessasi pakasteita varmistu siitä, että niitä on säilytetty tarpeeksi alhaisessa lämpötilassa ja että pakkaus on vahingoittumaton.
- Käytä tehopakastushyllyä pakastaaksesi kotiruokaa (ja muuta ruokaa, joka on jäädytettävä nopeasti) nopeammin sen suuremman pakastustehon ansiosta. Pikapakastushylly on pakastusosaston pohjalokero.
- Hyödynnä pakastinosaston enimmäiskapasiteettia käyttämällä ylä- ja keskiosan lasihyllyjä ja alaosaa.



Alla oleva taulukko on pikaopas, joka näyttää tehokkaimman tavan säilyttää tärkeimmät ruokaryhmät pakastinosastossa.

Liha ja kala	Valmistelut	Suurin sallittu säilytysaika (kuukautta)
Pihvi	Kääri kelmuun	6 – 8
Lampaanliha	Kääri kelmuun	6 – 8
Vasikanpaisti	Kääri kelmuun	6 – 8
Vasikanliha kuutioina	Pieninä paloina	6 – 8
Lammas paloina	Paloina	4 - 8
Jauheliha	Pakkauksessaan ilman mausteita	1 – 3
Sisälmykset (paloina)	Paloina	1 – 3
Bolognan makkara/ salami	Pakattava vaikka olisi kuoressa	
Kana ja kalkkuna	Kääri kelmuun	4 - 6
Hanhi ja anka	Kääri kelmuun	4 - 6
Peura, jänis, villisika	2,5 kg paloina tai fileinä	6 – 8
Makeanveden kalat (lohi, hauki, jne.)		2
Vähärasvaiset kalat (ahven, piikkikampela, kampela)	Perattuna, pestynä ja kuivaksi taputeltuna Irrota tarvittaessa pyrstö ja pää.	4
Rasvaiset kalat (tonnikala, makrilli, sinikala, sardelli)		2 – 4
Äyriäiset	Perattuna pussissa	4 - 6
Kaviaari	Omassa pakkauksessaan, alumiinisessa tai muovisessa rasiassa	2 – 3
Etanat	Suolavedessä alumiinisessa tai muovisessa rasiassa	3
 <b>HUOM:</b> Sulanut, pakastettu liha tulee valmistaa samalla tavoin kuin tuore liha. Jos lihaa ei kypsennetä sulatuksen jälkeen, sitä ei saa pakastaa uudelleen.		

Kasvikset ja hedelmät	Valmistelut	Suurin sallittu säilytysaika (kuukautta)
Tarhapavut ja pavut	Pese ja leikkaa pieniksi paloiksi ja keitä vedessä	10 – 13
Pavut	Katko varret, pese ja keitä vedessä	12
Kaali	Pese ja keitä vedessä	6 – 8
Porkkana	Pese, leikkaa siivuiksi ja keitä vedessä	12
Paprika	Leikkaa juuret, halkaise kahteen osaan, poista kota ja keitä vedessä	8 – 10
Pinaatti	Pese ja keitä vedessä	6 – 9
Kukkakaali	Poista lehdet, leikkaa paloiksi ja anna olla sitruunalla maustetussa vedessä jonkin aikaa	10 - 12
Munakoiso	Pese ja leikkaa kahden senttimetrin paloiksi	10 - 12
Maissi	Puhdista ja pakkaa juurinen tai säilö sokerimaissina	12
Omenat ja päärynät	Kuori ja paloittele	8 – 10




Kasvikset ja hedelmät	Valmistelut	Suurin sallittu säilytysaika (kuukautta)
Aprikoosi ja persikka	Leikkaa kahtia ja poista kivi	4 - 6
Mansikka ja mustikka	Pese ja poista kannat	8 - 12

Kasvikset ja hedelmät	Valmistelut	Suurin sallittu säilytysaika (kuukautta)
Kypsennetyt hedelmät	Lisää 10 % sokeria astiaan	12
Luumu, kirsikka, karpalo	Pese ja poista kannat	8 - 12

	Suurin sallittu säilytysaika (kuukautta)	Sulatusaika huoneenlämmössä (tuntia)	Sulatusaika uunissa (minuuttia)
Leipä	4 - 6	2 - 3	4-5 (220-225 °C)
Pikkuleivät	3 - 6	1 - 1,5	5-8 (190-200 °C)
Leivonnaiset	1 - 3	2 - 3	5-10 (200-225 °C)
Piirakat	1 - 1,5	3 - 4	5-8 (190-200 °C)
Filotaikinasta tehdyt leivokset	2 - 3	1 - 1,5	5-8 (190-200 °C)
Pitsa	2 - 3	2 - 4	15-20 (200 °C)

Maitotuotteet	Valmistelut	Suurin sallittu säilytysaika (kuukautta)	Säilytysolosuhteet
Homogenisoitu maito pakkauksessaan	Omassa pakkauksessaan	2 - 3	Aito maito – omassa pakkauksessaan
Juusto – lukuun ottamatta kotijuusto	Paloina	6 - 8	Alkuperäispakkauksia voidaan käyttää lyhytaikaiseen varastointiin. Kääri folioon pitkäkestoista säilytystä varten.
Voi, margariini	Omassa pakkauksessaan	6	

## 5 PUHDISTAMINEN JA KUNNOSSAPITO

-  Irrota laite sähkövirrasta ennen puhdistuksen aloittamista.
-  Älä pese jääkaappia kaatamalla vettä sen sisään.
-  Älä käytä hankaavia tuotteita, pesuaineita tai saippuuita laitteen puhdistamiseen. Huuhtelee pesun jälkeen puhtaalla vedellä ja kuivaa huolellisesti. Kun puhdistaminen on tehty, liitä pistoke takaisin verkkovirtaan kuivilla käsillä.
- Varmista, ettei vettä pääse lampun

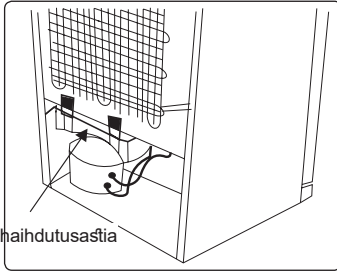
koteloon ja muihin sähköosiin.

- Laite on puhdistettava säännöllisesti soodaliuoksella ja haalealla vedellä.
- Puhdista lisävarusteet erikseen käsin saippualla ja vedellä. Älä pese lisävarusteita astianpesukoneessa.
- Puhdista lauhdutin harjalla vähintään kaksi kertaa vuodessa. Se auttaa sinua säästämään energiakustannuksissa ja lisäämään tuottavuutta.



**Virtalähde on kytkettävä irti puhdistamisen aikana.**

## 5.1 Sulattaminen



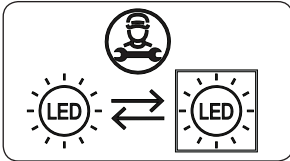
- Laitteessa on automaattisulatus. Sulamisessa syntyvä vesi kulkeutuu vesikouruun, siitä laitteen takana olevaan haihdutusastiaan, josta se haihtuu.
- Varmista että olet irrottanut laitteen verkkovirrasta ennen kuin alat puhdistamaan haihdutusastiaa.
- Haihdutusastia poistetaan irrottamalla ruuvit (jos ruuveja on). Puhdista se saippuavedellä määrättyinä aikaväleinä. Se estää hajujen muodostumista.

### LED-valon vaihtaminen

Jos haluat vaihtaa minkä tahansa LED-valon, ota yhteyttä lähimpään valtuutettuun huoltoliikkeeseen.



**Huom:** Numerot ja LED-liuskojen sijainnit voivat vaihdella mallien myötä.



### Jos tuote on varustettu LED -lampulla


Tämä tuote sisältää energiatehokkuusluokan <E> valonlähteen.

### Jos tuote on varustettu LED -nauhoilla tai LED -korteilla

Tämä tuote sisältää energiatehokkuusluokan <F> valonlähteen.

## 6 KULJETUS JA SIIRTÄMINEN

### 6.1 Kuljetus ja paikan vaihtaminen

- Alkuperäinen pakkaus ja vaahtomuovit voidaan säilyttää uudelleen kuljettamista varten (ei pakollista).
  - Pakkaa laite hyvin ja kiinnitä huolellisesti liinoilla tai vahvoilla köysillä, ja seuraa pakkauksen ohjeita.
  - Poista liikkuvat osat tai kiinnitä ne laitteeseen teipillä, siirtämisen ja kuljetuksen ajaksi.
-  Kuljeta laitetta aina pystyasennossa.

### 6.2 Kätisyyden vaihtaminen ovenssa

- Oven avauspuolen vaihtaminen ei ole mahdollista, jos laitteen ovenkahvat on asennettu oven etupintaan.
- Oven avauspuolen vaihtaminen on mahdollista malleissa, joissa ei ole ovenkahvoja.
- Jos laitteesi kätisyys on mahdollista vaihtaa, ota yhteyttä lähimpään valtuutettuun huoltoliikkeeseen.

## 7 ENNEN KUIN OTAT YHTEYTTÄ HUOLTOON

### Vikatilat

Pakastimesi varoittaa, jos pakastimen lämpötilat ovat väärällä tasolla tai jos laitteessa ilmenee ongelmia. Varoituskoodit näkyvät pakastimen näytöllä.

VIAN TYYPPI	MERKITYS	SYY	RATKAISU
E01	Anturin varoitus		Soita valtuutettuun huoltoon mahdollisimman pian.
E02	Anturin varoitus		Soita valtuutettuun huoltoon mahdollisimman pian.
E03	Anturin varoitus		Soita valtuutettuun huoltoon mahdollisimman pian.
E06	Anturin varoitus		Soita valtuutettuun huoltoon mahdollisimman pian.
E07	Anturin varoitus		Soita valtuutettuun huoltoon mahdollisimman pian.
E08	Matalan jännitteen varoitus	Laitteen virransyöttö on laskenut alle 170 V:n.	- Kyseessä ei ole laitteen vioittuminen: tämä virhe estää kompressorin vahingoittumisen. - Jännitettä on lisättävä, kunnes se on jälleen vaaditulla tasolla. Jos tämä varoitus ei poistu, on otettava yhteys valtuutettuun asentajaan.
E09	Pakastinosasto ei ole tarpeeksi kylmä	Todennäköinen tilanne, kun sähkökatko on kestänyt pitkään.	1. Aseta pakastin kylmemmälle asetukselle tai tehopakastukselle. Virhekoodin pitäisi poistua, kun tarvittava lämpötila on saavutettu. Älä avaa luukkuja, jotta tarvittava lämpötila saavutetaan mahdollisimman nopeasti. 2. Poista kaikki tuotteet, jotka ovat sulaneet tämän virheen aikana. Ne sopivat käytettäväiksi lyhyen ajan kuluessa. 3. Älä lisää pakastinosastoon tuoretavaroita, kunnes se oikea lämpötila on saavutettu ja virhe on poistunut. Jos tämä varoitus ei poistu, on otettava yhteys valtuutettuun asentajaan.

Jos laitteessasi on ongelmia, **tarkista** seuraavat asiat ennen kuin otat yhteyttä huoltopalveluun.

#### Laite ei toimi

#### Tarkista, että:

- Virtaa on saatavilla
- Pistoke on liitetty pistorasiaan oikein
- Pistokkeen sulake tai pääsulake ei ole

palanut

- Pistorasia on kunnossa Tarkista asia kytkemällä toinen toimiva laite samaan pistorasiaan.

#### Laite toimii heikolla teholla

#### Tarkista, että:

- Laitteessa ei ole liikaa tuotteita
- Ovi on suljettu oikein

- Lauhduksessa ei ole pölyä
- Laitteen takana ja sivuilla on riittävästi tyhjää tilaa.

### **Laitte pitää kovaa ääntä**

#### **Tavanomaiset äänet**

##### **Naksuttava ääni:**

- Automaattisen sulatuksen aikana
- Kun laitetta jäähdytetään tai lämmitetään (johtuen kylmäaineen laajenemisesta).

**Lyhyt naksahdus:** kuuluu, kun termostaatti kytkee kompressorin päälle/pois.

**Moottoriääni:** Ääni kertoo, että kompressorin toimii normaalisti. Kompressorin voi aiheuttaa enemmän lyhytkestoista melua sen käynnistyessä.

**Kupliva ja roiskuääni:** Johtuu kylmäaineen virtauksesta järjestelmän putkistossa.

**Veden virtausta muistuttava ääni:** Höyrystysastian virtaa vettä. Tämä ääni kuuluu sulatusjaksoon.

**Ilmanpuhallusääni:** Kertoo normaalista ilmankierrosta joissain malleissa.

### **Laitteen oven viereiset reunat ovat lämpimiä**

Varsinkin kesällä (lämpiminä vuodenaikoina) oviliitoksen kanssa kosketuksissa olevat pinnat voivat lämmitä kompressorin käytön aikana, ja tämä on normaalia.

### **Laitteen sisään kertyy kosteutta**

#### **Tarkista, että:**

- Kaikki elintarvikkeet pakattu oikein. Astioiden tulee olla kuivia ennen laitteeseen laittamista.
- **Laitteen** ovia on avattu usein. Huoneen ilmankosteus pääsee **laitteen** sisään kun ovia avataan. Kosteutta kerääntyy jääkaapin sisään nopeammin, jos huoneen ilmankosteus on korkea.

### **Ovi ei avaudu tai sulkeudu kunnolla**

#### **Tarkista, että:**

- Pakkauksia ei ole oven tiellä
- Oven tiivisteet eivät ole rikkoontuneet tai repeytyneet

- **Laitte** on tasaisella pinnalla.

### **Suosituksia**

- Jos laite on kytketty pois päältä tai irrotettu verkkovirrasta, odota vähintään 5 minuuttia, ennen kuin kytket laitteen virtalähteeseen tai käynnistät sen uudelleen, jotta vältetään kompressorin vaurioituminen.
- Jos et aio käyttää laitetta pitkään aikaan (esim. kesäloman aikana) irrota se verkkovirrasta. Puhdista laite kappaleessa Puhdistaminen kuvatulla tavalla ja jätä ovi auki jotta jääkaappiin ei kerääntyisi ylimääräistä kosteutta ja hajua.
- Jos kuitenkin käy niin, ota yhteyttä lähimpään valtuutettuun huoltoon.
- Ostamasi laite on tarkoitettu vain kotikäyttöön. Laite ei sovellu kaupallisiin tai julkisiin käyttötarkoituksiin. Jos laitetta käytetään näiden ehtojen vastaisesti, ei valmistaja tai myyjä ole vastuussa laitteen korjaamisesta tai sen mahdollisesta rikkoutumisesta takuuajan puitteissa.

## 8 ENERGIANSÄÄSTÖVINKKEJÄ

1. Asenna laite viileään, hyvin ilmastoituun huoneeseen kauas suorasta auringonvalosta ja muista lämmönlähteistä (lämpöpattereista, liesistä, jne.). Muussa tapauksessa on käytettävä eristelevyä.
2. Anna lämpimien ruokien ja juomien jäähtyä ennen kuin asetat ne jääkaappiin.
3. Aseta sulavat ruoat jääkaappiosastoon, jos mahdollista. Pakasteen matala lämpötila auttaa jäähdyttämään jääkaappia sulamisen aikana. Näin säästät energiaa. Pakastetut ruoat, jotka jätetään sulamaan laitteen ulkopuolelle, vain tuhaavat energiaa.
4. Juomat tai muut nesteet tulee peittää laitteen sisällä. Jos ne jätetään peittämättä, laitteen sisällä oleva kosteus kasvaa, joten laite käyttää enemmän energiaa. Juomien ja ruoantähteiden peittäminen auttaa myös aromin ja maun säilyttämisessä.
5. Vältä ovien auki pitämistä pitkiä aikoja kerrallaan tai avaamasta ovia liian usein koska näin lämmin ilma pääsee laitteen sisään ja kuormittaa kompressoria tarpeettomasti.
6. Pidä eri lämpötilassa olevien osastojen (juureslokero, jäähdytyslokero, jos sellaiset on) kannet suljettuna.
7. Oven tiivisteiden tulee olla puhtaat ja taipuisia. Vaihda kulunut tiiviste.

## 9 TEKNISET TIEDOT

Tekniset tiedot on merkitty laitteen sisäpuolella olevaan tyyppikilpeen ja energiamerkintään.

Laitteen mukana toimitetun energiamerkinnän QR-koodi on web-linkki laitteen suorituskykyyn liittyviin EU:n EPREL-tietokannan tietoihin.

Säilytä energiamerkintä myöhempää tarvetta varten yhdessä käyttöohjeen ja kaikkien muiden tämän laitteen mukana toimitettujen asiakirjojen kanssa.

Samat tiedot löytyvät myös EPREL:stä käyttämällä linkkiä <https://eprel.ec.europa.eu> ja laitteen tyyppikilvestä löytyvää mallinimeä ja tuotenumeroa..

Katso osoitteesta [www.theenergylabel.eu](http://www.theenergylabel.eu) lisätietoja energiamerkinnästä.



## 10 TIETOJA TESTAUSLAITOKSILLE

Laitteen asennuksen ja valmistelun EcoDesign-vahvistusta varten on oltava standardin EN 62552 mukainen. Ilmanvaihtovaatimusten, syvennysmittojen ja vähimmäisetäisyyden takaosassa on oltava kuten tämän käyttöohjeen OSASSA 2 on ilmoitettu. Ota yhteyttä valmistajaan saadaksesi muita lisätietoja, sisältäen täyttösuunnitelmat.

## 11 ASIAKASPALVELU JA HUOLTO

Käytä aina alkuperäisiä varaosia. Ottaessasi yhteyttä valtuutettuun huoltokeskukseen pidä seuraavat tiedot saatavilla: Malli,-koodi, sarjanumero. Nämä tiedot löytyvät laitteen tyyppikilvestä. Arvokilpi löytyy jääkaappiosan vasemmasta alareunasta.


Joidenkin tiettyjen komponenttien alkuperäisiä varaosia on saatavana vähintään 7 tai 10 vuoden ajan komponenttityypin perusteella mallin viimeisen yksilön markkinoille saattamisesta alkaen.

Vieraile verkkosivustollamme  
[www.cylinda.se](http://www.cylinda.se)

## Tak, fordi du har valgt dette produkt.

Denne brugervejledning indeholder vigtige oplysninger om sikkerhed og instruktioner, der er beregnet til at hjælpe dig med betjening og vedligeholdelse af dit apparat.

Tag dig tid til at læse denne brugervejledning, inden du bruger dit apparat, og opbevar denne bog til fremtidig brug.

Ikon	Type	Betydning
	ADVARSEL	Alvorlig personskade eller dødsrisiko
	RISIKO FOR ELEKTRISK STØD	Risiko fra farlig spænding
	BRAND	Advarsel: Risiko for brand/brændbare materialer
	FORSIGTIG	Risiko for personskade eller skade på ejendom
	VIGTIGT	Korrekt betjening af systemet

# INDHOLD

<b>1 SIKKERHEDSINSTRUKTIONER .....</b>	<b>92</b>
1.1 Generelle sikkerhedsadvarsler .....	92
1.2 Installationsadvarsler .....	96
1.3 Under brug.....	96
<b>2 BESKRIVELSE AF APPARATET .....</b>	<b>98</b>
<b>3 BRUG AF APPARATET .....</b>	<b>99</b>
3.1 Oplysninger om No-Frost-teknologi.....	99
3.2 Display og betjeningspanel.....	99
3.3 Betjening af dit køle-/fryseskab .....	99
3.3.1 Funktionen superfrys.....	100
3.3.2 Sparetilstand.....	100
3.3.3 Funktionen pauseskærm .....	100
3.3.4 Børnesikringsfunktionen .....	101
3.4 Temperaturindstillinger .....	101
3.4.1 Indstilling af fryserens temperatur .....	101
3.4.2 Åben dør alarmfunktion .....	102
3.5 Advarsler om temperaturindstillinger .....	102
3.6 Tilbehør.....	102
3.6.1 Isbakke( <i>i nogle modeller</i> ) .....	<b>102</b>
3.6.2 Icematic ( <i>i nogle modeller</i> ) .....	<b>103</b>
<b>4 MAD OPBEVARING .....</b>	<b>103</b>
<b>5 RENGØRING OG VEDLIGEHOLDELSE .....</b>	<b>106</b>
5.1 Afrimning.....	107
<b>6 FORSENDELSE OG OMLACERING .....</b>	<b>107</b>
6.1 Transport og ændring af positionering.....	107
6.2 Omlacering af døren.....	107
<b>7 FØR DU RINGER TIL EFTERSALGSSERVICE.....</b>	<b>108</b>
<b>8 GODE RÅD OM ENERGIBESPARELSER.....</b>	<b>110</b>
<b>9 TEKNISKE DATA .....</b>	<b>110</b>
<b>10 OPLYSNINGER TIL TESTINSTITUTIONER.....</b>	<b>111</b>
<b>11 KUNDEPLEJE OG -SERVICE.....</b>	<b>111</b>

# 1 SIKKERHEDSINSTRUKTIONER

## 1.1 Generelle sikkerhedsadvarsler

**Læs denne brugervejledning omhyggeligt.**

**⚠ ADVARSEL:** Hold ventilationsåbninger i apparatets kabinet eller i den indbyggede struktur fri fra forhindringer.

**⚠ ADVARSEL:** Der må ikke anvendes mekaniske genstande eller andre midler, ud over de af producenten anbefalede, for at fremskynde afrimningsprocessen.

**⚠ ADVARSEL:** Anvend ikke elektriske apparater inde i apparatets opbevaringsrum, med mindre der er tale om en type, som er anbefalet af producenten.

**⚠ ADVARSEL:** Undgå at beskadige kølekredsløbet.

**⚠ ADVARSEL:** Ved placering af apparatet skal det sikres, at netledningen ikke klemmes eller beskadiges.

**⚠ ADVARSEL:** Placer ikke flere transportable stikdåser eller transportable strømforsyninger bagved apparatet.

**⚠ ADVARSEL:** For at undgå farer, der skyldes apparatets ustabilitet, skal det fastgøres i overensstemmelse med instruktionerne.

**⚠** Hvis dit apparat bruger R600a som kølemiddel (disse oplysninger findes på kølerens etiket), skal du være forsigtig under transport og installation for at forhindre, at kølerelementerne beskadiges. R600a er en miljøvenlig og naturlig gas, men den er eksplosiv.

Ved tilfælde af lækage opstået grundet skader på køleelementerne, flytte køleskabet væk fra åben ild eller varmekilder og ventiler rummet, hvor apparatet er placeret i et par minutter.

- Undgå at beskadige kølergaskredsløbet i forbindelse med transport og anbringelse af køleskabet.
- Undlad at opbevare sprængstoffer, såsom spraydåser med brændbare drivgasser, i dette apparat.
- Dette apparat er beregnet til husholdningsbrug og lignende anvendelser såsom;
  - personalekøkkenområder i butikker, kontorer og andre arbejdsmiljøer.
  - gårde og af gæster på hoteller, moteller og andre boligmiljøer.
  - bed & breakfast-lignende miljøer;
  - catering og lignende anvendelsesområder uden for detailhandlen.
- Hvis stikkontakten i væggen ikke passer til køleskabets stik, skal det udskiftes af producenten, en servicetekniker eller lignende kvalificerede personer for at undgå fare.
- Dit køleskab er udstyret med et specielt jordstik. Dette stik skal bruges med en speciel jordstikstikdåse på 10 ampere. Hvis du ikke har en sådan stikdåse i dit hjem, skal du have en autoriseret elektriker til at installere en.

- Dette apparat kan bruges af børn fra 8 år og opefter og personer med nedsat fysisk, sansemæssig eller mental kapacitet eller uden erfaring og viden på området, såfremt de holdes under opsyn eller er blevet instruerede i sikker håndtering af apparatet samt forstår farerne forbundet hermed. Børn må ikke lege med apparatet. Rengøring og brugervedligeholdelse må ikke gøres af børn uden opsyn.
- Børn fra 3 til 8 år må lægge varer i og tage varer ud af køleapparater. Børn forventes ikke at udføre rengøring eller vedligeholdelse af apparatet. Meget små børn (0-3 år) forventes ikke at bruge apparater. Mindre børn (3-8 år) forventes ikke at kunne bruge apparater på sikker vis, medmindre det sker under supervision. Større børn (8-14 år) og sårbare personer kan bruge apparater sikkert, når de superviseres og har fået den nødvendige vejledning i brugen af apparatet. Meget sårbare personer forventes ikke at bruge apparater på sikker vis, medmindre det sker under supervision.
- Hvis strømkablet er beskadiget, skal det udskiftes af producenten, en autoriseret servicetekniker eller lignende kvalificerede personer for at undgå fare.
- Dette apparat er ikke beregnet til brug i højder over 2000 m.

## **Følg disse instruktioner for at undgå fødevarekontaminering:**

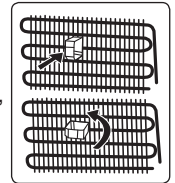
- Hvis døren holdes åben i længere tid, kan det medføre, at temperaturen i apparatets rum øges væsentligt.
- Rengør hyppigt overflader, der kan komme i kontakt med fødevarer, og tilgængelige afløbssystemer
- Opbevar rå kød og rå fisk i egnede beholdere i køleskabet, så disse fødevarer ikke kommer i kontakt med eller drypper på andre fødevarer.
- Fryserum med to stjerner er beregnet til opbevaring af på forhånd nedfrosne fødevarer, opbevaring eller fremstilling af dessertis og isterninger.
- Rum med én, to og tre stjerner er ikke egnede til nedfrysning af friske fødevarer.
- Hvis køleapparatet skal stå tomt i længere perioder, skal det slukkes, afrimes, rengøres og tørres, og døren lades åben for at undgå, der dannes skimmel i apparatet.

## 1.2 Installationsadvarsler

Før du bruger din fryser for første gang, skal du være opmærksom på følgende punkter:

- Fryserens driftsspænding er 220-240 V ved 50 Hz.
- Stikket skal være tilgængeligt efter installationen.
- Ved første installation, hvis produktet er blevet transporteret i vandret position eller efter at have vendt dørhængeren, vent minimum 4 timer inden du forbinder apparatet til strøm.
- Din fryser kan have en lugt, når den bruges første gang. Dette er normalt, og lugten forsvinder, når din fryser begynder at køle.
- Inden fryseren tilsluttes, skal du sikre dig, at oplysningerne på typeskiltet (spænding og tilsluttet belastning) svarer til strømforsyningen. Hvis du er i tvivl, skal du kontakte en kvalificeret elektriker.
- Sæt stikket i en stikkontakt med en effektiv jordforbindelse. Hvis jordkontakten ikke har nogen jordforbindelse, eller stikket ikke passer, anbefaler vi, at du konsulterer en kvalificeret elektriker for at få hjælp.
- Apparatet skal tilsluttes en korrekt monteret sikringsstikkontakt. Strømforsyningen (AC) og spændingen ved betjeningsstedet skal stemme overens med oplysningerne på apparatets typeskilt (typeskiltet er placeret på indersiden af apparatet).
- Vi påtager os ikke ansvar for skader der opstår på grund af manglende jordforbindelse.
- Sæt din fryser et sted, hvor den ikke udsættes for direkte sollys.
- Din fryser må aldrig bruges udendørs eller udsættes for regn.
- Apparatet skal være mindst 50 cm væk fra komfurer, gasovne og varmekilder, og mindst 5 cm væk fra elektriske ovne.
- Tildæk ikke fryseren med stof. Dette påvirker effektiviteten af din fryser.

- Der skal være mindst 50 mm's luft over apparatet. Der må ikke placeres noget oven på apparatet.
- Anbring ikke tunge genstande på apparatet.
- Rengør apparatet grundigt inden brug (se Rengøring og vedligeholdelse).
- Inden du bruger din fryser, skal du tørre alle dele af med en opløsning af varmt vand og en teskefuld natriumbicarbonat. Skyl derefter med rent vand og tør. Læg alle dele i fryseren efter rengøring.
- Brug de justerbare forben til at sikre, at dit apparat er vandret og stabilt. Du kan justere benene ved at dreje dem i begge retninger. Dette bør gøres, inden der lægges madvarer i apparatet.
- Installer de to plastik afstandsguider (delene med sorte skovlblade -kondensator på bagsiden) ved at dreje den 90° som vist i figuren, for at forhindre at kondensatoren rører væggen.
- Afstanden mellem apparatet og bagvæggen skal være maksimalt 75 mm.



## 1.3 Under brug

- Tilslut ikke fryseren til lysnettet ved hjælp af en forlængerledning.
- Brug ikke beskadigede, iturevne eller gamle stik.
- Undlad at trække, bøje eller beskadige ledningen.
- Brug ikke en stikadapter
- Dette apparat er designet til brug af voksne. Lad ikke børn lege med apparatet eller hænge i døren.
- Rør aldrig ved netledningen/stikket med våde hænder. Dette kan forårsage kortslutning eller elektrisk stød.
- Anbring ikke glasflasker eller dåser i fryseren, da de springer, når indholdet fryser.
- Anbring ikke eksplosivt eller brændbart materiale i fryseren.
- Rør ikke ved det, når du fjerner is fra

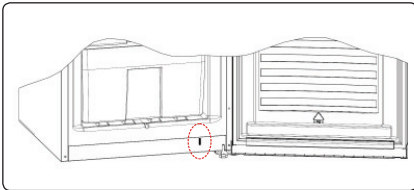


isfremstillingsrummet. Is kan forårsage frostforbrændinger og/eller snit.

- Rør ikke ved frosne varer med våde hænder. Spis ikke is eller isterninger straks efter at de er fjernet fra isfremstillingsrummet.
- Frys ikke optøet frossen mad igen. Dette kan medføre sundhedsproblemer såsom madforgiftning.

Der vil dannes undertryk, når fryserens låge lukkes. Vent i 1 minut, før du åbner det igen.

Dette apparat kan fås med letåbnelig låge. Dette apparat kan på dette sted danne kondensvand, som kan fjernes.



### Gamle og ude af drift køleskabe

- Hvis dit gamle køleskab eller fryser har lås, så ødelæg eller fjern låsen inden bortskaffelse, da børn ellers kan blive fanget inde i køleskabet og komme til skade.
- Gamle køleskabe og frydere indeholder isolationsmateriale og kølemidler med CFC. Undgå derfor at skade miljøet, når du kasserer dit gamle køleskab.

### CE-overensstemmelseserklæring

Vi erklærer, at vores produkter opfylder de gældende europæiske direktiver, beslutninger og forskrifter og kravene, der er anført i de refererede standarder.

### Bortskaffelse af dit gamle apparat

Symbolet på produktet eller på dets emballage indikerer, at dette produkt muligvis ikke behandles som husholdningsaffald. I stedet afleveres det til det relevante indsamlingssted til genbrug af elektrisk og elektronisk udstyr. Ved at sikre, at dette produkt bortskaffes korrekt, hjælper du med at forhindre potentielle negative konsekvenser for miljøet og menneskers



sundhed, som ellers kan være forårsaget af upassende affaldshåndtering af dette produkt. For mere detaljeret information om genbrug af dette produkt, bedes du kontakte dit lokale kommunekontor, din bortskaffelsestjeneste eller den butik, hvor du købte produktet.

### Emballage og miljø

Emballagemateriale beskytter din maskine mod skader, der kan opstå under transport.

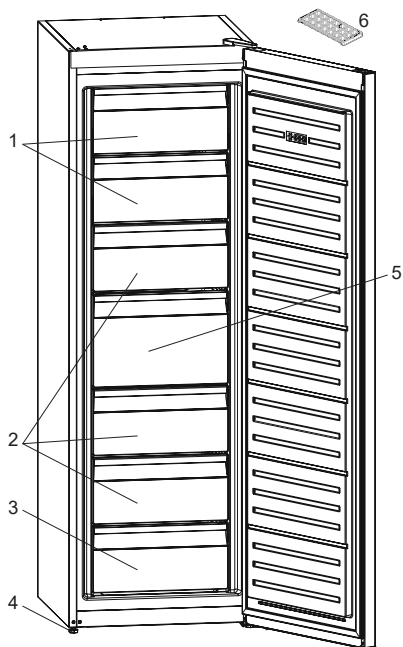
Emballagematerialerne er miljøvenlige, da de kan genbruges. Brug af genbrugsmateriale reducerer råvareforbruget og mindsker derfor affaldsproduktionen.




### Bemærkninger:

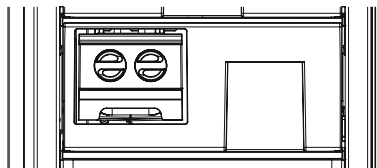
- Læs venligst brugsvejledningen før montering og brug af apparatet. Vi er ikke ansvarlige for skader opstået på grund af forkert brug.
- Følg alle instruktionerne, der fremgår af apparat og brugsvejledning, og gem denne vejledning på et sikkert sted for at løse eventuelt fremtidige problemer.
- Dette apparat er fremstillet til brug i hjemmet og kan kun bruges i hjemlige omgivelser og til de angivne formål. Det er ikke egnet til kommerciel eller fælles brug. En sådan anvendelse vil medføre annullering af apparatets garanti, og vores virksomhed kan ikke holdes ansvarlig for eventuelle tab.
- Dette apparat er beregnet til brug i husholdninger og er kun egnet til køling/opbevaring af fødevarer. Det er ikke egnet til kommerciel eller fælles brug og/eller til opbevaring af stoffer bortset fra fødevarer. Vores firma er ikke ansvarlig for eventuelle tab på grund af upassende brug af apparatet.

## 2 BESKRIVELSE AF APPARATET



 Denne præsentation er kun for at give oplysninger om dele af apparatet. Delene kan variere afhængigt af apparatets model.

1. Fryserlommer
2. Fryserbokse
3. Nederste fryserboks
4. Justeringsfødder
5. Stor fryserboks
6. Isbakke (*Kun i nogle modeller*)



Nogle modeller har hylde med icematic i øverste kurv

## Generelle bemærkninger:

**Fryserum (fryser):** Den mest effektive energianvendelse sikres, når skufferne og beholderne er i opbevaringsplacering.

## 3 BRUG AF APPARATET

### 3.1 Oplysninger om No-Frost-teknologi

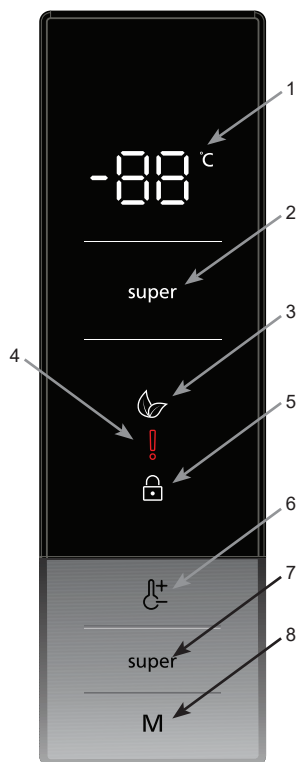
No-frost-køleskabe adskiller sig fra andre statiske køleskabe med hensyn til deres driftsprincipper.

I normale fryserer forårsager fugtigheden, der kommer ind i fryseren på grund af åbning af døren, og fugtigheden i madvarerne, frysnings i fryseren. For at afryse frost og is i fryseren skal du regelmæssigt slukke fryseren, lægge de madvarer, der skal holdes frosne i en særskilt køleboks, og fjerne den is, der har samlet sig i fryseren.

Det forholder sig helt anderledes med no-frost-fryserer. Tør og kold luft blæses homogent og jævnt ind i køleskabet fra flere punkter gennem en blæser. Den kolde luft spredes homogent og jævnt mellem hylderne og køler alle dine madvarer ensartet, hvilket forhindrer fugt og tilfrysning.

Derfor giver din no-frost-køleskab dig brugervenlighed såvel som høj kapacitet og stilfuldt udseende.

### 3.2 Display og betjeningspanel



#### Brug af betjeningspanelet

1. Skærm for indstillede fryserværdier
2. Indikatoren for funktionen superfrys.
3. Symbol for sparetilstand.
4. Symbol for alarm.
5. Symbol for børnelås
6. Det gør det muligt at ændre indstillingsværdien for fryseren. Fryseren kan sættes til -16, -17, -18, -19, -20, -21, -22, -23 og -24 °C.
7. Det muliggør indstilling af superfrysefunktion.
8. Det gør det muligt at aktivere tilstandene (spare, pauseskærm...), hvis det ønskes.

### 3.3 Betjening af dit køle-/fryseskab

#### Belysning (hvis tilgængelig)

Når produktet tilsluttes første gang, tændes de indvendige lys 1 minut senere på grund af åbningstest.

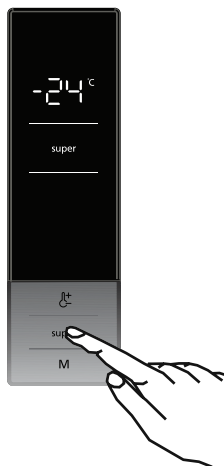
### 3.3.1 Funktionen superfrys

#### Formål

- Til nedfrysning af en stor mængde mad, der ikke kan være på hurtigfrys-hylden.
- Til nedfrysning af tilberedte madvarer.
- Til hurtig nedfrysning af friske madvarer, så de bevarer friskheden.

#### Hvordan bruges den?


- Tryk på knappen Superfrystilstand
- Hvis der ikke trykkes på en knap i 1 sekund, for at aktivere superfrys-symbolet. Summeren siger bip, og tilstanden indstilles.
- Når denne tilstand vælges, vises den temperaturværdi, der var angivet før valget af tilstand, i





frysertemperaturindikatoren.

#### I denne tilstand:

- Sparetilstanden kan ikke vælges.
- Du kan trykke på knappen til indstilling af frysertemperatur igen eller trykke på super-knappen for at deaktivere superfrystilstand.

 Den maksimale mængde af friske madvarer (i kg), der kan frys på 24 timer, er angivet på produktetiketten.

 For at opnå den bedste ydeevne, hvor fryserens maksimale kapacitet opnås, skal du angive den effektive hurtigfrystilstand 24 timer, før du lægger de friske madvarer i fryseren.

 Superfrys-tilstand automatisk efter 54 timer.

### 3.3.2 Sparetilstand

#### Formål

Besparelse af energi. I perioder med mindre hyppig brug (åbning af døren) eller fravær fra hjemmet, f.eks. i ferier, kan

Spareprogrammet sørge for den optimale temperatur og sørge for, at der spares strøm.

#### Hvordan skal den bruges?

- Tryk og hold nede på tilstandsknappen, indtil symbolet for sparetilstand vises.
- Hvis der ikke trykkes på en knap i 1 sekund, bliver tilstanden valgt. Økonomisymbolet blinker 3 gange. Når tilstanden er indstillet, lyder to bip.
- Segmenterne for fryserens temperatur viser "E".
- Økonomisymbolet og E bliver ved med at lyse, til tilstanden er deaktiveret.



#### I denne tilstand:

- Spare-tilstanden kan deaktiveres på samme måde.
- Superfrys kan vælges. I dette tilfælde annulleres sparetilstand automatisk, og den valgte tilstand bliver aktiveret.

### 3.3.3 Funktionen pauseskærm

#### Formål

Denne funktion sparer strøm ved at slukke alt lyset i betjeningspanelet, når panelet ikke er i brug.

## Sådan anvendes?

- Funktionen pauseskærm aktiveres automatisk efter 30 sekunder.
- Hvis du trykker på en knap, mens lyset i betjeningspanelet er slukket, vises de aktuelle indstillinger på displayet igen, så du kan foretage eventuelle ændringer.
- Betjeningspanelet forbliver slukket, hvis du ikke annullerer funktionen pauseskærm eller trykker på en knap i 30 sekunder.



## Sådan deaktiveres funktionen pauseskærm.

- Hvis du vil annullere Pauseskærmtilstand, skal du først trykke på en valgfri knap for at aktivere knapperne. Tryk og hold derefter nede på tilstandsknappen i 3 sekunder.
- Du kan aktivere pauseskærmen igen ved at trykke på og holde knappen tilstand nede i 3 sekunder.

## Bemærkninger:

- Når pauseskærmtilstanden er aktiveret, kan du også aktivere børnesikringsfunktionen.
- Hvis der ikke trykkes på nogen knap inden for 5 sekunder, efter at børnesikringen er aktiveret, slukkes kontrolpanelets lys. Du kan se den seneste status for indstillinger eller tilstande, når du har trykket på en vilkårlig knap. Mens kontrolpanelets lys er tændt, kan du annullere børnesikring som beskrevet i instruktionerne til denne tilstand.

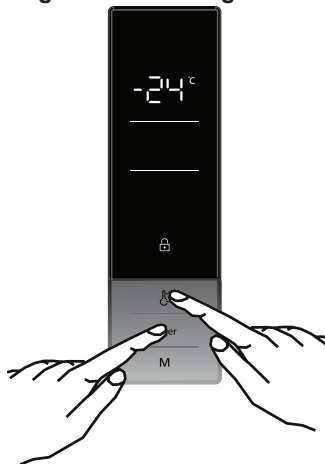
### 3.3.4 Børnesikringsfunktionen

#### Formål

Børnesikring kan aktiveres for at forhindre,

at der foretages utilsigtede ændringer af indstillingerne.


## Aktivering af Børnesikring



Tryk på både super- og fryser-knappen i 5 sekunder.

## Annullering af Børnesikring

Tryk på både super- og fryser-knappen i 5 sekunder.

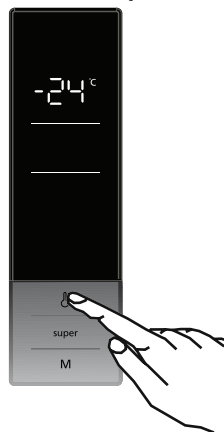
 Børnesikringen bliver også annulleret, hvis strømmen afbrydes, eller køleskabet tages ud af kontakten.

## 3.4 Temperaturindstillinger

### 3.4.1 Indstilling af fryserens temperatur

Fryserens indledende temperatur er sat til  $-18\text{ }^{\circ}\text{C}$ .

- Tryk på knappen til indstilling af fryserens temperatur én gang.
- Når du trykker på knappen én gang, vises den seneste indstillede temperatur på skærmen.
- Når du trykker på knappen herefter, sættes temperaturen en grad ned



(-16, -17, -18, -19, -20, -21, -22, -23 og -24 °C).

- Hvis du fortsætter med at trykke, starter temperaturindstillingen forfra fra -16 °C.
- Når superfrys eller økonomitilstanden afsluttes eller annulleres, bruges den temperaturindstilling, der var i brug inden tilstanden blev aktiveret. Apparatet bliver ved med at fungere med denne temperaturværdi.

### Anbefalede temperaturværdier for fryseren

Hvornår skal du indstille	Indvendig temperatur
For minimum frysekapacitet	-16 °C
Ved normal brug	-17, -18, -19, -20 eller -21 °C
For maksimal frysekapacitet	-22, -23 eller -24 °C

#### 3.4.2 Åben dør alarmfunktion

Hvis køleskabets eller fryserens dør er åben i mere end 2 minutter, afgiver det en "bip bip"-lyd.

#### 3.5 Advarsler om temperaturindstillinger

- Dit apparat er designet til at fungere i de omgivende temperaturområder, der er specificeret i standarderne i henhold til den klimaklasse, der er angivet på informationsmærkatens. Det anbefales, at du ikke bruger køleskabet i miljøer, der ligger uden for de angivne temperaturområder. Dette vil reducere apparatets køleeffektivitet.
- Temperaturjusteringer skal foretages i henhold til hyppigheden af døråbninger, mængden af mad der opbevares i køleskabet, og den omgivende temperatur, hvor dit apparat er placeret.
- Når apparatet tændes første gang, skal det være tændt i 24 timer for at nå driftstemperaturen. I løbet af denne periode må du ikke åbne døren og ikke opbevare en stor mængde mad i køleskabet.

- Der anvendes en 5-minutters forsinkelsesfunktion for at forhindre beskadigelse af kompressoren på dit apparat, når det tilsluttes eller afbrydes elnettet, eller når der opstår en strømafbrydelse. Dit apparat begynder at fungere normalt efter 5 minutter.

#### Klimaklasse og betydning:

**T (tropisk):** Dette køleskab er beregnet til brug i omgivende temperaturer fra 16°C til 43°C.

**ST (subtropisk):** Dette køleskab er beregnet til brug i omgivende temperaturer fra 16°C til 38°C.

**N (tempereret):** Dette køleskab er beregnet til brug i omgivende temperaturer fra 16°C til 32°C.

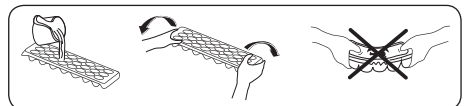
**SN (udvidet tempereret):** Dette køleskab er beregnet til brug i omgivende temperaturer fra 10°C til 32°C.

#### 3.6 Tilbehør

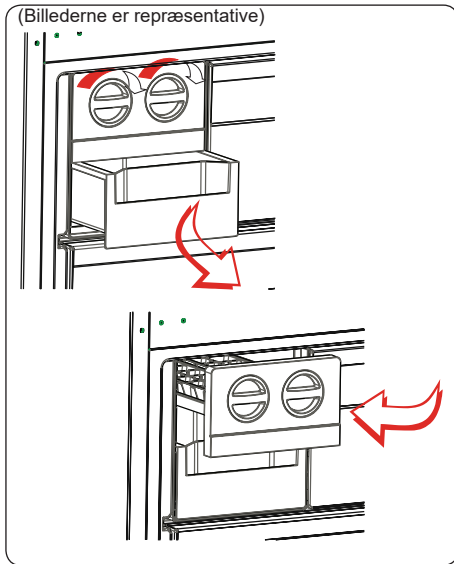
**Visuelle beskrivelser og tekstbeskrivelser i afsnittet tilbehør kan variere afhængigt af modellen på vores enhed.**

##### 3.6.1 Isbakke(i nogle modeller)

- Fyld isbakken med vand og anbring den i fryseren.
- Når vandet er helt frosset, kan du dreje isbakken som vist nedenfor, for at fjerne isternerne.



### 3.6.2 Icematic (i nogle modeller)



- Træk håndtaget mod dig, og fjern ismaskine bakken
- Fyld vand op til det markerede niveau
- Hold i den venstre ende af håndtaget, og læg isbakken på isboksen
- Når der dannes isterninger, skal du dreje håndtaget for at lade isterningerne falde ned i isboksen.

 **Fyld ikke isboksen med vand for at fremstille is. Den går i stykker.**

## 4 MAD OPBEVARING

Under normale driftsforhold skal temperaturen i fryseren indstilles til -18 eller -20 °C.

- Fryseren bruges til opbevaring af frosne madvarer, frysning af friske madvarer og fremstilling af isterninger.
- Fødevarer i flydende form skal fryses i plastikopper, og anden mad skal fryses i folier eller poser af plast. Friske madvarer til frysning skal være korrekt emballeret. Dvs. at emballagen skal være lufttæt og ikke må kunne lække. Fryseposer, aluminiumsfolie, poser af polyethylen og plastikbeholdere kan anvendes.
- Opbevar ikke frisk mad ved siden af frosne madvarer, da det kan optø de frosne madvarer.
- Inden du fryser frisk mad, skal du dele den i portioner, der kan indtages på én gang.
- Brug optøet frossen mad inden for en kort periode efter optøning
- Følg altid producentens anvisninger på mademballage, når du opbevarer frosne fødevarer. Hvis der ikke er nogen oplysninger, bør madvarer ikke opbevares mere end 3 måneder fra købsdatoen.
- Når du køber frossen mad, skal du sørge for, at de er blevet opbevaret under passende forhold, og at emballagen ikke er beskadiget.
- Frosne fødevarer skal transporteres i passende beholdere og anbringes i fryseren så hurtigt som muligt.
- Køb ikke frosne fødevarer, hvis emballagen viser tegn på fugtighed og unormal hævelse. Det er sandsynligt, at det er blevet opbevaret ved en uegnet temperatur, og at indholdet er forringet.
- Opbevaringsperioden for frosne fødevarer afhænger af den omgivende temperatur, termostatindstillingen, hvor ofte lågen åbnes, typen af fødevarer og produktets transporttid fra butikken til dit hjem. Følg altid instruktionerne på emballagen, og opbevar aldrig madvarer

længere end den angivne maksimale opbevaringstid.

- Hvis frysedøren har været åben i lang tid eller ikke lukket ordentligt, dannes der frost og det kan forhindre effektiv luftcirkulation. For at løse dette skal du tage fryseren ud af stikkontakten og vente på, at den er optøet. Rengør fryseren, når den er helt optøet.
- Frysevolumenet, der er angivet på etiketten, er volumen uden kurve, omslag osv.
- Frys ikke tøet mad igen. Det kan udgøre en fare for dit helbred og forårsage problemer, såsom madforgiftning.

**BEMÆRK:** Hvis du forsøger at åbne fryserdøren straks efter at have lukket den, vil du opdage, at den ikke åbner let. Dette er normalt. Når udligning er nået, åbner døren let.

#### **Hvis du gerne vil udnytte din fryzers maksimale frysekapacitet:**

- Under frysning af friske madvarer er den maksimale mængde friske fødevarer (i kg), der kan fryses på 24 timer, angivet på apparatets etiket.
- For at apparatet fungerer optimalt og nå maksimal frysekapacitet, skal du indstille køleskabet på Superfrys (SF) i 24 timer, inden du anbringer friske madvarer i fryseren.
- Når du har anbragt friske madvarer i fryseren, er 24 timer som regel nok til at fryse dem. "Superfrys-tilstand" deaktiveres automatisk efter 2-3 dage for at spare strøm.

#### **Hvis du gerne vil indfryse en lille mængde mad (op til 3 kg) i din fryser:**

- Anbring dine fødevarer, uden at de rører ved frossen mad, og aktivér tilstanden "Hurtig indfrysning". Du kan anbringe dine fødevarer ved siden af anden frossen mad, når først de er helt frosne (efter mindst 24 timer).
- Madvarer, der har været frosne, men er blevet optøet, må ikke fryses igen. Dette kan medføre sundhedsproblemer såsom madforgiftning.


- Varm mad skal være kølet helt af, før den lægges i fryseren.
- Ved indkøb af frostvarer skal du sørge for, at varerne er nedfrosset ved en passende temperatur, og at emballagen er intakt.
- Brug hylden til hurtigfrys til at fryse tilberedt mad (og enhver anden mad, der skal fryses hurtigt), da frysningen sker hurtigere på grund af denne hylde større frysevne. Hylden til hurtigfrys er den nederste skuffe i fryseren.
- For at udnytte fryserens maksimale kapacitet skal du bruge glashylderne til den øverste og midterste sektion og bruge den nederste kurv til den nederste sektion.





Nedenstående tabel er en hurtig guide til at vise dig den mest effektive måde at opbevare de store fødevarergrupper i dit fryserum.

Kød og fisk	Forberedelse	Maksimal opbevaringstid (måneder)
Bøf	Indpak i folie	6 - 8
Lammekød	Indpak i folie	6 - 8
Kalvesteg	Indpak i folie	6 - 8
Kalvetern	I små stykker	6 - 8
Lammetern	I stykker	4 - 8
Hakket kød	I indpakninger uden brug af krydderier	1 - 3
Fjerkræ indvolde (stykker)	I stykker	1 - 3
Pølse/salami	Skal opbevares pakket, selvom det har en membran.	
Kylling og kalkun	Indpak i folie	4 - 6
Gås og and	Indpak i folie	4 - 6
Hjortevildt, kanin, vildsvin	I portioner à 2,5 kg eller som filetter	6 - 8
Ferskvandsfisk (laks, karpe, crane, malle)		2
Magre fisk (aborre, pighvar, skrubbe)	Fjern indvolde og skæl fra fisken, og rengør og tør derefter fisken. Fjern om nødvendigt halen og hovedet.	4
Fed fisk (tun, makrel, blåbars, ansjos)		2 - 4
Skaldyr	Rengør og i en pose	4 - 6
Kaviar	I emballagen eller i en aluminiums- eller plastbeholder	2 - 3
Snegle	I saltvand eller i en aluminiums- eller plastbeholder	3

 **BEMÆRK:** Optøet frossent kød skal koges som fersk kød. Hvis kødet ikke koges efter optøning, må det ikke fryses igen.

Frugter og grøntsager	Forberedelse	Maksimal opbevaringstid (måneder)
Springbønner og bønner	Vask, skær i mindre stykker, og blancher i kogende vand	10 - 13
Bønner	Fjern bælgene, vask og blancher i kogende vand	12
Kål	Vask og blancher i kogende vand	6 - 8
Gulerødder	Vask, skær i skiver, og blancher i kogende vand	12
Peber	Skær stilken, skær den i to dele, fjern kernen og kog den i vand	8 - 10
Spinat	Vask og kog i vand	6 - 9
Blomkål	Fjern bladene, skær kålhjertet i stykker og lad det stå i vand med citronsaft i et stykke tid.	10 - 12
Aubergine	Vask og skær i stykker à 2 cm	10 - 12
Majs	Rengør og pak med stammen eller som suktermajs	12
Æble og pære	Skræl og skær i skiver	8 - 10

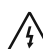


Frugter og grøntsager	Forberedelse	Maksimal opbevaringstid (måneder)
Abrikos og fersken	Skær i to stykker og fjern stenen	4 - 6
Jordbær og brombær	Vask og afskal	8 - 12

Frugter og grøntsager	Forberedelse	Maksimal opbevaringstid (måneder)
Kogte frugter	Tilsæt 10% sukker til beholderen	12
Blomme, kirsebær, surbær	Vask og afskal stilkene	8 - 12

	Maksimal opbevaringstid (måneder)	Optøningstid ved stuetemperatur (timer)	Optøningstid i ovn (minutter)
Brød	4 - 6	2 - 3	4-5 (220-225°C)
Kiks	3 - 6	1 - 1,5	5-8 (190-200°C)
Bagværk	1 - 3	2 - 3	5-10 (200-225°C)
Tærte	1 - 1,5	3 - 4	5-8 (190-200°C)
Fillo dej	2 - 3	1 - 1,5	5-8 (190-200°C)
Pizza	2 - 3	2 - 4	15-20 (200°C)

Mejeriprodukter	Forberedelse	Maksimal opbevaringstid (måneder)	Opbevaringsforhold
Pakket (homogeniseret) mælk	I sin egen emballage	2 - 3	Ren mælk - i sin egen emballage
Ost - undtagen hvid ost	I skiver	6 - 8	Originalemballage kan bruges til kortvarig opbevaring. Pak i folie for længere opbevaringsperioder.
Smør, margarine	I egen emballage	6	

## 5 RENGØRING OG VEDLIGEHOLDELSE

-  Sørg for at afbryde enheden fra strømforsyningen inden rengøring.
-  Rengør ikke apparatet ved at hælde vand på det.
-  Brug ikke slibende produkter, rengøringsmidler eller sæber til at rengøre apparatet. Efter rengøring skylles med rent vand og tørres forsigtigt. Efter rengøring skal du sætte stikket i stikkontakten med tørre hænder.

- Sørg for, at der ikke kommer vand ind i køleskabets lys og andre elektriske

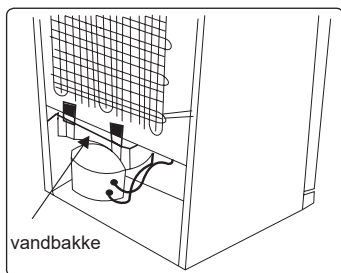
komponenter.

- Apparatet bør rengøres regelmæssigt med en opløsning af bikarbonat soda og lunkent vand.
- Rengør tilbehøret separat med vand og sæbe vask i hånden. Vask ikke tilbehøret i en opvaskemaskine.
- Rengør kondensatoren med en børste mindst to gange om året. Derved sparer du på omkostninger til energi og øger produktiviteten.



**Strømforsyningen skal afbrydes under rengøringen.**


## 5.1 Afrimning

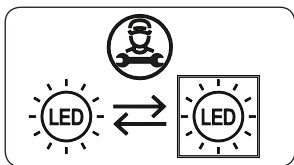


- Dit apparat udfører automatisk afrimning. Det vand der dannes som resultat af afrimningen strømmer gennem hanen til vandbakken bag på apparatet og fordamper der.
- Sørg for at trække stikkene ud af stikkontakten, inden du rengør vandbakken.
- Fjern vandbakken ved at fjerne skrueerne (hvis der er skrueer). Rengør regelmæssigt med sæbevand. Dette forhindrer, at der dannes lugt.

### Udskiftning af LED-belysning

Kontakt nærmeste autoriserede servicecenter for at udskifte en af lysdioderne.

 **Bemærk:** Antallet og placeringen af LED-strips kan variere afhængigt af modellen.



### Hvis produktet er udstyret med LED-lampe

Dette produkt indeholder en lyskilde i energieffektivitetsklasse <E>.

### Hvis produktet er udstyret med LED Strip (s) eller LED card (s)

Dette produkt indeholder en lyskilde i energieffektivitetsklasse <F>.

## 6 FORSENDELSE OG OMLACERING

### 6.1 Transport og ændring af positionering

- Den originale emballage og skum kan opbevares til gentransport (valgfrit).
- Fastgør dit apparat med kraftig emballage, bånd eller stærke reb, og følg transportvejledningen på emballagen.
- Fjern alle bevægelige dele eller fastgør dem sikkert mod stød i apparatet med bånd, når de transporteres eller flyttes igen.



Bær altid apparatet i lodret position.

### 6.2 Omlacering af døren

- Det er ikke muligt at ændre åbningsretningen på døren til dit apparat, hvis dørhåndtag er installeret på fronten af apparatets dør.
- Det er muligt at ændre dørens åbningsretning på modeller med håndtag monteret på siden af døren eller uden håndtag.
- Hvis retningen på døren til dit apparat kan ændres, skal du kontakte det nærmeste autoriserede servicecenter for at ændre åbningsretningen.

## 7 FØR DU RINGER TIL EFTERSALGSSERVICE

### Fejl

Din fryser advarer dig, hvis fryserens temperatur er på et uegnet niveau, eller hvis der opstår et problem med apparatet. Advarselskoder vises i fryseindikatorerne.

FEJLTYPPE	BETYDNING	HVORFOR	HVAD SKAL DU GØRE
E01	Sensor alarm		Ring til service for at få hjælp så hurtigt som muligt.
E02	Sensor alarm		Ring til service for at få hjælp så hurtigt som muligt.
E03	Sensor alarm		Ring til service for at få hjælp så hurtigt som muligt.
E06	Sensor alarm		Ring til service for at få hjælp så hurtigt som muligt.
E07	Sensor alarm		Ring til service for at få hjælp så hurtigt som muligt.
E08	Advarsel om lav spænding	Strømforsyningen til enheden er faldet til under 170 V.	- Dette er ikke en apparatfejl. Denne fejl hjælper med at forhindre kompressor skader. - Spændingen skal øges igen til de krævede niveauer Hvis denne advarsel vedvarer, skal en autoriseret tekniker kontaktes.
E09	Fryserummet er ikke koldt nok	Dette vil sandsynligvis forekomme efter en lang strømafbrydelse.	1. Indstil fryserens temperatur til en koldere værdi, eller indstil Super Freeze-tilstand. Dette skulle fjerne fejlkoden, når den ønskede temperatur er nået. Hold dørene lukkede for at forbedre den tid, det tager at nå den korrekte temperatur. 2. Fjern alle produkter, der er optøet under denne fejl. De kan bruges inden for en kort tidsperiode. 3. Sæt ikke friske madvarer i fryseren før den har nået den korrekte temperatur og fejlen er afhjulpet. Hvis denne advarsel vedvarer, skal en autoriseret tekniker kontaktes.

Hvis du oplever et problem med dit apparat, skal du kontrollere følgende, før du kontakter eftersalgsservice.

#### Dit apparat virker ikke.

##### Kontroller om:

- Strømmen er tilsluttet
- Stikket er sat korrekt i stikkontakten
- Sikringen til stikket eller netsikringen er sprunget

- Stikkontakten er defekt. For at kontrollere dette skal du slutte et andet fungerende apparat til samme stikkontakt.

#### Apparatet fungerer dårligt

##### Kontroller om:

- Apparatet er overbelastet
- Døren til køleskabet er ordentligt lukket
- Der er støv på kondensatoren
- Der er nok plads nær bag- og sidevægge.

## Dit apparat er støjende

### Normale lyde

#### Der opstår knæklyde:

- Under automatisk afrimning
- Når apparatet afkøles eller opvarmes (på grund af udvidelse af apparatets materiale).

**Der opstår korte knæklyde** Når termostaten tænder og slukker for kompressoren.

**Motorstøj:** Angiver, at kompressoren fungerer normalt. Når kompressoren startes første gang, kan den forårsage mere støj i en kort periode.

#### Lyden af bobler og plask

**forekommer:** På grund strømmen af kølemiddel i systemets rør.

#### Lyden af rindende vand opstår:

På grund af vand, der strømmer til fordampningsbeholderen. Denne støj er normal under afrimning.

#### Der opstår støj af blæsende luft:

Indgale modeller under normal drift af systemet på grund af luftcirkulationen.

## Kanterne på apparatet, der berører dørleddet, er varme

Især om sommeren (varme årstider) kan overflader, der kommer i kontakt med dørleddet under kompressorens drift, blive varme. Dette er normalt.

## Der er en ophobning af fugt inde i apparatet

### Kontroller om:

- Al mad er pakket ordentligt. Beholdere skal være tørre, inden de placeres i apparatet.
- Døren til apparatet åbnes ofte. Luftfugtighed trænger ind i apparatet når dørene åbnes. Fugtigheden øges hurtigere, når dørene åbnes oftere, især hvis luftfugtigheden i rummet er høj.

## Døren åbner eller lukker ikke korrekt

### Kontroller om:

- Der er mad eller emballage, der forhindrer døren i at lukke
- Dørleddene er knækkede eller revet
- Dit apparat er placeret på en plan overflade.

## Anbefalinger

- Hvis apparatet er slukket eller hvis stikket er taget ud, skal du vente mindst 5 minutter, før du sætter stikket i eller genstarter apparatet for at undgå beskadigelse af kompressoren.
- Hvis du ikke skal bruge apparatet i lang tid (fx i sommerferien), skal du tage stikket ud. Rengør køleskabet som anvist i afsnittet om rengøring, og lad døren stå åben for at undgå fugt og lugt.
- Hvis problemet fortsætter efter at have fulgt ovenstående instruktioner, bedes du kontakte det nærmeste autoriserede servicecenter.
- Det apparat, du har købt, er kun beregnet til husholdningsbrug. Det er ikke egnet til kommerciel eller fælles brug. Hvis forbrugeren anvender apparatet på en måde der ikke er i overensstemmelse med formålet, understreger vi, at producenten og forhandleren ikke er ansvarlige for reparationer eller fejl foretaget inden for garantiperioden.

## 8 GODE RÅD OM ENERGIBESPARELSER

1. Installer apparatet i et køligt, godt ventileret rum, men ikke i direkte sollys og ikke i nærheden af en varmekilde (såsom en radiator eller ovn), ellers skal der anvendes en isoleringsplade.
2. Lad varm mad og drikkevarer køle af inden du stiller det i køleskabet.
3. Læg mad til optøning i køleskabet, når det er muligt. De frosne madvarers lave temperatur hjælper med at afkøle køleskabet, mens maden tør op. Dette sparer energi. Frossen mad, der lægges til optøning uden for apparatet, vil resultere i at energibesparelse går tabt.
4. Drikkevarer eller andre væsker skal være tildækkede, når de står i apparatet. Hvis de ikke tildækkes, stiger luftfugtigheden inde i apparatet og energiforbruget stiger. At holde drikkevarer og andre væsker tildækket hjælper med at bevare deres lugt og smag.
5. Undgå at holde dørene åbne i lange perioder og at åbne dem for ofte, da varm luft vil komme ind i apparatet og få kompressoren til at tænde unødigt ofte.
6. Sørg for, at dækslerne til de forskellige kølerum er lukket (såsom grønsagsskuffen og kølerummet, hvis tilgængeligt).
7. Dørpakningen skal være ren og bøjelig. Udskift pakningen ved slid.

## 9 TEKNISKE DATA

Disse tekniske oplysninger kan findes på ydelsesskiltet, som sidder på indersiden af apparatet, og på energimærket.

QR-koden på energimærket, der blev leveret sammen med apparatet, angiver et link til et websted med oplysninger om apparatets ydeevne i EU EPREL-databasen.

Gem energimærket til senere brug sammen med brugervejledningen og alle andre dokumenter, der blev leveret sammen med dette apparat.

Det er også muligt at finde de samme oplysninger i EPREL ved hjælp af linket <https://eprel.ec.europa.eu> samt modelnavnet og produktnummeret, som du kan finde på apparatets ydelsesskilt.

Du kan få detaljerede oplysninger om energimærket via linket [www.theenergylabel.eu](http://www.theenergylabel.eu).

## 10 OPLYSNINGER TIL TESTINSTITUTIONER

Installation og klargøring af apparatet til enhver bekræftelse af miljøvenligt design skal overholde EN 62552. Krav til ventilation, mål til indhak og minimumsplads til bagsiden skal være som angivet i DEL 2 af denne Brugervejledning. Kontakt producenten for alle andre oplysninger, herunder planer til belastning.

## 11 KUNDEPLEJE OG -SERVICE

Brug altid originale reservedele.

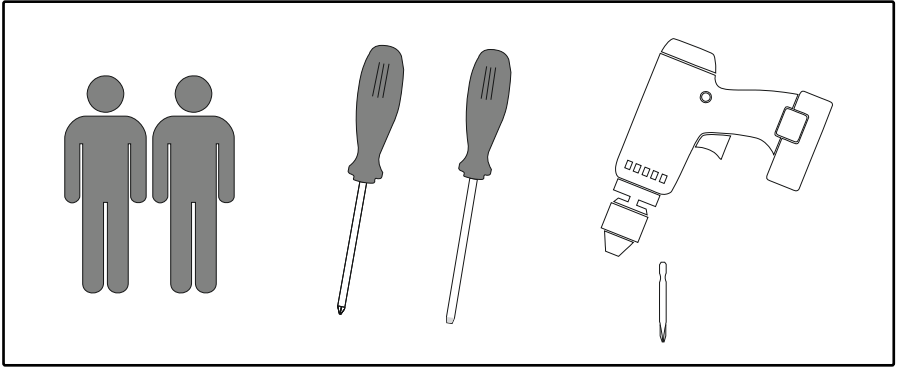
Når du kontakter vores autoriserede servicecenter, skal du sørge for at have følge data ved hånden: Model, produktnummer, serienummer.

Disse oplysninger kan findes på ydelsesskiltet.

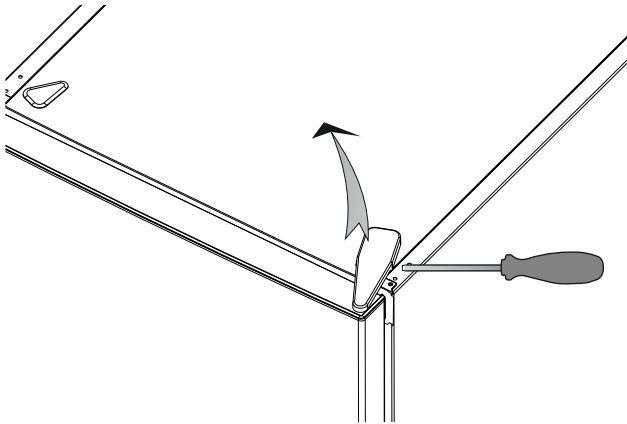
Du kan finde klassificeringsetiketten inden for køleområdet i nederste venstre side.

De originale reservedele til nogle specifikke komponenter er tilgængelige i mindst 7 eller 10 år, baseret på komponenttype og salg af den sidste enhed af modellen.

Besøg vores websted  
[www.cylinda.se](http://www.cylinda.se)

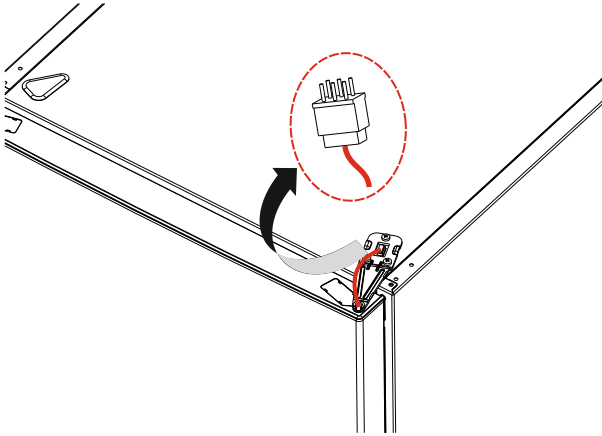


1

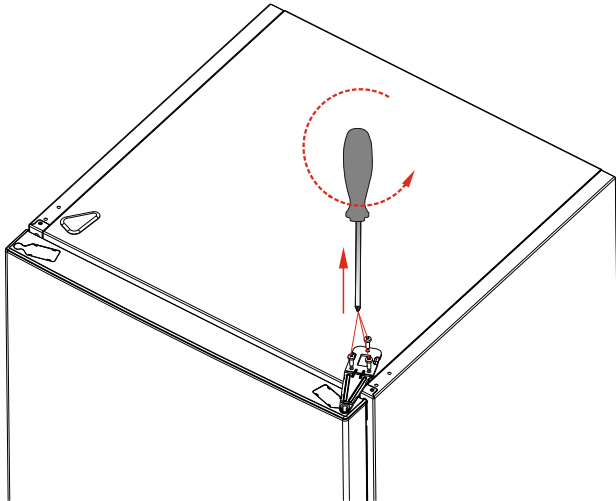


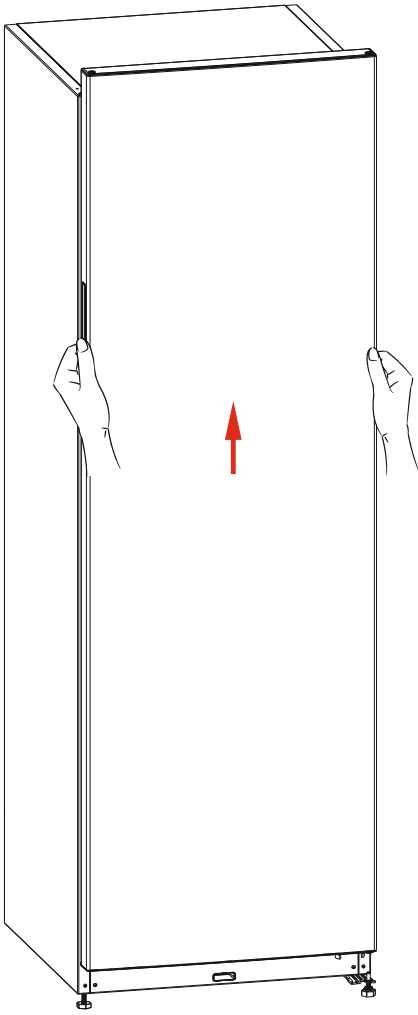


2

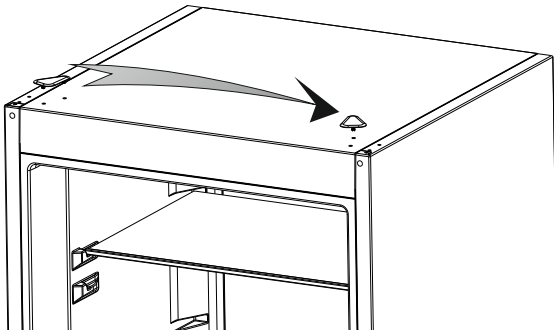


3



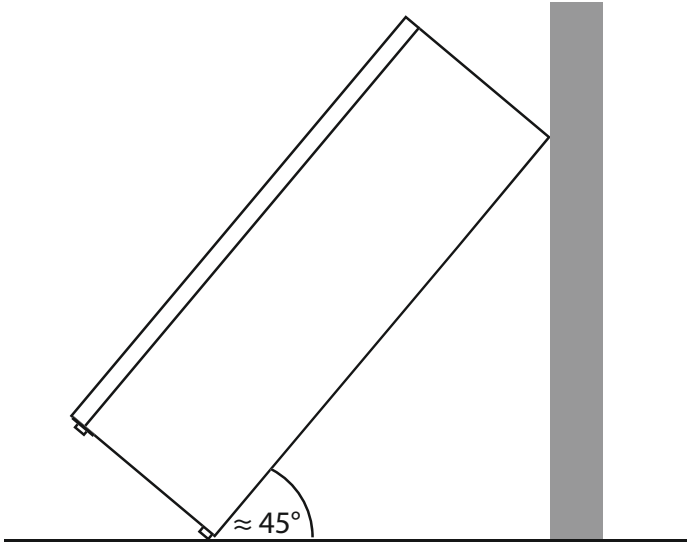


4

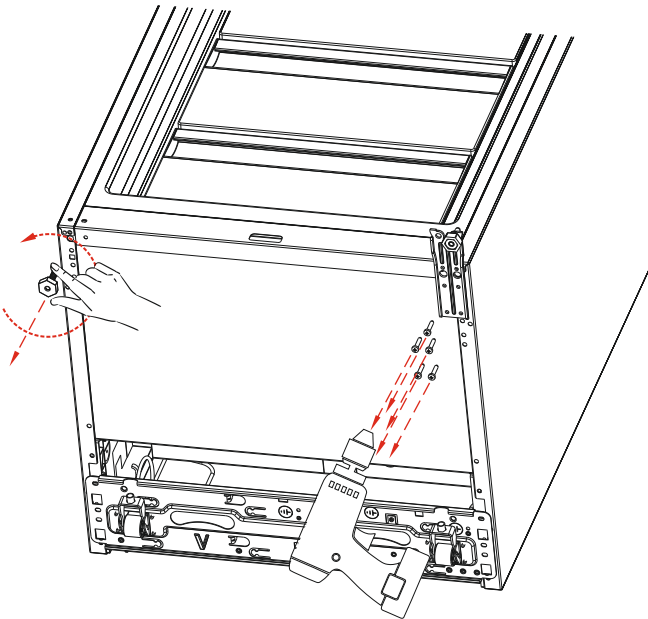


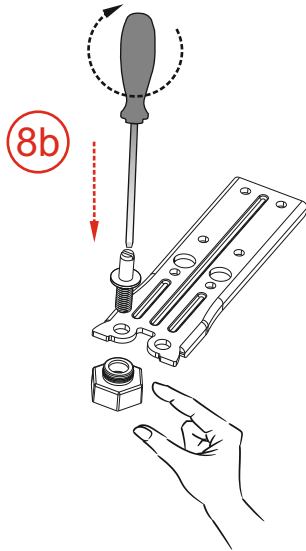
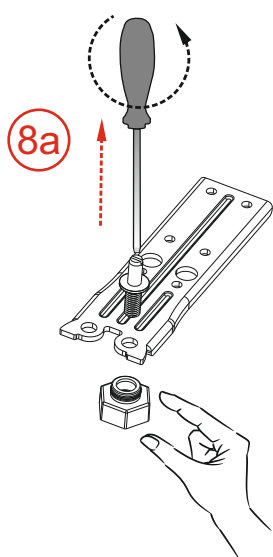
5

6

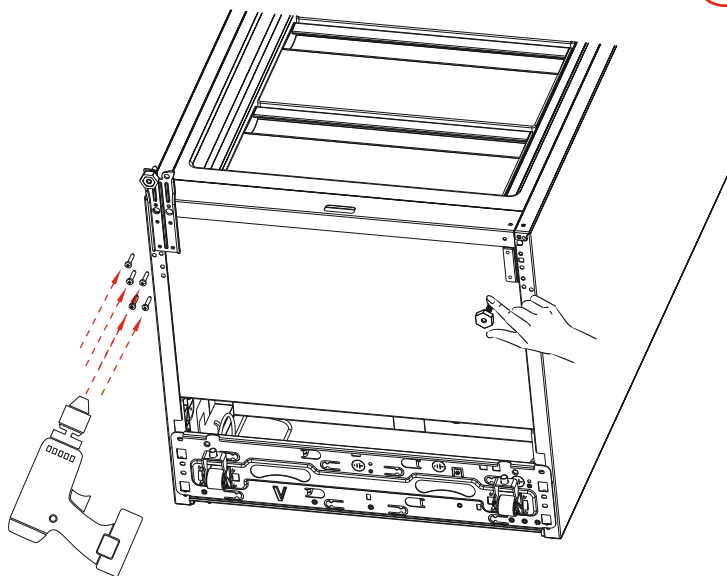


7

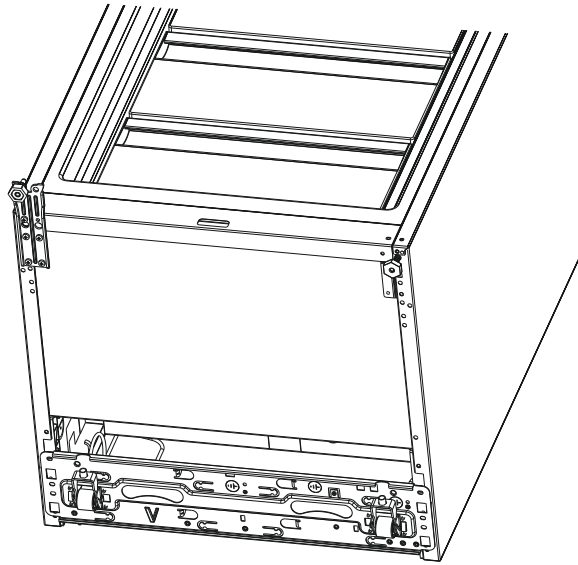




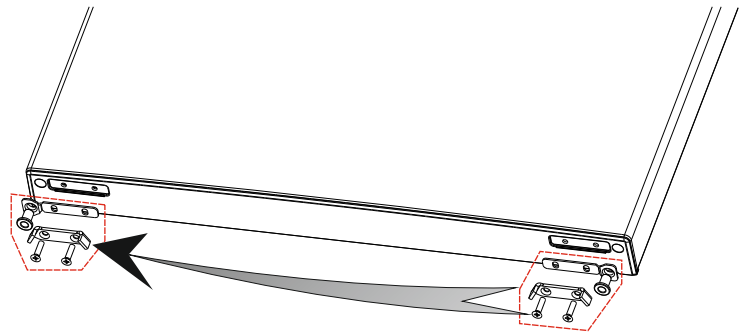
9

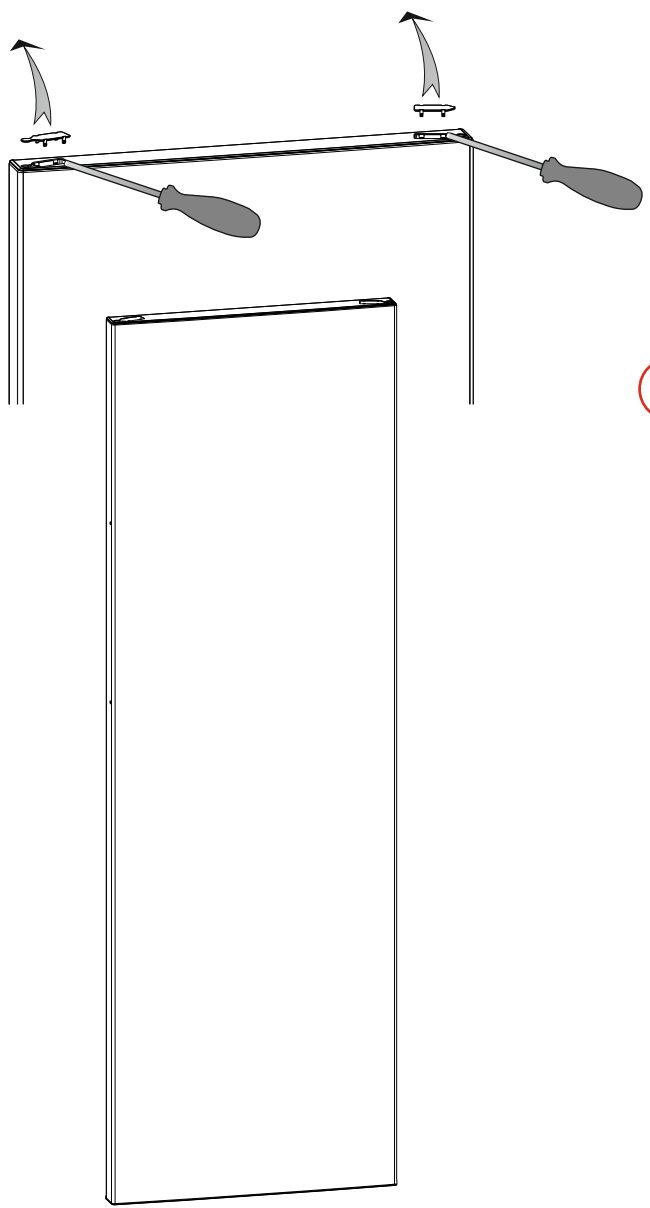


10

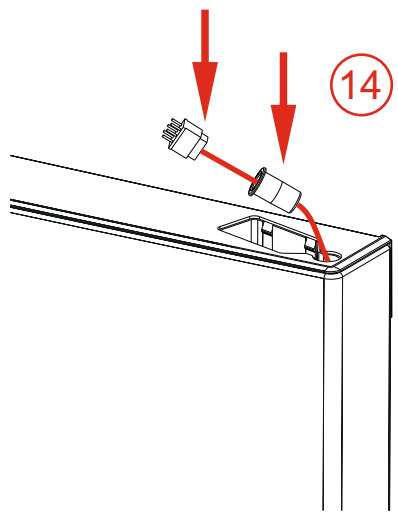
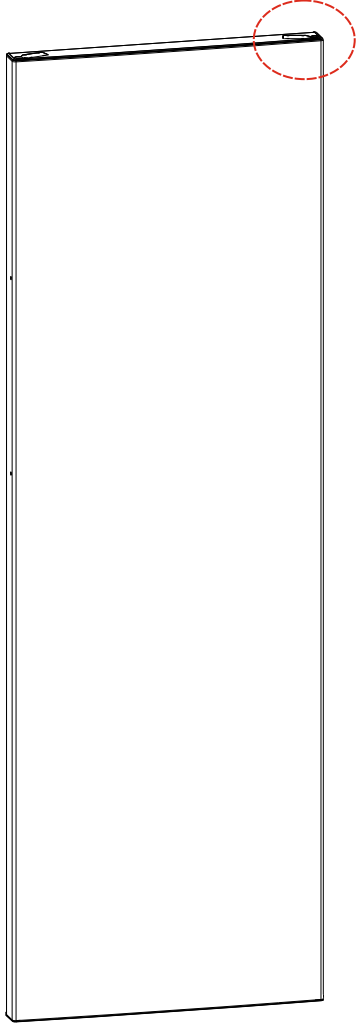
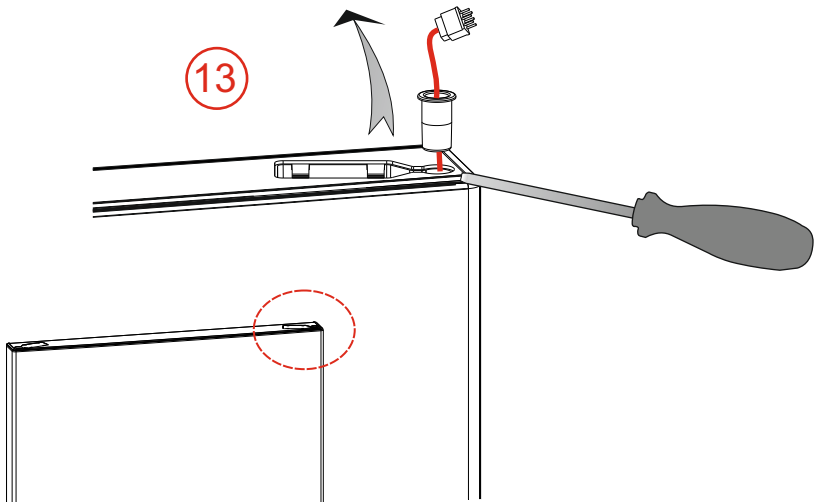


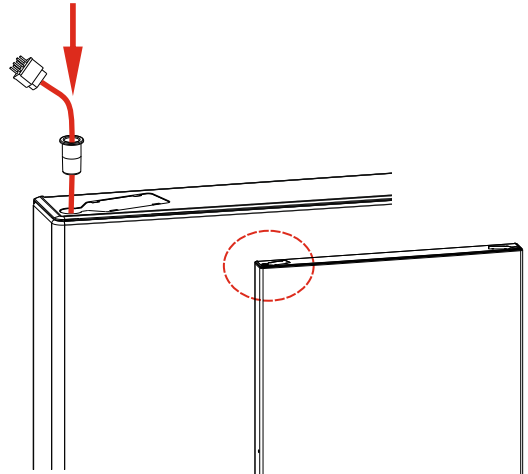
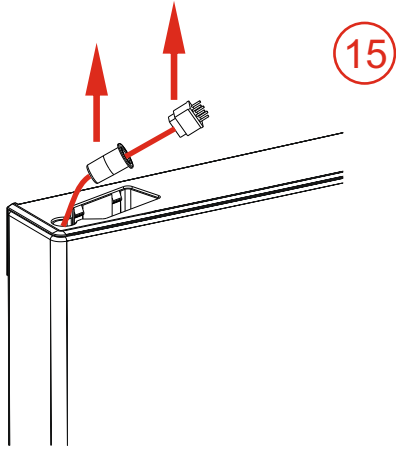
11



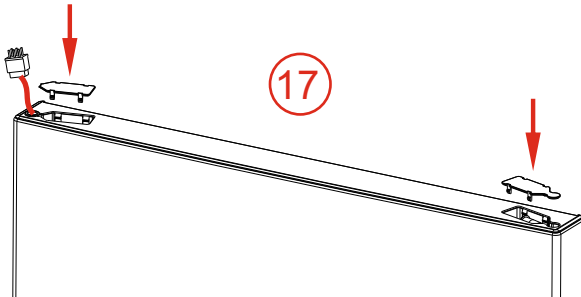


12





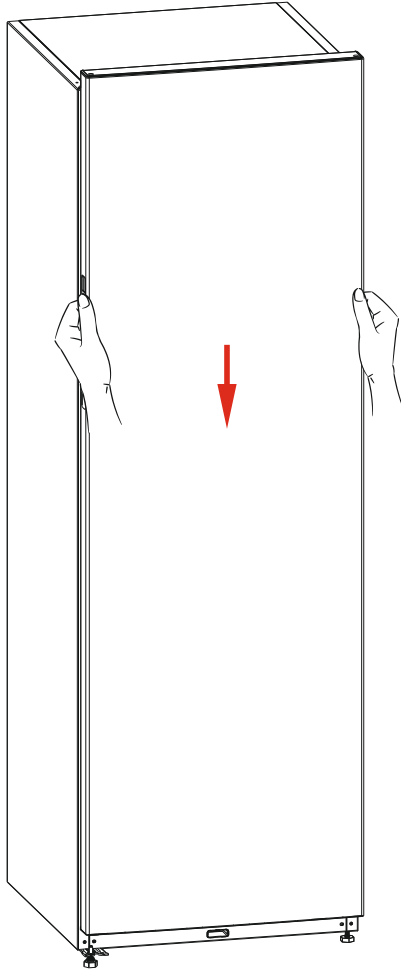
16

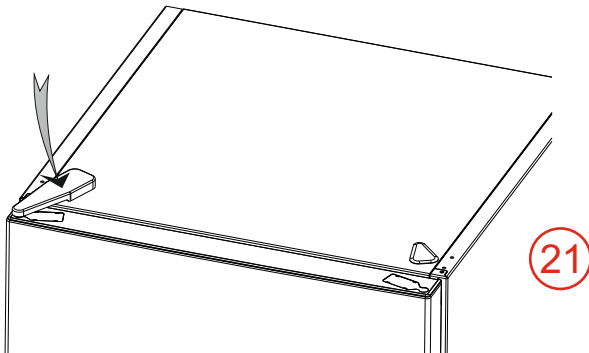
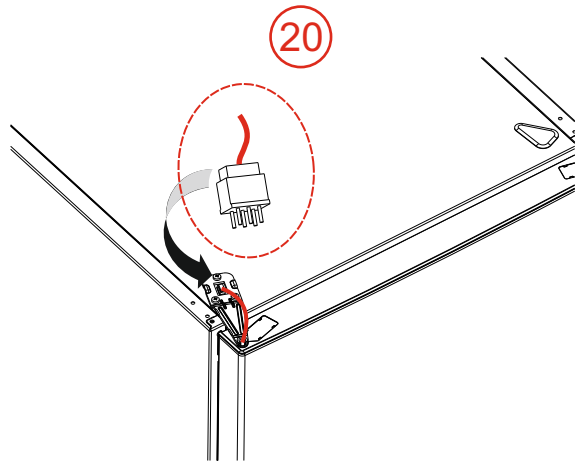
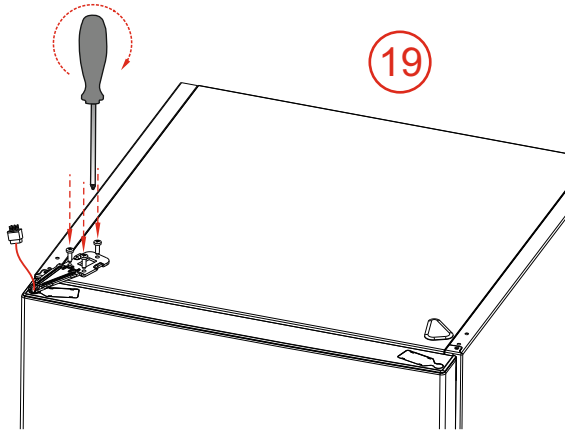


17



18







## NO

**Service:** Kontakt butikken der du kjøpte produktet så de kan henvise deg til lokal service  
**Oppgi:** Produkttype, Serienummer, Kjøpsdato, Problembeskrivelse, Navn og adresse, Telefonnummer

## DK

**Service:** Kontakt butikken hvor købet blev foretaget og få info om service kontakt  
**Nødvendig information:** Model navn, Serienummer (står på typeskiltet), Kjøpsdato, Beskrivelse af problemet, Navn og adresse, Telefonnummer

## FI

**Huolto:** Ota yhteyttä myymälään, josta ostit tuotteen, niin saat lisätietoja lähimmästä huoltoliikkeestä  
**Tarvittavat tiedot:** Mallinnumero, Sarjanumero, Ostopäivä, Ongelman kuvaus, Nimi ja osoite, Puhelinnumero

## SE

**Service:** Vi har service i hela Sverige. Besök [www.cylinda.se](http://www.cylinda.se)  
Ring 0771-25 25 00 (endast lokaltaxa)  
**Uppge:** Maskintyp, serienummer, inköpsdatum, problembeskrivning, namn och adress, ditt telefonnummer  
**Kontakta oss:**  
[www.cylinda.se](http://www.cylinda.se)

## UK

**Service:** Nationwide service in Sweden  
Visit [www.cylinda.se](http://www.cylinda.se)  
Call 0771-25 25 00  
**Declare:** Model code, Serial number, Purchase date, Problem description, Name and address, Phone number  
**Contact us:**  
[www.cylinda.se](http://www.cylinda.se)

**Cylinda**  
en enklare vardag