

# Bruksanvisning

# User manual

---



---


**F4485XNRFVE**

**Cylinda**  
en enklare vardag

## Tack för att du valt denna produkt.

Denna bruksanvisning innehåller viktig säkerhetsinformation och instruktioner avseende drift och underhåll av din apparat.

Var god och läs den här bruksanvisningen innan du använder din apparat och behåll den här boken för framtida referens.

Ikon	Typ	Betydelse
	VARNING	Risk för allvarlig skada eller dödsfall
	RISK FÖR ELEKTRISK STÖT	Risk för farlig spänning
	BRAND	<b>Varning:</b> Brandfara / brandfarligt material
	FÖRSIKTIGHET	Fara för person- eller egendomsskada
	VIKTIGT / OBSERVERA	Korrekt drift av systemet

# INNEHÅLL

<b>1 SÄKERHETSANVISNINGAR</b> .....	<b>4</b>
1.1 Allmänna säkerhetsvarningar .....	4
1.2 Installationsvarningar.....	8
1.3 Vid användning.....	8
<b>2 BESKRIVNING AV APPARATEN</b> .....	<b>10</b>
<b>3 ANVÄNDA APPARATEN</b> .....	<b>10</b>
3.1 Information om No-Frost teknologin .....	10
3.2 Display och kontrollpanel.....	11
3.3 Användning av din frys .....	11
3.3.1 Frysens temperaturjusteringar.....	11
3.3.2 Superfrysningssläge.....	11
3.3.3 Ekonomiläge.....	12
3.3.4 Kylt dryckläge .....	12
3.3.5 Skärmsläckarläge.....	12
3.3.6 Barnlåsfunktionen.....	13
3.3.7 Sekretessläge.....	13
3.3.8 Larmfunktion för öppen dörr .....	13
3.4 Temperaturinställningsvarningar.....	13
3.5 Tillbehör .....	14
3.5.1 Isfack ( <i>i vissa modeller</i> ).....	<b>14</b>
3.5.2 Ismaskin manuell ( <i>i vissa modeller</i> ) .....	<b>14</b>
<b>4 LIVSMEDELSFÖRVARING</b> .....	<b>14</b>
<b>5 RENGÖRING OCH UNDERHÅLL</b> .....	<b>17</b>
5.1 Avfrostning.....	18
<b>6 TRANSPORT OCH FLYTTNING</b> .....	<b>18</b>
6.1 Transport och byte av installationsplats .....	18
6.2 Omplacering av dörren.....	18
<b>7 INNAN DU RINGER SERVICE</b> .....	<b>19</b>
<b>8 TIPS FÖR ATT SPARA ENERGI</b> .....	<b>21</b>
<b>9 TEKNISKA DATA</b> .....	<b>21</b>
<b>10 INFORMATION FÖR TESTINSTITUT</b> .....	<b>22</b>
<b>11 KUNDVÅRD OCH SERVICE</b> .....	<b>22</b>

# 1 SÄKERHETSANVISNINGAR

## 1.1 Allmänna säkerhetsvarningar

Läs denna bruksanvisning noggrant.

**⚠ VARNING!** Håll ventilationsöppningarna, i apparatens hölje eller i den inbyggda strukturen, fria från hinder.

**⚠ VARNING!** Använd inte mekaniska enheter eller andra sätt att påskynda avfrostningsprocessen, än de som rekommenderas av tillverkaren.

**⚠ VARNING!** Använd inte elektriska apparater inne i förvaring av livsmedel fack i apparaten, om de inte är av den typ som rekommenderas av tillverkaren.

**⚠ VARNING!** Skada inte kylkretsen.

**⚠ VARNING:** När du positionerar apparaten ser du till att sladden inte är klämd eller skadad.

**⚠ VARNING:** Anslut inte flera bärbara uttag eller bärbara nätaggregat på baksidan av apparaten.

**⚠ VARNING!** För att undvika fara på grund av instabilitet i apparaten, måste den fixeras i enlighet med instruktionerna.

**⚠** Om din apparat använder R600a som köldmedium (denna information finns på kylskåpets etikett) du bör vara försiktig vid transport och installation för att förhindra att apparatens kylningsdelar skadas. R600a är en miljövänlig gas och naturgas, men den är explosiv. I händelse av ett läckage som kan ha uppstått på grund av en skada i kylningsdelarna, flytta

ditt kylskåp utom räckhåll för öppen eld eller värmekällor och ventiler rummet där apparaten är placerad, några minuter.

- Under transport och positionering av kylskåpet, undvik skador på kylargaskretsen.
- Förvara inga explosiva ämnen såsom aerosolburkar med en brandfarlig drivgas i denna apparat.
- Denna apparat är avsedd för användning i hushåll och liknande applikationer såsom:
  - personalköksområden i butiker, kontor och andra arbetsplatser
  - bondgårdar och på hotell, motell och andra typer av bostäder
  - bed and breakfast-bostäder
  - catering och liknande icke-butiksapplikationer.
- Om uttaget inte matchar kylskåpskontakten, måste den bytas ut av tillverkaren, dess serviceombud eller liknande kvalificerade personer för att undvika fara.
- En speciellt jordad kontakt har anslutits till ditt kylskåps strömkabel. Denna kontakt bör användas med ett speciellt jordat uttag på 10 ampere. Om det inte finns något sådant uttag i ditt hus, se till att det installeras av en behörig elektriker.
- Denna apparat kan användas av barn från 8 år och uppåt och personer med nedsatt fysisk eller mental förmåga eller brist på erfarenhet och kunskap, om de övervakas eller får instruktioner angående användning av apparaten på ett säkert sätt och

förstår faran den innebär. Låt inte barn leka med enheten. Rengöring och användarunderhåll får inte utföras av barn utan tillsyn.

- Barn i åldrarna 3 till 8 år får fylla upp och ta ur kylskåp. Barn förväntas inte utföra rengöring eller användarunderhåll av apparaten, mycket små barn (0-3 år) förväntas inte använda apparater, små barn (3-8 år) förväntas inte använda apparater säkert om inte kontinuerlig tillsyn ges, äldre barn (8-14 år) och sårbara personer kan använda apparater på ett säkert sätt efter att ha fått lämplig tillsyn eller instruktioner om användning av apparaten. Mycket sårbara personer förväntas inte använda apparater på ett säkert sätt om inte kontinuerlig tillsyn ges.
- Om sladden är skadad måste den bytas av tillverkaren eller en servicetekniker eller en kvalificerad fackman, för att undvika alla eventuella risker.
- Denna apparat är inte avsedd att användas på höjder över 2000 m.

## **För att undvika kontamination av mat, följ följande instruktioner:**

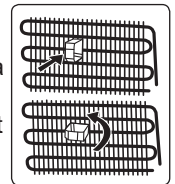
- Att hålla dörren öppen under långa perioder kan orsaka en signifikant ökning av temperaturen i apparatens fack.
- Rengör regelbundet ytor som kan komma i kontakt med mat och tillgängliga avloppssystem.
- Förvara rått kött och rå fisk i lämpliga behållare i kylskåpet, så att det inte kommer i kontakt med eller droppar på annan mat.
- Tvåstjärniga fack för fryst mat är lämpliga för förvaring av förfrost mat, förvaring eller tillagning av glass och för att göra iskuber.
- En-, två- och tre-stjärniga fack är inte lämpliga för infrysning av färsk mat.
- Om kylaggregatet lämnas tomt under långa perioder, stäng av det, frosta av, rengör, torka och låt dörren stå öppen för att förhindra mögelutveckling i apparaten.

## 1.2 Installationsvarningar

Innan du använder frysen för första gången, var uppmärksam på följande punkter:

- Driftspänningen för din frys är av 220-240 V vid 50 Hz
- Kontakten måste vara tillgänglig efter installationen.
- Om produkten förflyttats i liggande position eller om skåpet lutats vid tex omhängning av dörr. Säkerställ då att produkten får stå upprätt i minst 4 timmar innan den installeras i elnätet.
- Ditt frys kan ha en lukt när det används för första gången. Detta är normalt och lukten försvinner i takt med att ditt frys börjar svalna.
- Innan du ansluter frysen, se till att informationen på typskylten (spänning och ansluten belastning) överensstämmer med strömförsörjningen. Vid eventuell osäkerhet, kontakta en certifierad elektriker.
- Sätt i kontakten i ett uttag med effektiv jordning. Om uttaget inte har någon jordkontakt eller kontakten inte matchar, rekommenderar vi att du konsulterar en certifierad elektriker för hjälp.
- Apparaten måste anslutas med ett korrekt installerat säkrat uttag. Strömförsörjningen (AC) och spänningen måste stämma överens med informationen på apparatens typskylt (typskylten finns på insidan till vänster om apparaten).
- Vi accepterar inte ansvar för eventuella skador som uppstår på grund av ojordad användning.
- Placera frysen på en plats där det inte utsätts för direkt solljus.
- Din frys får aldrig användas utomhus eller utsättas för regn.
- Apparaten måste vara minst 50 cm från spisar, gasugnar och värmekällor, och bör vara minst 5 cm från elektriska ugnar.
- Täck inte frysen eller dess övre del. Detta påverkar frysens prestanda.

- Fritt utrymme på minst 50 mm krävs ovanför apparaten. Placera ingenting ovanpå apparaten.
- Placera inte tunga föremål på apparaten.
- Rengör apparaten noggrant innan användning (se Rengöring och underhåll).
- Torka av alla delar med ett mildt rengöringsmedel innan du använder frysen. Skölj sedan med rent vatten och torka. Sätt tillbaka alla delar i frysen efter rengöring.
- Använd de justerbara frambenen för att se till att din apparat är rak och stabil. Du kan justera benen genom att vrida dem i vardera riktningen. Detta bör göras innan du placerar mat i apparaten.
- Installera de två distanserna av plast (de svarta detaljerna - kondensator - på baksidan) genom att vrida dem 90° (såsom visas på bilden) för att förhindra att kondensorn kommer i kontakt med väggen.
- Avståndet mellan apparaten och bakväggen får vara högst 75 mm.



## 1.3 Vid användning

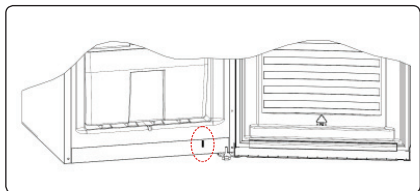
- Anslut inte frysen till elnätet med en förlängningskabel.
- Använd inte skadade, trasiga eller gamla pluggar.
- Dra inte i, böj inte och skada inte sladden.
- Använd inte en adapter.
- Denna apparat är konstruerad för användning av vuxna. Låt inte barn leka med apparaten eller hänga på dörren.
- Rör aldrig vid nätsladden/kontakten med våta händer. Detta kan orsaka kortslutning eller elstötar.
- Placera inte glasflaskor eller burkar i frysen eftersom de spricker när innehållet fryser.
- Placera inte explosivt eller brandfarligt material i din frys.



- Vidrör inte isen från isfacket efter att ha avlägsnat den. Is kan orsaka frostsador och/eller skärsår.
- Vidrör inte frusen mat med våta händer. Åt inte glass eller isbitar omedelbart efter att de har tagits ut från isfacket.
- Återfrys inte upptina frysta livsmedel. Detta kan orsaka hälsoproblem, såsom matförgiftning.

När dörren till frysen är stängd, kommer en vakuumtätning att uppstå. Vänta 1 minut innan du öppnar den igen.

Dörrar som öppnas lätt är tillval för denna apparat. Med denna apparat kan lite kondens uppstå kring detta område och du kan ta bort det.



### Kylskåp som är gamla eller ur funktion

- Om ditt gamla kylskåp eller frys har ett lås, bryt eller ta bort låset innan du slänger det, eftersom barn kan bli instängda och det kan orsaka en olycka.
- Gamla kylar och frysar innehåller isoleringsmaterial och köldmedium med CFC. Var därför observant så att du inte skadar miljön när du kasserar dina gamla kylskåp.

### CE-försäkran om överensstämmelse

Vi förklarar härmed att våra produkter uppfyller de tillämpliga europeiska direktiven, besluten och förordningarna och de krav som anges i de refererade standarderna.

### Kassering av din gamla apparat

Symbolen på produkten eller på förpackningen indikerar att denna produkt inte får behandlas som hushållsavfall. Istället ska den överlämnas till lämplig insamlingsplats för återvinning av elektrisk och elektronisk utrustning. Genom att se till att denna produkt kasseras på rätt



sätt hjälper du till att förhindra potentiella negativa konsekvenser för miljön och människors hälsa, som annars kan orsakas av olämplig avfallshantering av denna produkt. För mer detaljerad information om återvinning av denna produkt, vänligen kontakta din kommun, din hushållsavfallstjänst eller butiken där du köpte produkten.

### Förpackningar och miljön

Förpackningsmaterial skyddar din maskin från skador som kan uppstå under transport.

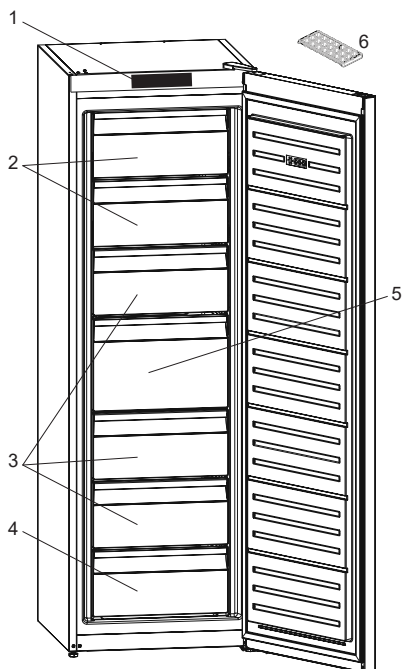



Förpackningsmaterialen är miljövänliga eftersom de är återvinningsbara. Användningen av återvunnet material minskar förbrukningen av råvaror och minskar därför avfallsproduktionen.

### Observera:

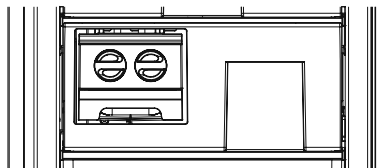
- Läs igenom bruksanvisningen noga innan du installerar och använder apparaten. Vi är inte ansvariga för de skador som uppstått på grund av felaktig användning.
- Följ alla instruktioner på apparaten och bruksanvisningen och förvara bruksanvisningen på en säker plats för att lösa de problem som kan uppstå i framtiden.
- Denna apparat är gjord för att kunna användas i hus och den kan bara användas för hemmabruk och för avsedda ändamål. Den är inte lämplig för kommersiellt eller gemensamt bruk. Sådan användning medför att garantin på apparaten inte gäller och att vårt företag inte är ansvarigt för eventuella förluster som har inträffat.
- Denna apparat är gjord för att kunna användas i hus och den är endast lämplig för att kyla/förvara livsmedel. Den är inte lämplig för kommersiellt eller gemensamt bruk och/eller för förvaring av ämnen förutom mat. Vårt företag ansvarar inte för eventuella förluster till följd av olämplig användning av apparaten.

## 2 BESKRIVNING AV APPARATEN



 Denna presentation är endast information om apparatens olika delar. Delarna kan variera beroende på apparatens modell.

1. Kontrollpanel
2. Frysluckor
3. Frysens lådor
4. Frysens bottenlåda
5. Frysens större låda
6. Isfack (på vissa modeller)



I vissa modeller finns en hylla med manuell ismaskin i den övre korgen

## 3 ANVÄNDA APPARATEN

### 3.1 Information om No-Frost teknologin

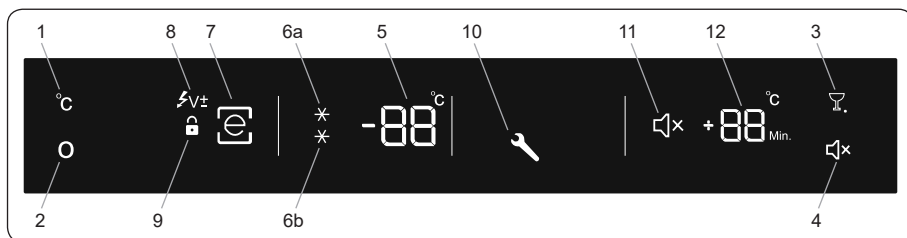
No-frost frysar skiljer sig från andra statiska frysar i sin funktion.

I normala frysar kommer luftfuktigheten in i frysen på grund av dörröppningar och fuktigheten i maten orsakar frost i frysen. För att tina frost och is i frysen, bör du med jämna mellanrum stänga av frysen, placera mat som måste förvaras fryst i en separat kyld behållare och ta bort isen som samlats i frysacket.

Situationen är helt annorlunda i no-frost frysar. Torr och kall luft blåses in i frysens utrymme, jämnt fördelat, från flera ställen via en fläkt. Kall luft sprids jämnt mellan hyllorna och kyler all din mat lika och jämnt, vilket förhindrar fukt och frysning.


Därför är din no-frost frys användarvänlig.

## 3.2 Display och kontrollpanel



### Använda kontrollpanelen

1. Frysinställningsknapp (FS)
2. Lägesknapp (M)
3. Kyld dryck knapp
4. Sekretessknapp
5. Frysens temperaturinställning
- 6a / 6b. Superfrysningssymbol
7. Ekonomiläge symbol
8. Låg spänning symbol
9. Barnlås symbol
10. Alarm (SR) symbol
11. Ljudavstängningssymbol
12. Drick kallt-värdedisplay\*

 \*Aktiv symbol som kan ändras beroende på språk (Min-Dk.)

### 3.3 Användning av din frys

#### Ljus (i förekommande fall)

När produkten ansluts för första gången kan interiörens lampor tändas 1 minut sent på grund av öppningstester.

#### 3.3.1 Frysens temperaturjusteringar



- Startvärdet för temperatur för fryssocksindikatorn är -18 °C.
- Tryck på TEMPERATUR INSTÄLLNINGSKNAPPEN för att justera temperaturvärdet.
- Värdet för fryssocket ändras till en lägre temperatur varje gång du trycker på den här knappen när indikatorn blinkar.
- (-16 °C, -17 °C, -18 °C, -19 °C, -20 °C, -21 °C, -22 °C, -23 °C, -24 °C)
- När du har nått den önskade

temperaturen väntar du i 5 sekunder utan att trycka på någon knapp. Frysningen drivs nu med den temperaturen.

- Om du fortsätter att trycka på knappen efter värdet för fryssocket når -24 °C (maximalt kallt läge) startar temperaturvärdena på nytt från -16 °C.

### Rekommenderade temperaturvärden för frys

När ska den justeras	Inre temperatur
Minsta frysningsskapacitet	-16 °C, -17 °C
Vid normal användning	-18 °C, -19 °C, -20 °C or -21 °C
För högsta frysningsskapacitet	-22 °C, -23 °C eller -24 °C

### 3.3.2 Superfrysningssläge


#### Syfte:

- För att frysa stora mängder mat
- För att frysa lagad mat
- För att frysa mat snabbare
- För att lagra säsongsbetonad mat under lång tid.

#### Hur ska det användas?



- Tryck på LÄGES-knappen tills superkylningsläget är valt och "SF" visas på displayen.
- Medan indikatorn för superfrysningssläget, blinkar ska du inte trycka på någon knapp under 5 sekunder. Ett pip ljuder för att bekräfta att superfrysningssläge är aktiverat.
- Medan superkylningsläget är aktiverat visas "SF".

 Superfrysläget avbryts automatiskt efter 24 timmar beroende på den omgivande eller när fryssensorn når en tillräckligt låg temperatur.

### 3.3.3 Ekonomiläge

Det optimala förhållandet för frysen är vid  $-18^{\circ}\text{C}$  eftersom det förbrukar minst energi.


#### Syfte:

- För att driva frysen mer ekonomiskt.

#### Hur ska det användas?



- Tryck på LÄGESKNAPPEN tills en cirkel visas runt ekonomisymbolen.
- Om ingen knapp trycks in under 1 sekund aktiveras ekonomiläget. Cirkeln blinkar tre gånger och ett larm ljuder.
- Medan ekonomiläget är aktivt visas "E".


 För att avbryta behöver du bara trycka på lägesknappen.


### 3.3.4 Kyld drycksläge

#### Hur ska det användas?



Tryck på knappen Kyld dryck för att aktivera läget kyld dryck. Varje tryck på knappen kommer att öka tiden med 5 minuter med start från 0 till 30 minuter, och startar sedan om på nytt från 0. Tiden visas på Drick kallt värde displayen. Ett larm ljuder när Drick kallt-läget är slutfört.

 **Viktigt:** Det här är en timer, inte en kylningsprocess.

 Justera tiden beroende på flaskornas temperatur innan du placerar dem i frysen. Du kan exempelvis till att börja med ställa in tiden som 5 minuter och sedan, om flaskan inte är tillräckligt kall efter den här tiden, kan du ställa in ytterligare 5 eller 10 minuter.

Kontrollera temperaturen i flaskorna regelbundet medan det här läget är aktivt.

När flaskorna är tillräckligt svala måste du ta ut dem ur apparaten.

Om flaskorna lämnas i apparaten för länge medan Drick kallt-läget är aktivt kan de brista.

### 3.3.5 Skärmläckarläge

#### Ändamål

Det här läget sparar energi genom att all belysning på kontrollpanelen stängs av när panelen inte används.

#### Hur ska det användas?



- Skärmläckarläget aktiveras automatiskt efter 30 sekunder.
- Om du trycker på en knapp när kontrollpanelens belysning är avstängd visas apparatens aktuella inställningar på skärmen så att du kan göra ändringar om du vill.
- Om du inte avbryter skärmläckarläget eller trycker på en knapp inom 30 sekunder förblir kontrollpanelen avstängd.

#### Inaktivera skärmläckarläget

- När du vill avbryta skärmläckarläget måste du först trycka på en knapp för att aktivera knapparna och sedan hålla LÄGES-knappen intryckt i 3 sekunder.
- Om du vill aktivera skärmläckarläget trycker du på och håller LÄGES-knappen intryckt i 3 sekunder.
- När skärmläckarläget är aktivt kan du även aktivera barnlåset.
- Om du inte trycker på några knappar under fem sekunder efter aktivering av barnlåset kommer lamporna på kontrollpanelen att slockna.
- Tryck på någon knapp för att visa föregående inställningar och om barnlås är aktivt eller inte. Barnlås kan även avbrytas medan skärmläckarläget är aktivt, som det beskrivs i avsnittet om barnlåsfunktionen.

### 3.3.6 Barnlåsfunktionen

#### Syfte:


För att förhindra oavsiktliga eller ändringar av misstag av inställningar.

#### Aktivering av barnlås:



Tryck på och håll in Kyld dryck-och LÄGES-knappen samtidigt i 5 sekunder.

Använd samma metod för att avaktivera barnlås.

 Barnlås kommer också avaktiveras om el avbryts eller frysen urkopplas.

### 3.3.7 Sekretessläge



Tryck på SEKRETESS-knappen för att aktivera det här läget. Medan det här läget är aktivt kommer det inte att vara några knapp- eller larmljud.

Om du vill avbryta det här läget trycker du på SEKRETESS-knappen igen.

### 3.3.8 Larmfunktion för öppen dörr

Om dörren till frysen är öppen i över 2 minuter kommer apparaten att börja pipa.

### 3.4 Temperaturinställningsvarningar

- Din apparat är avsett att fungera i omgivningstemperaturintervallen som anges i standarderna, i enlighet med den klimatklass som anges på informationsetiketten. Det rekommenderas inte att kylskåpet drivs i miljöer som ligger utanför de angivna temperaturintervallen. Detta minskar kylningseffektiviteten hos apparaten.
- Temperaturjusteringar ska göras enligt frekvensen av dörröppningar och mängden livsmedel som förvaras i kylskåpet samt omgivningstemperaturen där apparaten är.

- När apparaten först slås på, låt den gå i 24 timmar för att nå drifttemperaturen. Öppna inte dörren under den här tiden och förvara inte en stor mängd mat.
- En 5 minuters fördrörjningsfunktion används för att förhindra skada på apparatens kompressor vid anslutning eller bortkoppling av huvudström, eller när ett strömavbrott uppstår. Din apparat börjar fungera normalt igen efter 5 minuter.

#### Klimatklass och betydelse:

**T (tropiskt):** Denna kylskåpsenhet är avsedd att användas vid omgivningstemperaturer från 16 °C till 43 °C.

**ST (subtropiskt):** Denna kylskåpsenhet är avsedd att användas vid omgivningstemperaturer från 16 °C till 38 °C.

**N (tempererat):** Denna kylskåpsenhet är avsedd att användas vid omgivningstemperaturer från 16 °C till 32 °C.

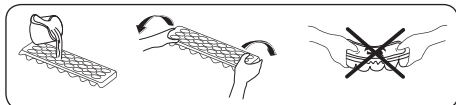
**SN (utökad tempererat):** Denna kylskåpsenhet är avsedd att användas vid omgivningstemperaturer från 10 °C till 32 °C.

### 3.5 Tillbehör

**Bilder och textbeskrivningar i avsnittet tillbehör kan variera i enlighet med modellen av din apparat.**

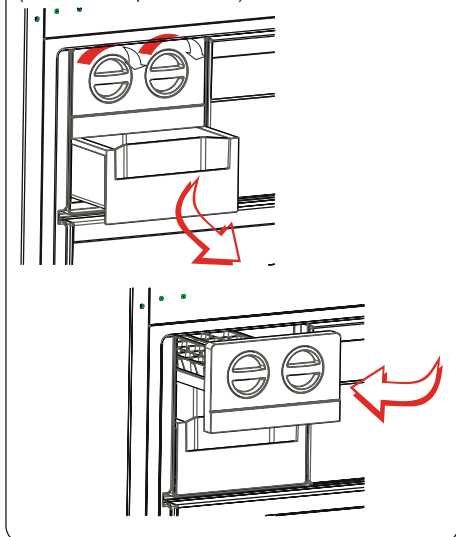
#### 3.5.1 Isfack (i vissa modeller)

- Fyll isfacket med vatten och placera det i frysfacket.
- Efter att vattnet helt har frysts kan du vända på brickan, som det visas nedan, för att få ut iskuberna.



#### 3.5.2 Ismaskin manuell (i vissa modeller)

(Bilderna är representativa)



- Dra spaken mot dig och ta bort ismaskinsbrickan
- Fyll med vatten till markerad nivå
- Håll spakens vänstra ände och sätt isbrickan på isskåpet
- När iskuberna har bildats vrids du på spaken för att släppa ned iskuberna i isskåpet.

 **Fyll inte isskåpet med vatten för att göra is. Det kommer att gå sönder.**

## 4 LIVSMEDELSFÖRVARING

För normala driftförhållanden ställer du in temperaturen för frysfacket på -18 eller -20 °C.

- Frysen används för att lagra fryst mat, frysa färsk mat och göra iskuber.
- Mat i vätskeform skall frysas i plastkoppar och annan mat skall frysas i plastfolie eller plastpåsar. För att frysa färsk mat: linda in och förpacka färsk mat ordentligt, dvs. förpackningen skall vara lufttät och inte läcka. Speciella fryspåsar, aluminiumfolie (kraftig, vid tvekan dubbelt), polyetenpåsar och plastbehållare är idealiska.
- Lagra inte färsk eller varm mat bredvid frusen mat eftersom det kan tina den frusna maten.
- Innan du fryser in färsk mat delar du upp den i portioner som kan konsumeras i en sittning.
- Konsumera tinad fryst mat inom en kort tidsperiod efter avfrostning.
- Följ alltid tillverkarens instruktioner om matförpackning när du lagrar fryst mat. Om det inte finns någon information på förpackningen ska maten lagras max 3 månader från inköpsdatum.
- När du köper fryst mat ska du se till att den har frysts in på rätt sätt och att förpackningen är oskadad.
- Fryst mat skall transporteras i lämpliga behållare och placeras i frysen så fort som möjligt.
- Köp inte fryst mat om förpackningen visar tecken på fukt och onormal uppsvällning. Det är sannolikt att den har lagrats vid en opassande temperatur och att innehållet har försämrats.
- Lagringstiden för frusen mat beror på rumstemperatur, termostatinställningar, hur ofta dörren har öppnats, vilken typ av mat och den tid det tog att transportera produkten från affären till hemmet. Följ alltid anvisningarna som är tryckta på förpackningen och överskrid aldrig den angivna maximala förvaringslängden.

- Om frysdörren har lämnats öppen en längre tid eller inte stängts riktigt bildas frost som kan hindra effektiv luftcirkulation. För att åtgärda det drar du ur frysen och väntar på att den ska avfrostas. Rengör frysen så fort den är avfrostad.
- Frysvolymen angiven på etiketten är volymen utan korgar, skydd osv.
- Återfrys inte tinad mat. Det kan innebära en hälsofara eftersom det kan orsaka problem, som exempelvis matförgiftning.

**Observera:** Om du försöker att öppna frysdörren omedelbart efter att ha stängt den märker du att den inte kan öppnas lätt. Detta är normalt. Så fort jämvikt har uppnåtts kommer dörren att öppnas lätt.

**Om du vill använda frysens maximala fryskapacitet:**

- När du fryser färsk mat står den maximala mängden färsk mat (i kg) som kan frysas på 24 timmar på produktens etikett.
- För optimal prestanda för att nå maximal fryskapacitet, aktivera superfrysläget (SF) under 24 timmar innan du lägger in färsk mat i frysen.
- Efter att ha satt in färsk mat i frysen är normalt 24 timmar tillräckligt för att djupfrysa. "Superfrysläget" avaktiveras automatiskt inom 2-3 dagar för att spara energi.

**Om du vill frysa in mindre mängder mat (upp till 3 kg) i din frys:**

- Du kan placera din mat utan att röra andra redan frysta livsmedel och aktivera "Snabbfrysningläget". Du kan ställa din mat bredvid annan fryst mat när den är helt fryst (efter minst 24 timmar).
- Återfrys inte frysta varor efter att de har tinat. Detta kan orsaka hälsoproblem, såsom matförgiftning.
- Låt varm mat svalna helt innan den placeras i frysen.
- När du köper frusen mat ska du se till att den har frusits på ett lämpligt sätt och att förpackningen är hel.

- Använd snabbinfrysningshyllan för att frysa tillagad mat (och all annan mat som behöver frysas in snabbt) snabbare tack vare fryshyllans större fryskapacitet. Snabbinfrysningshyllan är den nedre hyllan i frysutrymmet.
- För att använda frysfackets maximala kapacitet använder du glashyllorna för den övre och mellersta sektionen och den nedre korgen för bottensektionen.



Tabellen nedan är en snabbguide för att visa dig det mest effektiva sättet att lagra de viktigaste livsmedelsgrupperna i frysfacket.

Kött och fisk	Förberedning	Maximal lagringstid (månader)
Nötkött	Linda in i folie	6 - 8
Lammkött	Linda in i folie	6 - 8
Kalvstek	Linda in i folie	6 - 8
Kalvtärningar	I små bitar	6 - 8
Lammtärningar	I bitar	4 - 8
Köttfärs	I förpackningar utan att använda kryddor	1 - 3
Inälvor (stycken)	I bitar	1 - 3
Bologna korv/salami	Bör förpackas även om den har ett membran	1 - 3
Kyckling och kalkon	Linda in i folie	4 - 6
Gås och anka	Linda in i folie	4 - 6
Rådjur, kanin, vildsvin	I 2,5 kg portioner eller som filéer	6 - 8
Sötvattensfiskar (lax, karp, kran, kotlutfisk)	Efter att ha rensat bort tarmarna och skalorna av fisken, tvätta och torka den. Ta vid behov bort stjärt och huvud.	2
Mager fisk (havsabborre, piggvar, flundra)		4
Fet fisk (tonfisk, makrill, blåfisk, ansjovis)		2 - 4
Skaldjur	Rengör och i en påse	4 - 6
Kaviar	I sin förpackning, eller i en aluminium- eller plastbehållare	2 - 3
Sniglar	I saltvatten, eller i en aluminium- eller plastbehållare	3



**OBSERVERA:** Tinat fryst kött ska kokas som färskt kött. Om köttet inte är tillagat efter avfrostning måste det frysas in på nytt.

Grönsaker och frukt	Förberedning	Maximal lagringstid (månader)
Skärböner och bönor	Tvätta och skär i små bitar och koka i vatten	10 - 13
Böner	Rensa och tvätta samt koka i vatten	12
Kål	Rengör och koka i vatten	6 - 8
Morot	Tvätta, skär i skivor och koka i vatten	12
Paprika	Skär av stjälken, skär i två halvor, ta bort kärnan och koka i vatten	8 - 10
Spenat	Rensa och koka i vatten	6 - 9
Blomkål	Ta bort bladen, skär hjärtat i bitar, och låt ligga i blöt i vatten med lite citronsaft en stund	10 - 12
Äggplanta	Skär i 2 cm stora bitar efter att ha tvättat den	10 - 12
Majs	Rengör och förpacka med sin stam eller som sockermajs	12
Äpplen och päron	Skala och skiva	8 - 10
Aprikos och persika	Skär i två halvor och ta bort kärnan	4 - 6






Grönsaker och frukt	Förberedning	Maximal lagringstid (månader)
Jorgubbar och björnbär	Tvätta och rensa	8 - 12
Kokad frukt	Lägg till 10 % socker i behållaren	12

Grönsaker och frukt	Förberedning	Maximal lagringstid (månader)
Plommon, körsbär, sura bär	Tvätta och rensa stjälkarna	8 - 12

	Maximal lagringstid (månader)	Upptiningstid i rumstemperatur (timmar)	Upptiningstid i ugn (minuter)
Bröd	4 - 6	2 - 3	4-5 (220-225 °C)
Små-kakor	3 - 6	1 - 1,5	5-8 (190-200°C)
Bakverk	1 - 3	2 - 3	5-10 (200-225 °C)
Paj	1 - 1,5	3 - 4	5-8 (190-200 °C)
Filodeg	2 - 3	1 - 1,5	5-8 (190-200 °C)
Pizza	2 - 3	2 - 4	15-20 (200 °C)

Mejeriprodukter	Förberedning	Maximal lagringstid (månader)	Förvaringsförhållanden
Förpackad (homogeniserad) mjölk	I sin egen förpackning	2 - 3	Ren mjölk, i sitt eget paket
Ost, med undantag för vit ost	I skivor	6 - 8	Originalförpackning kan användas för kortvarig lagring. Bör svepas in i folie för längre perioder.
Smör, margarin	I sin egen förpackning	6	-

## 5 RENGÖRING OCH UNDERHÅLL

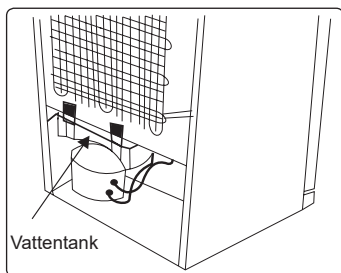
-  Koppla bort enheten från strömkällan före rengöring.
-  Tvätta inte apparaten genom att hälla vatten på den.
-  Använd inte slipande produkter, tvättmedel eller tvålar för rengöring av apparaten. Efter rengöringen sköljer du noggrant med rent vatten. När du är klar med rengöringen, anslut kontakten till elnätet med torra händer.
  - Se till att inget vatten kommer in i lamphöljet och andra elektriska komponenter.
  - Apparaten bör rengöras med jämna mellanrum med ett mildt rengöringsmedel.

- Rengör tillbehören separat för hand med tvål och vatten. Tvätta inte tillbehören i diskmaskin.
- Rengör kondensorn med en borste minst två gånger om året. Detta hjälper dig att spara energikostnader och öka produktiviteten.



**Strömförsörjningen måste kopplas bort under rengöringen.**


## 5.1 Avfrostning

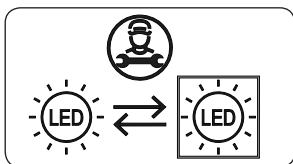


- Din apparat genomför automatisk avfrostning. Det vatten som samlas som ett resultat av avfrostning passerar genom vattenuppsamlingspipen, strömmar in i vattentanken bakom apparaten och avdunstar där.
- Se till att du har kopplat bort kontakten till din apparat innan du rengör vattentanken.
- Ta bort den från positionen genom att ta bort skruvarna (om den har skruvar). Rengör den med tvål och vatten vid specifika tidsintervall. Det hindrar att odörer bildas.

### Byte av LED-belysning

Om du ska byta någon LED-lampa kontaktar du närmast auktoriserat servicecenter

 **Observera:** Antal och placering av LED-listerna kan ändras beroende på modell.



### Om produkten är utrustad med LED-lampa

Denna produkt innehåller en ljuskälla i energieffektivitetsklass <E>.

### Om produkten är utrustad med LED-remsor eller LED -kort

Denna produkt innehåller en ljuskälla i energieffektivitetsklass <F>.

## 6 TRANSPORT OCH FLYTTNING

### 6.1 Transport och byte av installationsplats

- Originalförpackningen och skum kan förvaras för återtransport (valfritt).
- Fäst din apparat med tjocka förpackningar, band eller starka rep och följ instruktionerna för transporter som finns på förpackningen.
- Ta bort alla rörliga delar eller fixera dem i kylskåpet mot stötar med hjälp av band innan flyttning och transport.



Bär alltid apparaten i upprätt läge.

### 6.2 Omplacering av dörren

- Se anvisningar längst bak i manualen.
- Kontakta service för kostnadsförslag.

## 7 INNAN DU RINGER SERVICE

### Fel

Din frys varnar dig om temperaturen för kylen är på en felaktig nivå eller om ett problem inträffar med apparaten. Varningskoder visas då i frysens indikatorer.

TYP AV FEL	BETYDELSE	VARFÖR	VAD BÖR DU GÖRA
E01	Sensorvarning		Ring service för att få hjälp så fort som möjligt.
E02	Sensorvarning		Ring service för att få hjälp så fort som möjligt.
E03	Sensorvarning		Ring service för att få hjälp så fort som möjligt.
E06	Sensorvarning		Ring service för att få hjälp så fort som möjligt.
E07	Sensorvarning		Ring service för att få hjälp så fort som möjligt.
E08	Varning för låg spänning	Strömtillförseln till enheten har sjunkit under 170 V.	- Det är inget fel på enheten. Det här felmeddelandet förhindrar att kompressorn skadas. - Spänningen måste ökas så att den når önskad nivå igen. Om varningen fortsätter att visas måste du kontakta en auktoriserad tekniker.
E09	Frysdelen är inte tillräckligt kall	Detta händer ofta efter långvariga strömavbrott.	1. Ställ in en kallare temperatur i frysen eller aktivera superfrysning. Felkoden bör försvinna när den önskade temperaturen har uppnåtts. Håll dörrarna stängda för att uppnå den korrekta temperaturen snabbare. 2. Ta bort eventuella produkter som har tinat medan felet kvarstod. De kan användas inom en kort tidsperiod. 3. Lägg inte in några färska matvaror i frysdelen förrän den korrekta temperaturen har uppnåtts och felet har lösts. Om varningen fortsätter att visas måste du kontakta en auktoriserad tekniker.

Om du upplever problem med ditt frysskåp kontrollerar du följande innan du kontaktar service.

#### Din apparat fungerar inte

##### Kontrollera om:

- Strömmen är påslagen
- Kontakten är korrekt ansluten till uttaget
- Säkring eller huvudsäkring har gått

- Uttaget fungerar inte. För att kontrollera detta, anslut en annan fungerande apparat till samma uttag.

#### Apparaten fungerar dåligt

##### Kontrollera om:

- Apparaten är överbelastad
- Apparats dörr stängs ordentligt
- Det finns damm i kondensorn

- Det finns tillräckligt med plats runt bak- och sidoväggarna.

### **Din apparat fungerar bullrigt**

#### **Normala ljud**

##### **Krackningsljud förekommer:**

- Under automatisk avfrostning
- När apparaten kyls eller värms (på grund av expansion av apparatens material).

##### **Kort krackningsljud förekommer:**

När termostaten slår på/stänger av kompressorn.

**Motorbuller:** Indikerar att kompressorn fungerar normalt. Kompressorn kan låta mer under en kort tid när den först aktiveras.

**Bubblande ljud:** Orsakas av flödet av kylmediet i rören i systemet.

##### **Ljud av flödande vatten förekommer:**

På grund av att vatten rinner till avdunstningsbehållaren. Detta ljud är normalt under avfrostningen.

##### **Ljud av luft som blåser förekommer:**

len del modeller under normal drift av systemet på grund av luftcirkulationen.

### **Kanterna till apparaten i kontakt med dörrtätningen är varma**

Speciellt under sommar (varma säsonger) kan ytorna i kontakt med dörrtätningen bli varmare under drift av kompressorn, vilket är normalt.

### **Det finns ackumulerad fuktighet i apparaten**

#### **Kontrollera om:**

- All mat är ordentligt förpackad. Behållare måste vara torra innan de placeras i **kyl**en.
- **Apparatens** dörr öppnas ofta. Fuktigheten i rummet kommer in i **kylskåpet** när dörrarna öppnas. Fuktighet bildas snabbare kommer när du öppnar dörrarna oftare, speciellt om luftfuktigheten i rummet är hög.

### **Dörren öppnas eller stängs inte ordentligt**

#### **Kontrollera om:**

- Det finns mat eller förpackningar som förhindrar att dörren stängs
- Dörrtätningarna är slitna eller sönder
- Din **apparat** finns på en platt yta.

#### **Rekommendationer**

- Om apparaten stängs av eller kopplas ur, vänta minst 5 minuter innan du kopplar in apparaten eller startar om den för att förhindra skador på kompressorn.
- Om du inte kommer att använda apparaten under en längre tid (t.ex. under sommarlov) kopplar du ur den. Rengör apparaten enligt instruktionerna i avsnittet om rengöring och lämna dörren öppen för att förhindra fukt och lukt.
- Om problemet kvarstår efter att du har följt alla instruktioner ovan, kontakta närmaste auktoriserade servicecenter.
- Apparaten du köpt är endast avsedd för hushållsbruk. Den är inte lämplig för kommersiellt eller gemensamt bruk. Om konsumenten använder apparaten på ett sätt som inte överensstämmer med detta, betonar vi att tillverkaren och återförsäljaren inte är ansvariga för reparationer och fel inom garantiperioden.

## 8 TIPS FÖR ATT SPARA ENERGI

1. Installera apparaten i ett svalt, väl ventilerat rum men inte i direkt solljus och inte i närheten av en värmekälla (t.ex. ett element eller ugn), i annat fall bör en isoleringsplatta användas.
2. Låt varm mat och dryck svalna innan de placeras i apparaten.
3. Place upptiningsmat i kylskåpsutrymmet om det finns tillgängligt. Den frusna matens låga temperatur kommer att hjälpa till att kyla kylutrymmet när den tinar. Det sparar energi. Frusen mat lämnad att tina upp utanför apparaten medför slöseri med energi.
4. Drycker eller andra vätskor bör täckas över inne i apparaten. Om den inte täcks ökar luftfuktigheten inuti apparaten och därför använder apparaten mer energi. Att hålla drycker och annan vätska täckta hjälper till att bevara deras doft och smak.
5. Undvik att hålla dörrarna öppna under långa perioder eller öppna dörrarna för ofta för att undvika att varm luft kommer in i apparaten och orsakar att kompressorn slås på onödigt ofta.
6. Håll locken stängda i alla fack med olika temperaturer i apparaten (grönsakslåda, och kyl om tillgänglig).
7. Dörrtätningen måste vara ren och böjbar. I händelse av slitage, byt ut korgen

## 9 TEKNISKA DATA

Den tekniska informationen finns på typskylten på apparatens innersida och på energimärkningen.

QR-koden på energimärkningen som levereras med apparaten ger en webblänk till informationen relaterad till apparatens prestanda i EU EPREL-databasen.

Behåll energimärkningen som referens tillsammans med bruksanvisningen och alla andra dokument som medföljer denna apparat.

Det är också möjligt att hitta samma information hos EPREL via länken <https://eprel.ec.europa.eu> och modellnamnet och produktnumret som du hittar på apparatens typskylt.

Se länken [www.theenergylabel.eu](http://www.theenergylabel.eu) för detaljerad information om energimärkningen.

## 10 INFORMATION FÖR TESTINSTITUT

Installation och förberedelse av apparaten för eventuell EcoDesign-verifiering ska överensstämma med EN 62552. Ventilationskrav, fördjupningsdimensioner och minsta bakre spel ska vara som anges i denna bruksanvisning vid DEL 2. Kontakta tillverkaren för ytterligare information.

## 11 KUNDVÅRD OCH SERVICE

Använd alltid endast originaldelar.

När du kontaktar vårt auktoriserade servicecenter, se till att du har följande information tillgänglig: Modell, serienummer.

Informationen finns på typskylten.

Du hittar klassificeringsetiketten i kylskåpsdelen på vänster nedre sida.






Originalreservdelarna för vissa specifika komponenter finns tillgängliga i minst 7 eller 10 år, baserat på typen av komponent, från det att den sista enheten av modellen släppts ut på marknaden.

Besök vår webbplats  
[www.cylinda.se](http://www.cylinda.se)

## Thank you for choosing this product.

This user manual contains important information on safety and instructions intended to assist you in the operation and maintenance of your appliance.

Please take the time to read this user manual before using your appliance and keep this book for future reference.

Icon	Type	Meaning
	<b>WARNING</b>	Serious injury or death risk
	<b>RISK OF ELECTRIC SHOCK</b>	Dangerous voltage risk
	<b>FIRE</b>	Warning; Risk of fire / flammable materials
	<b>CAUTION</b>	Injury or property damage risk
	<b>IMPORTANT</b>	Operating the system correctly

# CONTENTS

<b>1 SAFETY INSTRUCTIONS .....</b>	<b>25</b>
1.1 General Safety Warnings .....	25
1.2 Installation warnings .....	29
1.3 During Usage.....	29
<b>2 DESCRIPTION OF THE APPLIANCE .....</b>	<b>31</b>
<b>3 USING THE APPLIANCE .....</b>	<b>31</b>
3.1 Information on No-Frost technology .....	31
3.2 Display and Control Panel .....	32
3.3 Operating Your Freezer .....	32
3.3.1 Freezer Temperature Adjustment .....	32
3.3.2 Super Freeze Mode.....	32
3.3.3 Economy Mode.....	33
3.3.4 Drink Cool Mode.....	33
3.3.5 Screen Saver Mode.....	33
3.3.6 The Child Lock Function.....	34
3.3.7 Mute Mode.....	34
3.3.8 Door Open Alarm Function .....	34
3.4 Temperature Settings Warnings .....	34
3.5 Accessories .....	35
3.5.1 Ice Tray ( <i>In some models</i> ) .....	<b>35</b>
3.5.2 The Icematic ( <i>In some models</i> ) .....	<b>35</b>
<b>4 FOOD STORAGE .....</b>	<b>35</b>
<b>5 CLEANING AND MAINTENANCE .....</b>	<b>38</b>
5.1 Defrosting .....	38
<b>6 SHIPMENT AND REPOSITIONING .....</b>	<b>39</b>
6.1 Transportation and Changing Positioning .....	39
6.2 Repositioning the Door .....	39
<b>7 BEFORE CALLING AFTER-SALES SERVICE .....</b>	<b>40</b>
<b>8 TIPS FOR SAVING ENERGY .....</b>	<b>42</b>
<b>9 TECHNICAL DATA .....</b>	<b>42</b>
<b>10 INFORMATION FOR TEST INSTITUTES .....</b>	<b>43</b>
<b>11 CUSTOMER CARE AND SERVICE .....</b>	<b>43</b>



# 1 SAFETY INSTRUCTIONS

## 1.1 General Safety Warnings

**Read this user manual carefully.**

**⚠ WARNING:** Keep ventilation openings, in the appliance enclosure or in the built-in structure, clear of obstruction.

**⚠ WARNING:** Do not use mechanical devices or other means to accelerate the defrosting process, other than those recommended by the manufacturer.

**⚠ WARNING:** Do not use electrical appliances inside the food storage compartments of the appliance, unless they are of the type recommended by the manufacturer.

**⚠ WARNING:** Do not damage the refrigerant circuit.

**⚠ WARNING:** When positioning the appliance, ensure the supply cord is not trapped or damaged.

**⚠ WARNING:** Do not locate multiple portable socket-outlets or portable power supplies at the rear of the appliance.

**⚠ WARNING:** In order to avoid any hazards resulting from the instability of the appliance, it must be fixed in accordance with the instructions.

**⚠** If your appliance uses R600a as a refrigerant (this information will be provided on the label of the cooler) you should take care during transportation and installation to prevent the cooler elements from being damaged. R600a is an environmentally friendly and

natural gas, but it is explosive. In the event of a leak due to damage of the cooler elements, move your fridge away from open flames or heat sources and ventilate the room where the appliance is located for a few minutes.

- While carrying and positioning the fridge, do not damage the cooler gas circuit.
- Do not store explosive substances such as aerosol cans with a flammable propellant in this appliance.
- This appliance is intended to be used in household and domestic applications such as:
  - staff kitchen areas in shops, offices and other working environments.
  - farm houses and by clients in hotels, motels and other residential type environments.
  - bed and breakfast type environments;
  - catering and similar non-retail applications.
- If the socket does not match the refrigerator plug, it must be replaced by the manufacturer, a service agent or similarly qualified persons in order to avoid a hazard.
- A specially grounded plug has been connected to the power cable of your refrigerator. This plug should be used with a specially grounded socket of 10 amperes. If there is no such socket in your house, please have one installed by an authorised electrician.

- This appliance can be used by children aged from 8 years and above and persons with reduced physical, sensory or mental capabilities or lack of experience and knowledge if they have been given supervision or instruction concerning use of the appliance in a safe way and understand the hazards involved. Children shall not play with the appliance. Cleaning and user maintenance shall not be made by children without supervision.
- Children aged from 3 to 8 years are allowed to load and unload refrigerating appliances. Children are not expected to perform cleaning or user maintenance of the appliance, very young children (0-3 years old) are not expected to use appliances, young children (3-8 years old) are not expected to use appliances safely unless continuous supervision is given, older children (8-14 years old) and vulnerable people can use appliances safely after they have been given appropriate supervision or instruction concerning use of the appliance. Very vulnerable people are not expected to use appliances safely unless continuous supervision is given.
- If the supply cord is damaged, it must be replaced by the manufacturer, an authorised service agent or similar qualified persons, in order to avoid a hazard.
- This appliance is not intended for use at altitudes exceeding 2000 m.

## **To avoid contamination of food, please respect the following instructions:**

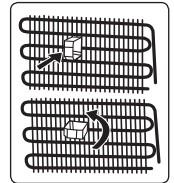
- Opening the door for long periods can cause a significant increase of the temperature in the compartments of the appliance.
- Clean regularly surfaces that can come in contact with food and accessible drainage systems
- Store raw meat and fish in suitable containers in the refrigerator, so that it is not in contact with or drip onto other food.
- Two-star frozen-food compartments are suitable for storing pre-frozen food, storing or making ice cream and making ice cubes.
- One-, two- and three-star compartments are not suitable for the freezing of fresh food.
- If the refrigerating appliance is left empty for long periods, switch off, defrost, clean, dry, and leave the door open to prevent mould developing within the appliance.

## 1.2 Installation warnings

Before using your freezer for the first time, please pay attention to the following points:

- The operating voltage for your freezer is 220-240 V at 50Hz.
- The plug must be accessible after installation.
- At first installation if the product has been transported in horizontal position or after reversing the door hanging, wait at least 4 hours before connecting the appliance to the power supply.
- Your freezer may have an odour when it is operated for the first time. This is normal and the odour will fade when your freezer starts to cool.
- Before connecting your freezer, ensure that the information on the data plate (voltage and connected load) matches that of the mains electricity supply. If in doubt, consult a qualified electrician.
- Insert the plug into a socket with an efficient ground connection. If the socket has no ground contact or the plug does not match, we recommend you consult a qualified electrician for assistance.
- The appliance must be connected with a properly installed fused socket. The power supply (AC) and voltage at the operating point must match with the details on the name plate of the appliance (the name plate is located on the inside left of the appliance).
- We do not accept responsibility for any damages that occur due to ungrounded usage.
- Place your freezer where it will not be exposed to direct sunlight.
- Your freezer must never be used outdoors or exposed to rain.
- Your appliance must be at least 50 cm away from stoves, gas ovens and heater cores, and at least 5 cm away from electrical ovens.
- Do not cover the body or top of freezer with lace. This will affect the performance of your freezer.

- Clearance of at least 50 mm is required at the top of your appliance. Do not place anything on top of your appliance.
- Do not place heavy items on the appliance.
- Clean the appliance thoroughly before use (see Cleaning and Maintenance).
- Before using your freezer, wipe all parts with a solution of warm water and a teaspoon of sodium bicarbonate. Then, rinse with clean water and dry. Return all parts to the freezer after cleaning.
- Use the adjustable front legs to make sure your appliance is level and stable. You can adjust the legs by turning them in either direction. This must be done before placing food in the appliance.
- Install the two plastic distance guides (the parts on the black vanes -condenser- at the rear) by turning it 90° (as shown in the figure) to prevent the condenser from touching the wall.
- The distance between the appliance and back wall must be a maximum of 75 mm.



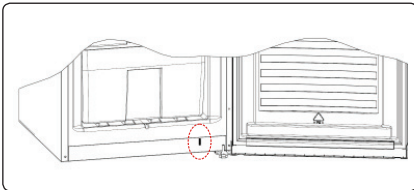
## 1.3 During Usage

- Do not connect your freezer to the mains electricity supply using an extension lead.
- Do not use damaged, torn or old plugs.
- Do not pull, bend or damage the cord.
- Do not use plug adapter.
- This appliance is designed for use by adults. Do not allow children to play with the appliance or hang off the door.
- Never touch the power cord/plug with wet hands. This may cause a short circuit or electric shock.
- Do not place glass bottles or cans in your freezer as they will burst when the contents freeze.
- Do not place explosive or flammable material in your freezer.
- When removing ice from the ice-making compartment, do not touch it. Ice may cause frost burns and/or cuts.

- Do not touch frozen goods with wet hands. Do not eat ice-cream or ice cubes immediately after they are removed from the ice-making compartment.
- Do not re-freeze thawed frozen food. This may cause health issues such as food poisoning.

When the door of the freezer is closed, a vacuum seal will form. Wait for 1 minute before reopening it.

This application is optional for easy opening of the door. With this application, a little condensation may occur around this area and you may remove it.



### Old and Out-of-order Fridges

- If your old fridge or freezer has a lock, break or remove the lock before discarding it, because children may get trapped inside it and may cause an accident.
- Old fridges and freezers contain isolation material and refrigerant with CFC. Therefore, take care not to harm environment when you are discarding your old fridges.

### CE Declaration of conformity

We declare that our products meet the applicable European Directives, Decisions and Regulations and the requirements listed in the standards referenced.

### Disposal of your old appliance

The symbol on the product or on its packaging indicates that this product may not be treated as household waste. Instead it shall be handed over to the applicable collection point for the recycling of electrical and electronic equipment. By ensuring this product is disposed of correctly, you will help prevent potential negative consequences for the environment and human health, which could otherwise be



caused by inappropriate waste handling of this product. For more detailed information about recycling of this product, please contact your local city office, your household waste disposal service or the shop where you purchased the product.

### Packaging and the Environment

Packaging materials protect your machine from damage that may occur during transportation.



The packaging materials are environmentally friendly as they are recyclable. The use of recycled material reduces raw material consumption and therefore decreases waste production.

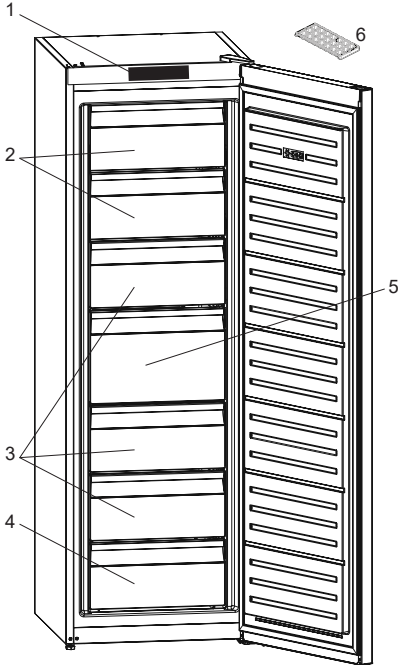
### Notes:

- Please read the instruction manual carefully before installing and using your appliance. We are not responsible for the damage occurred due to misuse.
- Follow all instructions on your appliance and instruction manual, and keep this manual in a safe place to resolve the problems that may occur in the future.
- This appliance is produced to be used in homes and it can only be used in domestic environments and for the specified purposes. It is not suitable for commercial or common use. Such use will cause the guarantee of the appliance to be cancelled and our company will not be responsible for any losses incurred.
- This appliance is produced to be used in houses and it is only suitable for cooling / storing foods. It is not suitable for commercial or common use and/or for storing substances except for food. Our company is not responsible for any losses incurred by inappropriate usage of the appliance.

### General notes:

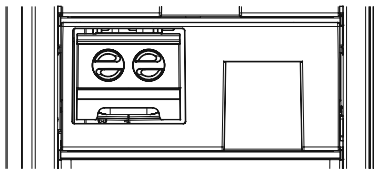
**Freezer Compartment (Freezer):** Most Efficient use of energy is ensured in the configuration with the drawers and bins are on stock position.

## 2 DESCRIPTION OF THE APPLIANCE



This presentation is only for information about the parts of the appliance. Parts may vary according to the appliance model.

1. Control panel
2. Freezer flaps
3. Freezer drawers
4. Freezer bottom drawer
5. Freezer big drawer
6. Ice tray (*In some models*)



In some models there is a shelf with icematic in the top basket

## 3 USING THE APPLIANCE

### 3.1 Information on No-Frost technology

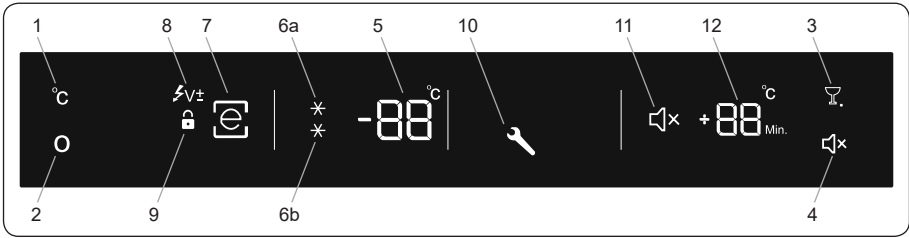
No-frost freezers differ from other static freezers in their operating principle.

In normal freezers, the humidity entering the freezer due to opening the door and the humidity inherent in the food causes freezing in the freezer compartment. To defrost the frost and ice in the freezer compartment, you are periodically required to turn off the freezer, place the food that needs to be kept frozen in a separately cooled container and remove the ice gathered in the freezer compartment.


The situation is completely different in no-frost freezers. Dry and cold air is blown into the freezer compartment homogeneously and evenly from several points via a blower fan. Cold air dispersed homogeneously and evenly between the shelves cools all of your food equally and uniformly, thus preventing humidity and freezing.

Therefore your no-frost freezer allows you ease of use, in addition to its huge capacity and stylish appearance.

### 3.2 Display and Control Panel



#### Using the Control Panel

1. Freezer set button (FS)
  2. Mode button (M)
  3. Drink cool button
  4. Mute button
  5. Freezer set value display
  - 6a / 6b. Super freeze symbol
  7. Economy mode symbol
  8. Low voltage symbol
  9. Child lock symbol
  10. Alarm (SR) symbol
  11. Sound off symbol
  12. Drink cool value display\*
-  \*Active symbol may change according to language (Min-Dk.)

### 3.3 Operating Your Freezer

#### Lighting (If available)

When the product is plugged in for the first time, the interior lights may turn on 1 minute late due to opening tests.

#### 3.3.1 Freezer Temperature Adjustment



- The initial temperature value for the freezer compartment is  $-18^{\circ}\text{C}$ .
- Press the TEMPERATURE SET button to adjust the temperature value.
- The value for the freezer compartment will change to a lower temperature each time this button is pressed while the indicator is flashing.
- ( $-16^{\circ}\text{C}$ ,  $-17^{\circ}\text{C}$ ,  $-18^{\circ}\text{C}$ ,  $-19^{\circ}\text{C}$ ,  $-20^{\circ}\text{C}$ ,  $-21^{\circ}\text{C}$ ,  $-22^{\circ}\text{C}$ ,  $-23^{\circ}\text{C}$ ,  $-24^{\circ}\text{C}$ )

- After reaching the desired temperature, wait for 5 seconds without pressing any buttons. Your freezer will now operate at that temperature.
- If you continue to press the button after the value for the freezer compartment reaches  $-24^{\circ}\text{C}$  (maximum cold position), the temperature values will start again from  $-16^{\circ}\text{C}$ .

#### Recommended Temperature Values for Freezer

When to adjust	Inner Temperature
For minimum freezing capacity	$-16^{\circ}\text{C}$ , $-17^{\circ}\text{C}$
In normal usage	$-18^{\circ}\text{C}$ , $-19^{\circ}\text{C}$ , $-20^{\circ}\text{C}$ or $-21^{\circ}\text{C}$
For maximum freezing capacity	$-22^{\circ}\text{C}$ , $-23^{\circ}\text{C}$ or $-24^{\circ}\text{C}$

#### 3.3.2 Super Freeze Mode

##### Purpose:

- To freeze large amounts of food
- To freeze ready foods
- To freeze food more quickly
- To store seasonal foods for a long time.


##### How To Use?



- Press the MODE button until the Super Freeze mode is selected, 'SF' will show on the display.
- While the Super Freeze Mode indicator is flashing, do not press any buttons for 5 seconds. A beep will sound to confirm Super Freeze mode is active.



- While the Super Freeze mode is active, 'SF' will be displayed.

 Super freeze mode will automatically cancel after 24 hours, depending on the environmental temperature or when the freezer sensor reaches a sufficiently low temperature.

### 3.3.3 Economy Mode

The optimum condition for your freezer is at  $-18^{\circ}\text{C}$  as it will consume minimum energy.


#### Purpose:

- To operate your freezer more economically.

#### How To Use?



- Press the MODE button until a circle appears around the Economy symbol.
- If no button is pressed for 1 second, Economy mode will be set. The circle will blink three times and an alarm will sound.
- While Economy mode is active, 'E' will be displayed.


 To cancel, you will just need to press on mode button.


### 3.3.4 Drink Cool Mode

#### How To Use?



Press the DRINK COOL button to activate Drink Cool mode. Each press of the button will increase the time by 5 minutes starting from 0 up to 30 minutes, then will start again from 0. The time will show on the Drink Cool Value display. An alarm will sound when the Drink Cool mode is complete.

 **Important:** This is a timer, not a cooling process.

 Adjust the time according to the temperature of the bottles before they are placed in the freezer. For example, you may initially set the time as 5 minutes in the beginning, then, if the bottle is not cool enough after this time, you might set a further 5 or 10 minutes.

Regularly check the temperature of the bottles while this mode is active. When the drinks are cool enough, you must take them out of the appliance.

If the bottles are left in the appliance for too long while the Drink Cool mode is active, they can burst.

### 3.3.5 Screen Saver Mode

#### Purpose

This mode saves energy by switching off all control panel lighting when the panel is left inactive.

#### How To Use?



- Screen saver mode will be activated automatically after 30 seconds.
- If you press any key while the lighting of the control panel is off, the current machine settings will reappear on the display to let you make any change you wish.
- If you do not cancel the screen saving mode or press any key for 30 seconds, control panel will remain off.

#### To deactivate the screen saving mode,

- To cancel the screen saving mode, first of all, you need to press any key to activate the keys and then press and hold the MUTE button for 3 seconds.
- To reactivate screen saving mode, press and hold the MUTE button for 3 seconds.
- While Screen Saver mode is active, Child Lock can also be activated.
- If no buttons are pressed for five seconds after activating Child Lock, the control panel lights will switch off.

- Press any button to view the previous settings and whether Child Lock is active. Child Lock can also be cancelled while Screen Saver mode is active, as described in the Child Lock Function section.

### 3.3.6 The Child Lock Function

#### Purpose:

To prevent unintentional or accidental changes being made to settings.

#### Activating Child Lock:



Press and hold the DRINK COOL and MODE buttons simultaneously for 5 seconds.

Use the same method to deactivate Child Lock.

- Child Lock will also deactivate if the electricity is interrupted or the freezer is unplugged.

### 3.3.7 Mute Mode



Press the MUTE button to activate this mode. While this mode is active, there will be no button or alarm sounds.

To cancel this mode, press the MUTE button again.

### 3.3.8 Door Open Alarm Function

If freezer door is opened more than 2 minutes, appliance sounds 'beep beep'.

## 3.4 Temperature Settings Warnings

- Your appliance is designed to operate in the ambient temperature ranges stated in the standards, according to the climate class stated in the information label. It is not recommended that your fridge is operated in the environments which are outside of the stated temperature ranges. This will reduce the cooling efficiency of the appliance.

- Temperature adjustments should be made according to the frequency of door openings, the quantity of food kept inside the appliance and the ambient temperature in the location of your appliance.
- When the appliance is first switched on, allow it to run for 24 hours in order to reach operating temperature. During this time, do not open the door and do not keep a large quantity of food inside.
- A 5 minute delay function is applied to prevent damage to the compressor of your appliance when connecting or disconnecting to mains, or when an energy breakdown occurs. Your appliance will begin to operate normally after 5 minutes.

#### Climate class and meaning:

**T (tropical):** This refrigerating appliance is intended to be used at ambient temperatures ranging from 16 °C to 43 °C.

**ST (subtropical):** This refrigerating appliance is intended to be used at ambient temperatures ranging from 16 °C to 38 °C.

**N (temperate):** This refrigerating appliance is intended to be used at ambient temperatures ranging from 16 °C to 32 °C.

**SN (extended temperate):** This refrigerating appliance is intended to be used at ambient temperatures ranging from 10 °C to 32 °C.

#### Important installation instructions

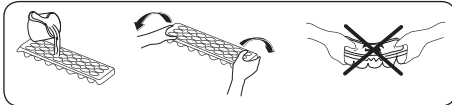
This appliance is designed to work in difficult climate conditions and is powered with 'Freezer Shield' technology which ensures that the frozen food in the freezer will not defrost even if the ambient temperature falls as low as -15 °C. So you may then install your appliance in an unheated room without having to worry about frozen food in the freezer being spoilt. When the ambient temperature returns to normal, you may continue using the appliance as usual.

### 3.5 Accessories

**Visual and text descriptions in the accessories section may vary according to the model of your appliance.**

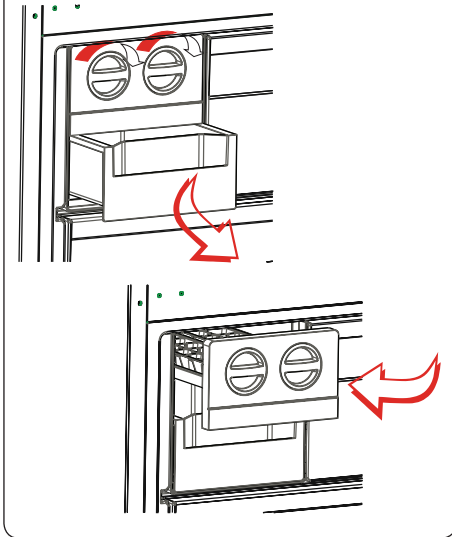
#### 3.5.1 Ice Tray (In some models)

- Fill the ice tray with water and place in the freezer compartment.
- After the water has completely frozen, you can twist the tray as shown below to remove the ice cubes.



#### 3.5.2 The Icematic (In some models)

(The images are representative)



- Pull the lever towards you and remove the ice maker tray
- Fill with water to the marked level
- Hold the left end of the lever and set the ice-tray on the icebox
- When ice cubes have formed, twist the lever to drop the ice cubes into the icebox.



**Do not fill the icebox with water in order to make ice. It will break.**

## 4 FOOD STORAGE

For normal operating conditions, set the temperature of the freezer compartment to -18 or -20 °C.

- The freezer is used for storing frozen food, freezing fresh food, and making ice cubes.
- Food in liquid form should be frozen in plastic cups and other food should be frozen in plastic folios or bags. For freezing fresh food; wrap and seal fresh food properly, that is the packaging should be air tight and shouldn't leak. Special freezer bags, aluminum foil polythene bags and plastic containers are ideal.
- Do not store fresh food next to frozen food as it can thaw the frozen food.
- Before freezing fresh food, divide it into portions that can be consumed in one sitting.
- Consume thawed frozen food within a short period of time after defrosting
- Always follow the manufacturer's instructions on food packaging when storing frozen food. If no information is provided food, should not be stored for more than 3 months from the date of purchase.
- When purchasing frozen food, make sure that it has been stored under appropriate conditions and that the packaging is not damaged.
- Frozen food should be transported in appropriate containers and placed in the freezer as soon as possible.
- Do not purchase frozen food if the packaging shows signs of humidity and abnormal swelling. It is probable that it has been stored at an unsuitable temperature and that the contents have deteriorated.

- The storage life of frozen food depends on the room temperature, the thermostat setting, how often the door is opened, the type of food, and the length of time required to transport the product from the shop to your home. Always follow the instructions printed on the packaging and never exceed the maximum storage life indicated.
- If the freezer door has been left open for a long time or not closed properly, frost will form and can prevent efficient air circulation. To resolve this, unplug the freezer and wait for it to defrost. Clean the freezer once it has fully defrosted.
- The freezer volume stated on the label is the volume without baskets, covers, and so on.
- Do not refreeze thawed food. It may pose a danger to your health and cause problems such as food poisoning.

**NOTE:** If you attempt to open the freezer door immediately after closing it, you will find that it will not open easily. This is normal. Once equilibrium has been reached, the door will open easily.

**If you would use maximum freezing capacity of your freezer:**

- While freezing fresh foods, the maximum amount of fresh food (in kg) that can be frozen in 24 hours is indicated on the appliance label.
- For optimum appliance performance to reach maximum freezing capacity, activate Super Freeze (SF) mode 24 hours before placing fresh food into the freezer.
- After placing fresh food into the freezer, 24 hours is generally sufficient for freezing. "Super Freeze" mode will be deactivated automatically in 2-3 days to save energy.


**If you would freeze a small amount (up to 3 kg) in your freezer:**

- Place your food without touching already frozen food and activate "Fast Freezing" mode. You can put your food next to other frozen food after it is completely frozen (after minimum 24 hours).
- Do not re-freeze frozen food after it has thawed. This may cause health issues, such as food poisoning.
- Allow hot food to completely cool down before placing it in the freezer.
- When buying frozen food ensure that these have been frozen at suitable temperatures and that the packing is intact.
- Use the fast freezing shelf to freeze home cooking (and any other food which needs to be frozen quickly) more quickly because of the freezing shelf's greater freezing power. Fast freezing shelf is the bottom drawer of the freezer compartment.
- To use the maximum capacity of the freezer compartment, use the glass shelves for the upper and middle section, and use the lower basket for the bottom section.



The table below is a quick guide to show you the most efficient way to store the major food groups in your freezer compartment.

Meat and fish	Preparation	Maximum storage time (months)
<b>Steak</b>	Wrap in foil	6 - 8
<b>Lamb meat</b>	Wrap in foil	6 - 8
<b>Veal roast</b>	Wrap in foil	6 - 8
<b>Veal cubes</b>	In small pieces	6 - 8
<b>Lamb cubes</b>	In pieces	4 - 8
<b>Minced meat</b>	In packaging without using spices	1 - 3
<b>Giblets (pieces)</b>	In pieces	1 - 3
<b>Bologna sausage/salami</b>	Should be kept packaged even if it has a membrane	1 - 3
<b>Chicken and turkey</b>	Wrap in foil	4 - 6
<b>Goose and duck</b>	Wrap in foil	4 - 6
<b>Deer, rabbit, wild boar</b>	In 2.5 kg portions or as fillets	6 - 8
<b>Freshwater fish (Salmon, Carp, Crane, Catfish)</b>	After cleaning the bowels and scales of the fish, wash and dry it. If necessary, remove the tail and head.	2
<b>Lean fish (Bass, Turbot, Flounder)</b>		4
<b>Fatty fishes (Tuna, Mackerel, Bluefish, Anchovy)</b>		2 - 4
<b>Shellfish</b>	Clean and in a bag	4 - 6
<b>Caviar</b>	In its packaging, or in an aluminium or plastic container	2 - 3
<b>Snails</b>	In salty water, or in an aluminium or plastic container	3

 **NOTE:** Thawed frozen meat should be cooked as fresh meat. If the meat is not cooked after defrosting, it must not be re-frozen.




Vegetables and Fruits	Preparation	Maximum storage time (months)
<b>String beans and beans</b>	Wash, cut into small pieces and boil in water	10 - 13
<b>Beans</b>	Hull, wash and boil in water	12
<b>Cabbage</b>	Clean and boil in water	6 - 8
<b>Carrot</b>	Clean, cut into slices and boil in water	12
<b>Pepper</b>	Cut the stem, cut into two pieces, remove the core and boil in water	8 - 10
<b>Spinach</b>	Wash and boil in water	6 - 9
<b>Cauliflower</b>	Remove the leaves, cut the heart into pieces and leave it in water with a little lemon juice for a while	10 - 12
<b>Eggplant</b>	Cut into pieces of 2cm after washing	10 - 12
<b>Corn</b>	Clean and pack with its stem or as sweet corn	12
<b>Apple and pear</b>	Peel and slice	8 - 10
<b>Apricot and Peach</b>	Cut into two pieces and remove the stone	4 - 6

Vegetables and Fruits	Preparation	Maximum storage time (months)
Strawberry and Blackberry	Wash and hull	8 - 12
Cooked fruits	Add 10 % of sugar to the container	12
Plum, cherry, sourberry	Wash and hull the stems	8 - 12

	Maximum storage time (months)	Thawing time at room temperature (hours)	Thawing time in oven (minutes)
Bread	4 - 6	2 - 3	4-5 (220-225 °C)
Biscuits	3 - 6	1 - 1,5	5-8 (190-200 °C)
Pastry	1 - 3	2 - 3	5-10 (200-225 °C)
Pie	1 - 1,5	3 - 4	5-8 (190-200 °C)
Phyllo dough	2 - 3	1 - 1,5	5-8 (190-200 °C)
Pizza	2 - 3	2 - 4	15-20 (200 °C)

Dairy products	Preparation	Maximum storage time (months)	Storage conditions
Packet (Homogenized) Milk	In its own packet	2 - 3	Pure Milk – in its own packet
Cheese - excluding white cheese	In slices	6 - 8	Original packaging may be used for short-term storage. Keep wrapped in foil for longer periods.
Butter, margarine	In its packaging	6	

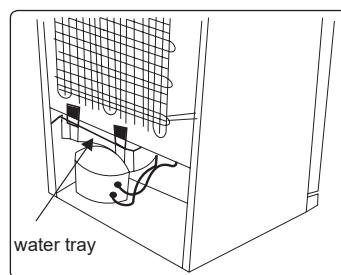
## 5 CLEANING AND MAINTENANCE

-  Disconnect the unit from the power supply before cleaning.
-  Do not wash your appliance by pouring water on it.
-  Do not use abrasive products, detergents or soaps for cleaning the appliance. After washing, rinse with clean water and dry carefully. When you have finished cleaning, reconnect the plug to the mains supply with dry hands.
- Make sure that no water enters the lamp housing and other electrical components.
- The appliance should be cleaned regularly using a solution of bicarbonate of soda and lukewarm water.
- Clean the accessories separately by hand with soap and water. Do not wash accessories in a dish washer.

- Clean the condenser with a brush at least twice a year. This will help you to save on energy costs and increase productivity.

 **The power supply must be disconnected during cleaning.**

### 5.1 Defrosting




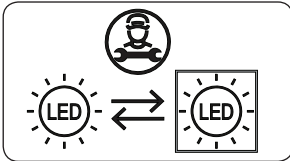
- Your appliance performs automatic defrosting. The water formed as a result of defrosting passes through the water collection spout, flows into the water tray behind your appliance and evaporates there.

- Make sure you have disconnected the plug of your appliance before cleaning the water tray.
- Remove the water tray from its position by removing the screws (if it has screws). Clean it with soapy water at specific time intervals. This will prevent odours from forming.

### Replacing LED Lighting

To replace any of the LEDs, please contact the nearest Authorised Service Centre.

 **Note:** The numbers and location of the LED strips may change according to the model.



#### If product equipped with LED lamp

This product contains a light source of energy efficiency class <E>.


#### If product equipped with LED Strip(s) or LED card(s)

This product contains a light source of energy efficiency class <F>.

## 6 SHIPMENT AND REPOSITIONING

### 6.1 Transportation and Changing Positioning

- The original packaging and foam may be kept for re-transportation (optional).
- Fasten your appliance with thick packaging, bands or strong cords and follow the instructions for transportation on the packaging.
- Remove all movable parts or fix them into the appliance against shocks using bands when re-positioning or transporting.

 Always carry your appliance in the upright position.

### 6.2 Repositioning the Door

- It is not possible to change the opening direction of your appliance door if door handles are installed on the front surface of the appliance door.
- It is possible to change the opening direction of the door on models with handle on the side of the door or without handles.
- If the door-opening direction of your appliance can be changed, contact the nearest Authorised Service Centre to change the opening direction.

## 7 BEFORE CALLING AFTER-SALES SERVICE

### Errors

Your freezer will warn you if the temperature of the freezer is at an improper level or if a problem occurs with the appliance. Warning codes are displayed in the freezer Indicators.

ERROR TYPE	MEANING	WHY	WHAT TO DO
E01	Sensor warning		Call Service for assistance as soon as possible.
E02	Sensor warning		Call Service for assistance as soon as possible.
E03	Sensor warning		Call Service for assistance as soon as possible.
E06	Sensor warning		Call Service for assistance as soon as possible.
E07	Sensor warning		Call Service for assistance as soon as possible.
E08	Low Voltage Warning	Power supply to the device has dropped to below 170 V.	<ul style="list-style-type: none"> <li>- This is not a device failure, this error helps to prevent damages to the compressor.</li> <li>- The voltage needs to be increased back to required levels</li> </ul> <p>If this warning continues an authorised technician needs to be contacted.</p>
E09	Freezer compartment is not cold enough	Likely to occur after long term power failure.	<ol style="list-style-type: none"> <li>1. Set the freezer temperature to a colder value or set Super Freeze. This should remove the error code once the required temperature has been reached. Keep doors closed to improve time taken to reach the correct temperature.</li> <li>2. Remove any products which have thawed/defrosted during this error. They can be used within a short period of time.</li> <li>3. Do not add any fresh produce to the freezer compartment until the correct temperature has been reached and the error is no longer.</li> </ol> <p>If this warning continues an authorised technician needs to be contacted.</p>

If you are experiencing a problem with your **appliance**, please check the following before contacting the after-sales service.

#### Your appliance is not operating

##### Check if:

- There is power
- The plug is correctly placed in the socket

- The plug fuse or the mains fuse has blown
- The socket is defective. To check this, plug another working appliance into the same socket.

#### The appliance performs poorly

##### Check if:

- The appliance is overloaded



- The appliance door is closed properly
- There is any dust on the condenser
- There is enough space near the rear and side walls.

### Your appliance is operating noisily

#### Normal noises

##### Cracking noise occurs:

- During automatic defrosting
- When the appliance is cooled or warmed (due to expansion of appliance material).

**Short cracking noise occurs:** When the thermostat switches the compressor on/off.

**Motor noise:** Indicates the compressor is operating normally. The compressor may cause more noise for a short time when it is first activated.

##### Bubbling noise and splash occurs:

Due to the flow of the refrigerant in the tubes of the system.

**Water flowing noise occurs:** Due to water flowing to the evaporation container. This noise is normal during defrosting.

**Air blowing noise occurs:** In some models during normal operation of the system due to the circulation of air.

### The edges of the appliance in contact with the door joint are warm

Especially during summer (warm seasons), the surfaces in contact with the door joint may become warmer during the operation of the compressor, this is normal.

### There is a build-up of humidity inside the appliance

#### Check if:

- All food is packed properly. Containers must be dry before being placed in the **appliance**.
- The **appliance** door is opened frequently. Humidity of the room enters the **appliance** when the doors are opened. Humidity increases faster when the doors are opened more frequently, especially if the humidity of the room is high.

### The door does not open or close properly

#### Check if:

- There is food or packaging preventing the door from closing
- The door joints are broken or torn
- Your **appliance** is on a level surface.

#### Recommendations

- If the appliance is switched off or unplugged, wait at least 5 minutes before plugging the appliance in or restarting it in order to prevent damage to the compressor.
- If you will not use your appliance for a long time (e.g. in summer holidays) unplug it. Clean your appliance according to chapter cleaning and leave the door open to prevent humidity and smell.
- If a problem persists after you have followed all the above instructions, please consult the nearest authorised service centre.
- The appliance you have purchased is designed for domestic use only. It is not suitable for commercial or common use. If the consumer uses the appliance in a way that does not comply with this, we emphasise that the manufacturer and the dealer will not be responsible for any repair and failure within the guarantee period.

## 8 TIPS FOR SAVING ENERGY

1. Install the appliance in a cool, well-ventilated room, but not in direct sunlight and not near a heat source (such as a radiator or oven) otherwise an insulating plate should be used.
2. Allow warm food and drinks to cool before placing them inside the appliance.
3. Place thawing food in the refrigerator compartment if available. The low temperature of the frozen food will help cool the refrigerator compartment while the food is thawing. This will save energy. Frozen food left to thaw outside of the appliance will result in a waste of energy.
4. Drinks or other liquids should be covered when inside the appliance. If left uncovered, the humidity inside the appliance will increase, therefore the appliance uses more energy. Keeping drinks and other liquids covered helps preserve their smell and taste.
5. Avoid keeping the doors open for long periods and opening the doors too frequently as warm air will enter the appliance and cause the compressor to switch on unnecessarily often.
6. Keep the covers of the different temperature compartments (such as the crisper and chiller if available) closed.
7. The door gasket must be clean and pliable. In case of wear, replace the gasket.

## 9 TECHNICAL DATA

The technical information is situated in the rating plate on the internal side of the appliance and on the energy label.

The QR code on the energy label supplied with the appliance provides a web link to the information related to the performance of the appliance in the EU EPREL database.

Keep the energy label for reference together with the user manual and all other documents provided with this appliance.

It is also possible to find the same information in EPREL using the link <https://eprel.ec.europa.eu> and the model name and product number that you find on the rating plate, the appliance.

See the link [www.theenergylabel.eu](http://www.theenergylabel.eu) for detailed information about the energy label.

## 10 INFORMATION FOR TEST INSTITUTES

Appliance for any EcoDesign verification shall be compliant with EN 62552.

Ventilation requirements, recess dimensions and minimum rear clearances shall be as stated in this User Manual at Chapter 2. Please contact the manufacturer for any other further information, including loading plans.

## 11 CUSTOMER CARE AND SERVICE

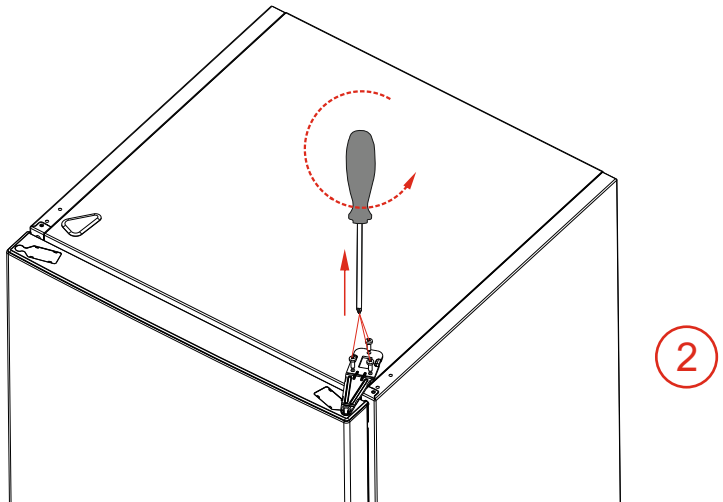
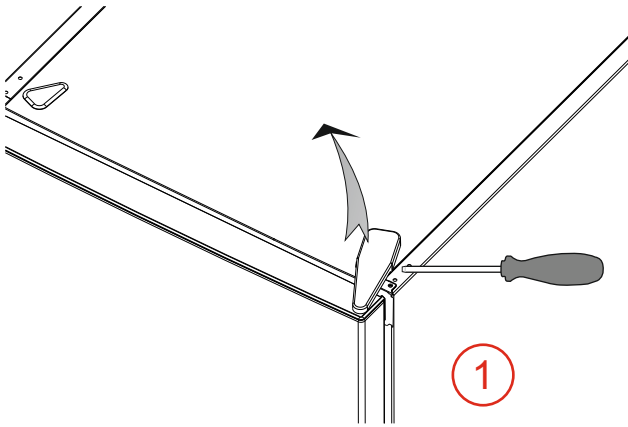
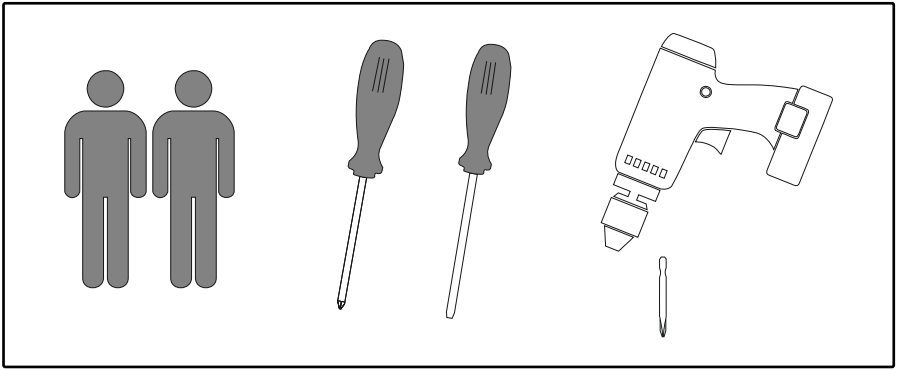
Always use original spare parts.

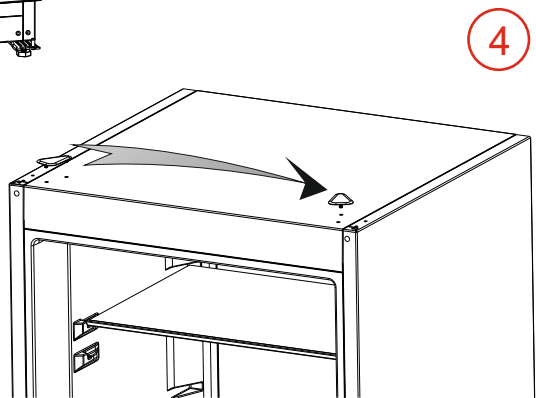
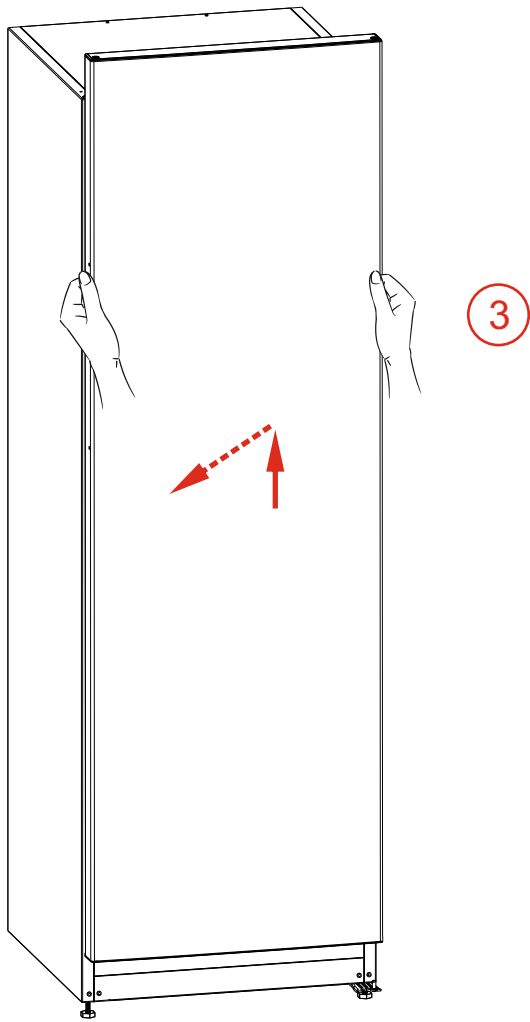
When contacting our Authorised Service Centre, ensure that you have the following data available: Model, Serial Number and Service Index.

The information can be found on the rating plate. You can find the rating label inside the fridge zone on the left lower side.

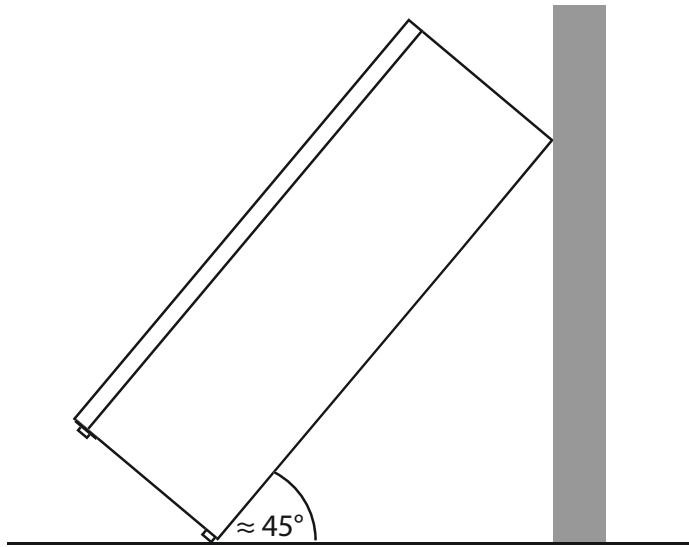
The original spare parts for some specific components are available for a minimum of 7 or 10 years, based on the type of component, from the placing on the market of the last unit of the model.

Visit our website to:  
[www.cylinda.se](http://www.cylinda.se)

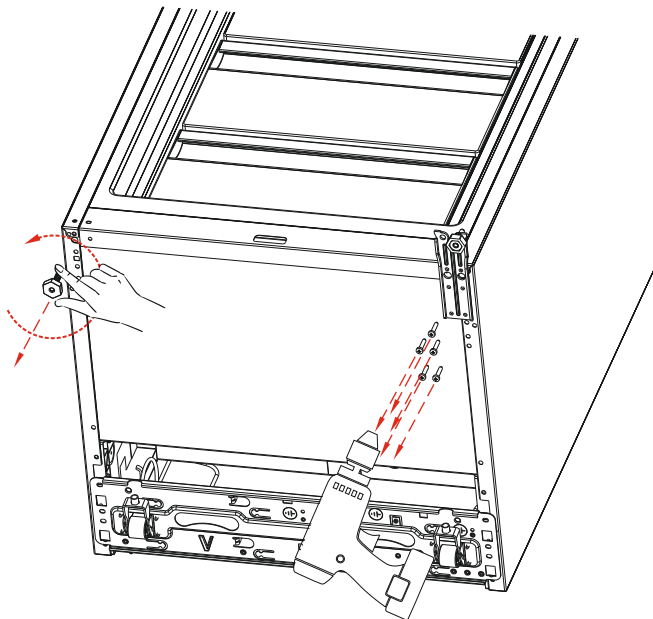


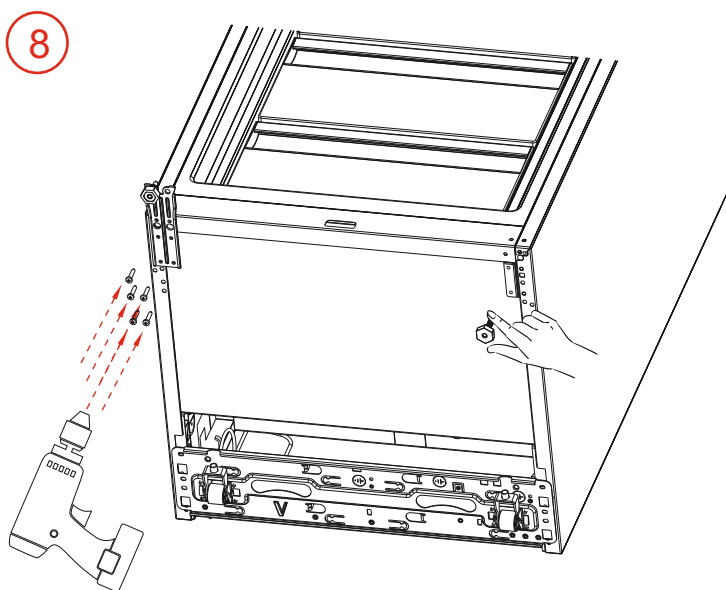
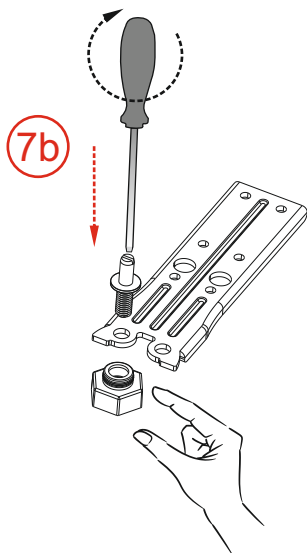
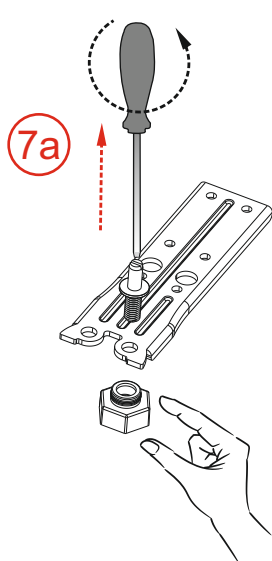


5

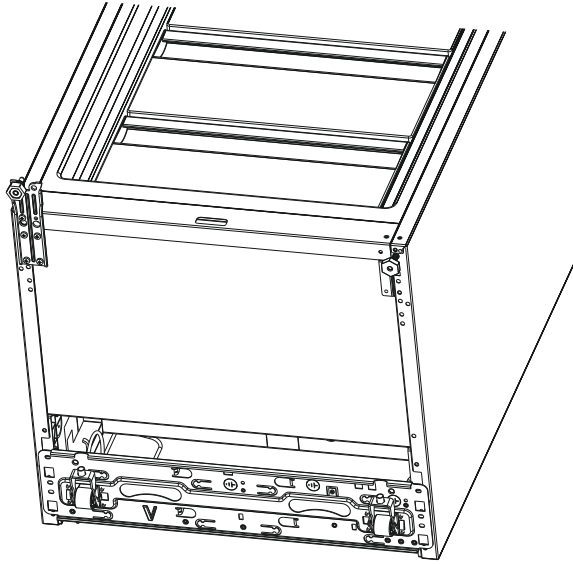


6

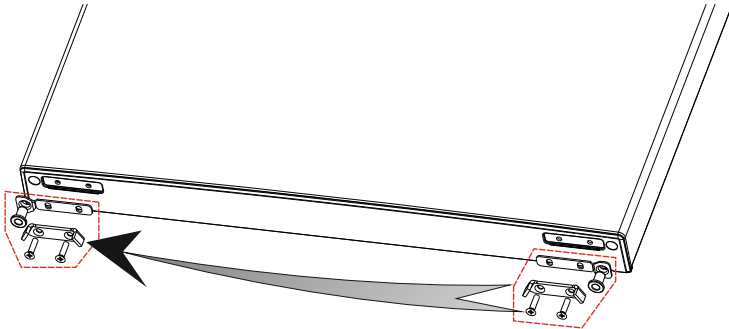




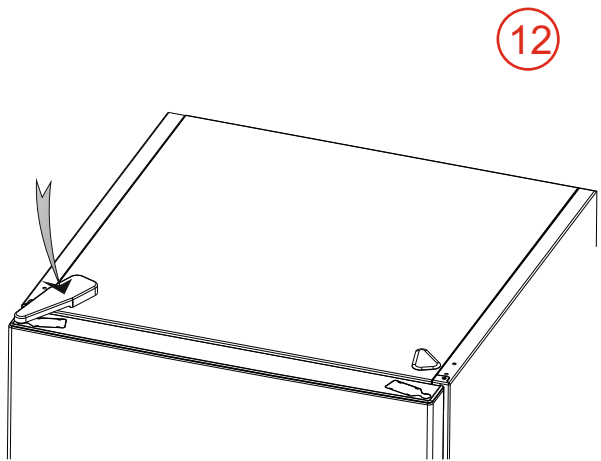
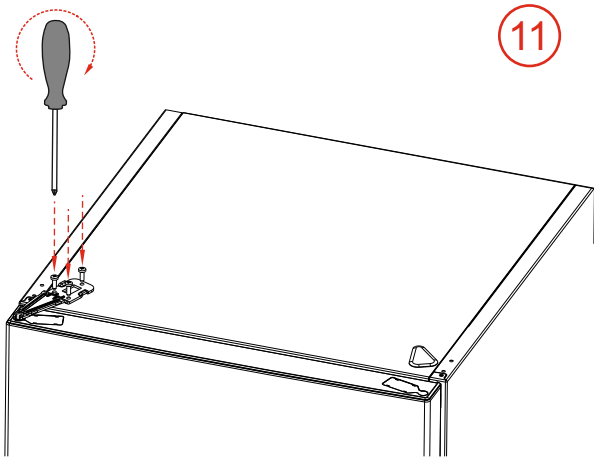
9



10











# Service

Vi har service i hela Sverige/ Nationwide service in Sweden

Besök [www.cylinda.se](http://www.cylinda.se) / Visit [www.cylinda.se](http://www.cylinda.se)

Ring 0771-25 25 00 (endast lokaltaxa) / Call 0771-25 25 00

# Uppge / Declare

Maskintyp / Model code

Serienummer / Serial number

Inköpsdatum / Purchase date

Problembeskrivning / Problem description

Namn och adress / Name and address

Ditt telefonnummer / Phone number

# Kontakta oss / Contact us

[www.cylinda.se](http://www.cylinda.se)