

# Vaskemaskin Bruksanvisning

---



---

**FT4074B**

**Cylinda**  
en enklare vardag

## Takk for at du kjøpte dette produktet.

Denne bruksanvisningen inneholder viktig sikkerhetsinformasjon og instruksjoner om betjeningen og vedlikeholdet av apparatet ditt.

Vi ber om at du tar deg tid til å lese denne bruksanvisningen før du tar apparatet i bruk og at du oppbevarer denne boken for fremtidig referanse.

Ikon	Type	Betydning
	<b>ADVARSEL</b>	Risiko for alvorlig ulykke eller død
	<b>FARE FOR ELEKTRISK STØT</b>	Farlig spenningsrisiko
	<b>BRANN</b>	Advarsel, brannrisiko / antennbare materialer
	<b>FORSIKTIG</b>	Risiko for ulykke eller skade på eiendom
	<b>VIKTIG/MERKNAD</b>	Riktig betjening av systemet

# INNHOLD

<b>1.SIKKERHETSINSTRUKSJONER.....</b>	<b>1</b>
1.1 Generelle sikkerhetsadvarsler .....	2
1.2 I løpet av bruk .....	6
1.3 Emballasje og miljø .....	7
1.4 Spareinformasjon .....	7
<b>2.TEKNISKE SPESIFIKASJONER.....</b>	<b>9</b>
2.1 Generelt utseende.....	9
2.2 Tekniske spesifikasjoner.....	9
<b>3.MONTERING.....</b>	<b>10</b>
3.1 Fjerne transportsikringsskruene .....	10
3.2 Justere bena / justere justerbare holdere .....	10
3.3 Elektrisk tilkobling .....	10
3.4 Tilkobling av vanninntaksslange .....	11
3.5 Tilkobling av avløpsslange.....	12
<b>4.OVERSIKT OVER KONTROLLPANEL .....</b>	<b>12</b>
4.1 Vaskemiddelskuff.....	12
4.2 Avdelinger .....	13
4.3 Programvelger .....	13
4.4 Elektronisk display.....	13
<b>5.BRUK VASKEMASKINEN DIN .....</b>	<b>14</b>
5.1 Klargjøre skittentøyet ditt.....	14
5.2 Legge tøyet inn i vaskemaskinen .....	14
5.3 Tilsette vaskemiddel i vaskemaskinen.....	15
5.4 Bruke vaskemaskinen .....	15
5.5 Velge program .....	15
5.6 System for registrering av halv tøymengde .....	15
5.7 Tilleggsfunksjoner .....	16
5.8 Barnesikring.....	17
5.9 Avbryte programmet .....	17
5.10 Programslutt .....	17
<b>6.PROGRAMTABELL.....</b>	<b>18</b>
6.1 Viktig informasjon .....	21
<b>7.RENGJØRING OG VEDLIKEHOLD .....</b>	<b>22</b>
7.1 Advarsel .....	22
7.2 Vanninntaksfiltere .....	22
7.3 Pumpefilter .....	23
7.4 Vaskemiddelskuff.....	23
<b>8.Hoveddel/trommel .....</b>	<b>24</b>
<b>9.FEILSØKING.....</b>	<b>25</b>
<b>10.AUTOMATISKE FEILMELDINGER OG TILTAK .....</b>	<b>26</b>

# 1. SIKKERHETSINSTRUKSJONER

Driftsspennning/frekvens:	(220-240) V~/Hz
Total strøm (A)	10
Vanntrykk (Mpa)	Maksimum 1 Mpa / Minimum 0. 1 Mpa
Total effekt (W)	2100
Maksimum vaskekapasitet (tørr klesvask) (kg)	7

- Maskinen må ikke installeres på tepper eller på underlag som hindrer ventilasjon av bunnen.
- Apparatet er ikke beregnet bruk av personer (inkludert barn) med nedsatte fysiske, sensoriske eller mentale evner, eller med mangelfull erfaring og kunnskap, med mindre de er under tilsyn eller blir gitt instruksjoner om bruk av apparatet av en person som er ansvarlig for deres sikkerhet.
- Barn under 3 år bør holdes borte med mindre de er under kontinuerlig tilsyn.
- Ved feil på strømledningen må du kontakte nærmeste autoriserte verksted for utskifting.
- Når du kobler maskinen til vannforsyning, må du kun bruke den nye vanninntaksslengen som følger med maskinen. Bruk aldri gamle, brukte eller skadde vanninntaksslanger.
- Barn skal ikke leke med apparatet. Rengjøring og brukervedlikehold skal ikke utføres av barn uten tilsyn.

**MERK:** For en kopi av denne bruksanvisningen, kontakt følgende adresse: “washingmachine@standardtest.info”. Oppgi modellnavnet og serienummeret (20 sifre) i e-posten du finner på apparatets dør.

**Les denne bruksanvisningen nøye.**

**Maskinen din skal kun brukes hjemme.  
Kommersiell bruk vil gjøre garantien ugyldig.**



**Denne håndboken er utarbeidet for mer enn én modell, derfor kan det hende at apparatet ditt ikke har noen av funksjonene som er beskrevet i. Av denne grunn er det viktig å være spesielt oppmerksom på tall mens du leser bruksanvisningen.**

## **1.1 Generelle sikkerhetsadvarsler**

- Romtemperatur som kreves for at vaskemaskinen skal fungere optimalt er 15–25 °C.
- Hvis temperaturen er under 0 °C, kan slangene dele seg, eller det elektroniske kortet vil kanskje ikke fungere riktig.
- Forsikre deg om at plagg som er lagt i vaskemaskinen er frie for fremmedlegemer som spiker, nåler, lightere og mynter.
- Det anbefales at du for første vask velger 90° bomullsprogram uten klesvask og halvt fyllingsrom II på vaskemiddelskuffen med et egnet vaskemiddel.
- **Rest kan bygge opp på vaskemiddel og mykgjørende midler utsatt for luft i lang tid.  
Tilsett bare mykner eller vaskemiddel i skuffen**

**på begynnelsen av hver vask.**

- **Koble fra vaskemaskinen og slå av vanntilførselen hvis vaskemaskinen blir stående ubrukt i lang tid. Vi anbefaler også at du lar døren stå åpen for å forhindre oppbygging av fuktighet inne i vaskemaskinen.**
- **Noe vann kan være igjen i vaskemaskinen din som et resultat av kvalitetskontroller under produksjonen. Dette vil ikke påvirke driften av vaskemaskinen.**
- **Maskinens emballasje kan være være farlig for barn. Ikke la barn leke med emballasjen eller små deler fra vaskemaskinen.**
- **Hold emballasjematerialer utilgjengelig for barn, eller kast dem ved å følge søppelforskrifter.**
- **Forvask skal kun brukes på svært skittent tøy.**

**⚠ La aldri vaskemiddelskuffen stå åpen mens vaskeprogrammet er i gang.**

- Hvis maskinen skulle havarere må den kobles fra stikkkontakten og vanntilførselen må slås av. Ikke prøv å utføre noen reparasjoner. Kontakt alltid en autorisert serviceagent.
- Ikke overstig maksimum last for vaskeprogrammet du har valgt.

**⚠ Du må aldri prøve å tvinge opp ileggsdøren når vaskemaskinen er i gang.**

- Hvis man vasker tøy som inneholder mel kan det skade maskinen din.
- Følg produsentens instruksjoner om bruk av tøymykner eller lignende produkter du har tenkt å

bruke i vaskemaskinen.

- Forsikre deg om at døren til vaskemaskinen ikke er begrenset og kan åpnes helt.

Installer vaskemaskinen på et sted med god ventilasjon og konstant luftsirkulasjon.

### **Funksjon for nødåpning av ileggsdøren**

Hvis vaskemaskinen er i gang vil døren, ved strømbrudd eller hvis programmet ikke er ferdig, forbli låst.

For å åpne døren må du

1. slå av vaskemaskinen. Koble støpselet fra stikkontakten.
2. Pump ut vannet ved å følge instruksjonene under avsnittet om pumpefilteret på side 24
3. Bruk et verktøy, og vipp ned nødåpningsmekanismen og åpne døren samtidig.
4. Hvis døren fortsatt er låst, skyver du nødåpningsmekanismen til åpen posisjon etter at den er lukket igjen.

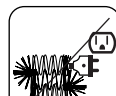
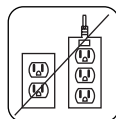
**⚠ Disse advarslene skal leses. Følg rådene som er gitt for å beskytte deg selv og andre mot risiko og dødelige skader.**

### **RISIKO FOR BRANNSÅR**

**⚠** Ikke berør avløpsslangen eller utslippsvann mens vaskemaskinen er i gang. De høye temperaturene utgjør en risiko for brannskade.

### **⚠⚡ RISIKO FOR DØD GRUNNET ELEKTRISK STRØM**

- Ikke koble vaskemaskinen til strømmettet ved hjelp av en skjøteledning.



- Ikke sett et skadet støpselet i en stikkontakt.
- Ta aldri støpselet ut av stikkontakten ved å trekke i ledningen. Hold alltid i støpselet.
- Ikke berør strømledningen/støpselet med våte hender, da dette kan forårsake kortslutning eller elektrisk støt.
- Ikke berør vaskemaskinen hvis hendene eller føttene dine er våte.
- En skadet strømledning/stikkontakt kan forårsake brann eller gi det et elektrisk støt. Hvis de kommer til skade, må de skiftes ut og dette skal kun utføres av kvalifiserte teknikere.



### **⚠ Risiko for oversvømmelse**

- Kontroller hastigheten på vannføringen før du legger avløpsslangen i en vask.
- Sørg for at avløpsslangen er sikret, og at den ikke kan løsne og falle ned.
- Vannføring kan løsne slangen hvis den ikke er ordentlig festet. Forsikre deg om at pluggen i vasken ikke blokkerer plugghullet.

### **⚠ Brannfare**

- Ikke oppbevar brennbare væsker i nærheten av vaskemaskinen.
- Fosforinnhold i malingsfjernere kan føre til korrosjon. Bruk aldri malingsfjernere i vaskemaskinen.
- Bruk aldri produkter som inneholder løsemidler i vaskemaskinen.
- Forsikre deg om at plagg som er lagt i vaskemaskinen er frie for fremmedlegemer som spiker, nåler, lightere og mynter.



## Fare for brann og eksplosjon

### **Risiko for fall og skade**

- Ikke klatre på vaskemaskinen.
- Forsikre deg om at slanger og kabler ikke utgjør en snublefare.
- Ikke snu vaskemaskinen opp ned eller legg den på siden.
- Ikke løft vaskemaskinen etter døren eller vaskemiddelskuffen.



### **Maskinen må bæres av minst 2 personer.**

### **Barns sikkerhet**

- Ikke la barn være i nærheten av maskinen uten tilsyn. Barn kan låse seg selv inne i maskinen med risiko for å dø.
- Barn må ikke få anledning til å berøre glassdøren under driften. Overflaten blir glovarm og kan forårsake skader i huden.
- Oppbevar emballasjematerialet utilgjengelig for barn.
- Det kan oppstå forgiftning eller irritasjon hvis vaskemiddel og rengjøringsmidler svelges eller kommer i kontakt med huden og øynene. Oppbevar alltid vaskemidler utilgjengelig for barn.




## 1.2 I løpet av bruk

- Vaskemaskinen skal være utilgjengelig for kjæledyr.
- Før du installerer maskinen må du kontrollere emballasjen og vaskemaskinens ytre overflater for skader. Ikke bruk maskinen hvis den virker skadet

eller hvis emballasjen er åpnet.

- Maskinen din skal kun installeres av en autorisert serviceagent. Installasjon av andre enn en autorisert agent kan føre til at garantien din blir ugyldig.
- Dette apparatet kan brukes av barn i alderen fra åtte år og oppover og av personer med begrensede fysiske, sensoriske eller mentale evner eller som mangler erfaring og kunnskap hvis de får tilsyn eller instruksjoner om bruk av apparatet på en sikker måte og forstår farene som bruken innebærer. Barn skal ikke leke med apparatet. Rengjøring og brukervedlikehold skal ikke utføres av barn uten tilsyn.
- Vaskemaskinen skal kun brukes til vask av tøy som har blitt funnet egent for maskinvask av produsenten.
- **Før du bruker vaskemaskinen, må du fjerne de 4 transportsikringsskruene og gummiavstandsstykkene på baksiden av vaskemaskinen. Hvis ikke boltene fjernes, kan de forårsake kraftige vibrasjoner, støy og funksjonsfeil i maskinen og føre til at garantien blir ugyldig.**
- Garantien din dekker ikke skader forårsaket av eksterne faktorer som brann, flom og andre kilder til skade.
- Ikke kast denne bruksanvisningen. oppbevar den for fremtidig referanse og send den videre til neste eier.

 **MERK:** Spesifikasjoner for maskinen kan variere, avhengig av produktet du har kjøpt. Drivreimen skal kun skiftes ut av autorisert

servicepersonell.

**Kun originalt reservebelte må brukes.**

### 1.3 Emballasje og miljø

#### Kasting av emballasjematerialer

Emballasjematerialene beskytter vaskemaskinen mot skader som kan oppstå under transport. Emballasjematerialene kan resirkuleres og er derfor miljøvennlige. Bruk av resirkulert materiale reduserer forbruket av råstoff og reduserer avfallsproduksjonen.

### 1.4 Spareinformasjon

Viktig informasjon for å hjelpe deg å utnytte vaskemaskinen på mest mulig effektiv måte:

- Ikke overstig maksimum last for vaskeprogrammet du har valgt. Dette gjør at maskinen din kan gå i energisparemodus.
- Ikke bruk forvaskfunksjonen til lett skittent tøy. Dette vil hjelpe deg å spare på mengden strøm og vann som forbrukes.

#### CE-samsvarserklæring

Vi erklærer at produktene våre innfri gjeldende europeiske direktiver, forordninger og forskrifter samt kravene oppført i standardene det henvises til.

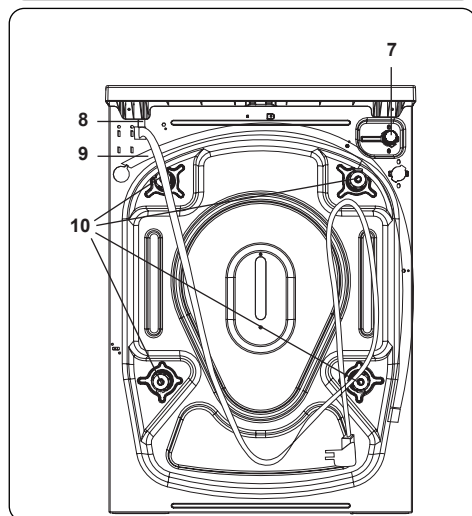
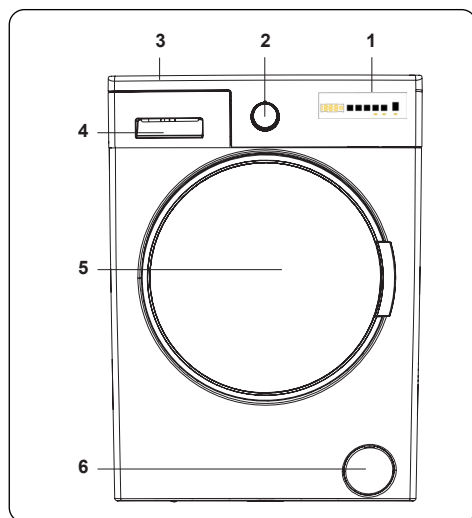
#### Kassering av den gamle vaskemaskinen



Symbolet på produktet eller på emballasjen indikerer at dette produktet ikke skal behandles som husholdningsavfall. I stedet skal det overleveres til det gjeldende innsamlingsstedet for gjenvinning av elektrisk og elektronisk utstyr. Ved å sikre at dette produktet kastes på riktig måte, vil du bidra til å forhindre potensielle negative konsekvenser for miljøet og menneskers helse, noe som ellers kan forårsakes av upassende avfallshåndtering av dette produktet. For mer detaljert

informasjon om gjenvinning av dette produktet, kontakt ditt lokale bykontor, husholdningsavfallstjenesten eller butikken der du kjøpte produktet.

## 2. TEKNISKE SPESIFIKASJONER



### 2.1 Generelt utseende

1. Elektronisk display
2. Programvelger
3. Topplate
4. Vaskemiddelskuff
5. Trommel
6. Pumpefilterdeksel
7. Inntaksvannventil
8. Strømkabel
9. Avløpsslange

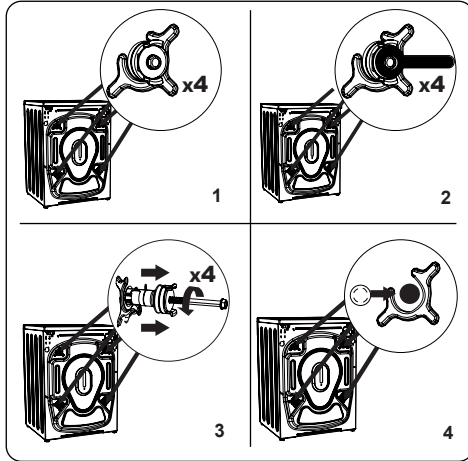
## 10. Overgangsbolter

### 2.2 Tekniske spesifikasjoner

Drifts- spenning/ frekvens (V/ Hz)	(220-240) V~/Hz
Total strøm (A)	10
Vanntrykk (Mpa)	Maksimum: 1 Mpa Minimum: 0,1 Mpa
Total effekt (W)	2100
Maks kapa- sitet i tørt tøy (kg)	7
Sentrifu- gerings- hastighet (rev/min)	1400
Program- nummer	15
Mål (mm)	
Høyde	845
Bredde	597
Dybde	497

### 3. MONTERING

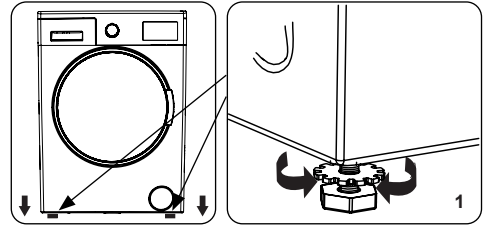
#### 3.1 Fjerne transportsikringskruene



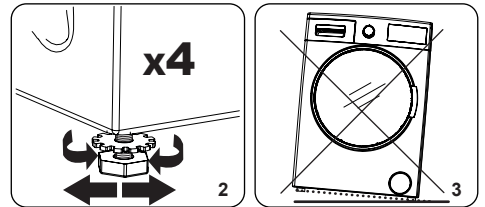
1. Før du bruker vaskemaskinen, må du fjerne de 4 transportsikringskruene og gummiavstandsstykkene på baksiden av vaskemaskinen. Hvis ikke skruene fjernes, kan de forårsake kraftige vibrasjoner, støy og funksjonsfeil i maskinen og føre til at garantien blir ugyldig.
2. Løsne transportsikringskruene ved å vri den mot klokken med en egnet skrutrekker.
3. Fjern transportsikringskruene ved å trekke dem rett ut.
4. Sett plastforseglingsnettene som følger med i tilbehørsposen, inn i hullene som gjenstår ved å fjerne transportsikringskruene. Transportsikringskruene skal oppbevares for fremtidig bruk.

**⚠ MERK:** Fjern transportsikringskruene før du bruker maskinen for første gang. Feil som oppstår på grunn av maskinen brukes med transportsikringskruene montert, er utenfor garantiens omfang.

#### 3.2 Justere bena / justere justerbare holdere

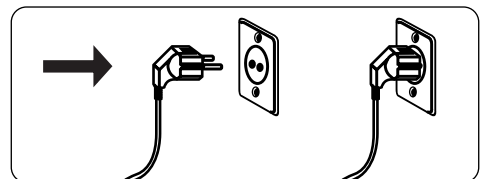


1. Ikke installer maskinen på en overflate (for eksempel teppe) som kan forhindre ventilasjon i sokkelen.
  - For å sikre lydløs og vibrasjonsfri drift av maskinen din, installerer du den på en fast overflate.
  - Du kan nivellere maskinen ved bruk av de justerbare bena.
  - Løsne plastskruen.



2. Vri føttene med klokken for å øke høyden på maskinen. Vri føttene mot klokken for å senke høyden på maskinen.
  - Når maskinen er i vinkel, stram låsemutterne ved å vri dem med urviseren.
3. Sett aldri inn papp, tre eller andre lignende materialer under maskinen for å stabilisere den.
  - Når du rengjør bakken som maskinen befinner seg på, må du passe på å ikke forstyrre maskinens nivå.

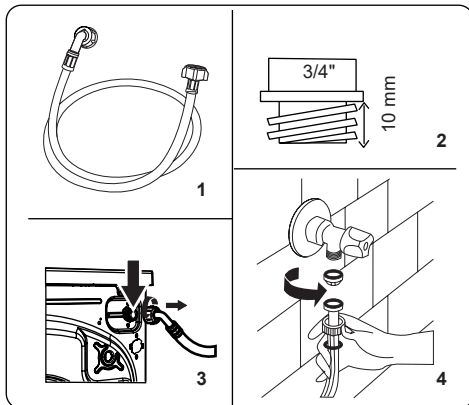
#### 3.3 Elektrisk tilkobling



- Vaskemaskinen din krever en 220-240V, strømtilførsel.
- Vaskemaskinens strømkabel har et støpsel beregnet på en jordet stikkontakt. Dette støpselet skal alltid settes inn i en jordet 10 A stikkontakt.
- Hvis du ikke har en passende stikkontakt og sikring i samsvar med dette, må du forsikre deg om at arbeidet utføres av en kvalifisert elektriker.
- Vi tar ikke ansvar for skader som oppstår på grunn av bruk av ujordet utstyr.

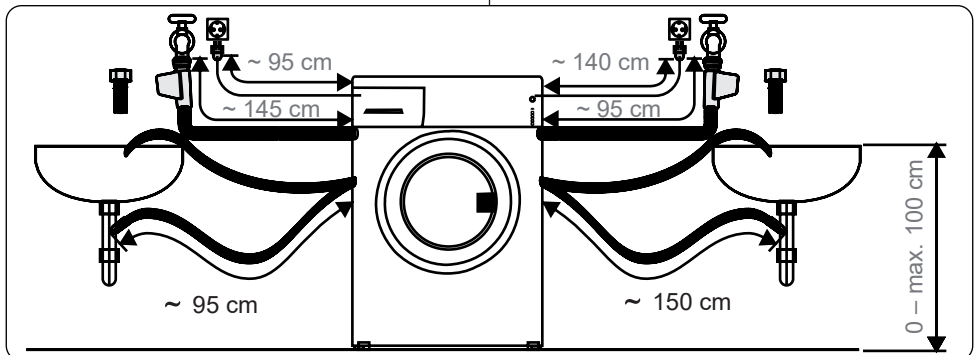
**⚠ MERK:** Hvis vaskemaskinen brukes ved lavere spenning vil dens levetid bli redusert og ytelsen vil bli dårligere.

### 3.4 Tilkobling av vanninntaksslange



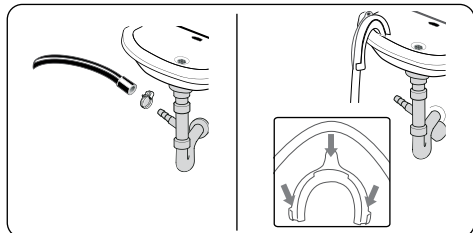
1. Maskinen din kan ha enten en enkelt vanninntakstilkobling (kald) eller dobbel vanninntakstilkobling (varm og kald) avhengig av maskinspesifikasjonen. Slangen med hvit hette skal kobles til

- kaldtvannsinntak og slange med rød hette skal kobles til varmtvannsinntak (gjelder vaskemaskiner med to vanninntak).
2. For å forhindre vannlekkasjer ved skjøtene, leveres enten 1 eller 2 muttere (avhengig av maskinens spesifikasjoner) i emballasjen med slangen. Monter disse mutterne til enden(e) av vanninntaksslangen som kobles til vannforsyningen.
  2. Monter nye vanninntaksslanger på en 3/4" gjenget vannkran.
  - Koble den hvite lukkede enden av vanninntaksslangen til hvittvannsinnløpsventilen på baksiden av maskinen og den røde lukkede enden av slangen til rødvannsinnløpsventilen (hvis relevant).
  - Stram koblingene for hånd. Hvis du er i tvil må du snakke med en kvalifisert rørlegger.
  - Et vanntrykk på 0. 1-1 Mpa sikrer at vaskemaskinen arbeider mer effektivt. (Et vanntrykk på 0. 1 Mpa innebærer at det strømmer 8 liter vann per minutt fra en helt åpen vannkran.)
  3. Når du har gjort alle tilkoblingene, må du forsiktig slå på vannforsyningen og se etter lekkasjer.
  4. Forsikre deg om at de nye vanninntaksslangene ikke blir fanget, knekt, vridd, brettet eller knust.
  - Hvis maskinen din har en tilkobling til varmt vann, skal temperaturen på varmtvannsforsyningen ikke være høyere enn 70 °C.



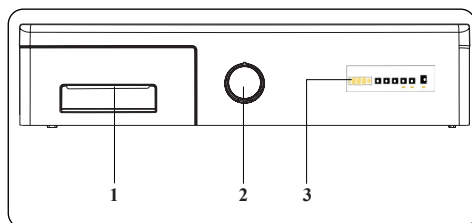
**MERK:** Vaskemaskinen din må kun kobles til vannforsyningen din ved å bruke den medfølgende nye påfyllingsslangen. Gamle slanger må ikke brukes på nytt.

### 3.5 Tilkobling av avløpsslange



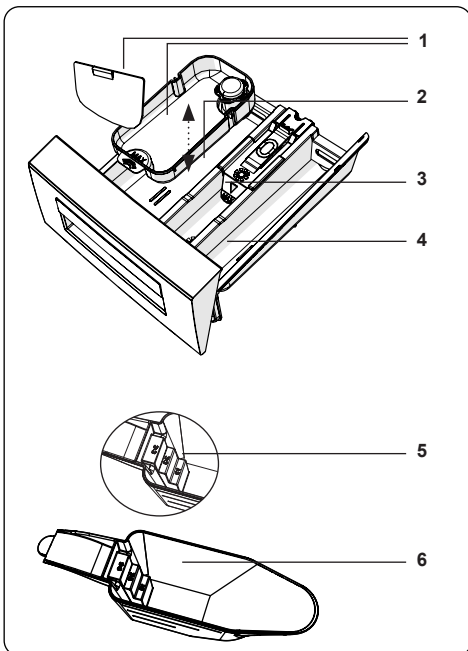
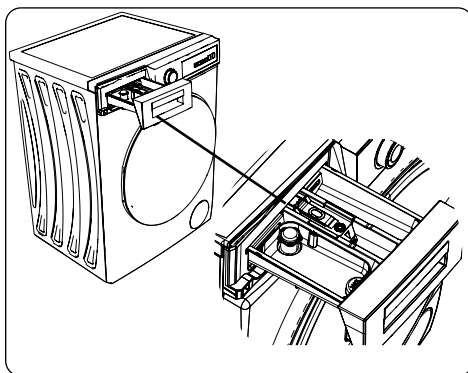
- Koble vannavløpsslangen til en standpipe eller til utløpsbendet til en husholdningsvask ved å bruke tilleggsutstyr.
- Prøv aldri å forlenge vannavløpsslangen.
- Ikke legg vannavløpsslangen fra maskinen din i en beholder, bøtte eller badekar.
- Forsikre deg om at vannavløpsslangen ikke er bøyd, brettet, klemt eller forlenget.
- Vannavløpsslangen må installeres i en maksimal høyde på 100 cm fra bakken.

## 4. OVERSIKT OVER KONTROLLPANEL



1. Vaskemiddelskuff
2. Programvelger
3. Elektronisk display

### 4.1 Vaskemiddelskuff



1. Anordning for flytende vaskemiddel
2. Kammer for hovedvask
3. Kammer for tøymykner
4. Kammer for forvask
5. Nivåer for pulvervaskemiddel
6. Skje for pulvervaskemiddel (\*)

(\*) Tilbehør som medfølger varierer, avhengig av produktet du har kjøpt.

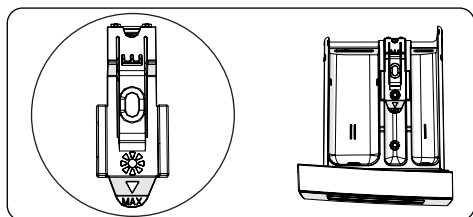
## 4.2 Avdelinger

### Kammer for hovedvask:



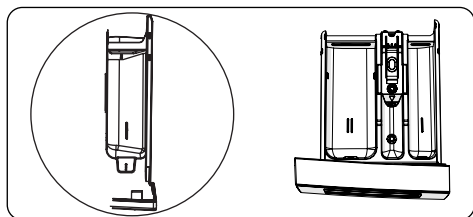
Dette rommet er beregnet på flytende eller pulvervaskemidler eller kalkfjerner. Nivåplaten for væskevaskemiddel leveres inne i maskinen din. (\*)

### Kammer for tøymykner, stivelse og vaskemiddel:



Dette rommet er beregnet for tøymykner, balsam eller stivelse. Følg instruksjonene på pakningen. Hvis mykneren etterlater rester etter bruk, kan du prøve å fortenne den eller bruke en flytende mykner.

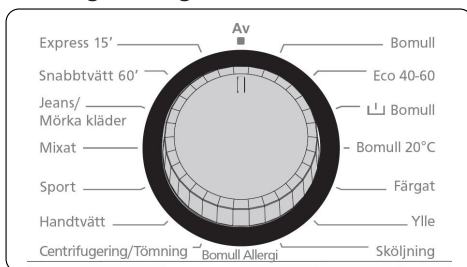
### Kammer for forvask:



Dette kammeret skal kun brukes når forvaskfunksjonen er valgt. Vi anbefaler at forvaskfunksjonen bare brukes til veldig skittent tøy.

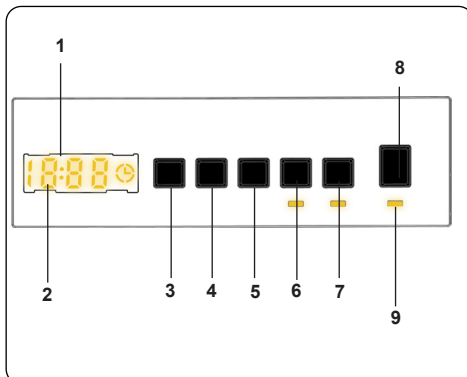
(\*) Tilbehør som medfølger varierer, avhengig av produktet du har kjøpt.

## 4.3 Programvelger



- For å velge ønsket program, vri programvelgeren enten med klokken eller mot klokken til markøren på programskiven peker på det valgte programmet.
- Pass på at du stiller programvelgeren nøyaktig på det programmet du ønsker.

## 4.4 Elektronisk display



1. Elektronisk display
2. Digitalt display
3. Knapp for justering av vanntemperatur
4. Justeringsknapp for sentrifugeringshastighet
5. Utsatt start-funksjon
6. Tilleggsfunksjoner 1
7. Tilleggsfunksjoner 2
8. Start/pause-knapp
9. Start/pause-knapp lampe

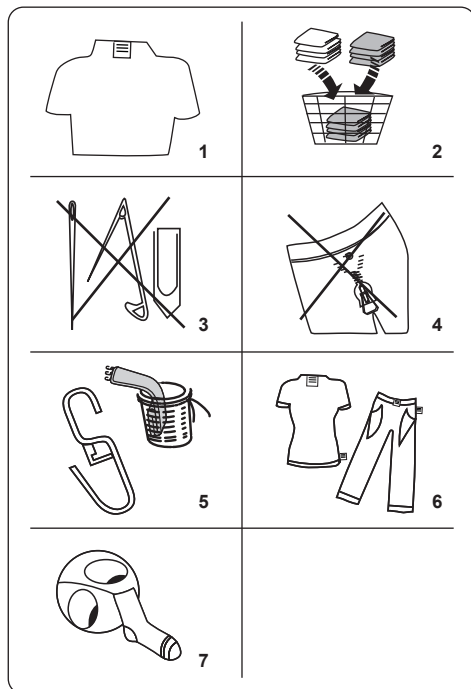
Displaypanelet viser utsatt-start (hvis angitt), temperaturvalg, sentrifugeringshastighet, eventuelle valgte tilleggsfunksjoner. Displaypanelet viser



“End” når det valgte programmet er fullført. Displaypanelet indikerer også om det har oppstått en feil på maskinen din.

## 5. BRUKE VASKEMASKINEN DIN

### 5.1 Klargjøre skittentøyet ditt




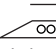
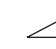
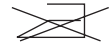











1. Følg instruksjonene på etikettene på klærne.
  - Sorter tøyet etter type (bomull, syntetisk, finvask, ull osv.), temperatur (kaldvask, 30°, 40°, 60°, 90°) og skittenhetsgrad (mindre skittent, skittent, svært skittent).
2. Du må aldri vaske farget tøy og hvitt tøy sammen.
  - Mørke tekstiler kan inneholde overflødig fargestoff og bør vaskes separat flere ganger.
3. Kontroller at det ikke ligger metallgjenstander i lommene på tøyet. Ta det i så fall ut før du legger tøyet i vaskemaskinen.

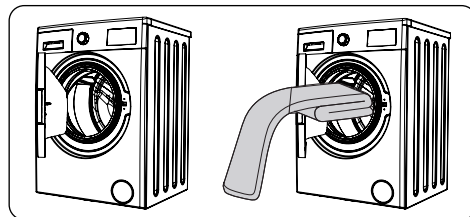
**! FORSIKTIG:** Eventuelle funksjonsfeil som oppstår på grunn av

fremmedmateriale som skader maskinen din, dekkes ikke av garantien.

4. Lukk glidelåsene og fest eventuelle kroker og øyne.
5. Fjern alle plast- og metallfester på gardiner, eller legg dem i en vaskepose som lukkes forsvarlig.
6. Vreng plagg som bukser, strikkede plagg, t-skjorter og joggedresser.
7. Vask sokker, lommeterkle og andre små ting i et vasketnett.

 Kan blekes	 Må ikke blekes	 Normal vask
 Maksimum stryketemperatur er 150 °C	 Maksimum stryketemperatur 200 °C	 Ikke stryk
 Kan renses	 Ingen tørrensing	 Legg flatt for å tørke
 Dryppes tørt	 Heng opp for å tørke	 Ikke bruk tørketrommel
 Kan renses i gassolje, ren alkohol og R113 er tillatt	 Perkloroetylen R11, R13, petroleum	 Perkloroetylen R11, R113, gassolje

### 5.2 Legge tøyet inn i vaskemaskinen



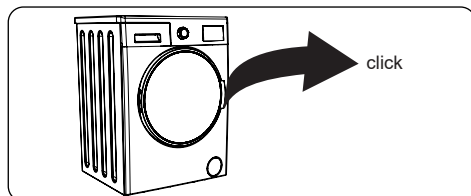
- Åpne døren på maskinen.
- Fordel tøyet jevnt i vaskemaskinen.

**MERK:** Pass på at du ikke overskrider trommelens maksimale belastning, da dette vil gi dårlige vaskeresultater og føre til krølling. Se vaskeprogrammet tabellene for informasjon om lastekapasiteter.

Følgende tabell viser omtrentlige vekt av typiske vaskerier:

TYPE TØYVASK	VEKT (g)
Håndkle	200
Lin	500
Badekåpe	1200
Dynetrekk	700
Putetrekk	200
Undertøy	100
Bordduk	250

- Legg i ett plagg om gangen.
- Sjekk at det ikke er tøyvask mellom gummipakningen og døren.
- Skyv døren forsiktig igjen til den klikker på plass.



- Sørg for at døren er helt lukket, hvis ikke vil ikke programmet starte.

### 5.3 Tilsette vaskemiddel i vaskemaskinen

Mengden vaskemiddel som må tilsettes avhenger av følgende:

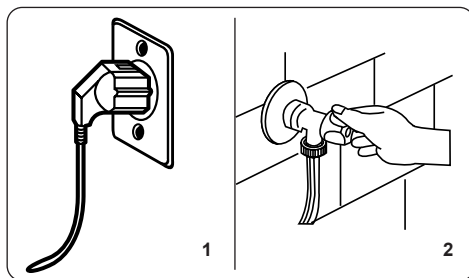
- Hvis klærne bare er tilsmusset, må du ikke vaske dem på forhånd. Sett en liten mengde vaskemiddel (som spesifisert av produsenten) i rom II i vaskemiddelskuffen.
- Hvis klærne er for skitne, velg et program med forhåndsvask og sett  $\frac{1}{4}$  av vaskemidlet som skal brukes i rom I i vaskemiddelskuffen og resten i rom II.
- Bruk kun vaskemidler som er beregnet på vaskemaskiner. Øk mengden vaskemiddel i henhold til produsentens

instruksjoner.

- I områder med hardt vann vil mer vaskemiddel være nødvendig.
- Mengden vaskemiddel som kreves vil øke med høyere vaskebelastning.
- Tilsett mykner i det midtre rommet til vaskemiddelskuffen. Ikke fyll over MAX-merket.
- Tykke myknere kan forårsake tilstopping av skuffen og bør fortynnes.
- Det er mulig å bruke flytende vaskemidler i alle programmer uten forvask. For å gjøre dette, skyver du nivåplaten (\*) for væskevaskemiddel inn i føringene i rom II i vaskemiddelskuffen. Bruk linjene på platen som en guide for å fylle skuffen til ønsket nivå.

(\*) Tilbehør som medfølger varierer, avhengig av produktet du har kjøpt.

### 5.4 Bruke vaskemaskinen



1. Koble maskinen din til strøm.
2. Slå på vanntilførselen.
  - Åpne maskinens dør.
  - Fordel tøyet jevnt i vaskemaskinen.
  - Skyv døren forsiktig igjen til den klikker på plass.

### 5.5 Velge program

Bruk programtabellene for å velge det mest passende programmet for tøyet ditt.

### 5.6 System for registrering av halv tøymengde

Vaskemaskinen har et system som registrerer halv tøymengde.

Hvis du legger mindre enn halvparten av den maksimale belastningen på tøyet i maskinen din, vil den automatisk stille inn

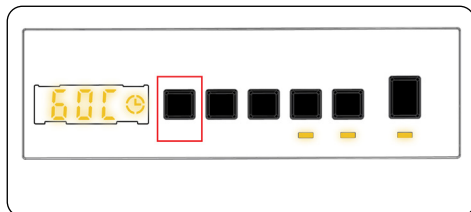
halvbelastningsfunksjonen, uavhengig av hvilket program du valgte. Dette betyr at det valgte programmet vil ta mindre tid å fullføre og vil bruke mindre vann og energi.

(\*) avhengig av modell

## 5.7 Tilleggsfunksjoner

### 1. Temperaturvalg

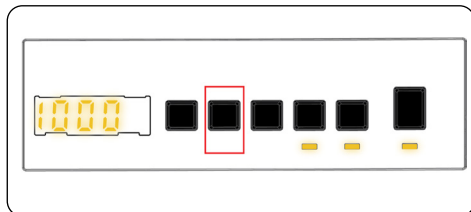
Bruk knappen for justering av vanntemperatur for å endre den automatisk programmerte vasketemperaturen.



Når du velger et program blir maksimum-temperaturen for det programmet valgt automatisk. For å justere temperaturen, trykk inn knappen for justering av vanntemperatur til ønsket temperatur vises i det digitale displayet.

Du kan redusere vasketemperaturen for det valgte programmet trinnsvis mellom maksimal temperatur og kaldvask (- - C) ved å trykke på knappen for justering av vasketemperatur.

### 2. Sentrifugeringshastighetsvalg

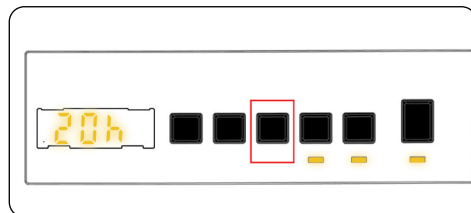


Når du velger et program blir maksimum-sentrifugeringshastighet for det programmet valgt automatisk.

For å justere sentrifugeringshastigheten mellom maksimum hastighet og ingen sentrifugering (- - -), trykk inn knappen for sentrifugeringshastighet til ønsket hastighet vises i displayet.

Hvis du har hoppet over sentrifugeringshastigheten du vil stille inn, fortsetter du å trykke på knappen for justering av sentrifugeringshastighet til ønsket hastighet vises igjen.

### 3. Utsatt start



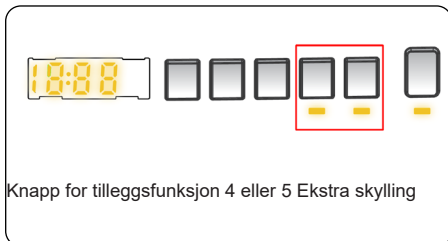
Du kan bruke denne hjelpefunksjonen til å utsette starttiden for vaskesyklusen i 1 til 23 timer.

Slik bruker du forsinkelsesfunksjonen:

- Trykk på forsinkelsestasten en gang.
- «01 h» vil bli vist. ☉ vil lyse i det elektroniske displayet.
- Trykk på forsinkelsestasten til du kommer til det tidspunktet du vil at maskinen skal starte vaskesyklusen.
- Hvis du har hoppet over forsinkelsestiden du ønsker å stille, kan du fortsette å trykke på forsinkelsestasten til du kommer til den tiden igjen.
- For å bruke tidsforsinkelsesfunksjonen, må du trykke på Start / Pause-tasten for å starte maskinen.
- Hvis du ønsker å avbryte forsinkelsen:
  - Hvis du har trykket på Start/Pause-tasten for å starte maskinen, trenger du bare å trykke inn forsinkelsestasten en gang. ☉ vil bli borte fra det elektroniske displayet.
  - Hvis du ikke har trykket på Start/Pause-tasten, trykk på forsinkelsesknappen kontinuerlig til ☉ blir borte fra det elektroniske displayet. ☉ vil bli borte fra det elektroniske displayet,

**MERK:** I tilfelle du vil velge tilleggfunksjonen, hvis tilleggfunksjonens LED ikke lyser, betyr dette at denne funksjonen ikke blir brukt i vaskeprogrammet du har valgt.

#### 4. Ekstra skyling



Med denne funksjonen kan du legge til en ekstra skyllesyklus på slutten av det valgte vaskeprogrammet. For å velge denne funksjonen, trykk inn ekstra skyling-knappen når ☹-symbolet vises.

#### 5. Hurtigvask



Med denne tilleggfunksjonen kan du vaske tøy på kortere tid og bruke mindre energi og vann.

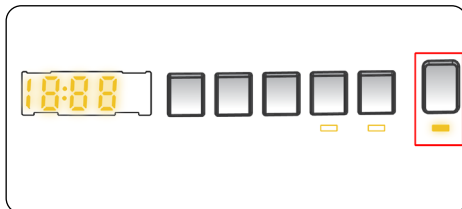
Vi anbefaler at du bare bruker dette alternativet hvis du vasker mindre enn halvparten av den maksimale tørrbelastningen for det valgte programmet.

For å velge denne funksjonen, trykk inn hurtigvask-knappen når ☹-symbolet vises.

**MERK:** Hvis du legger inn mindre tøy enn halvparten av den

maksimale belastningen i maskinen din, vil den automatisk stille inn halvbelastningsfunksjonen, uavhengig av hvilket program du har valgt. Dette betyr at det valgte programmet vil ta mindre tid å fullføre og vil bruke mindre vann og energi. Når vaskemaskinen registrerer halv tøymengde, vises ☹-symbolet automatisk.

#### Start-/pause-knapp

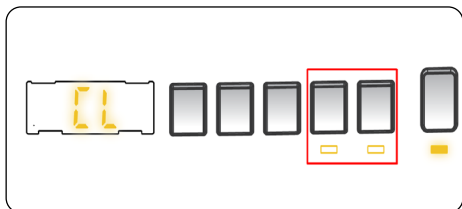


Ved å trykke på Start-/Pause-knappen kan du starte det valgte programmet, eller sette et pågående program på pause. Hvis du setter vaskemaskinen på pause, vil Start-/pause-lampen på det elektroniske displayet blinke.

#### 5.8 Barnesikring

Barnesikringsfunksjonen lar deg låse knappene slik at vaskesyklusen du valgte ikke kan endres utilsiktet.

For å aktivere barnesikring, trykk og hold knappene 4 og 5 samtidig i minst 3 sekunder. «CL» vil blinke på det elektroniske displayet i 2 sekunder når barnesikringen er aktivert.



Hvis du trykker på en knapp eller et valgt program endres av programskiven mens barnesikringen er aktiv, blinker «CL»-symbolet på det elektroniske displayet i 2 sekunder.

Hvis barnesikringsfunksjonen er aktiv og et program kjører, når programskiven er dreid til «AV»-posisjon og et annet program er valgt, fortsetter det tidligere valgte programmet fra der det var igjen.

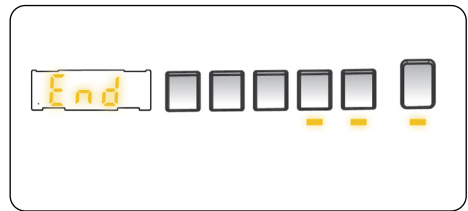
For å deaktivere barnesikring, trykk og hold knappen 4 og 5 samtidig i minst 3 sekunder til «CL»-symbolet på det elektroniske displayet forsvinner.

### 5.9 Avbryte programmet

#### Slik avbryter du et program som kjører:

1. Drei programvelgeren til «STOPP»-posisjonen.
2. Vaskemaskinen stanser vaskingen og programmet avbrytes.
3. Drei programvelgeren til et annet program for å tømme maskinen.
4. Vaskemaskinen tømmes for vann og programmet avbrytes.
5. Nå kan du velge og kjøre et nytt program.

### 5.10 Programslutt



Vaskemaskinen stopper automatisk når det valgte programmet er ferdig.

- «» vil vises på det elektroniske displayet.
- Du kan åpne ileggsdøren og ta ut tøyet.
- La ileggsdøren stå åpen slik at vaskemaskinens indre deler kan tørke etter vaskingen.
- Drei programvelgeren til «STOPP»-posisjon.
- Trekk støpselet ut av stikkontakten.
- Slå av vanntilførselen.

## 6. PROGRAMTABELL

Program	Vasketemperatur (°C)	Maks mengde i tørt tøy (kg)	Vaskemiddelskuff	Programvarighet (min.)	Tøytype/beskrivelser
Bomull	*60-90-80- 70-40	7,0	2	145	Svært skittent tøy, bomull og lintøy. (Undertøy, lin, duker, håndklær (maksimalt 3,5 kg) sengetøy, osv.)
ØKO 40-60	*40 - 60	7,0	2	208	Skittent bomull og lintøy. (Undertøy, lin, duker, håndklær (maksimalt 3,5 kg) sengetøy, osv.)
Forvask bomull	*60 - 50 - 40 - 30 - "- -C"	7,0	1&2	164	Skittent bomull og lintøy. (Undertøy, lin, duker, håndklær (maksimalt 3,5 kg) sengetøy, osv.)
Bomull 20°	*20- "- -C"	3,5	2	59	Mindre skittent tøy, bomull og lintøy. (Undertøy, laken, duker, håndklær (maksimalt 2,0 kg) sengetøy, osv.)
Farger	*40 - 30 - "- -C"	7,0	2	130	Mindre skittent tøy, bomull og lintøy. (Undertøy, laken, duker, håndklær (maksimalt 3,5 kg) sengetøy, osv.)
ULL	*30 - "- -C"	2,5	2	43	Ulltøy med vaskeanvisning for maskinvask.
SKYLLING	*"- -C"	7,0	-	30	Gir en ekstra skylling til alle typer skittenttøy etter vaskesyklusen.
ALLERGIVENNLIG	*60 - 50 - 40 - 30 - "- -C"	3,5	2	197	Baby-skittenttøy
Sentrifugere/tømme	*"- -C"	7,0	-	17	Du kan bruke dette programmet til alle typer vaske hvis du vil ha et ekstra sentrifugertrinn etter vaskesyklusen./ Du kan bruke avløpsprogrammet til å tømme vannet som er samlet inne i maskinen (legge til eller fjerne tøy). For å aktivere avløpsprogrammet, vri programknappen til spinn / avløpsprogrammet. Etter at du har valgt "sentrifugering kansellert" ved hjelp av tilleggsfunksjonstasten, vil programmet begynne å kjøre.
FINVASK/ HÅNDVASK	*30 - "- -C"	2,5	2	90	Tøy som anbefales å vaske for hånd eller på finvask.
LETTSTELT / Ytterklær	*40 - 30 - "- -C"	3,5	2	170	Svært skittent tøy eller syntetisk blandingstøy. (Nylonstrømper, skjorter, bluser, syntetisk tøy inklusive bukser osv.)
Blandet	*40 - 30 - "- -C"	3,5	2	105	Skitten bomull, syntetisk tøy, farget tøy og lintøy kan vaskes sammen.
Jeans	*30 - "- -C"	3,5	2	96	Sorte og mørke plagg laget av bomull, blandet fiber eller jeans. Vask innvendig og utvendig. Jeans inneholder ofte overflødig fargestoff og kan farge av i løpet av de første vaskene. Vask lyse og mørke plagg separat.
(***) Rask 60' 60°C	*60 - 50 - 40 - 30 - "- -C"	3,0	2	60	Skitne-, bomull-, fargede- og lintekstiler vasket ved 60 °C på 60 minutter.
(**) Hurtig 15 min.	*30 - "- -C"	2,0	2	15	På en kort tid på 15 minutter kan du vaske lett skitten, bomull, farget tekstil og lin.



**MERK:** PROGRAMMENES VARIGHET KAN VARIERE MED MENGDEN TØY, SPRINGVANN, OMGIVELSESTEMPERATUR OG VALGTE TILLEGGSFUNKSJONER.

(\*) Vaskevannstemperaturen til programmet er fabrikkstandarden.

(\*\*) På grunn av den korte vasketiden til dette programmet, anbefaler vi at det brukes mindre vaskemiddel. Programmet kan vare lenger enn 15 minutter hvis maskinen din oppdager en ujevn belastning. Du kan åpne ileggsdøren på vaskemaskinen 2 minutter etter at vaskeprogrammet er ferdig. (Perioden på 2 minutter er ikke inkludert i programvarigheten).

(\*\*\*) Hvis maskinen din har hurtigvask-hjelpesfunksjonen, kan du aktivere hurtigvaskalternativet på displaypanelet og laste maskinen med 2 kg eller mindre klesvask for å vaske den på 30 minutter.

I henhold til forskrift 1015/2010 og 1061/2010 er program 1 og program 2 henholdsvis "Standard 60°C bomullsprogram" og "standard 40°C bomullsprogram".

Programmet eco 40-60 kan rengjøre normalt skittent bomullsvask som kan vaskes på 40°C eller 60°C sammen i samme syklus, og at dette programmet brukes til å vurdere samsvar med EU-lovgivningen for eco-design.

- De mest effektive programmene når det gjelder energiforbruk er generelt sett de som bruker lavere temperatur og lengre varighet.
- Å laste en vaskemaskin for husholdningsbruk til full kapasitet som avist av produsenten for de forskjellige programmene vil bidra til sparing av energi og vann.
- Verdier for programvarighet, energiforbruk og vannforbruk kan variere i henhold til vaskens vekt og type, valgte ekstrafunksjoner, vann fra springen og omgivelsestemperatur.
- Det anbefales å bruke flytende vaskemidler for vaskeprogrammer på lav temperatur. Hvor mye vaskemidler som skal brukes kan variere avhengig av mengden tøy og hvor skittent tøyet er. Følg anbefalingene til vaskemiddelprodusenten for hvor mye vaskemidler som skal brukes.
- Lyden og gjenværende fuktighetsinnhold blir påvirket av sentrifugeringshastigheten. Jo høyere hastighet i sentrifugeringsfasen, jo høyere støy og lavere gjenværende fuktighetsinnhold.
- Du kan gå til produkt databasen hvor modellens informasjon lagres ved å lese QR-koden på energimerket.

Programnavn	Merket kapasitet kg	Energiforbruk kWh/syklus			Programvarighet Timer: Minutter			Vannforbruk Liter / syklus			Maks Temperatur °C			Gjenværende fuktighetsinnhold % 1400 Rpm		
		Merket kapasitet	1/2 tøymengde	1/4 tøymengde	Merket kapasitet	1/2 tøymengde	1/4 tøymengde	Merket kapasitet	1/2 tøymengde	1/4 tøymengde	Merket kapasitet	1/2 tøymengde	1/4 tøymengde	Merket kapasitet	1/2 tøymengde	1/4 tøymengde
Bornull 90	7	2,22			03:13			69			81			53%		
Bornull 60	7	1,17			02:25			36			57			53%		
Eco 40-60	7	0,89	0,34	0,21	03:28	02:42	02:42	55	40	35	44	29	23	53%	53%	53%
LETTSTELT / Ytterklær	3,5	0,49			02:50			37			42			53%		
Rask 60	3	0,99			01:00			31			58			53%		
Bornull 20	3,5	0,12			00:59			25			20			53%		



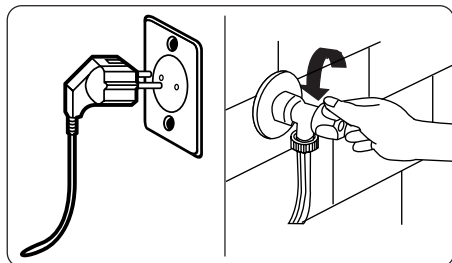
## 6.1 Viktig informasjon

- Bruk bare vaskemidler, skyllemiddel og andre tilsetningsstoffer som er egnet for automatiske vaskemaskiner. Det har oppstått overflødig skum og det automatiske systemet for skumoppsuging har blitt aktivert på grunn av bruk av for mye vaskemidler.
- Vi anbefaler regelmessig rengjøring av vaskemaskin annenhver måned. For regelmessig rengjøring, bruk programmet trommelrens. Om maskinen din ikke har programmet trommelrens, bruk bomull-90. Når nødvendig, bruk kun kalkfjernere som er utviklet spesielt for bruk i vaskemaskiner.
- Du må aldri prøve å tvinge opp ileggsdøren når vaskemaskinen er i gang. Du kan åpne ileggsdøren på vaskemaskinen 2 minutter etter at vaskeprogrammet er ferdig. \*
- Du må aldri prøve å tvinge opp ileggsdøren når vaskemaskinen er i gang. Døren vil åpne automatisk etter at vaskesyklusen er ferdig. \*
- Installasjon og reparasjon bør alltid utføres av en autorisert serviceagent for å unngå mulig risikoer. Produsenten skal ikke holdes ansvarlig for skader som kan oppstå fra reparasjoner som er utført av uautoriserte personer.

(\*) Tilbehør som medfølger varierer, avhengig av produktet du har kjøpt.

# 7. RENGJØRING OG VEDLIKEHOLD

## 7.1 Advarsel



Slå av strømforsyningen og ta støpselet ut av stikkontakten før du utfører vedlikehold og rengjøring av maskinen.

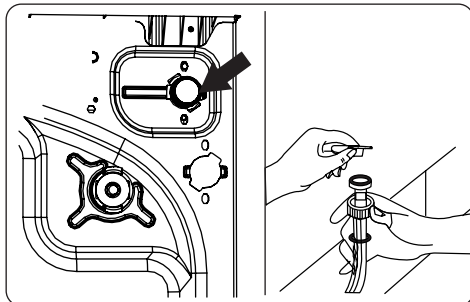
Slå av vannforsyningen før du starter vedlikehold og rengjøring av maskinen.

**⚠ FORSIKTIG:** Ikke bruk løsemidler, slpende rengjøringsmidler, glassrensere eller universalrengjøringsmidler for å rengjøre vaskemaskinen. De kan skade plastoverflatene og andre komponenter med kjemikalene de inneholder.

## 7.2 Vanninntaksfiltere

Vanninntaksfiltere forhindrer at skitt og fremmedlegemer kommer inn i maskinen. Vi anbefaler at disse filterene rengjøres når maskinen din ikke kan motta nok vann, selv

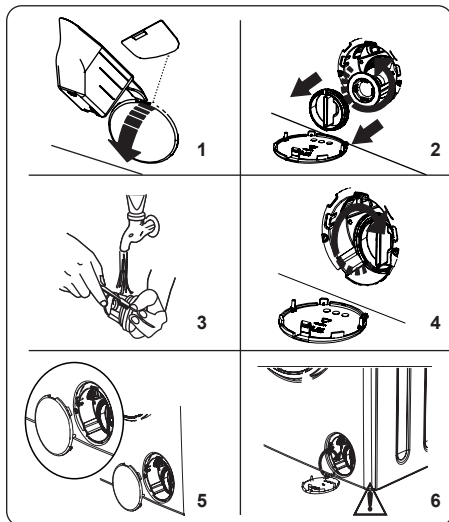
om vanntilførselen er på og kranen er åpen. Vi anbefaler at du rengjør vanninntaksfilterene annenhver måned.



- Skru av vanninntaksslengen(e) fra vaskemaskinen.
- For å fjerne vanninntaksfilteret fra vanninntaksventilen, bruk en langnese-tang for å trekke forsiktig i plaststangen i filteret.
- Et andre vanninntaksfilter er plassert i tappenden av vanninntaksslengen. For å fjerne det andre vanninntaksfilteret fra vanninntaksventilen, bruk en langnese-tang for å trekke forsiktig i plaststangen i filteret.
- Rengjør filteret grundig med en myk børste og vask med såpevann og skyll grundig. Sett inn filteret igjen ved å skyve det forsiktig tilbake på plass.

**⚠ FORSIKTIG:** Filterene ved vanninntaksventilen kan bli tilstoppet på grunn av vannkvalitet eller manglende nødvendig vedlikehold og kan bryte sammen. Dette kan forårsake vannlekkasje. Eventuelle slike sammenbrudd er utenfor garantiens omfang.

## 7.3 Pumpefilter



Pumpefilteranlegget i vaskemaskinen forlenger pumpens levetid ved å forhindre at lo kommer inn i maskinen.

Vi anbefaler at du rengjør pumpefilteret annenhver måned.

Pumpefilteret er plassert bak dekselet i nedre høyre hjørne.

Slik rengjør du pumpefilteret:

1. Du kan bruke vaskepulverets spade (\*) som fulgte med maskinen din eller flytende vaskemiddelnivåplate for å åpne pumpedekselet.
  2. Sett enden av pulverspaden eller flytende vaskemiddelnivåplaten i åpningen av dekselet og trykk forsiktig bakover. Dekselet vil åpne seg.
- Før du åpner filterdekselet, plasser en beholder under filterdekselet for å samle vann som er igjen i maskinen.
  - Løsne filteret ved å vri mot urviseren, og fjern det ved å trekke. Vent på at vannet tappes av.

**⚠MERK:** Avhengig av vannmengden inne i maskinen, kan det hende du må tømme vannopsamlingsbeholderen noen ganger.

3. Fjern fremmedlegemer fra filteret med en myk børste.
4. Etter rengjøring, sett inn filteret ved å sette det inn og vri med klokken.

5. Når du setter på igjen pumpefilterdekselet må du påse at delene på innsiden av dekselet stemmer overens med hullene på frontpanelsiden.
6. Lukk filterdekselet.

**⚠ADVARSEL:** Vannet i pumpen kan være varmt, vent til det er avkjølt før du utfører rengjøring eller vedlikehold.

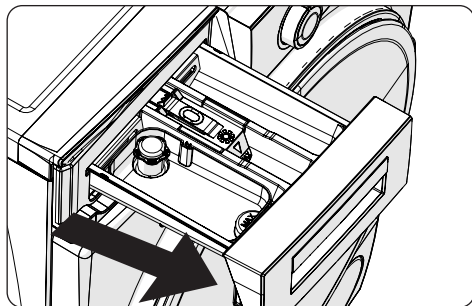
(\*) Tilbehør som medfølger varierer, avhengig av produktet du har kjøpt.

## 7.4 Vaskemiddelskuff

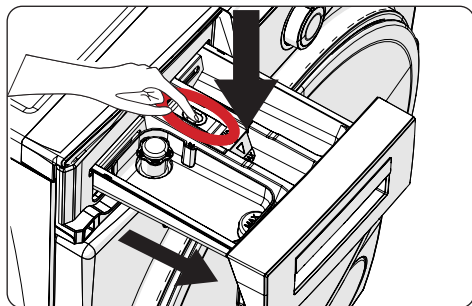
Bruk av vaskemiddel kan føre til gjenstående oppbygging i vaskemiddelskuffen over tid. Vi anbefaler at du fjerner skuffen annenhver måned for å rengjøre det akkumulerte residuet.

Slik tar du ut vaskemiddelskuffen:

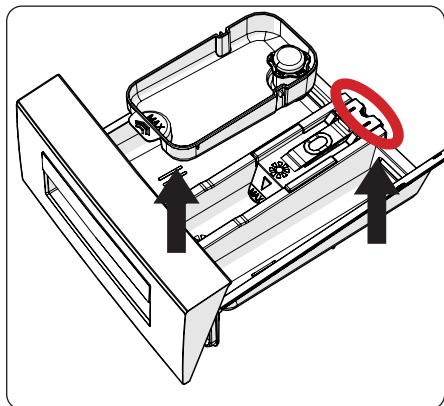
- Trekk skuffen fremover til den er helt forlenget.



- Trykk på området vist nedenfor i vaskemiddelskuffen du har trukket helt tilbake, og fortsett å trekke og fjerne vaskemiddelskuffen fra sin plass



- Fjern vaskemiddelskuffen og demonter spyleproppen. Rengjør grundig for å fjerne eventuelt myknerester. Sett på igjen spyleproppen etter rengjøring, og kontroller at den sitter ordentlig.



- Rens med en børste og masse vann.
- Samle restene inni spalten til vaskemiddelskuffen, slik at de ikke faller inni maskinen din.
- Tørk vaskemiddelskuffen med et håndkle eller en tørr klut og legg den tilbake

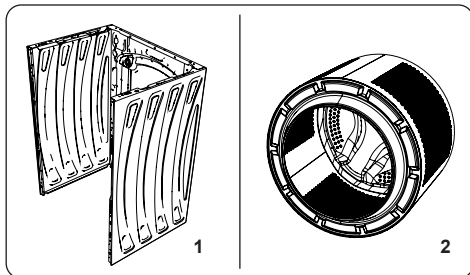
**⚠ Vaskemiddelskuffen må ikke vaskes i oppvaskmaskin.**

#### **Anordning for flytende vaskemiddel (\*)**

For rengjøring og vedlikehold av vaskemiddelapparatet med flytende nivå, fjern apparatet fra dets sted som vist på bildet nedenfor, og rengjør de resterende vaskemiddelrestene grundig. Skift ut apparatet. Forsikre deg om at det ikke er noe resterende materiale igjen i sifonen.

(\*) Tilbehør som medfølger varierer, avhengig av produktet du har kjøpt.

## **8. Hoveddel/trommel**



### **1. Hoveddel**

Bruk et mildt, ikke-skurende rengjøringsmiddel, eller såpe og vann, for å rengjøre det ytre kabinettet. Tørk med en myk klut.

### **2. Trommel**

Ikke la metallgjenstander som nåler, binders, mynter o.l. ligge i vaskemaskinen. Slike gjenstander vil føre til dannelse av rustflekker i trommelen. For å rengjøre slike rustflekker, bruk et rengjøringsmiddel som ikke er klor og følg instruksjonene fra produsenten av rengjøringsmiddelet. Aldri bruk stålull eller lignende harde gjenstander til å fjerne rustflekker.

## 9. FEILSØKING

Reparasjon av maskinen din skal utføres av et autorisert serviceselskap. Hvis maskinen din krever reparasjon, eller hvis du ikke kan løse et problem med informasjonen nedenfor, bør du:

- Koble maskinen fra hovedstrømtilførselen.
- Slå av vanntilførselen.

FEIL	MULIG ÅRSAK	FEILSØKING
Vaskemaskinen starter ikke.	Maskinen er ikke tilkoblet.	Plugg vaskemaskinen inn i stikkontakten.
	Feil med sikringene.	Skift sikringene.
	Ingen strømforsyning.	Sjekk strømforsyningen.
	Start-/Pause-tasten er ikke trykket på.	Trykk på Start/Pause-knappen.
	Drei programvelgeren til «Stop» (Stopp)-posisjonen.	Drei programvelgeren til ønsket posisjon.
	Ileggsdøren er ikke skikkelig lukket.	Lukk ileggsdøren.
Vaskemaskinen tar ikke inn vann.	Vannkranen er stengt.	Åpne kranen.
	Vanninntaksslangen kan være vridd.	Kontroller vanninntaksslangen og fjern vridning.
	Vanninntaksslange tilstoppet.	Rengjør filtrene til vanninntaksslangen. (*)
	Inntaksfilteret er tilstoppet.	Rengjør inntaksfiltrene. (*)
	Ileggsdøren er ikke skikkelig lukket.	Lukk ileggsdøren.
Vaskemaskinen tømmer ikke ut vann.	Avløpsslangen kan være tilstoppet eller vridd.	Sjekk avløpsslangen, rengjør eller fjern vridning.
	Pumpefilteret er tilstoppet.	Rengjør pumpefilteret. (*)
	Klærne er for tett pakket sammen i trommelen.	Fordel tøyet jevnt i vaskemaskinen.
Vaskemaskinen vibrerer.	Bena er ikke justert.	Juster bena. (**)
	Transportsikringskruer montert for transport er ikke fjernet.	Fjern transportsikringskruene fra maskinen. (**)
	Liten last i trommelen.	Dette vil ikke hindre driften av maskinen din.
	Vaskemaskinen er overbelastet med for mye tøy, eller tøyet er ujevnt fordelt.	Tørketrommelen må ikke overbelastes. Fordel tøyet jevnt i vaskemaskinen.
	Vaskemaskinen står på en hard overflate.	Ikke installert vaskemaskinen på en hard overflate.
Det dannes store mengder skum i vaskemiddelskuffen.	Det ble brukt for mye vaskemiddel.	Trykk på Start/Pause-knappen. For å stoppe skummet, fortynn en spiseskje mykner i 1/2 liter vann og hell i vaskemiddelskuffen. Trykk på Start/Pause-knappen etter 5-10 minutter.
	Det ble brukt feil type vaskemiddel.	Bruk kun vaskemidler som er beregnet på automatiske vaskemaskiner.

FEIL	MULIG ÅRSAK	FEILSØKING
Utilfredsstillende vaskeresultat.	Klærne er for skitne for det valgte programmet.	Bruk programtabellene for å velge det mest passende programmet for tøyet ditt.
	Det ble brukt for lite vaskemiddel.	Bruk mengden vaskemiddel som beskrevet på emballasjen.
	Det er for mye skittent tøy i maskinen din.	Sjekk at maksimal kapasitet for det valgte programmet ikke er overskredet.
Utilfredsstillende vaskeresultat.	Hardt vann.	Øk mengden vaskemiddel i henhold til produsentens instruksjoner.
	Klærne er for tett pakket sammen i trommelen.	Sjekk at klærne dine er jevnt fordelt.
Vannet tømmes ut av maskinen like etter at det har blitt tatt inn.	Enden på avløpsslangen er plassert for lavt for maskinen.	Sjekk at avløpsslangen er i riktig høyde. (**).
Ikke noe vann kan ses i maskinen under vasking.	Ingen feil. Vannet befinner seg i den delen av trommelen du ikke kan se.	.....
Tøyet har vaskemiddelrester.	Ikke-oppløselige partikler av noen vaskemidler kan vises på tøyet ditt som hvite flekker.	Utfør en ekstra skylling, eller rengjør tøyet med en børste etter at det har tørket.
Det er grå flekker på tøyet.	Det er ubehandlet olje, krem eller salve på tøyet ditt.	Bruk mengden vaskemiddel som beskrevet på emballasjen i neste vask.
Sentrifugeringssyklusen finner ikke sted eller finner sted senere enn forventet.	Ingen feil. Systemet for ubalansert last er aktivert.	Systemet for ubalansert last vil prøve å fordele tøyet jevnt. Sentrifugeringssyklusen vil starte så snart tøyet er fordelt utover. Last trommelen jevnt for neste vask.

(\*) Se kapitlet om vedlikehold og rengjøring av vaskemaskinen.

(\*\*) Se kapitlet om installasjon av vaskemaskinen.

## 10. AUTOMATISKE FEILMELDINGER OG TILTAK

Vaskemaskinen din er utstyrt med et innebygd feilregistreringssystem, indikert av en kombinasjon av blinkende vaskelys. De vanligste feilkodene vises under.

FEILKODE	MULIG FEIL	TILTAK
E01	lleggsdøren er ikke skikkelig lukket.	Lukk døren til du hører et klikk. Hvis vaskemaskinen fortsetter å vise denne feilen, må du slå av vaskemaskinen, koble den fra strømforsyningen og kontakte nærmeste autoriserte verksted.
E02	Vanntrykket eller vannivået i vaskemaskinen kan være lavt.	Sjekk at kranen er helt slått på. Vannforsyningen kan være stengt/blokkert. Hvis problemet vedvarer, vil vaskemaskinen stoppe automatisk. Koble vaskemaskinen fra strømforsyningen, steng kranene og kontakt nærmeste autoriserte verksted.
E03	Pumpen er defekt, pumpefilteret er tilstoppet eller pumpens elektriske tilkobling er defekt.	Rengjør pumpefilteret. Hvis problemet vedvarer, må du kontakte nærmeste autoriserte verksted. (*)
E04	Det er for mye vann i vaskemaskinen.	Vaskemaskinen vil tømme ut vannet selv. Når vannet er tappet, må du slå av maskinen og koble den fra. Steng kranen og kontakt nærmeste autoriserte verksted.

(\*) Se kapitlet om vedlikehold og rengjøring av vaskemaskinen.











## NO

**Service:** Kontakt butikken der du kjøpte produktet så de kan henvise deg til lokal service

**Oppgi:** Produkttype, Serienummer, Kjøpsdato, Problembeskrivelse, Navn og adresse, Telefonnummer

## DK

**Service:** Kontakt butikken hvor købet blev foretaget og få info om service kontakt

**Nødvendig information:** Model navn, Serienummer (står på typeskiltet), Kjøpsdato, Beskrivelse af problemet, Navn og adresse, Telefonnummer

## FI

**Huolto:** Ota yhteyttä myymälään, josta ostit tuotteen, niin saat lisätietoja lähimmästä huoltoliikkeestä

**Tarvittavat tiedot:** Mallinnumero, Sarjanumero, Ostopäivä, Ongelman kuvaus, Nimi ja osoite, Puhelinnumero

## SE

**Service:** Vi har service i hela Sverige. Besök [www.cylinda.se](http://www.cylinda.se)  
Ring 0771-25 25 00  
(endast lokaltaxa)

**Uppge:** Maskintyp, serienummer, inköpsdatum, problembeskrivning, namn och adress, ditt telefonnummer

**Kontakta oss:**  
[www.cylinda.se](http://www.cylinda.se)

## UK

**Service:** Nationwide service in Sweden  
Visit [www.cylinda.se](http://www.cylinda.se)  
Call 0771-25 25 00

**Declare:** Model code, Serial number, Purchase date, Problem description, Name and address, Phone number

**Contact us:**  
[www.cylinda.se](http://www.cylinda.se)

**Cylinda**  
en enklare vardag

**52474080**