

Tvättmaskin

Bruksanvisning








FT4494MA

Cylinda
en enklare vardag

Kiitos, että ostit tämän tuotteen.

Tämä ohjekirja sisältää tärkeitä turvatietoja ja ohjeita laitteen käyttöä ja huoltoa varten.

Varaa aikaa ohjekirjan lukemiseen ennen laitteen käyttämistä ja säilytä kirja myöhempää käyttöä varten.

Kuvake	Tyyppi	Merkitys
	VAROITUS	Vakavan vamman tai kuoleman vaara
	SÄHKÖISKUVAARA	Vaarallisen jännitteen vaara
	TULIPALO	Varoitus, tulipalovaara / helposti syttyviä materiaaleja
	HUOMIO	Henkilö- tai omaisuusvahingon vaara
	TÄRKEÄÄ/HUOMAUTUS	Tietoja järjestelmän oikeasta käytöstä

CONTENTS

1.TURVAOHJEET	1
1.1 Yleiset turvallisuusvaroitukset	2
1.2 Käytön aikana	6
1.3 Pakkausmateriaalit ja ympäristö	8
1.4 Energiansäästöietoja	8
1.5 EY-vaatimustenmukaisuusvakuutus	9
1.6 Vanhan koneen hävittäminen	9
2.TEKNISET TIEDOT	10
2.1 Yleiskuva	10
2.2 Tekniset tiedot	10
3.ASENNUS	11
3.1 Kuljetuspulttien irrotus	11
3.2 Jalkojen/säädettävien tukien säätäminen	11
3.3 Sähköliitännät	11
3.4 Vedenottoletkun liitäntä	12
3.5 Vedenpoistoletkun liitäntä	13
4.OHJAUSPANEELIN YLEISKATSAUS	13
4.1 Pesuainelokero	13
4.2 Osiot	14
4.3 Ohjelmanvalitsin	14
4.4 Elektroninen näyttö	14
5.PYYKINPESUKONEEN KÄYTTÄMINEN	15
5.1 Pyykin valmistelu	15
5.2 Pyykin laittaminen koneeseen	15
5.3 Pesuaineen lisääminen koneeseen	16
5.4 Koneen käyttö	16
5.5 Ohjelman valinta	16
5.6 Puolitäytön tunnistusjärjestelmä	16
5.7 Lisätoiminnot	17
5.8 Lisätoiminnot	19
5.9 Lapsilukko	21
5.10 Jos haluat keskeyttää/peruuttaa käynnissä olevan ohjelman tai lisätä pyykkiä:	21
5.11 Ohjelman päätyminen	21
6.OHJELMATAULUKKO	22
6.1 Tärkeää tietoa	25
7.1 Varoitus	26
7.2 Vedenottosuodattimet	26
7.3 Pumpun suodatin	27
7.4 Pesuainelokero	27
8.Runko/rumpu	28
9.VIANMÄÄRITYS	29
10.AUTOMAATTISET VIKAVAROITUKSET JA TOIMENPITEET	30

1. TURVAOHJEET

Käyttöjännite/-taajuus	(220–240) V~/50Hz
Kokonaisvirta (A)	10
Vedenpaine (MPa)	Enintään 1 MPa / vähintään 0,1 MPa
Kokonaisteho (W)	2200
Maksimipesukapasiteetti (kuivapaino) (kg)	9

- Älä asenna konetta matolle tai sellaiselle alustalle, joka estää koneen alustan tuuletuksen.
- Tätä laitetta ei ole tarkoitettu sellaisten henkilöiden käyttöön (mukaan lukien lapset), joiden fyysinen, sensorinen tai henkinen kapasiteetti on rajoittunut tai joilta puuttuu kokemus ja tuntemus, jollei heidän turvallisuudestaan vastuussa oleva henkilö opasta tai ohjaa laitteen käytössä.
- Alle 3-vuotiaat lapset tulee pitää poissa laitteen läheltä, jollei heitä valvota jatkuvasti.
- Jos virtajohto vioittuu, ota yhteys lähimpään valtuutettuun huoltokeskukseen vaihtovirtajohdon saamiseksi.
- Käytä vain koneen mukana tulevaa uutta vedenottoletkua koneen vedenottoliitäntöjä tehdessäsi. Älä koskaan käytä vanhaa, käytettyä tai vahingoittunutta vedenottoletkua.
- Lapset eivät saa leikkiä laitteella. Lapset eivät saa puhdistaa tai huoltaa laitetta ilman valvontaa.

👉 HUOMAA: Osoitteesta washingmachine@standardtest.info voit pyytää tämän käyttöoppaan digitaalista versiota. Mainitse sähköpostissasi mallinimi ja sarjanumero (20 numeroa), jotka löydät laitteen luukusta.

Lue tämä käyttöopas huolellisesti.




Kone on tarkoitettu vain kotitalouskäyttöön. Sen kaupallinen käyttö aiheuttaa takuun raukeamisen.

Tässä oppaassa käsitellään useita eri malleja, joten omassa laitteessasi ei välttämättä ole kaikkia tässä mainittuja ominaisuuksia. Tämän vuoksi on tärkeää kiinnittää erityistä huomiota lukuihin, kun luet käyttöopasta.


1.1 Yleiset turvallisuusvaroitukset

- Pesukoneen käyttöön sopiva ympäristön lämpötila on 15–25 °C.
- Jos lämpötila laskee alle 0 °C:seen, letkut voivat haljeta tai laitteen elektroniikka ei välttämättä toimi oikein.
- Varmista, ettei pesukoneeseen laitettavissa vaatteissa ole vierasesineitä, kuten nauvoja, neuloja, sytyttimiä ja kolikoita.
- **On suositeltavaa käyttää ensimmäisellä pesukerralla 90 asteen puuvillaohjelmaa ilman pyykkiä ja täyttää pesuainelokeron osasto II puolilleen sopivalla pesuaineella.**
- Pitkäkestoinen altistus ilmalle voi aiheuttaa pesu- ja huuhteluaineisiin jäämiä. Lisää pesu- tai huuhteluaine lokeroon vasta pesukerran alussa.

- Jos pesukonetta ei aiota käyttää pitkään aikaan, irrota se pistorasiasta ja sulje vesihana. Lisäksi suosittelemme, että jätät luukun auki, jotta pesukoneen sisälle ei kerry kosteutta.
- Tuotannon aikana tehtyjen laatutarkistusten seurauksena pesukoneen sisään voi jäädä jonkin verran vettä. Tämä ei vaikuta pesukoneen toimintaan.
- Koneen pakkauksesta voi aiheutua vaaraa lapsille. Älä anna lasten leikkiä pesukoneen pakkauksella tai sen pienillä osilla.
- Säilytä pakkausmateriaalit poissa lasten ulottuvilta tai hävitä ne asianmukaisesti.
- Käytä esipesuohjelmia vain hyvin likaiselle pyykille.

 Älä koskaan avaa pesuainelokeroa koneen ollessa käynnissä.

- Jos kone vikaantuu, irrota se pistorasiasta ja sulje vesihana. Älä yritä korjata konetta itse. Kutsu aina valtuutettu huoltoedustaja.
- Älä ylitä valitsemasi pesuohjelman enimmäistäyttömäärää.

 Älä koskaan yritä pakottaa pesukoneen luukua auki koneen ollessa käynnissä.

- Jauhoa sisältävän pyykin peseminen pesukoneessa voi vahingoittaa konetta.
 - Noudata valmistajien ohjeita huuhteluaineen tai vastaavien tuotteiden käytöstä pesukoneessa.
 - Varmista, ettei mikään rajoita pesukoneen luukun liikettä ja että se pääsee avautumaan kokonaan.
- Sijoita kone tilaan, joka voidaan tuulettaa hyvin ja

jossa on mieluiten jatkuva ilmankierto.

Luukun hätäavaustoiminto

Jos koneen ollessa käynnissä tapahtuu sähkökatko tai pesuohjelma ei ole vielä päättynyt, luukku pysyy lukittuna.

Luukun avaaminen:

1. Sammuta pesukone. Irrota pistoke seinäpistorasiasta.
2. Tyhjennä likavesi noudattamalla pumpun suodattimen puhdistamista koskevan osan ohjeita sivulla 27
3. Vedä hätäavausmekanismi alas työkalun avulla ja avaa samalla luukku.
4. Aseta hätäavauskahva auki-asentoon sulkemisen jälkeen, jos luukku pysyy lukittuna.



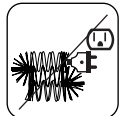
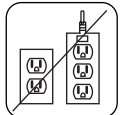
⚠️ Lue nämä varoitukset. Noudattamalla ohjeita suojaat itseäsi ja muita vaaroilta ja hengenvaarallisilta vammoilta.

PALOVAMMAVAARA

⚠️ Älä koske poistoletkuun tai poistoveteen pesukoneen ollessa käynnissä. Niiden kuuma lämpötila aiheuttaa palovammavaaran.

⚠️⚡ SÄHKÖVIRRAN AIHEUTTAMA KUOLEMANVAARA

- Älä kytke pesukonetta pistorasiaan jatkojohdon kautta.
- Älä kytke vaurioitunutta pistoketta pistorasiaan.
- Älä koskaan irrota konetta pistorasiasta vetämällä johdosta. Pidä aina kiinni pistokkeesta.



- Älä koskaan koske virtajohtoon/pistokkeeseen märillä käsillä, sillä se voi aiheuttaa oikosulun tai sähköiskun.
- Älä koske pesukonetta, jos kätesi tai jalkasi ovat märät.
- Viallinen virtajohto/pistoke voi aiheuttaa tulipalon tai sähköiskun. Viallinen virtajohto/-pistoke on vaihdettava. Tämän saa tehdä vain valtuutettu huoltomies.



⚠ Tulvimisvaara

- Tarkista poistoveden virtausnopeus, ennen kuin asetat poistoletkun pesualtaaseen.
- Varmista, ettei letku pääse siirtymään pois paikaltaan.
- Jos letkua ei kiinnitetä oikein, veden virtaus voi saada sen liikkumaan pois paikaltaan. Varmista, ettei pesualtaan tulppa tuki poistoaukkoa.

⚠ Tulipalovaara

- Älä säilytä syttyviä nesteitä koneen lähellä.
- Maalinpoistoaineiden sisältämä rikki voi aiheuttaa syöpymistä. Älä koskaan käytä maalinpoistoaineita koneessa.
- Älä koskaan käytä liuottimia sisältäviä tuotteita koneessa.
- Varmista, ettei pesukoneeseen laitettavissa vaatteissa ole vierasesineitä, kuten nauvoja, neuloja, sytyttimiä ja kolikoita.

Tulipalo- ja räjähdysvaara

⚠ Putoamis- ja loukkaantumisvaara

- Älä kiipeä pesukoneen päälle.
- Varmista, etteivät letkut ja kaapelit aiheuta

kompastumisvaaraa.

- Älä käännä pesukonetta ylösalaisin tai kyljelleen.
- Älä nosta pesukonetta luukusta tai pesuainelokerosta.

! Koneen kantamisessa on oltava mukana vähintään 2 henkeä.



! Lasten turvallisuus

- Älä päästä lapsia lähelle konetta ilman jatkuvaa valvontaa. Lapset voivat lukita itsensä koneen sisälle, mikä aiheuttaa hengenvaaran.
- Lasten ei saa antaa koskea lasia käytön aikana. Pinta kuumenee voimakkaasti ja saattaa aiheuttaa ihovammoja.
- Säilytä pakkausmateriaalit lasten ulottumattomissa.
- Jos pesuainetta tai puhdistusaineita niellään tai ne joutuvat kosketuksiin ihon tai silmien kanssa, ne saattavat aiheuttaa myrkytyksen tai ärsytystä. Säilytä puhdistusaineet lasten ulottumattomissa.



1.2 Käytön aikana

- Pidä lemmikit loitolla koneesta.
- Tarkista pesukoneen pakkaus ennen asennuksen aloittamista ja tarkista koneen ulkopinta pakkausmateriaalien purkamisen jälkeen. Älä käytä konetta, jos se vaikuttaa vahingoittuneelta tai jos pakkaus on avattu.
- Vain valtuutettu huoltoedustaja saa asentaa koneen. Muu kuin valtuutetun huoltoedustajan suorittama asennus voi johtaa takuun

raukeamiseen.

- Tätä laitetta voivat käyttää yli 8-vuotiaat lapset sekä henkilöt, joiden fyysinen, sensorinen tai henkinen kapasiteetti on rajoittunut tai joilta puuttuu kokemus ja tuntemus, kunhan heitä valvotaan tai opastetaan laitteen turvalliseen käyttöön ja he ymmärtävät laitteen käyttöön liittyvät vaarat. Lapset eivät saa leikkiä laitteella. Lapset eivät saa puhdistaa tai huoltaa laitetta ilman valvontaa.
- Pese koneella vain pyykkiä, jonka valmistaja on merkinnyt konepesuun soveltuvaksi.
- **Irrota ennen pesukoneen käyttöä 4 kuljetuspulttia ja kumiset välikappaleet pesukoneen takaa. Jos pultteja ei irroteta, ne voivat aiheuttaa voimakasta tärinää, melua ja laitteen toimintahäiriön sekä johtaa takuun raukeamiseen.**
- Takuu ei kata vahinkoja, jotka johtuvat ulkoisista tekijöistä, kuten tulipalosta, tulvimisesta tai muista syistä.
- Älä heitä tätä käyttöopasta pois, vaan säilytä se myöhempää käyttöä varten ja luovuta se mahdolliselle seuraavalle omistajalle.



HUOMAA: Koneen tekniset tiedot saattavat

vaihdella ostetun mallin mukaan.

Käyttöhinnan saa vaihtaa vain valtuutettu huolto.

Vain alkuperäistä varahihnaa saa käyttää.

1.3 Pakkausmateriaalit ja ympäristö

Pakkausmateriaalin irrottaminen

Pakkausmateriaalit suojaavat konettasi vahingoilta, joita voi aiheutua kuljetuksen aikana. Pakkausmateriaalit ovat ympäristöystävällisiä, sillä ne ovat kierrätettävissä. Kierrätysmateriaalien käyttö pienentää raaka-aineiden kulutusta ja jätteen määrää.

1.4 Energiansäästötietoja

Tärkeitä tietoja, joiden avulla voit käyttää konetta mahdollisimman tehokkaasti:

- Älä ylitä valitsemasi pesuohjelman enimmäistäyttömäärää. Näin voit käyttää konetta energiansäästötilassa.
- Älä käytä esipesua, jos pyykki on likaantunut vain kevyesti. Tämä vähentää sähkön ja veden kulutusta.

1.5 EY-vaatimustenmukaisuusvakuutus

Vakuutamme, että tuotteemme noudattavat soveltuvia eurooppalaisia direktiivejä, päätöksiä ja säädöksiä sekä mainituissa standardeissa lueteltuja vaatimuksia.

1.6 Vanhan koneen hävittäminen



Tämä symboli tuotteessa tai sen pakkauksessa osoittaa, ettei tuotetta saa käsitellä kotitalousjätteenä. Vie laite sen sijaan sähkö- ja elektroniikkalaiteromun kierrätyspisteeseen. Kun varmistat, että tämä laite hävitetään oikein, autat estämään ympäristöön ja ihmisten terveyteen mahdollisesti kohdistuvia kielteisiä vaikutuksia, joita voisi muuten aiheutua laitteen asiattomasta hävittämisestä. Lisätietoja laitteen kierrättämisestä saat paikallisilta viranomaisilta, jätehuoltopalvelulta tai liikkeestä, josta ostit tuotteen.

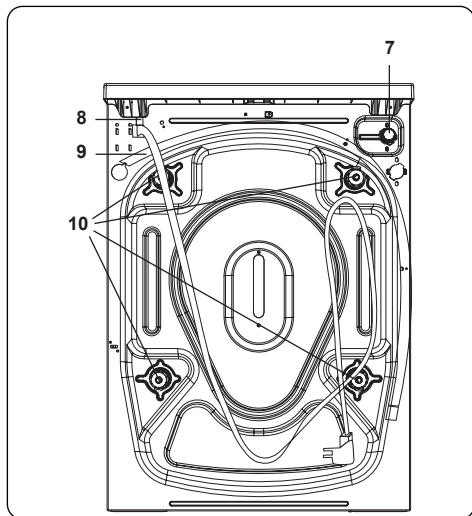
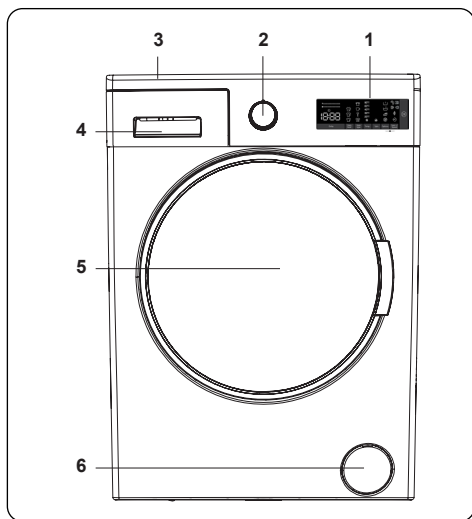
WEEE-direktiivin noudattaminen:

Tämä tuote noudattaa EU:n WEEE-direktiiviä (2012/19/EU). Tuotteessa on sähköisten ja elektronisten laitteiden (WEEE) luokitussymboli. Tämä tuote on valmistettu korkealaatuisista osista ja materiaaleista, jotka voidaan käyttää uudelleen ja jotka soveltuvat kierrätykseen. Älä hävitä tuotetta tavallisten kotitalousjätteiden tai muiden jätteiden seassa tuotteen käyttöään lopussa. Vie se sähkö- ja elektroniikkalaitteille tarkoitettuun kierrätyspisteeseen. Ota yhteys paikallisiin viranomaisiin saadaksesi lisätietoja näistä kierrätyspisteistä.

RoHS-direktiivin noudattaminen:

Ostamasi tuote on EU:n RoHS-direktiivin (2011/65 / EU) mukainen. Se ei sisällä direktiivissä määriteltyjä haitallisia ja kiellettyjä materiaaleja.

2. TEKNISET TIEDOT



2.1 Yleiskuva

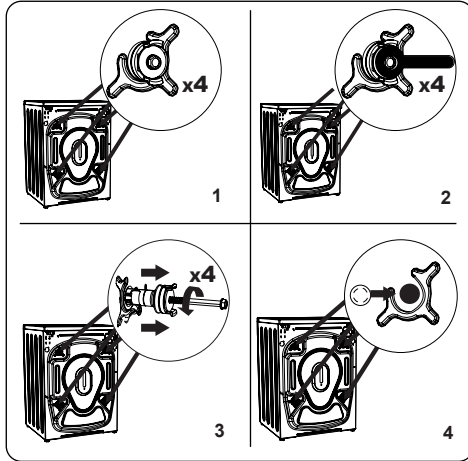
1. Elektroninen näyttö
2. Ohjelmanvalitsin
3. Ylätaso
4. Pesuainelokero
5. Rumpu
6. Pumpun suodattimen kansi
7. Vedenottoventtiili
8. Virtajohto
9. Poistoletku
10. Kuljetuspultit

2.2 Tekniset tiedot

Käyttöjännite/-taajuus (V/Hz)	(220–240) V~/50Hz
Kokonaisvirta (A)	10
Vedenpaine (MPa)	Maksimi: 1 Mpa Minimi: 0,1 Mpa
Kokonaisteho (W)	2200
Kuivan pyykin enimmäiskapasiteetti (kg)	9
Linkousnopeus (kierrosta/min)	1400
Ohjelman numero	15
Mitat (mm)	
Korkeus	845
Leveys	597
Syvyys	582

3. ASENNUS

3.1 Kuljetuspulttien irrotus

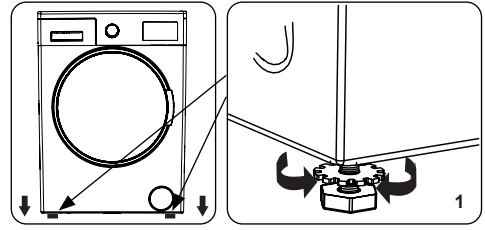


1. Irrota ennen pesukoneen käyttöä 4 kuljetuspulttia ja kumiset välikappaleet pesukoneen takaa. Jos pultteja ei irroteta, ne voivat aiheuttaa voimakasta tärinää, melua ja laitteen toimintahäiriön sekä johtaa takuun raukeamiseen.
2. Avaa kuljetuspultit kiertämällä niitä vastapäivään sopivalla työkalulla.
3. Vedä kuljetuspultit suoraan ulos.
4. Aseta lisätarvikepussissa toimitetut muoviset tulpat kuljetuspulttien tilalle. Pidä kuljetuspultit tallessa myöhempää käyttöä varten.

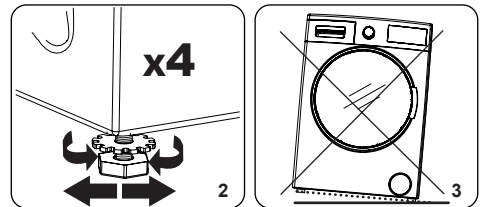
HUOMAA: Poista kuljetuspultit ennen koneen ensimmäistä käyttökertaa. Takuu ei kata vaurioita, jotka aiheutuvat koneen käytöstä kuljetuspultit paikoillaan.

MERKINTÄ: Kun asennat konetta, muista poistaa kaikki alla olevat pakkausmateriaalit.

3.2 Jalkojen/säädettävien tukien säätäminen

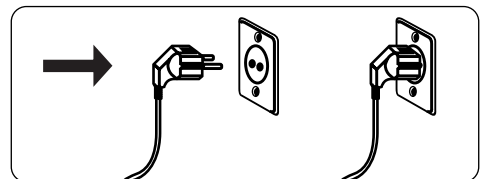


1. Älä asenna konetta alustalle, joka estää koneen pohjan tuuletuksen (kuten matolle).
- Jotta varmistetaan koneen hiljainen ja tärinätön toiminta, se tulee asentaa tukevalle alustalle.
- Kone säädetään vaakatasoon säätöjaloilla.
- Löysää muovista lukkomutteria.



2. Jos haluat nostaa konetta, kierrä jalkoja myötäpäivään. Jos haluat laskea konetta, kierrä jalkoja vastapäivään.
- Kun kone on vaakatasossa, kiristä lukkomutterit kiertämällä niitä myötäpäivään.
3. Älä koskaan yritä säätää konetta vaakatasoon asettamalla sen alle pahvia, puuta tai muita vastaavia materiaaleja.
- Kun puhdistat koneen asennuspaikkaa, varmista, että kone jää vaakatasoon myös puhdistuksen jälkeen.

3.3 Sähköliitännät



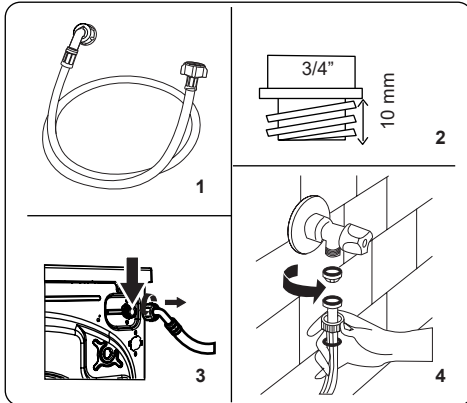
- Pesukoneesi täytyy kytkeä

verkkovirtaan: 220–240 V, 50.

- Pesukoneen virtajohto on varustettu maadoitetulla pistokkeella. Pistoke tulee aina liittää 10 ampeerin maadoitettuun pistorasiaan.
- Jollei näitä arvoja vastaavaa pistorasiaa ja sulaketta ole saatavilla, pyydä valtuutettua sähköasentajaa tekemään tarvittavat sähköasennukset.
- Emme ota vastuuta vaurioista, jotka aiheutuvat maadoittamattomien laitteiden käytöstä.

HUOMAA: Koneen käyttö pienjännitteellä lyhentää koneen käyttöikää ja rajoittaa sen suorituskykyä.

3.4 Vedenottoletkun liittäminen

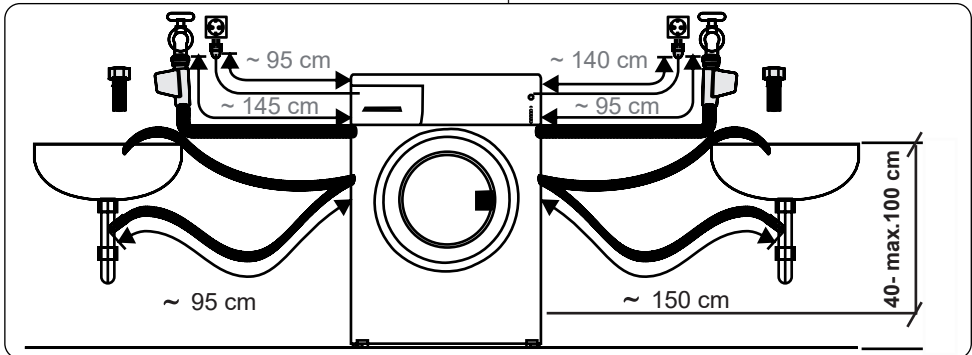


1. Koneessa on joko yksi vedenottoliitäntä (kylmä vesi) tai kaksi vedenottoliitäntää (kuuma ja kylmä vesi) riippuen koneen kokoonpanosta. Valkoisella tulpalla varustettu letku tulee liittää kylmävesihanaan ja punaisella tulpalla

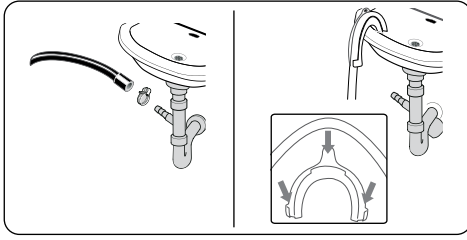
varustettu letku kuumavesihanaan (jos oleellinen).

- Liitoskohtien vuotojen estämiseksi letkun mukana toimitetaan pakkauksessa 1 tai 2 mutteria (riippuen koneen kokoonpanosta). Nämä mutterit asennetaan vedenottoletkuun vesihanan puoleiseen päähän.
2. Uudet vedenottoletkut liitetään $\frac{3}{4}$ "-kierteellä varustettuun vesihanaan.
 - Liitä vedenottoletkun valkoisella tulpalla varustettu pää valkoiseen vedenottoventtiiliin koneen takaosassa ja toisen vedenottoletkun punaisella tulpalla varustettu pää punaiseen vedenottoventtiiliin (jos oleellinen).
 - Kiristä liitännät käsin. Jos et ole varma, pyydä apua pätevältä putkiasentajalta.
 - Veden virtauspaineen ollessa 0,1–1 MPa kone toimii optimaalisen tehokkaasti (0,1 MPa:n paine tarkoittaa, että täysin auki olevasta hanasta tulee yli 8 litraa vettä minuutissa).
3. Kun kaikki kytkennät on tehty, avaa vesihana varovasti ja tarkista, esiintyykö vuotoja.
 4. Varmista etteivät uudet vedenottoletkut ole jääneet jumiin, taittuneet, kiertyneet tai rusentuneet.
 - Jos koneessa on kuuman veden ottoliitäntä, kuuman veden lämpötila saa olla korkeintaan 70 °C.

HUOMAA: Pesukone voidaan kytkeä vesihanaan vain mukana toimitetulla uudella letkulla. Vanhoja letkuja ei saa käyttää uudelleen.

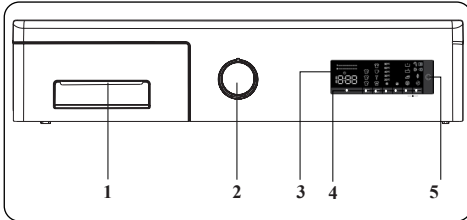


3.5 Vedenpoistoletkun liittäminen



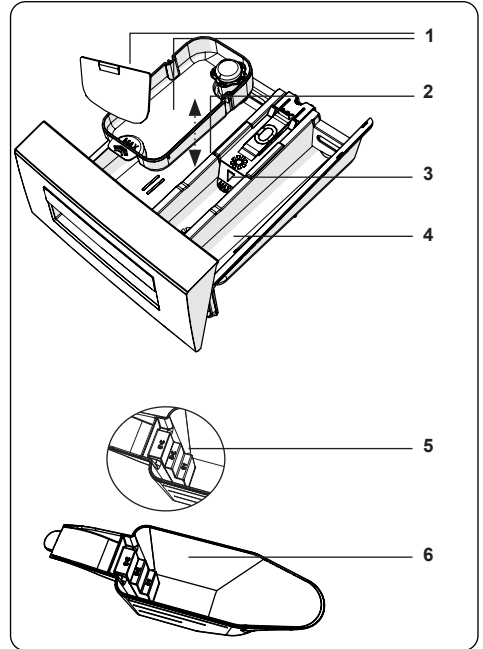
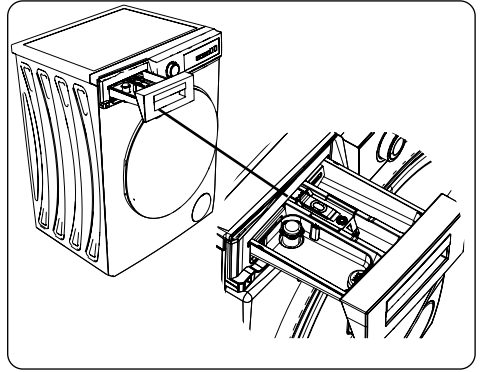
- Liitä vedenpoistoletku pystyputkeen tai pesualtaan vesilukkoon lisätarvikkeilla.
- Älä koskaan yritä jatkaa vedenpoistoletkua.
- Älä aseta koneen vedenpoistoletkua säiliöön, ämpäriin tai kylpyammeeseen.
- Varmista, ettei vedenpoistoletku ole taittunut, vääntynyt, rusementunut tai venynyt.
- Vedenpoistoletku voidaan asentaa korkeintaan 100 cm:n korkeudelle lattiasta.

4. OHJAUSPANEELIN YLEISKATSAUS



1. Pesuainelokero
2. Ohjelmanvalitsin
3. Elektroninen näyttö
4. Lisätoimintopainike
5. Käynnistä/Tauko-painike

4.1 Pesuainelokero

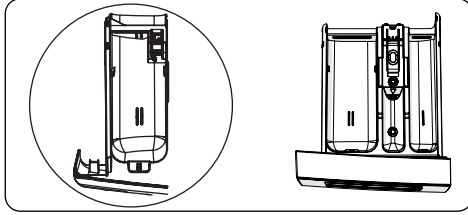


1. Nestemäisen pesuaineen tarvikkeet
2. Pääpesuainelokero
3. Huuhteluainelokero
4. Esipesuainelokero
5. Jauhemaisten pesuaineen asteikko
6. Jauhemaisten pesuaineen annostelija (*)

(*) Kokoonpano voi vaihdella ostetun mallin mukaan.

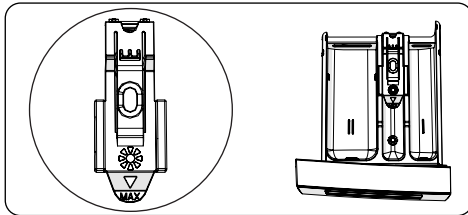
4.2 Osiot

Pääpesuainelokero:



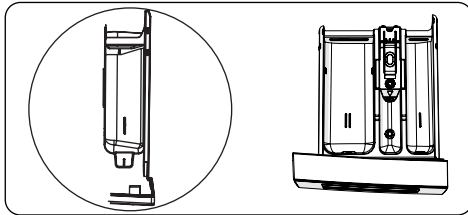
Tämä lokero on tarkoitettu nestemäiselle tai jauhemaiselle pesuaineelle tai kalkinpoistoaineelle. Nestemäisen pesuaineen asteikkolevy toimitetaan pesukoneen sisällä. (*)

Huuhteluaine-, tärkki- ja pesuainelokero:



Tämä lokero on tarkoitettu huuhteluaineille tai tärkille. Noudata pakkauksessa kuvattuja ohjeita. Jos huuhteluaineista jää jäämiä, kokeile niiden laimentamista tai nestemäisen huuhteluaineen käyttöä.

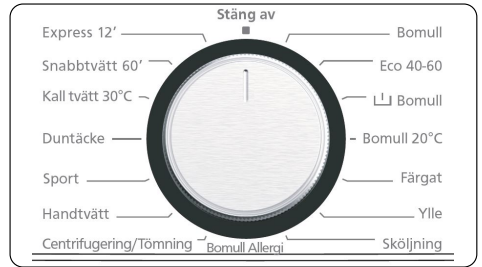
Esipesuainelokero:



Tätä lokeroa tulee käyttää vain kun esipesutoiminto on valittu. Suosittelemme, että esipesutoimintoa käytetään vain hyvin likaiselle pyykille.

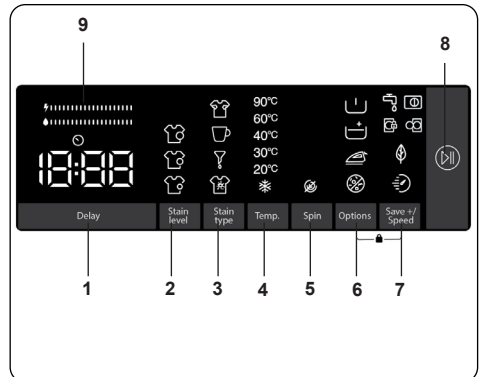
(*) Kokoonpano voi vaihdella ostetun mallin mukaan.

4.3 Ohjelmanvalitsin



- Valitse haluamasi ohjelma kääntämällä ohjelmanvalitsinta myötä- tai vastapäivään, kunnes ohjelmanvalitsimen merkki on oikean ohjelman kohdalla.
- Varmista, että ohjelmanvalitsin on täsmälleen haluamasi ohjelman kohdalla.

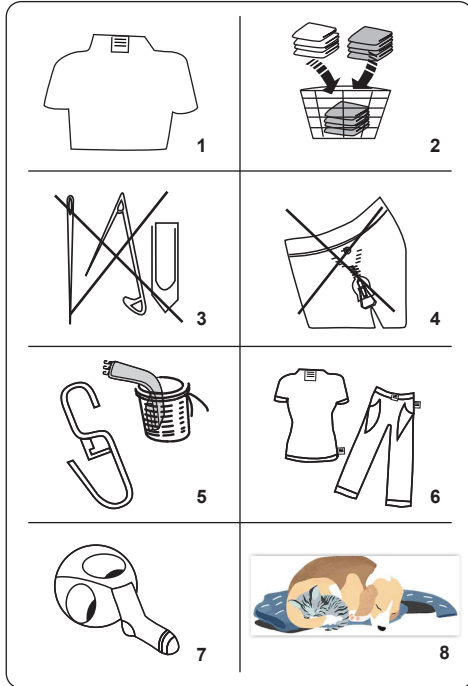
4.4 Elektroninen näyttö



1. Viivästetty aloitus -lisätoiminto
2. Likaisuusasteen valinta
3. Tahran valinta
4. Pesulämpötilan valinta
5. Linkousnopeuden valinta
6. Valinnat (esipesu, lisähuuhtelu, helppo silitys, allergiaohjelma, lisätoiminto)
7. Tallenna + / nopeus (ekopesu, pikapesu-lisätoiminto)
8. Käynnistä/Tauko-painike
9. Energian/vedenkäytön tehokkuuspalkki

5. PYYKINPESUKONEEN KÄYTTÄMINEN

5.1 Pyykin valmistelu


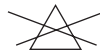

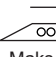
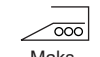
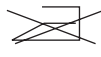

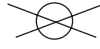
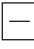


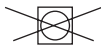





1. Noudata vaatteiden pesumerkintöjä.
 - Lajittele pyykki tyyppin (puuvilla, synteettinen, arat tekstiilit, villa jne.), pesulämpötilan (kylmä, 30°, 40°, 60°, 90°) ja likaisuusasteen (vähän likainen, likainen, hyvin likainen) mukaan.
2. Älä koskaan pese valkopyykkiä ja kirjopyykkiä yhdessä.
 - Tummissa tekstiileistä voi irrota ylimääräistä väriainetta, joten ne tulee pestä erikseen useita kertoja.
3. Varmista, ettei pyykin sekaan tai taskuihin ole jäänyt metallisia esineitä.

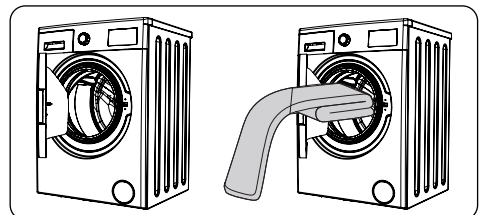
VAROITUS: Koneen vikaantuminen, joka aiheutuu vierasesineiden aiheuttamista vaurioista, ei kuulu takuun piiriin.

4. Sulje vetoketjut ja hakaset.
5. Poista metalliset tai muoviset koukut verhoista tai aseta ne pesuverkkoon tai -pussiin.

6. Käännä housut, neuleet, t-paidat, collegepuserot ja vastaavat tekstiilit nurinpäin.
7. Pese sukat, nenäliinat ja vastaava pikkupyvykki pesuverkossa.
8. Kissan sinulla on eläimiä, harjaa koiran tai kissan hiukset vaatteista ennen pesua, ne jumittuvat muuten tuulettimeen ja heikentävät kuivumistulosta.

 Voidaan valkaista	 Älä valkaise	 Normaali pesu
 Maks. silityslämpötila on 150 °C	 Maks. silityslämpötila on 200 °C	 Älä siilitä
 Kemiallinen pesu sallittu	 Ei kemiallista pesua	 Tasokuivaus
 Ripusta vettä valuvana	 Ripusta kuivumaan	 Ei rumpukuivausta
 Kemiallinen pesu öljyllä, puhtaalla alkoholiilla ja R113:lla sallittu	 Perkloorieteeni R11, R13, petroli	 Perkloorieteeni R11, R113, öljy

5.2 Pyykin laittaminen koneeseen



- Avaa koneen luukku.
- Levitä pyykki tasaisesti koneeseen.

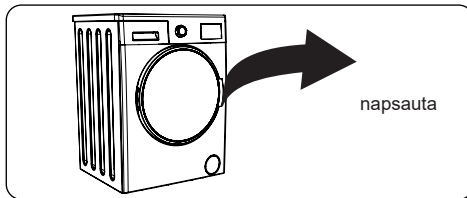
HUOMAA: Varo, ettet ylitä koneen enimmäistäyttömäärää, sillä se heikentää pesutulosta ja aiheuttaa pyykin

rypistymistä. Lisätietoja täyttömääristä saat pesuohjelmataulukoista.

Seuraavassa taulukossa on kuvattu pyykin tyypillisiä painoja:

PYYKIN TYYPPI	PAINO (g)
Pyyhe	200
Lakana	500
Kylpytakki	1 200
Peitto	700
Tyynyliina	200
Alusvaatteet	100
Pöytäliina	250

- Lisää jokainen pestävä vaate erikseen.
- Tarkista, ettei pyykkiä ole jäänyt kumitiivisteeseen ja luukun väliin.
- Työnnä luukkua varovasti, kunnes se naksahtaa kiinni.



- Varmista, että luukku on kokonaan kiinni, sillä muuten ohjelma ei käynnisty.

5.3 Pesuaineen lisääminen koneeseen

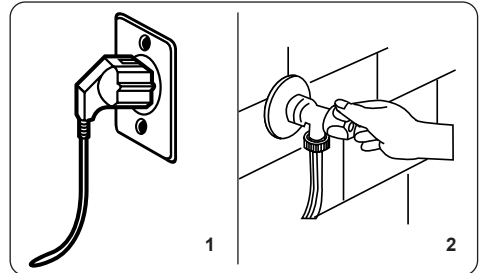
Koneeseen lisättävän pesuaineen määrä riippuu seuraavista tekijöistä:

- Jos vaatteet ovat vain vähän likaisia, älä käytä esipesua. Lisää pieni määrä pesuainetta (valmistajan ohjeen mukaan) pesuainelokeron osastoon II.
- Jos vaatteet ovat hyvin likaisia, valitse esipesun sisältävä pesuohjelma ja lisää neljäsosa pesuaineesta pesuainelokeron osastoon I ja loput osastoon II.
- Käytä automaattipesukonekäyttöön tarkoitettuja pesuaineita. Annostele pesuainetta valmistajan ohjeen mukaan.
- Kovan veden alueilla tarvitaan enemmän pesuainetta.
- Suuremman täyttömäärän pesuun tarvitaan enemmän pesuainetta.

- Lisää huuhteluaine pesuainelokeron keskimmäiseen osastoon. Älä ylitä merkittyä MAX-tasoa.
- Paksu pesuaine voi saada lokeron tukkeutumaan, joten sitä tulee laimentaa.
- Nestemäistä pesuainetta on mahdollista käyttää kaikissa ohjelmissa ilman esipesua. Tätä varten liu'uta nestemäisen pesuaineen asteikkolevy (*) pesuainelokeron osastossa II oleviin ohjaimiin. Käytä levyn viivoja apuna pesuaineen annostelussa tarpeen mukaan.

(*) Kokoonpano voi vaihdella ostetun mallin mukaan.

5.4 Koneen käyttö



1. Kytke pesukone pistorasiaan.
2. Avaa pesukoneen vesihana.
 - Avaa koneen luukku.
 - Levitä pyykki tasaisesti koneeseen.
 - Työnnä luukkua varovasti, kunnes se naksahtaa kiinni.

5.5 Ohjelman valinta

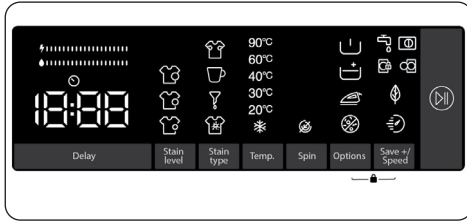
Valitse pyykille sopivin pesuohjelma ohjelmataulukoiden avulla.

5.6 Puolitäytön tunnistusjärjestelmä

Koneessa on puolitäytön tunnistusjärjestelmä.

Jos pyykin määrä on alle puolet enimmäistäyttömäärästä, kone kytkee puolitäyttötoiminnon automaattisesti käyttöön riippumatta valitsemastasi pesuohjelmasta. Tällöin valittu pesuohjelma suoritetaan nopeammin, ja sen veden ja energian kulutus pienenee.

5.7 Lisätoiminnot



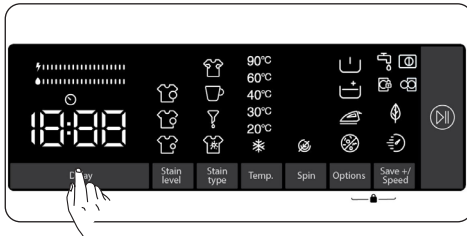
Ennen ohjelman aloittamista voit valita halutessasi lisätoimintoja.

- Paina haluamasi lisätoiminnon näppäintä.
- Jos valitun lisätoiminnon symboli palaa jatkuvasti elektronisella näytöllä, lisätoiminto otetaan käyttöön.
- Jos valitun lisätoiminnon symboli vilkkuu elektronisella näytöllä, lisätoimintoa ei oteta käyttöön.

Sytä, joiden vuoksi toimintoa ei oteta käyttöön:


- Kyseinen lisätoiminto ei ehkä ole käytettävissä valitussa pesuohjelmassa.
- Kone on voinut ohittaa vaiheen, jossa kyseistä lisätoimintoa olisi käytetty.
- Lisätoiminto ei ehkä sovellu käytettäväksi toisen aiemmin valitun lisätoiminnon kanssa.

1. Viivästetty aloitus -lisätoiminto



Tällä lisätoiminnolla voit asettaa pesuohjelman alkamaan 1–23 tunnin viiveellä.

Kun haluat käyttää viivästystoimintoa:

- Paina viiveajastinnäppäintä kerran.
- Näkyviin tulee teksti "1h".  alkaa palaa elektronisella näytöllä.
- Painele viiveajastinnäppäintä, kunnes pesuohjelman käynnistysviive on sopiva.
- Jos valinta menee haluamasi viiveen ohi, jatka viiveajastinnäppäimen

painelemista, kunnes valinta on taas sopivan ajan kohdalla.

- Viivästystoiminto otetaan käyttöön käynnistämällä kone Käynnistä/Tauko-näppäimellä.

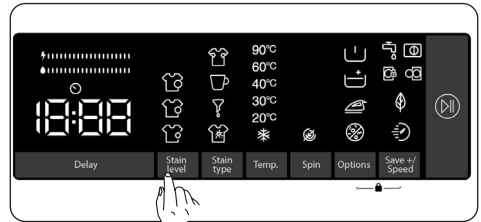


Huomaa: Kun viivästystoiminto on valittu, voit valita muita toimintoja painamatta Käynnistä/Tauko-näppäintä ja kytkeä sitten viivästystoiminnon käyttöön painamalla Käynnistä/Tauko-näppäintä.

Kun haluat peruuttaa viivästystoiminnon:

- Jos et ole painanut Käynnistä/Tauko-näppäintä, painele viiveajastinnäppäintä, kunnes elektronisella näytöllä näkyy valitun ohjelman kesto. Kun elektronisella näytöllä näkyy valitsemasi ohjelman kesto, tämä tarkoittaa, että viivästystoiminto on peruutettu.
- Jos olet käynnistänyt koneen painamalla Käynnistä/Tauko-näppäintä, paina viiveajastinnäppäintä kerran. sammuu elektronisella näytöllä, ja voit aloittaa pesuohjelman painamalla Käynnistä/Tauko-painiketta.

2. Likaisuusasteen valinta



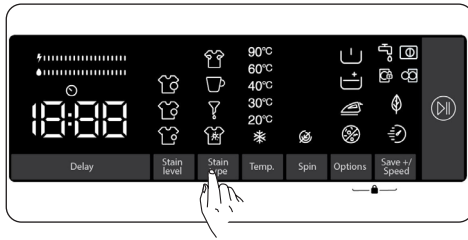
Voit lyhentää tai pidentää pesuohjelman kestoä taikka nostaa tai laskea pesulämpötilaa valitsemalla pyykille sopivan likaisuusasteen.

Likaisuusasteet asetetaan joissain ohjelmissa automaattisesti. Voit tehdä muutoksia halutessasi.



Huomaa: Jos muutoksia ei tapahdu, kun kosketat likaisuusasteen painiketta, tämä tarkoittaa, ettei valitsemassasi ohjelmassa ole likaisuusasteen valintaa.

3. Tahran valinta



Voit käyttää pesussa näitä lisätoimintoja pyykin tahrojen tyyppin mukaan.

Varoitus: Älä anna tahrojen kuivua ja pinttyä pyykkiin, jotta likaisuusasteen valintaan liittyvä lisätoiminto pystyy toimimaan tehokkaasti. Poista kiinteä lika ennen pesua.

Varoitus: Jos tahra on tuore, painele sitä ensin kankaalla ennen konepesun aloittamista. Älä hankaa!

Pesukone säättää automaattisesti pesulämpötilan, rummun pyörimisliikkeen ja huuhtelukertojen määrän ja keston valitulle tahratyypille sopivaksi.

Pesukoneen tahranpoistomenetelmät ovat esimerkiksi seuraavat:

Veritahrat: Veritahra-lisätoiminnolla pyykkiä liotetaan ensin kylmässä vedessä, jotta tahrat irtoavat paremmin, ja sitten valittu pesuohjelma käynnistetään.

Kananmunatahrat: Tällä lisätoiminnolla kananmunan jäämiä pehmitetään ensin haaleassa vedessä, minkä jälkeen pesu suoritetaan loppuun valitulla ohjelmalla.

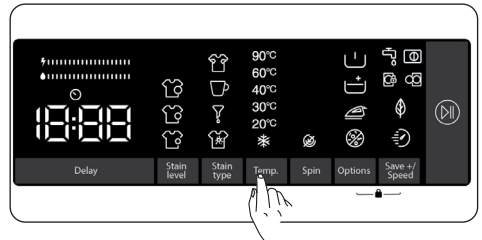
Muiden tahrojen poistamiseksi on käytettävissä samanlaisia tahranpoistoratkaisuja.

(*) Koneen kokoonpano saattaa vaihdella ostetun mallin mukaan.



Huomaa: Tahratyyppiä on mahdollista vaihtaa ennen koneen käynnistämistä. Kun kone on käynnistetty, tahrotoimintoa ei ole mahdollista muuttaa tai peruuttaa. Voit peruuttaa pesuohjelman, valita haluamasi tahratyyppin ja käynnistää ohjelman uudelleen. Jos haluttua pesutulosta ei ole saavutettu pesun lopussa halutulla tahra-avalinnalla, olet ehkä valinnut väärän tahratyyppin. Valitse oikea tahratyyppi ja toista pesu tahran poistamiseksi.

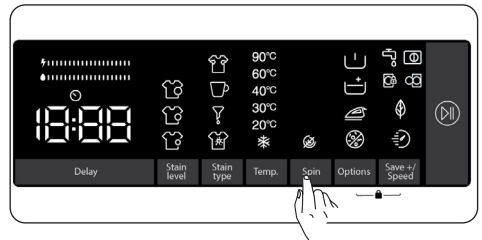
4. Pesulämpötilan valinta



Pesulämpötilan valintanäppäimellä voit asettaa pyykin pesuveden lämpötilan.

- Kun valitset uuden ohjelman, pesuveden lämpötilänäytössä näytetään valitun ohjelman enimmäislämpötila.
- Painamalla pesulämpötilan valintanäppäintä voit laskea pesuveden lämpötilaa asteittain valitun ohjelman enimmäislämpötilan ja kylmäpesun välillä (*).
- Jos ohitat haluamasi pesulämpötilan, painele pesulämpötilan valintapainiketta, kunnes olet taas sopivan lämpötilan kohdalla.

5. Linkousnopeuden valinta

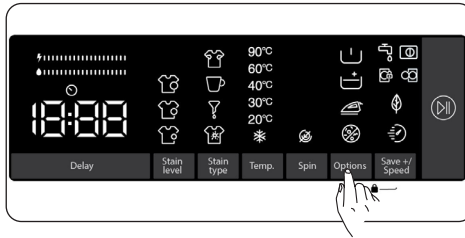


Linkousnopeuden valintapainikkeella voit asettaa pyykin linkousnopeuden. Kun valitset uuden ohjelman, linkousnopeuden näytössä näytetään valitun ohjelman enimmäislinkousnopeus.

Painamalla linkousnopeuden valintanäppäintä voit laskea linkousnopeutta asteittain valitun ohjelman enimmäisnopeuden ja ei linkousta -valinnan (☺) välillä.

Jos ohitat haluamasi linkousnopeuden, painele linkousnopeuden valintanäppäintä, kunnes olet taas sopivan linkousnopeuden kohdalla.

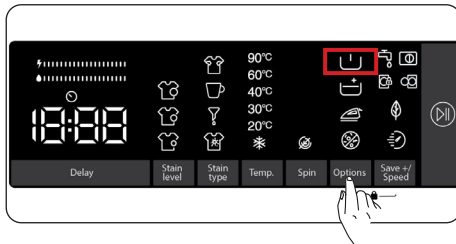
5.8 Lisätoiminnot



Lisätoiminnoilla voit valita pyykillesi sopivimmat pesutoiminnot. Koskettamalla näyttöpaneelin valintapainiketta voit ottaa käyttöön seuraavat:

1. Esipesu-lisätoiminto
2. Lisähuuhtelu-lisätoiminto
3. Helppo silitys -lisätoiminto
4. Allergiaohjelma-lisätoiminto.

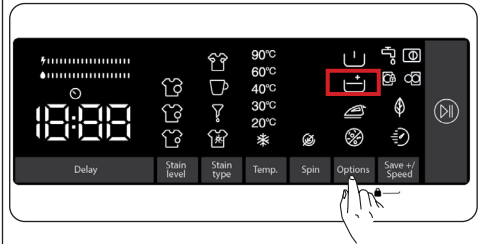
1. Esipesu-lisätoiminto



Tällä lisätoiminnolla voit tehdä esipesun ennen varsinaista pesua, jos pyykki on hyvin likaista. Kun käytät tätä toimintoa, lisää pesuainetta pesuainelokeron esipesuosastoon. Voit ottaa esipesutoiminnon käyttöön painamalla valintanäppäintä, kunnes esipesun symboli syttyy. Jos esipesun merkkivalo palaa jatkuvasti elektronisella näytöllä, tämä lisätoiminto on valittuna.

Huomaa: Kun haluat valita esipesutoiminnon, mutta ei ilmesty näytölle, tämä tarkoittaa, ettei tämä lisätoiminto ole käytettävissä valitussa pesuohjelmassa.

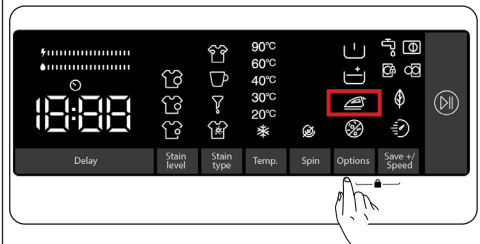
2. Lisähuuhtelu-lisätoiminto



Voit käyttää tätä lisätoimintoa, kun haluat pyykille lisähuuhtelun. Voit ottaa lisähuuhtelutoiminnon käyttöön painamalla valintanäppäintä, kunnes lisähuuhtelun symboli syttyy. Jos lisähuuhtelun merkkivalo palaa jatkuvasti elektronisella näytöllä, tämä lisätoiminto on valittuna.

Huomaa: Kun haluat valita lisähuuhtelutoiminnon, mutta ei ilmesty näytölle, tämä tarkoittaa, ettei tämä lisätoiminto ole käytettävissä valitussa pesuohjelmassa.

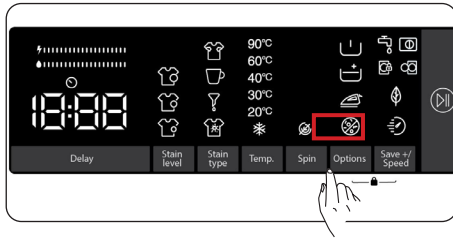
3. Helppo silitys -lisätoiminto


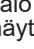




Tämä lisätoiminto vähentää vaatteiden rypistymistä pesun jälkeen. Voit ottaa helppo silitys -toiminnon käyttöön painamalla valintanäppäintä, kunnes helpon silityksen symboli syttyy. Jos helpon silityksen merkkivalo palaa jatkuvasti elektronisella näytöllä, tämä lisätoiminto on valittuna.

Huomaa: Kun haluat valita helppo silitys -toiminnon, mutta ei ilmesty näytölle, tämä tarkoittaa, ettei tämä lisätoiminto ole käytettävissä valitussa pesuohjelmassa.

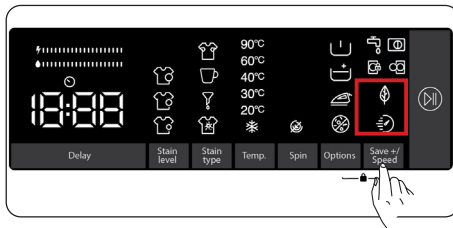
4. Allergiaohjelma-lisätoiminto.




Voit käyttää tätä lisätoimintoa, kun haluat pyykille ylimääräisen huuhtelujakson. Kone käyttää kaikissa huuhtelujaksoissa kuumaa vettä. (Sitä suositellaan herkälle iholle sopiville vaatteille, vauvanvaatteille ja alusvaatteille). Voit ottaa allergiaohjelmatoiminnon käyttöön painamalla valintanäppäintä, kunnes allergiaohjelman symboli  syttyy. Jos allergiaohjelman merkkivalo  palaa jatkuvasti elektronisella näytöllä, tämä lisätoiminto on valittuna.

 **Huomaa:** Kun haluat valita allergiaohjelmatoiminnon, mutta  ei ilmesty näytölle, tämä tarkoittaa, ettei tämä lisätoiminto ole käytettävissä valitussa pesuohjelmassa.

5. Eko-/pikapesu-lisätoiminto




Ekopesu-lisätoiminto:



Jos valitset tämän lisätoiminnon, pesukone pidentää pesuohjelman kestoa hieman. Tämä kuitenkin pienentää veden ja energian kulutusta pesun aikana. Voit ottaa tämän toiminnon käyttöön painamalla näyttöpaneelin Eko/pikapesu-näppäintä, jolloin symbolin  merkkivalo syttyy.

Pikapesu-lisätoiminto:

Jos valitset tämän lisätoiminnon,


pesukone lyhentää pesuohjelman kestoa. (Tällöin on suositeltavaa täyttää koneeseen korkeintaan puolet valitun pesuohjelman enimmäistäyttömäärästä.) Voit ottaa tämän toiminnon käyttöön painamalla näyttöpaneelin Eko/

pikapesu-näppäintä, jolloin symbolin  merkkivalo syttyy.

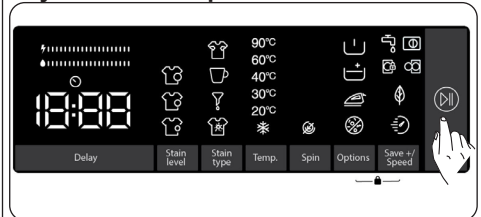
 **HUOMAA:** Jos koneeseen lisättävän pyykin määrä on puolet tai alle puolet valitun pesuohjelman kapasiteetista, koneen puolitäytön tunnistusjärjestelmä havaitsee sen ja lyhentää pesuaikaa sekä pienentää veden ja energian kulutusta. Kun kone tunnistaa puolitäytön, symbolin  merkkivalo syttyy automaattisesti näyttöpaneeliin.

(*) Koneen kokoonpano saattaa vaihdella ostetun mallin mukaan.

• **Energian/vedenkäytön tehokkuuspalkki:**

 on kahdesta palkista koostuva tehokkuuden ilmaisin. Energian/vedenkäytön tehokkuuspalkissa näytetään energian ja veden kulutus. Mitä suurempi palkki on, sitä enemmän energiaa tai vettä kuluu. Energian/vedenkäytön tehokkuuspalkki voi muuttua pidemmäksi tai lyhyemmäksi riippuen valitun ohjelman kestosta, pesulämpötilasta, linkousnopeudesta ja muista lisätoiminnoista.

Käynnistä/Tauko-painike

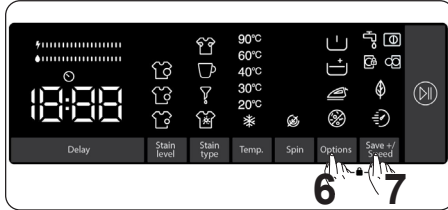


Painamalla Käynnistä/Tauko-painiketta voit käynnistää valitsemasi ohjelman tai keskeyttää käynnissä olevan ohjelman. Jos kytket koneen valmiustilaan, Käynnistä/Pysäytä-valo elektronisessa näytössä alkaa vilkkumaan.

5.9 Lapsilukko

Lapsilukkotoiminnolla voit lukita painikkeet, jolloin valitsemaasi pesuohjelmaa ei voi muuttaa tahattomasti.

Jos haluat aktivoida lapsilukon, paina painikkeita 6 ja 7 samanaikaisesti vähintään 3 sekunnin ajan. Elektronisella näytöllä välähtää 2 sekunnin ajan symboli "CL", kun lapsilukko aktivoituu.



Jos painikkeita painetaan tai valittua ohjelmaa yritetään vaihtaa ohjelmanvalitsimella, kun lapsilukko on aktiivisena, CL-symboli välähtää 2 sekunnin ajan elektronisella näytöllä.

Jos lapsilukko on päällä, ohjelma on käynnissä ja ohjelmavalitsin käännetään ensin Pois-asentoon ja sitten toisen ohjelman kohdalle, aiemmin valittu ohjelma jatkuu siitä mihin se jäi.

Jos haluat poistaa lapsilukon käytöstä, paina painikkeita 6 ja 7 samanaikaisesti vähintään 3 sekuntia, kunnes elektronisen näytön symboli "CL" sammuu.



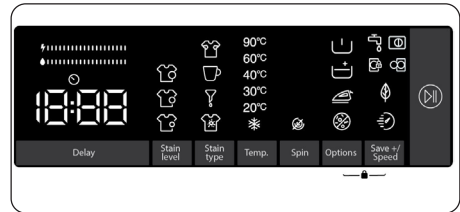
Huomaa: Luukun lukitus jää auki, jos lapsilukko on aktiivisena ja sähkönsyöttö katkeaa

5.10 Jos haluat keskeyttää/ peruuttaa käynnissä olevan ohjelman tai lisätä pyykkiä:

- ▷ symbolinäppäimen avulla voit keskeyttää valitun ohjelman ja käynnistää sen uudelleen. Voit käyttää tätä toimintoa, kun haluat lisätä pyykkiä koneeseen.
- Kosketa symbolin ▷ painiketta. Jos näytöllä näkyy ☐, voit avata luukun ja lisätä pyykkiä.
- Jos näytöllä näkyy ☐, mahdollisuus lisätä pyykkiä on jo ohitettu.

- Jos haluat peruuttaa käynnissä olevan ohjelman, käännä ohjelmanvalitsin PERUUTA-asentoon. Kone pysäyttää pesun, ja ohjelma peruutetaan. Voit tyhjentää koneeseen kertyneen veden kääntämällä ohjelmanvalitsimen minkä tahansa ohjelman kohdalle. Kone poistaa veden ja peruuttaa ohjelman. Sitten voit valita uuden ohjelman ja käynnistää koneen.

5.11 Ohjelman päättyminen



Kun valittu ohjelma päättyy, kone pysähtyy automaattisesti.

- Elektroniselle näytölle tulee viesti "Loppu".
- Voit nyt avata koneen luukun ☐ ja poistaa pyykin koneesta. Kun olet poistanut pyykin, jätä luukku auki, jotta koneen sisäpuoli pääsee kuivumaan.
- Käännä ohjelmanvalitsin PERUUTA-asentoon.
- Irrota kone pistorasiasta.
- Sulje vesihana.

6. OHJELMATAULUKKO

Ohjelma	Pesulämpötilä (°C)	Kuivan pyykin enimmäismäärä (kg)	Pesuaielokero	Ohjelman kesto (min)	Pyykin tyyppi / kuvaukset
PUUVILLA	*60 - 90	9,0	2	145	Hyvin likaiset puuvilla- ja pellavatekstiilit. (Alusvaatteet, lakanat, pöytäliinat, pyyhkeet (maks. 4,5 kg), vuodevaatteet jne.)
EKO 40-60	*40 - 60	9,0	2	228	Likaiset puuvilla- ja pellavatekstiilit. (Alusvaatteet, lakanat, pöytäliinat, pyyhkeet (maks. 4,5 kg), vuodevaatteet jne.)
Esipesu, puuvilla	*60 - 40 - 30 - " - -C"	9,0	1&2	164	Likaiset puuvilla- ja pellavatekstiilit. (Alusvaatteet, lakanat, pöytäliinat, pyyhkeet (maks. 4,5 kg), vuodevaatteet jne.)
PUUVILLA 20°C	*20 - " - -C"	4,5	2	59	Vähän likaiset puuvilla- ja pellavatekstiilit. (Alusvaatteet, lakanat, pöytäliinat, pyyhkeet (maks. 2,0 kg), vuodevaatteet jne.)
Värit	*40 - 30 - - " - -C"	9,0	2	130	Vähän likaiset puuvilla- ja pellavatekstiilit. (Alusvaatteet, lakanat, pöytäliinat, pyyhkeet (maks. 4,5 kg), vuodevaatteet jne.)
VILLA	*30 - " - -C"	2,5	2	52	Villaiset konepesumerkityt tekstiilit.
HUUHTELU	** - -C"	9,0	-	30	Lisää ylimääräisen huuhtelun kaikentyyppisen pyykin pesujakson jälkeen.
ALLERGIAYSTÄVÄLLINEN	*60 - 40 - 30 - " - -C"	4,0	2	215	Vauvanvaatteet
Linkous/tyhjennys	** - -C"	9,0	-	17	Tätä ohjelmaa on mahdollista käyttää kaikentyyppisen pyykin kanssa, kun pesujakson jälkeen halutaan ylimääräinen linkousvaihe./ Tyhjennysohjelmalla voit poistaa koneen sisään kertyneen veden (pyykin lisääminen tai poistaminen). Jos haluat käyttää tyhjennysohjelmaa, käännä ohjelmanvalitsin Linkous/tyhjennys-ohjelman kohdalle. Valitse "Ei linkousta" lisätoimintonäppäimellä, niin ohjelma käynnistyy.
ARAT TEKSTIILIT / KÄSINPESU	*30 - " - -C"	2,5	2	100	Käsinpestäväksi tai hienopesussa pestäväksi suositeltu pyykki.
Sport	* 40 - 30 - - " - -C"	3,5	2	110	Hyvin likainen tai synteettinen kirjopyykki. (Nailonsukat, paidat, puserot, synteettiset mm. housut jne.)
Peitot	*40 - 30 - - " - -C"	-	2	88	Konepesun kestäviksi merkittyjen kuitupeittojen pesemiseen (maks. 2,5 kg)
Farkut	*30 - " - -C"	3,5	2	96	Mustat ja tummat puuvilla-, sekoitekangas- tai farkkutekstiilit. Pesu nurinpäin käännettynä. Farkuissa on usein ylimääräistä väriainetta, ja niistä voi irrota väriä muutaman ensimmäisen pesun aikana. Pese vaalea ja tumma kirjopyykki erillään
(**) Pika 60' 60°C.	*60 - 40 - 30 - " - -C"	4,0	2	60	Likainen puuvilla- ja pellavakirjopyykki, pesu 60 °C:ssa 60 minuutin ajan.
(***) Pika 12 min.	*30 - " - -C"	2,0	2	12	Voit pestä hieman likaiset, puuvilla-, värilliset- ja pellavatekstiilit nopeasti 12 minuutissa.



Huomaa: OHJELMAN KESTO VOI VAIHDELLA PYYKIN MÄÄRÄN, HANAVEDEN, YMPÄRISTÖN LÄMPÖTILAN JA VALITTUJEN LISÄTOIMINTOJEN MUKAAN.

(* Ohjelman pesulämpötila on tehtaalla määritetty oletusasetus.

(**) Jos koneessa on pikapesulisätoiminto, voit ottaa pikapesun käyttöön näyttöpaneelissa ja pestä enimmillään 2 kg pyykkiä 30 minuutissa.

(***) Ohjelman lyhyen pesuajan vuoksi suosittelemme, että sen kanssa käytetään vähemmän pesuainetta. Ohjelman kesto voi olla enemmän kuin 12 minuuttia, jos kone havaitsee epätasaisen täytön. Voit avata koneen luukun kahden minuutin kuluttua pesun päättymisestä. (Tämä kahden minuutin aika ei sisälly ohjelman keston).

Asetuksen 1015/2010 ja 1061/2010 mukaan ohjelma 1 ja ohjelma 2 ovat vakiopuuvillaohjelma 60 °C ja vakio 40 °C puuvillaohjelma.

Eco 40-60-ohjelma pystyy puhdistamaan normaalisti likaantuneet puuvillapyykkiä, jotka on ilmoitettu pestäväksi 40 °C:ssa tai 60 °C:ssa, yhdessä syklissä, ja että tätä ohjelmaa käytetään arvioimaan EU:n ekologista suunnittelua koskevan lainsäädännön noudattamista.

- Energiankulutuksen kannalta tehokkaimmat ohjelmat ovat yleensä ne, jotka toimivat alhaisemmissa lämpötiloissa ja pidemmällä kestolla.
- Kotitalouksien pyykinpesukoneen käyttäminen valmistajan vastaaviin ohjelmiin ja osoittamaan kapasiteettiin edistää energian ja veden säästöä.
- Ohjelman kesto, energiankulutus ja vedenkulutusarvot voivat vaihdella pyykin painon ja tyytin, valittujen lisätoimintojen, vesijohtoveden ja ympäristön lämpötilan mukaan.
- Pesuohjelmissa on suositeltavaa käyttää nestemäistä pesuainetta matalassa lämpötilassa. Pesuaineen määrä voi vaihdella pyykin määrän ja pyykin likaisuuden mukaan. Noudata pesuainevalmistajien suosituksia pesuainemääristä.
- Linkousnopeus vaikuttaa meluun ja jäljellä jäävään kosteuteen. Mitä suurempi linkousnopeus linkousvaiheessa, sitä korkeampi melu ja pienempi jäljellä oleva kosteuspitoisuus.
- Voit käyttää tuotetietokantaa, johon mallitiedot on tallennettu, lukemalla QR-koodin energiamerkinästä.

Ohjelman nimi	Nimelliskapasiteetti kg	Energiankulutus kWh/jakso			Ohjelman kesto Tuntia: Minuuttia			Vedenkulutus Litraa/jakso			Maks. lämpötila °C			Jäännöskosteus % 1400 rpm		
		Nimelliskapasiteetti	1/2 kuorma	1/4 kuorma	Nimelliskapasiteetti	1/2 kuorma	1/4 kuorma	Nimelliskapasiteetti	1/2 kuorma	1/4 kuorma	Nimelliskapasiteetti	1/2 kuorma	1/4 kuorma	Nimelliskapasiteetti	1/2 kuorma	1/4 kuorma
Puuvilla 90	9	2,36			03:15			72			81			53%		
Puuvilla 60	9	0,89			02:25			39			57			53%		
Eco 40-60	9	0,95	0,34	0,20	03:48	02:50	02:20	56	33	22	39	26	23	53%	53%	53%
Sport	3,5	0,71			01:50			48			42			53%		
Pika 60	4	0,95			01:00			32			58			53%		
Puuvilla 20	4,5	1,17			00:59			37			20			53%		

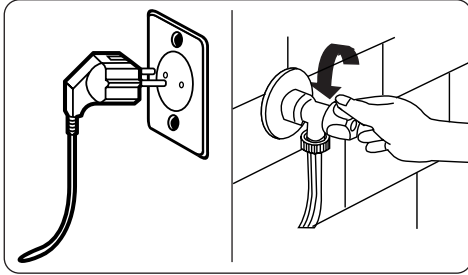
6.1 Tärkeää tietoa

- Käytä vain pesuaineita, huuhteluaineita ja muita lisäaineita, jotka sopivat automaattisiin pesukoneisiin. Vaahtoa on esiintynyt liikaa ja automaattinen vaahtonvaimennusjärjestelmä on aktivoitunut pesuaineen liiallisen käytön vuoksi.
- Suosittelemme pesukoneen säännöllistä puhdistamista joka toinen kuukausi. Käytä säännöllistä puhdistusta varten Drum Clean -ohjelmaa. Jos koneessasi ei ole Drum Clean -ohjelmaa, käytä Puuvilla 90 -ohjelmaa. Käytä tarvittaessa vain pesukoneille valmistettuja kalkinpoistoaineita.
- Älä koskaan yritä pakottaa pesukoneen luukkua auki koneen ollessa käynnissä. Voit avata koneen luukun kahden minuutin kuluttua pesun päättymisestä. *
- Älä koskaan yritä pakottaa pesukoneen luukkua auki koneen ollessa käynnissä. Luukku avautuu heti pesujakson päättymisen jälkeen. *
- Valtuutetun huoltoedustajan tulee aina suorittaa asennus- ja korjaustoimenpiteet mahdollisten riskien välttämiseksi. Valmistaja ei ole vastuussa vahingoista, jotka voivat aiheutua luvattomien henkilöiden suorittamista toimenpiteistä.

(*) Kokoonpano voi vaihdella ostetun mallin mukaan.

7. PUHDISTAMINEN JA HUOLTO

7.1 Varoitus



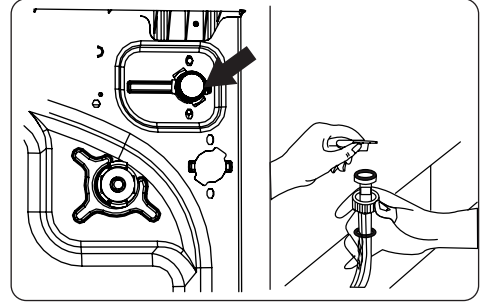
Katkaise verkkovirta ja irrota pistoke pistorasiasta ennen koneen huoltoa tai puhdistusta.

Sulje hana ennen koneen huollon ja puhdistuksen aloittamista.

VAROITUS: Älä käytä pesukoneen puhdistamiseen liuottimia, hankaavia puhdistusaineita, lasinpesuaineita tai yleispuhdistusaineita. Niiden sisältämät kemikaalit voivat vahingoittaa muovipintoja ja muita komponentteja.

7.2 Vedenottosuodattimet

Vedenottosuodattimet estävät lian ja vierasesineiden kulkeutumisen koneen sisään. Suosittelemme, että nämä suodattimet puhdistetaan, jos koneen vedenotto ei riitä, vaikka vesi on kytketty ja vesihana on auki. Suosittelemme että vedenottosuodattimet puhdistetaan kahden kuukauden välein.

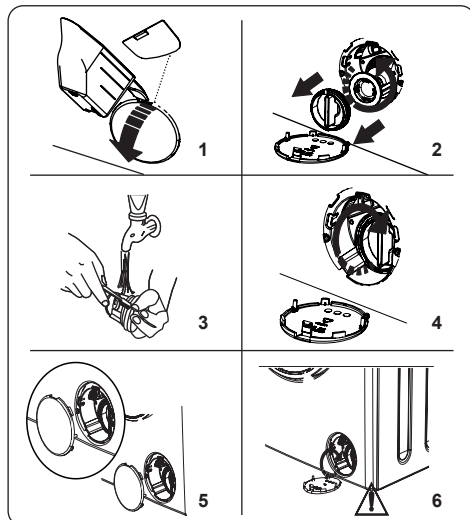


- Irrota vedenottoletku tai -letkut pesukoneesta.
- Irrota vedenottosuodatin vedenottoventtiilistä vetämällä suodattimen muovitankoa varovasti kärkipihdeillä.
- Toinen vedenottosuodatin sijaitsee vedenottoletkun vesihanan puoleisessa päässä. Irrota toinen vedenottosuodatin vetämällä suodattimen muovitankoa varovasti kärkipihdeillä.
- Puhdista suodatin huolellisesti pehmeällä harjalla ja saippuavedellä ja huuhtele se perusteellisesti. Työnnä suodatin varovasti takaisin paikalleen.

VAROITUS:

Vedenottoventtiiliin suodattimet voivat vedenlaadun vuoksi tai tarvittavan huollon laiminlyönnin seurauksena tukkeutua ja hajota. Tämä voi aiheuttaa vesivuodon. Takuu ei kata tällaisia hajoamisia.

7.3 Pumpun suodatin



Pesukoneen pumpun suodatinjärjestelmä pidentää pumpun käyttöikää estämällä nukkua kulkeutumasta koneeseen.

Suosittellemme, että pumpun suodatin puhdistetaan kahden kuukauden välein.

Pumpun suodatin sijaitsee koneen etuosan oikeassa alakulmassa kannen takana.

Pumpun suodattimen puhdistaminen:

1. Voit käyttää pumpun kannen avaamiseen koneen mukana toimitettua jauhemaisen pesuaineen lusikkaa (*) tai nestemäisen pesuaineen asteikkolevyä.
 2. Työnnä pesuainelusikan tai asteikkolevyn pää kannessa olevaan aukkoon ja paina kevyesti taaksepäin. Kansi aukeaa.
- Ennen kuin avaat suodattimen kannen, aseta suodattimen kannen alle astia, johon koneen sisään jäänyt vesi pääsee valumaan.
 - Avaa suodatin kiertämällä sitä vastapäivään ja vedä se sitten irti. Anna veden valua pois.

HUOMAA: Voit joutua tyhjentämään vedenkeruuastian muutaman kerran riippuen siitä, paljonko vettä koneen sisään on jäänyt.

3. Poista mahdolliset vierasesineet suodattimesta pehmeällä harjalla.
4. Aseta puhdistettu suodatin takaisin paikalleen ja kiristä se kiertämällä myötäpäivään.
5. Kun suljet pumpun kantta, kohdista kannen sisäpuolella olevat kiinnikkeet etupaneelin puolella oleviin reikiin.
6. Sulje suodattimen kansi.

VAROITUS: Pumpussa oleva vesi voi olla kuumaa. Odota, että se jäähtyy, ennen kuin aloitat huollon tai puhdistuksen.

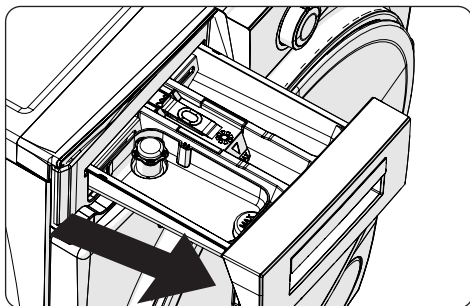
(*) Kokoonpano voi vaihdella ostetun mallin mukaan.

7.4 Pesuainelokero

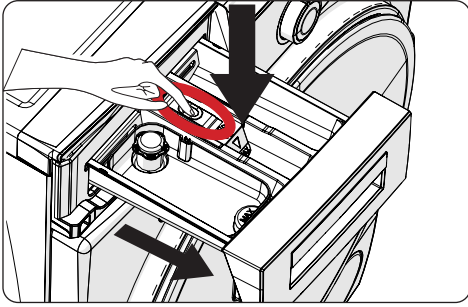
Pesuainelokeroon voi kertyä ajan myötä pesuainejäämiä. Suosittelemme pesuainelokeron irrottamista ja jäämien poistamista kahden kuukauden välein.

Pesuainelokeron irrottaminen:

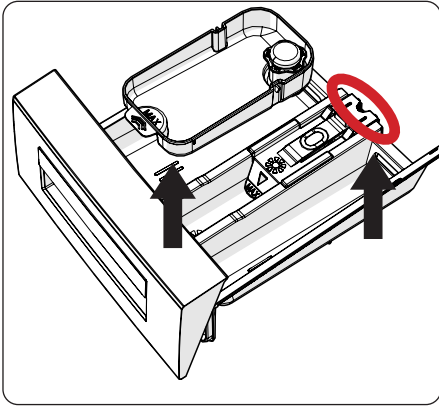
- Vedä lokero täysin ulos.



- Paina pesuainelokeron sisällä olevaa kohtaa oikeisen kuvan mukaisesti ja vedä pesuainelokero irti



- Irrota pesuainelokero ja pura huuhtelun esto. Poista mahdolliset huuhteluainejäämät huolellisesti. Asenna huuhtelun esto takaisin puhdistamisen jälkeen ja tarkista, että se on hyvin paikallaan.



- Huuhtele runsaalla vedellä ja käytä harjaa apuna.
- Poista pesuainelokeron aukossa olevat jäämät ja varo, etteivät ne putoa koneen sisälle.
- Kuivaa pesuainelokero pyyhkeellä tai kuivalla kankaalla ja asenna se takaisin paikalleen



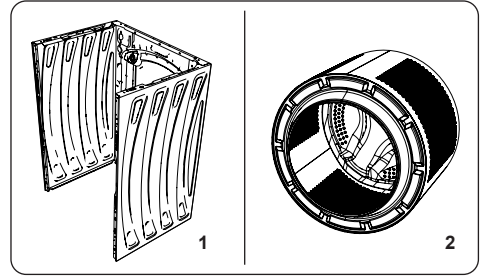
Älä pese pesuainelokeroa astianpesukoneessa.

Nestemäisen pesuaineen annostelija(*)

Kun nestemäisen pesuaineen annostelija on tarpeen puhdistaa tai huoltaa, irrota se oheisen kuvan mukaisesti ja poista pesuainejäämät huolellisesti. Asenna annostelija takaisin paikalleen. Varmista, ettei imuputkeen jää jäämiä.

(*) Kokoonpano voi vaihdella ostetun mallin mukaan.

8. Runko/rumpu



1. Runko

Käytä mietoa, hankaamatonta puhdistusainetta tai saippuavettä ulkopinnan puhdistukseen.

Pyyhi kuivaksi pehmeällä kankaalla.

2. Rumpu

Älä päästä metalliesineitä, kuten neuloja, paperiliittimiä, kolikoita jne. koneen sisään. Nämä esineet aiheuttavat ruostetahroja rumpun pintaan. Puhdista ruostetahrat käyttämällä klooritonta puhdistusainetta ja seuraa puhdistusaineen valmistajan antamia ohjeita. Älä koskaan käytä teräsvillaa tai muita samankaltaisia kovia välineitä ruostetahrojen puhdistamiseen.

9. VIANMÄÄRITYS

Koneen korjaaminen tulee antaa valtuutetun huoltoliikkeen tehtäväksi. Jos kone tarvitsee korjausta tai et saa ongelmaa ratkaistua noudattamalla alla olevia ohjeita, toimi seuraavasti:

- Irrota pesukone pistorasiasta.
- Sulje vesihana.

VIKA	MAHDOLLINEN SYY	VIANMÄÄRITYS
Pesukone ei käynnisty.	Konetta ei ole liitetty verkkovirtaan.	Liitä laite verkkovirtaan.
	Sulakkeet ovat vialliset.	Vaihda sulakkeet.
	Ei verkkovirtaa.	Tarkista syöttövirta.
	Käynnistä/Tauko-painiketta ei ole painettu.	Paina Käynnistä/Pysäytä-painiketta.
	Ohjelmavalitsimen seis-asento.	Käännä ohjelmavalitsin haluttuun asentoon.
	Koneen luukku ei ole suljettu kunnolla.	Sulje koneen täyttöluukku.
Pesukone ei ota vettä.	Vesihana on käännetty kiinni.	Avaa vesihana.
	Vedenottoletku voi olla mutkalla.	Tarkista veden tuloletku ja suorista se.
	Veden tuloletku on tukossa.	Puhdista veden tuloletkun suodattimet. (*)
	Vedenottosuodatin on tukkeutunut.	Puhdista vedenottosuodattimet. (*)
	Koneen luukku ei ole suljettu kunnolla.	Sulje koneen täyttöluukku.
Pesukone ei tyhennä vettä.	Veden poistoletku on tukossa tai mutkalla.	Tarkista poistoletku ja puhdista tai suorista se.
	Pumpun suodatin on tukossa.	Puhdista pumpun suodatin. (*)
	Pyykki on täytetty rumpuun liian tiiviisti.	Levitä pyykki tasaisesti pesukoneeseen.
Kone tärisee.	Koneen jalvoja ei ole säädetty.	Säädä jalvoja. (**)
	Kuljetuspultteja ei ole irrotettu.	Irrota kuljetuspultit koneesta. (**)
	Rummun täyttömäärä on pieni.	Tämä ei estä koneen käyttöä.
	Kone on liian täynnä pyykkiä tai pyykki on jakautunut epätasaisesti.	Älä ylitä konetta. Levitä pyykki tasaisesti koneeseen.
Pesuainelokeroon muodostuu liikaa vaahtoa.	Pesuainetta on käytetty liikaa.	Paina Käynnistä/Pysäytä-painiketta. Jos haluat estää vaahtoamisen, sekoita yksi ruokalusikallinen huuhteluainetta 1/2 litraan vettä ja kaada seos pesuainelokeroon. Paina Käynnistä/Pysäytä-painiketta 5–10 minuutin kuluttua.
	Käytetty pesuaine on vääränlaista.	Käytä vain automaattipesukonekäyttöön tarkoitettuja pesuaineita.




VIKA	MAHDOLLINEN SYY	VIANMÄÄRITYS
Pesutulos on huono.	Pyykki on liian likaista valitulle pesuohjelmalle.	Valitse sopivin pesuohjelma ohjelmataulukoiden avulla.
	Pesuainetta on käytetty liian vähän.	Annostele pesuainetta pakkauksessa mainitun ohjeen mukaan.
	Koneessa on liikaa pyykkiä.	Tarkista, ettei valitun ohjelman enimmäistäyttömäärä ole ylittynyt.
Pesutulos on huono.	Vesi on kovaa.	Kasvata pesuaineen annostusta valmistajan ohjeen mukaan.
	Pyykki on täytetty rumpuun liian tiiviisti.	Levitä pyykki tasaisesti koneeseen.
Kone poistaa ottamansa veden suoraan.	Poistovesiletkun pää on liian alhaalla koneeseen nähden.	Tarkista, että poistovesiletkun pää on sopivalla korkeudella. (**).
Vettä ei näy rummussa pesun aikana.	Koneessa ei ole vikaa. Vesi sijaitsee rummun näkymättömässä osassa.
Pyykissä on pesuainejäämiä.	Joidenkin pesuaineiden liukenemattomat hiukkaset voivat muodostaa pyykkiin valkoisia pilkkuja.	Tee lisähuuhtelu tai puhdista kuivunut pyykki harjalla.
Pyykissä näkyy harmaita pilkkuja.	Pyykki sisältää käsittelemätöntä öljyä, voidetta tai rasvaa.	Seuraavalla pesukerralla annostele pesuainetta pakkauksessa mainitun ohjeen mukaan.
Linkous tapahtuu odotettua myöhemmin tai ei ollenkaan.	Koneessa ei ole vikaa. Elektroninen epätasaisen kuorman ohjausjärjestelmä on aktivoitunut.	Epätasaisen kuorman ohjausjärjestelmä yrittää levittää pyykki tasaisesti. Linkous alkaa, kun pyykki on levitetty tasaisesti. Seuraavalla pesukerralla täytä kone tasaisesti.

(*) Katso koneen huoltoa ja puhdistamista koskeva luku.

(**) Katso tarkemmin koneen asennusta koskevasta luvusta.

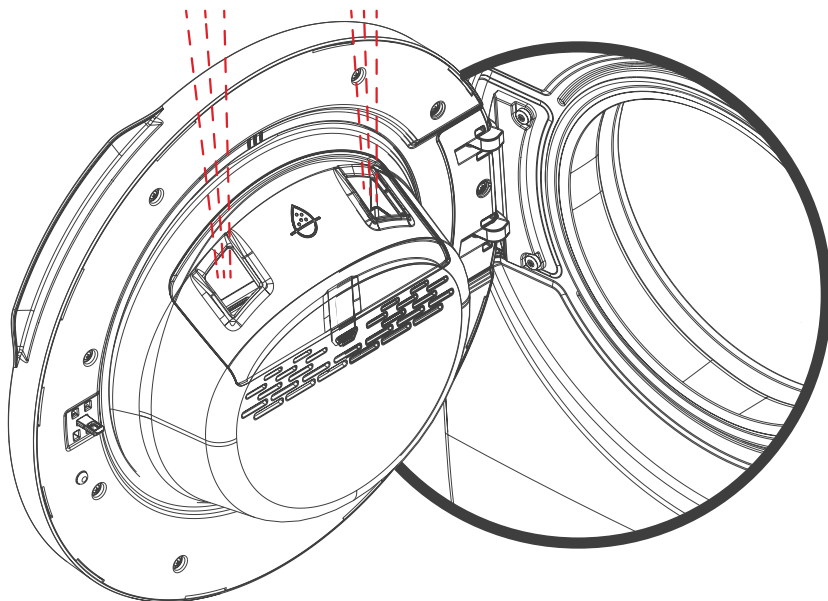
10. AUTOMAATTISET VIKAVAROITUKSET JA TOIMENPITEET

Pesukone on varustettu sisäänrakennetulla viantunnistusjärjestelmällä, joka näyttää ilmoituksia vilkkuvien merkkivalojen yhdistelmillä. Yleisimmät vikakoodit on kuvattu alla.

VIKAKOODI	MAHDOLLINEN VIKA	RATKAISU
E01 	Koneen täyttöluukku ei ole suljettu kunnolla.	Sulje luukku oikein, kunnes se naksahda kiinni. Jos vika ei korjaannu, sammuta kone, irrota se verkkovirrasta ja ota välittömästi yhteyttä lähimpään valtuutettuun huoltoedustajaan.
E02 	Vedenpaine tai koneen sisällä olevan veden pinta on matala.	Tarkista, että hana on kokonaan auki. Vedentulo voi olla katkaistu. Jos ongelma ei häviä, kone pysähtyy hetken kuluttua automaattisesti. Irrota kone verkkovirrasta, käännä vesihana pois päältä ja ota yhteyttä valtuutettuun huoltoedustajaan.
E03 	Pumppu on viallinen, pumpun suodatin on tukkeutunut tai pumpun sähköliitäntä on viallinen.	Puhdista pumpun suodatin. Jos ongelma ei häviä, ota yhteyttä lähimpään valtuutettuun huoltoedustajaan. (*)
E04	Koneen sisään on kertynyt liikaa vettä.	Kone tyhjentää veden itsestään. Tyhjennyksen jälkeen sammuta kone ja irrota se verkkovirrasta. Käännä vesihana pois päältä ja ota yhteyttä valtuutettuun huoltoedustajaan.

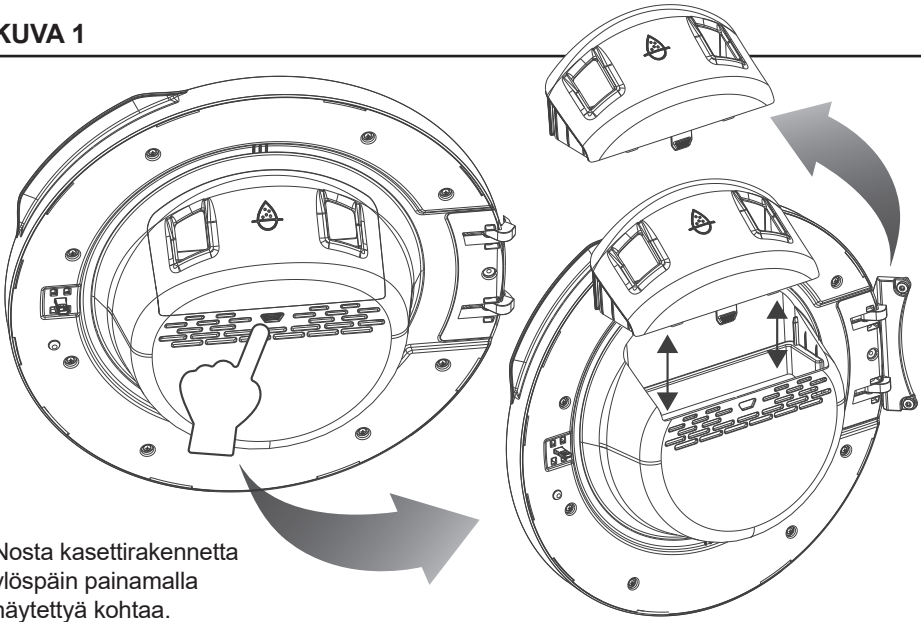
(*) Katso koneen huoltoa ja puhdistamista koskeva luku.

MIKROKUITUSUODATIN KÄYTTÖ JA PUHDISTUS



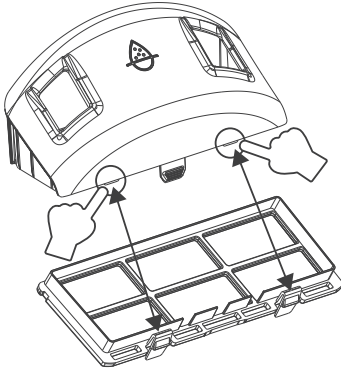
- **Pesukoneet, joissa mikrokuitusuodatinnominaisuus;** on kehitetty estämään= erittäin pienten pyykistä irtoavien synteettisten kuituhiukkasten pääsy luontoon= poistoveden kautta.
- Pesuprosessin aikana vesi kulkee ovesta olevan suotimen läpi ja luontoon= liukenemattomat kuituhiukkaset jäävät suodattimeen.
- **Suodatusprosessi** tehdään ovesta olevan suodattimen ja erityisten= pesualgoritmien avulla pesun aikana. Edistyneen suodatustekniikan myötä koneesta= poistuva vesi ei sisällä synteettisiä kuidunosiä.
- Suodatus tehdään Sport 40°C, lakana ja käsinpesuohjelmissa. Suodattimen= käyttöiän pidentämiseksi suosittelemme nestemäistä pesuainetta.
- **Mikrokuitusuodattimen puhdistus; Vedä kasettirakennetta ylöspäin painamalla kohtaa kuvassa 1 .** Voit purkaa suodattavan osan taivuttamalla **kuvan 2** osoittamassa paikassa olevia kieliä. Näiden toimien jälkeen suodatinosaa on valmiina= puhdistettavaksi. Kun asetat suodatinosaa uudelleen paikalleen puhdistuksen= jälkeen, varmista ensin kiinnikkeiden asento oikeilla paikoillaan **kuvan 3** mukaisesti.
- Puhdista mikrokuitusuodatin jokaisen pesun jälkeen suodatinjärjestelmän= tehokkuuden parantamiseksi. **On suositeltavaa puhdistaa mikrokuitusuodatin, kun viimeisestä pesusta on kulunut yli viikko.**
- On suositeltavaa puhdistaa suodatin märkänä, jotta se on helppo puhdistaa eikä se= vahingoitu.
- Voit kerätä suodatinosan kuitupyykin palat käsin tai harjalla ja laita se muovipussiin.= Vie se muovin kierrätyspisteeseen. Älä heitä roskakoriin.

KUVA 1



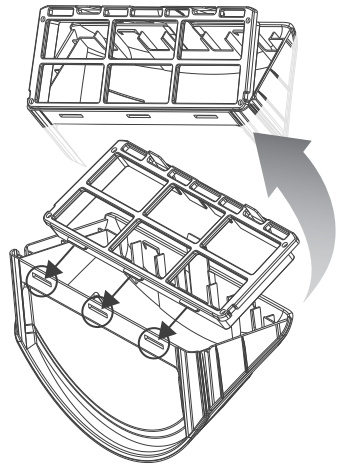
Nosta kasettirakennetta
ylöspäin painamalla
näytettyä kohtaa.

KUVA 2



Voit purkaa suodattavan osan taivuttamalla
kärjissä olevia kieliä.

KUVA 3



HUOMIO: Älä puhdista mikrokuitusuodatinta vedellä, vedellä puhdistaminen vahingoittaa ympäristöä. Käytä käsiäsi tai harjaa kerätä synteettisen kuidun fragmentteja ja hiukkasia ja heitä ne pois tukevaan roskakoriin tämän estämiseksi muovikuidut tulevat ulos veteen.



NO

Service: Kontakt butikken der du kjøpte produktet så de kan henvise deg til lokal service

Oppgi: Produkttype, Serienummer, Kjøpsdato, Problembeskrivelse, Navn og adresse, Telefonnummer

DK

Service: Kontakt butikken hvor købet blev foretaget

og få info om service kontakt
Nødvendig information: Model navn, Serienummer (står på typeskiltet), Kjøpsdato, Beskrivelse af problemet, Navn og adresse, Telefonnummer

FI

Huolto: Ota yhteyttä myymälään, josta ostit tuotteen, niin saat lisätietoja lähimmästä huoltoliikkeestä

Tarvittavat tiedot: Mallinnumero, Sarjanumero, Ostopäivä, Ongelman kuvaus, Nimi ja osoite, Puhelinnumero

SE

Service: Vi har service i hela Sverige. Besök www.cylinda.se
Ring 0771-25 25 00
(endast lokaltaxa)

Uppge: Maskintyp, serienummer, inköpsdatum, problembeskrivning, namn och adress, ditt telefonnummer

Kontakta oss:
www.cylinda.se

UK

Service: Nationwide service in Sweden
Visit www.cylinda.se
Call 0771-25 25 00

Declare: Model code, Serial number, Purchase date, Problem description, Name and address, Phone number

Contact us:
www.cylinda.se

Cylinda
en enklare vardag

52469747