

Tvättmaskin

Bruksanvisning



FT4584MA

Cylinda
en enklare vardag

Tak, fordi du valgte dette produkt.

Denne brugervejledning indeholder vigtige sikkerhedsoplysninger samt vejledninger til betjening og vedligeholdelse af din vaskemaskine.

Sørg for at læse denne brugervejledning, før du tager produktet i brug. Gem denne brugervejledning til senere brug.

Symbol	Type	Betydning
	ADVARSEL	Risiko for alvorlig personskade eller død
	RISIKO FOR ELEKTRISK STØD	Risiko for farlig elektrisk spænding
	BRAND	Advarsel: Brandfare/brændbare materialer
	FORSIGTIG	Risiko for personskade eller materiel skade
	VIGTIGT/BEMÆRK	Sådan betjenes systemet korrekt

CONTENTS

1.SIKKERHEDSFORSKRIFTER	1
1.1 Generelle sikkerhedsforskrifter.....	2
1.2 Under programmer	6
1.3 Emballage og miljø.....	8
1.4 Oplysninger om besparelser.....	8
1.5 CE-overensstemmelseserklæring.....	9
1.6 Bortskaffelse af din gamle maskine	9
2.TEKNISKE SPECIFIKATIONER.....	10
2.1 Generelt udseende.....	10
2.2 Tekniske specifikationer.....	10
3.INSTALLATION.....	11
3.1 Sådan fjerner du transportboltene.....	11
3.2 Justering af fødderne/justering af afstivere	11
3.3 Elektrisk forbindelse	11
3.4 Tilslutning til vandindtagsslangen	12
3.5 Tilslutning til vandudledning.....	13
4.OVERSIGT OVER KONTROLPANEL	13
4.1 Sæbeskuffe	13
4.2 Sektioner	14
4.3 Programvælger.....	14
4.4 Elektronisk display.....	14
5.SÅDAN BRUGER DU DIN VASKEMASKINE	15
5.1 Klargøring af dit vasketøj.....	15
5.2 Sådan lægger du vasketøj i maskinen	15
5.3 Sådan hælder du vaskemiddel i maskinen.....	16
5.4 Betjening af maskinen	16
5.5 Valg af et program	16
5.6 Systemet til registreringen af vasketøjsmængden.....	16
5.7 Hjælpefunktioner	17
5.8 Hjælpefunktioner.....	19
5.9 Børnelås	21
5.10 Hvis du vil sætte et igangværende program på pause/annullere det eller tilføje vasketøj:	21
5.11 Programmet er slut	21
6.PROGRAMTABEL	22
6.1 Vigtige oplysninger	25
7.1 Advarsel	26
7.2 Vandfiltre	26
7.3 Pumpefilter	27
7.4 Sæbeskuffe	27
8.Vaskemaskinen/tromle.....	28
9.FEJLFINDING	29
10.AUTOMATISKE FEJLADVARSLER OG, HVAD DER SKAL GØRES	30

1. SIKKERHEDSFORSKRIFTER

Driftsspænding/-frekvens	(220-240) V~/50Hz
Total strøm (A)	10
Vandtryk (Mpa)	Maksimalt 1 Mpa/ Minimum 0,1 Mpa
Samlet effekt (W)	2200
Maksimal vaskekapacitet (tørt vasketøj) (kg)	8

- Installer ikke maskinen på et tæppe eller en overflade, der vil forhindre ventilation af dens bund.
- Maskinen er ikke beregnet til brug af personer (herunder børn) med reducerede fysiske, sensoriske eller mentale evner eller mangel på erfaring og viden, medmindre de er blevet vejledt og instrueret i brugen af maskinen af en person, der er ansvarlig for deres sikkerhed.
- Børn under 3 år bør holdes væk fra produktet, medmindre de er under konstant overvågning.
- Ring til nærmeste autoriserede servicecenter for at få udskiftet ledningen i tilfælde af funktionsfejl.
- Brug kun den nye vandindtagslange, der fulgte med maskinen, når du slutter din vaskemaskine til vandtilførslen. Brug aldrig gamle, brugte eller ødelagte vandindtagslange.
- Børn må ikke lege med apparatet. Rengøring og vedligeholdelse må ikke udføres af børn uden opsyn.

BEMÆRK: Send en e-mail til følgende e-mailadresse, hvis du vil have en elektronisk kopi af denne brugervejledning: "washingmachine@standardtest.info". Angiv modelnavnet og serienummeret (20 cifre) i din e-mail. Disse kan findes på vaskemaskinens dør.

Læs denne brugervejledning grundigt.

Din maskine må kun bruges til husholdningsbrug. Din garanti bortfalder, hvis du bruger maskinen kommercielt.



Denne vejledning er lavet til flere modeller. Dette betyder, at din maskine måske ikke har alle de beskrevne funktioner. Af denne årsag er det vigtigt at være ekstra opmærksom på eventuelle figurer, når du læser brugervejledningen.

1.1 Generelle sikkerhedsforskrifter

- Den omgivende temperatur ved betjening af vaskemaskinen skal være 15-25 °C.
- Slangen kan gå i stykker, hvis temperaturen er under frysepunktet (0 °C). Det elektroniske kort virker måske ikke korrekt ved denne temperatur.
- Sørg for, at beklædningsgenstandene ikke indeholder fremmedlegemer, som f.eks. søm, nåle, lightere og mønter, når du lægger dem i vaskemaskinen.
- **Det anbefales, at du benytter Bomuldsprogrammet på 90 °C til din første vask. Kør programmet uden vasketøj og fyld rum II i sæbeskuffen halvt op med et passende vaskemiddel.**

- Der kan ophobe sig rester af vaske- og skyllemidler, der er udsat for luft i en længere periode. Kom kun skylle- eller vaskemiddel i sæbeskuffen lige inden hver vask.
- Træk vaskemaskinens stik ud af stikkontakten, og sluk for vandtilførslen, hvis du ikke skal bruge vaskemaskinen i en længere periode. Vi anbefaler også, at du lader lågen stå åben, da dette forebygger ophobning af fugtighed i vaskemaskinen.
- Der kan være rester af vand i din vaskemaskine som følge af kvalitetskontroller under produktionen. Dette påvirker ikke betjeningen af din vaskemaskine.
- Maskinens emballage kan være farlig for børn. Børn må ikke lege med emballagen eller små dele fra vaskemaskinen.
- Opbevar emballagen på et sted, hvor børn ikke kan nå den eller bortskaf den på passende vis.
- Brug kun forvask til meget snavset vasketøj.
- ⚠️ Åbn aldrig sæbeskuffen, når maskinen kører.
- I tilfælde af nedbrug, skal du tage vaskemaskinens stik ud af stikkontakten og slukke for vandtilførslen. Foretag ikke reparationer. Kontakt altid en autoriseret serviceagent.
- Overskrid ikke de maksimale vægtbegrænsninger for dit valgte program.
- ⚠️ Tving aldrig lågen op, når din vaskemaskine kører.
- Vasketøj med mel kan ødelægge din vaskemaskine.
- Følg altid producentens vejledninger i forhold til

brugen af skyllemiddel og lignende produkter, som du vil bruge i din vaskemaskine.

- Sørg for, at lågen på din vaskemaskine kan åbnes helt uden forhindringer.

Installer maskinen på et sted, hvor den kan blive fuldt ventileret og optimalt have konstant luftcirkulation.

Funktion til nødåbning af lågen

Vaskemaskinens låge er låst under igangværende programmer. Den forbliver låst i tilfælde af strømafbrydelser under et program.

Sådan åbnes lågen:

1. Sluk for maskinen. Træk stikket ud af stikkontakten.
2. Følg vejledningen i afsnittet om rengøring af pumpefilteret på side 27 for at tømme maskinen for vand.
3. Træk i mekanismen til nødåbning ved hjælp af et værktøj, og åbn lågen på samme tid.
4. Låger, flyt håndtaget til nødåbning til positionen "Åben", hvis lågen forbliver låst, når den lukkes igen.



⚠ Læs disse advarsler. Følg de angivne vejledninger for at beskytte dig selv og andre mod alvorlig personskade eller død.

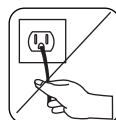
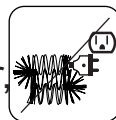
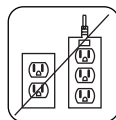
RISIKO FOR FORBRÆNDING

⚠ Undlad at røre ved afløbsslangen eller eventuelt udledt vand, mens maskinen kører. De høje temperaturer medfører en risiko for forbrænding.

⚠⚡ RISIKO FOR DØDSFALD I FORBINDELSE

MED ELEKTRISK STRØM

- Du må aldrig slutte din vaskemaskine til strøm ved hjælp af en forlængerledning.
- Du må aldrig sætte en beskadiget ledning ind i en stikkontakt.
- Fjern aldrig stikket fra stikkontakten ved at trække i ledningen. Hold altid i selve stikket.
- Rør aldrig ved strømstikket med våde hænder, da dette kan medføre kortslutning eller elektrisk stød.
- Rør ikke ved vaskemaskinen med våde hænder eller fødder.
- En ødelagt ledning/et ødelagt stik kan medføre brandfare eller give dig elektrisk stød. Hvis de går i stykker, skal de udskiftes af kvalificeret personale.



Risiko for oversvømmelse

- Kontrollér hastigheden på gennemstrømningen, før du placerer afløbsslangen i en vask.
- Træf de nødvendige foranstaltninger, så slangen ikke glider.
- Gennemstrømningen kan rive slangen løs, hvis den ikke er fastgjort korrekt. Sørg for, at proppen i din vask ikke blokerer afløbet.

Brandfare

- Opbevar ikke brændbare væsker i nærheden af din maskine.
- Svovlen i farvefjernere kan medføre ætsning. Brug aldrig materialer med farvefjerner i din vaskemaskine.
- Brug aldrig produkter med opløsningsmidler i din

vaskemaskine.

- Sørg for, at beklædningsgenstandene ikke indeholder fremmedlegemer, som f.eks. søm, nåle, lightere og mønter, når du lægger dem i vaskemaskinen.

Risiko for brand og eksplosion

⚠ Risiko for fald og personskade

- Kravt ikke på din vaskemaskine.
- Sørg for, at du ikke kan snuble over slanger og kabler.
- Vend ikke maskinen på hovedet eller på siden.
- Løft ikke maskinen i lågen eller sæbeskuffen.

⚠ Maskinen skal bæres af mindst 2 personer.



⚠ Børns sikkerhed

- Lad ikke børn være i nærheden af maskinen uden opsyn. Børn kan låse sig selv inde i maskinen, hvilket kan medføre dødsfald.
- Lad ikke børn røre ved glaslågen under programmer. Overfladen bliver meget varm, hvilket kan beskadige huden.
- Hold emballagen væk fra børn.
- Der kan opstå forgiftning og irritation, hvis vaskemidler og rengøringsmaterialerne indtages eller kommer i kontakt med hud og øjne. Opbevar rengøringsmaterialer uden for børns rækkevidde.



1.2 Under programmer

- Hold kæledyr væk fra maskinen.

- Kontrollér maskinens emballage, før du installerer den. Kontrollér også maskinens ydre overflader, når emballagen er fjernet. Brug ikke maskinen, hvis den fremstår beskadiget, eller hvis emballagen har været åbnet.
- Din maskine må kun installeres af en autoriseret serviceagent. Hvis den installeres af andre end en autoriseret serviceagent, kan din garanti bortfalde.
- Maskinen kan bruges af børn i alderen 8 år og derover og personer med nedsatte fysiske, sensoriske eller mentale evner eller manglende erfaring og viden, hvis de er blevet vejledt eller instrueret i brugen af apparatet på en sikker måde og forstår de farer, det involverer. Børn må ikke lege med apparatet. Rengøring og vedligeholdelse må ikke udføres af børn uden opsyn.
- Vask kun vasketøj i maskinen, hvis det er specificeret som egnet til vask i vaskemaskine af producenten.
- **Før du tager maskinen i brug, skal du fjerne de 4 transportbolte og gummiskiver, der sidder på maskinens bagside. Hvis du ikke fjerner boltene, kan de medføre voldsomme vibrationer, støj og fejl på maskinen. Det kan også medføre, at garantien bortfalder.**
- Din garanti dækker ikke skader, der skyldes eksterne faktorer såsom brand, oversvømmelse og andre slags skader.
- Smid ikke denne brugervejledning væk. Gem den til fremtidig brug, og giv den videre til næste ejer.



BEMÆRK: Maskinens specifikationer kan

variere afhængigt af det købte produkt.

Remtrækket må kun udskiftes af en autoriseret serviceagent.

Kun original reservedele må bruges.

1.3 Emballage og miljø

Bortskaffelse af emballage

Emballagen beskytter din vaskemaskine fra potentielle skader under transporten. Emballagen er miljøvenlig, da den kan genbruges. Brugen af genbrugte materialer er med til at nedsætte forbruget af råmaterialer og mængden af affald.

1.4 Oplysninger om besparelser

Her er nogle vigtige oplysninger, så du kan bruge din vaskemaskine på den mest effektive måde:

- Overskrid ikke de maksimale vægtbegrænsninger for dit valgte program. Dette giver din vaskemaskine mulighed for at køre i en energibesparende tilstand.
- Undlad at bruge funktionen forvask til let snavset vasketøj. Dette hjælper dig med at spare vand og strøm.

1.5 CE-overensstemmelseserklæring

Vi erklærer, at vores produkter overholder de passende europæiske direktiver, beslutninger og forordninger samt kravene, der er angivet i de citerede standarder.

1.6 Bortskaffelse af din gamle maskine



Symbolet på produktet eller på dets emballage indikerer, at dette produkt ikke må bortskaffes som almindeligt husholdningsaffald. Det skal i stedet indleveres på passende genbrugsstationer til genanvendelse af elektrisk og elektronisk udstyr. Når du bortskaffer produktet korrekt, hjælper du med at forebygge de potentielt negative konsekvenser for miljøet og mennesker, der ellers kan opstå ved forkert bortskaffelse af produktet. Hvis du vil have mere detaljerede oplysninger om genanvendelse af dette produkt, kan du kontakte din lokale kommune, renovationsfirma eller butikken, hvor du købte produktet.

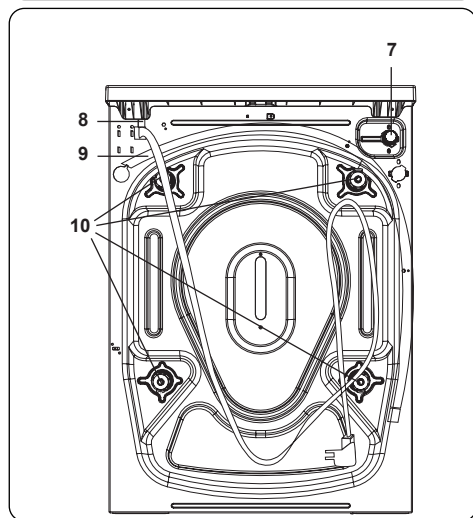
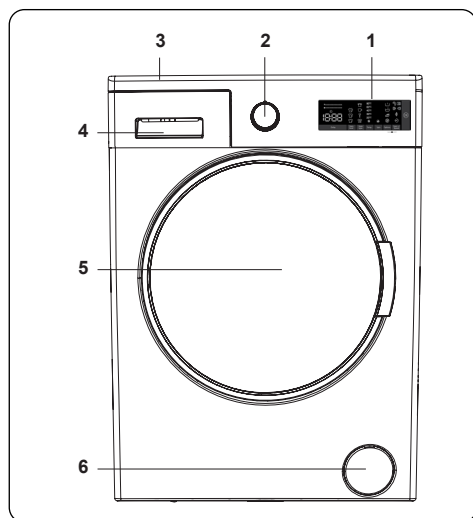
Overholdelse af WEEE-direktivet:

Dette produkt er i overensstemmelse med EU WEEE-direktivet (2012/19/EU). Dette produkt bærer et klassificeringssymbol for affald fra elektrisk og elektronisk udstyr (WEEE). Dette produkt er fremstillet med dele og materialer af høj kvalitet, som kan genbruges og er egnede til genanvendelse. Bortskaf ikke affaldsproduktet sammen med almindeligt husholdningsaffald og andet affald ved slutningen af dets levetid. Det skal indbringes til indsamlingscenteret for genbrug af elektrisk og elektronisk udstyr. Kontakt venligst dine lokale myndigheder for at lære mere om disse indsamlingscentre.

Overholdelse af RoHS-direktivet:

Dette produkt, som du har købt, er i overensstemmelse med EU RoHS-direktivet (2011/65/EU). Det indeholder ikke skadelige og forbudte materialer, der er specificeret i direktivet.

2. TEKNISKE SPECIFIKATIONER



2.1 Generelt udseende

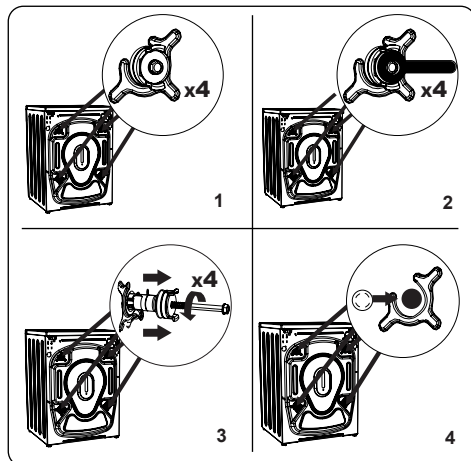
1. Elektronisk display
2. Programvælger
3. Øvre bakke
4. Sæbeskuffe
5. Tromle
6. Pumpefilterdæksel
7. Vandventil
8. Strømskik
9. Udløbsslange
10. Transportbolte

2.2 Tekniske specifikationer

Driftsspænding/-frekvens (V/Hz)	(220-240) V~/50Hz
Total strøm (A)	10
Vandtryk (Mpa)	Maksimalt: 1 Mpa Minimum: 0,1 Mpa
Samlet effekt (W)	2200
Maksimal kapacitet – tørt tøj (kg)	8
Centrifugeringshastighed (omdrejninger/min)	1400
Programnummer	15
Mål (mm)	
Højde	845
Bredde	597
Dybde	557

3. INSTALLATION

3.1 Sådan fjerner du transportboltene

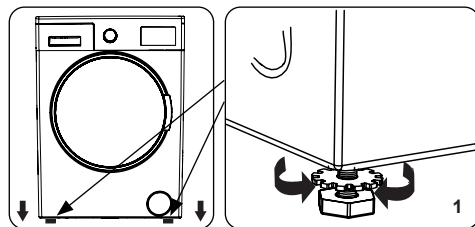


1. Før du tager maskinen i brug, skal du fjerne de 4 transportbolte og gummiskiver, der sidder på maskinens bagside. Hvis du ikke fjerner boltene, kan de medføre voldsomme vibrationer, støj og fejl på maskinen. Det får også garantien til at bortfalde.
2. Løsn transportboltene ved at dreje dem mod uret med en passende skrueøgle.
3. Fjern transportboltene ved at trække udad.
4. Sæt de blanke plastikkapper fra tilbehørsposen i hullerne, hvor transportboltene sad. Gem transportboltene til fremtidig brug.

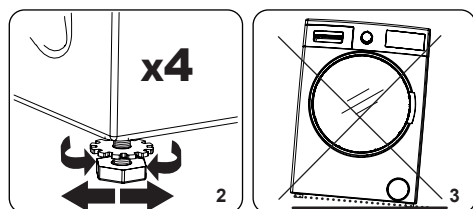
BEMÆRK: Fjern transportboltene, før du tager maskinen i brug. Alle fejl på maskinen som følge af brug uden fjernelse af transportboltene falder uden for garantien.

BEMÆRK: Når du installerer din maskine, skal du sørge for at fjerne alt emballagemateriale nedenunder.

3.2 Justering af fødderne/ justering af afstivere

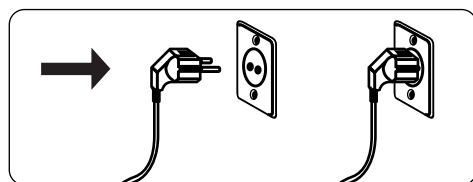


1. Maskinen må ikke installeres på en overflade, hvor bunden ikke kan blive ventileret (f.eks. et tæppe).
- Installer maskinen på en hård overflade for at opnå en stille og vibrationsfri betjening af maskinen.
- Du kan nivellere din maskine ved hjælp af de justerbare fødder.
- Løsn kontramøtrikken i plastik.



2. Hvis du vil hæve maskinen, skal du dreje fødderne med uret. Hvis du vil sænke maskinen, skal du dreje fødderne mod uret.
- Når maskinen er nivelleret, skal du stramme kontramøtrikkerne ved at dreje dem med uret.
3. Du må aldrig bruge pap, træ eller lignende materialer til at nivellere maskinen.
- Når du rengør overfladen, hvor maskinen er placeret, skal du passe på, at du ikke skubber maskinen ud af balance.

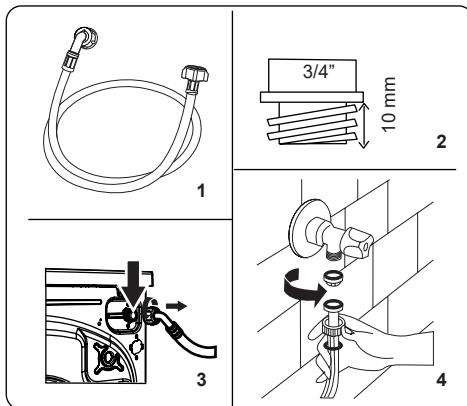
3.3 Elektrisk forbindelse



- Din vaskemaskine kræver en strømforsyning på 220-240V, 50.
- Strømkvikket på din vaskemaskine er udstyret med et stik med jordforbindelse. Stikket skal altid sættes i en stikkontakt med jordforbindelse (10 A).
- Hvis du ikke har et passende stik eller en passende sikring, skal du få en kvalificeret elektriker til at lave dem for dig.
- Vi er ikke ansvarlige for skade som følge af brugen af udstyr uden jordforbindelse.

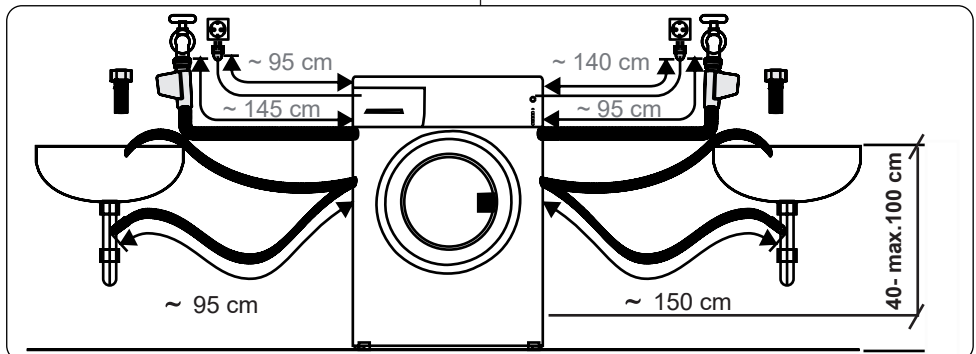
BEMÆRK: Hvis du betjener din vaskemaskine med lav spænding, vil det reducere dens levetid og forringe dens vaskeresultater.

3.4 Tilslutning til vandindtagsslangen



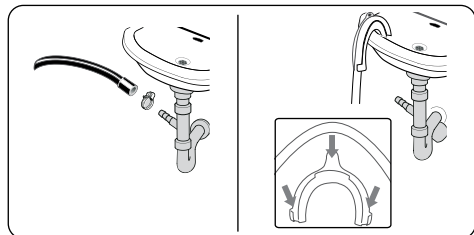
1. Din maskine har enten en enkelt forbindelse til vandindtag (kold) eller en dobbelt forbindelse til vandindtag (varm

- og kold). Dette afhænger af maskinens specifikationer. Slangen med den hvide hætte skal forbindes til det kolde vandindtag, mens slangen med den røde hætte skal forbindes til det varme vandindtag (hvis gældende).
- Der følger 1 eller 2 møtrikker med slangen, som er med til at forebygger vandlækager i samlingerne. Antallet afhænger af din maskines specifikationer. Sæt disse møtrikker på den ende af vandindtagsslangen, der er koblet til vandforsyningen.
- 2. Slut de nye vandindtagsslanger til hane med 3/4" gevind.
- Forbind enden af vandindtagsslangen med den hvide hætte med den hvide vandventil på bagsiden af maskinen. Forbind enden af slangen med den røde hætte med den røde vandventil (hvis gældende).
- Stram forbindelserne med håndkraft. Kontakt en kvalificeret VVS'er, hvis du er i tvivl.
- Gennemstrømning med et tryk på 0. 1-1 Mpa giver din maskine de bedste betingelser for at køre optimalt (et tryk på 0. 1 Mpa betyder, at der strømmer mere end 8 liter vand gennem en fuldt åbnet hane i minuttet).
- 3. Tænd forsigtigt for vandforsyningen, når du har lavet alle forbindelserne. Kontrollér, at der ikke er lækager.
- 4. Sørg for, at de nye vandindtagsslanger ikke sidder i klemme, er knækket, snoet, foldet eller mast.
- Hvis din vaskemaskine har en forbindelse til varmt vandindtag, må temperaturen på det varme vand ikke være højere end 70 °C.



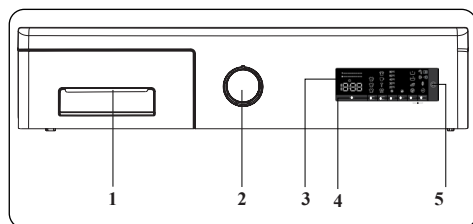
BEMÆRK: Din vaskemaskine må kun sluttes til din vandforsyning med de medfølgende nye slanger. Gamle slanger må ikke genbruges.

3.5 Tilslutning til vandudledning



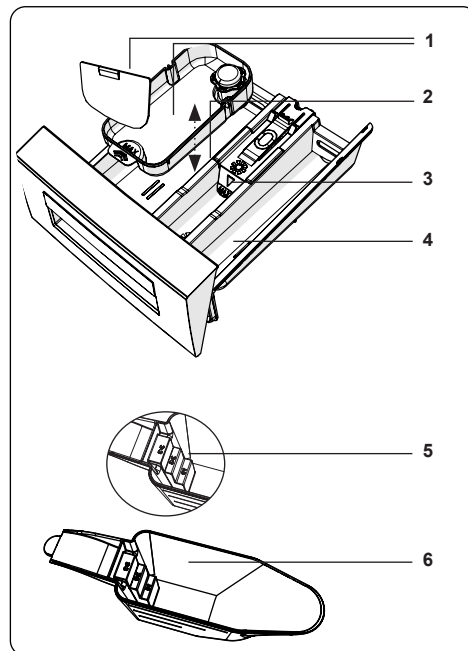
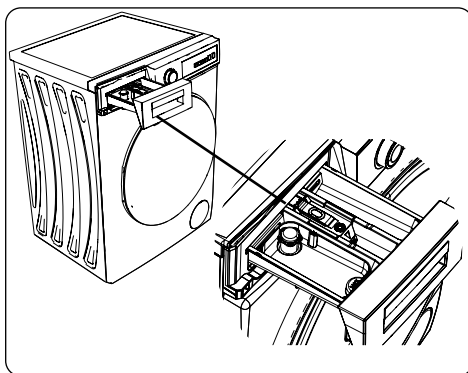
- Forbind slangen til vandafløbet til et standrør eller til rørbøjningen på afløbet til en husholdningsvask ved hjælp af ekstra udstyr.
- Du må aldrig forlænge slangen til vandafløb.
- Du må ikke komme slangen til vandafløbet i en beholder, en spand eller et badekar.
- Kontrollér, at slangen til vandafløbet ikke er bøjet, snoet, mast eller forlænget.
- Slangen til vandafløb må ikke installeres mere end 100 cm over gulvet.

4. OVERSIGT OVER KONTROLPANEL



1. Sæbeskuffe
2. Programvælger
3. Elektronisk display
4. Knapper for ekstra funktioner
5. Start/pause-knap

4.1 Sæbeskuffe

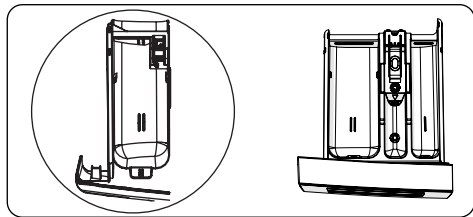


1. Tilbehør til flydende vaskemiddel
2. Rum til vaskemiddel
3. Rum til skyllemiddel
4. Rum til forvask
5. Niveauer for vaskemiddel i pulverform
6. Skovl til vaskemiddel i pulverform (*)

(*) Specifikationerne kan variere afhængigt af den købte model.

4.2 Sektioner

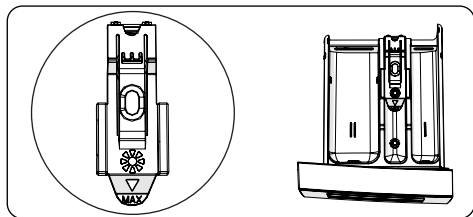
Rum til vaskemiddel:



Dette rum er til vaskemiddel i flydende eller pulverform. Rummet bruges også til kalkfjerner. Niveaupladen til flydende vaskemiddel leveres i din vaskemaskine.

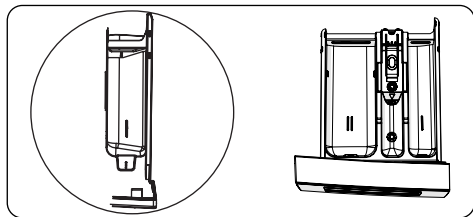
(*)

Rum til skyllemiddel, stivelse, vaskemiddel:



Dette rum er til skyllemiddel eller stivelse. Følg instruktionerne på emballagen. Hvis skyllemidlet afsætter rester efter brug, kan du fortynde dem eller bruge et flyde skyllemiddel.

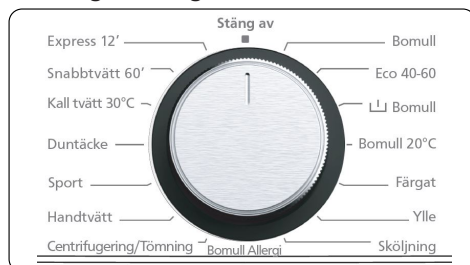
Rum til forvask:



Dette rum bør kun bruges, når funktionen til forvask vælges. Vi anbefaler, at du kun benytter forvask til meget snavset vasketøj.

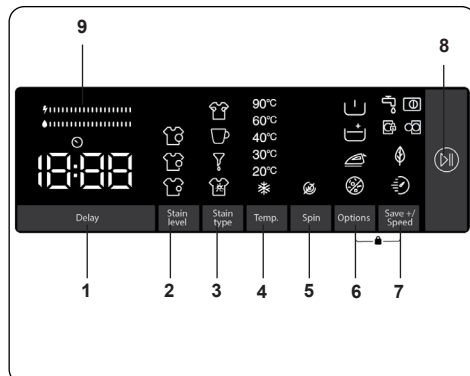
(*) Specifikationerne kan variere afhængigt af den købte model.

4.3 Programvælger



- Du kan vælge dit ønskede program ved at dreje programvælgeren med eller mod uret, indtil markøren på programvælgeren står ud for programmet.
- Sørg for, at programvælgeren står præcist på det ønskede program.

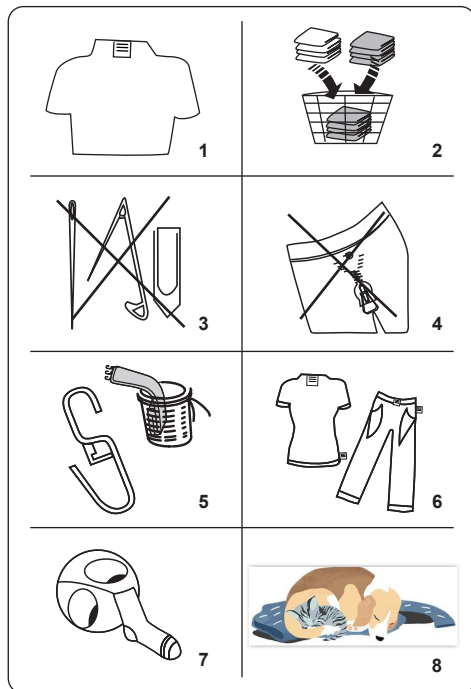
4.4 Elektronisk display



1. Hjælpefunktionen Udskudt start
2. Sådan vælger du tilsmudsningsgraden
3. Pletvalg
4. Sådan vælger du temperaturen på dit vaskevand
5. Valg af centrifugeringshastighed
6. Valgmuligheder (forvask, ekstra skyl, strygelet, allergivenlig, hjælpefunktion)
7. Gem + / hastighed (Øko-vask, Hurtigvask hjælpefunktion)
8. Start/pause-knap
9. Bjælke for energieffektivitet

5. SÅDAN BRUGER DU DIN VASKEMASKINE

5.1 Klargøring af dit vasketøj



- Følg instruktionerne på tøjets mærker.
 - Opdel dit vasketøj efter type (bomuld, syntetisk, skåne, uld osv.), vasketemperatur (kold, 30 °C, 40 °C, 60 °C, 90 °C) og tilsmudsningsgraden (let snavset, snavset, meget snavset).
- Vask aldrig dit farvede og hvide vasketøj sammen.
 - Mørke tekstiler kan indeholde overskydende farve og bør vaskes separat flere gange.
- Sørg for, at der ikke er metalgenstande på dit vasketøj eller i lommerne. Hvis der er, skal de fjernes.

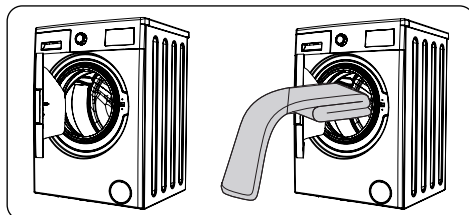
! **FORSIGTIG:** Alle fejl, der opstår som følge af skader på grund af fremmedlegemer, dækkes ikke af garantien.

- Lyn lynlåse, og luk alle kroge.
- Fjern metal- eller plastik kroge fra gardiner, eller læg dine gardiner i en vaskepose.

- Vend vrangen ud på tekstiler såsom bukser, strik, T-shirts og sweatshirts.
- Vask strømper, lommetørklæder og andre små genstande i en vaskepose.
- Hvis du har dyr, børster hunde- eller kattehår fra tøj indendørs vask, sidder disse ellers fast i blæseren og forværrer tørreresultatet.

Må bleges	Må ikke bleges	Normal vask
Den maksimale strygetemperatur er 150 °C.	Den maksimale strygetemperatur er 200 °C.	Må ikke stryges
Kan renses	Ingen rensning	Tørres fladt
Hæng til tørre	Hæng til tørre	Må ikke tørretumbles
Må renses i gasolie, ren alkohol og R113	Tetrachlorethen R11, R13, petroleum	Tetrachlorethen R11, R113, gasolie

5.2 Sådan lægger du vasketøj i maskinen



- Åbn lågen på din maskine.
- Fordel dit vasketøj jævnt i maskinen.

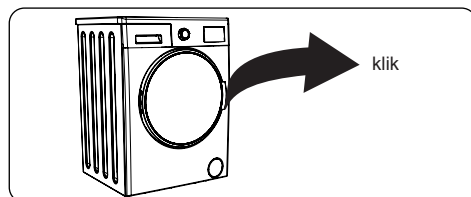
OBEMÆRK: Sørg for, at du ikke fylder tromlen over den maksimale kapacitet for det enkelte program, da dette vil give et dårligere vaskeresultat og krøllet

vasketøj. Du kan finde oplysningerne om vaskekapacitet i tabellen med vaskeprogrammer.

Følgende tabel viser en omtrentlig vægt for typiske genstande:

VASKETØJSTYPE	VÆGT (g)
Håndklæde	200
Linned	500
Badekåbe	1.200
Dynebetræk	700
Pudebetræk	200
Undertøj	100
Dug	250

- Læg hvert stykke vasketøj ind i maskinen separat.
- Kontrollér, at der ikke sidder vasketøj i klemme mellem dørpakningen og lågen.
- Skub let til lågen, indtil den klikker.



- Sørg for, at lågen er helt lukket – ellers vil programmet ikke starte.

5.3 Sådan hælder du vaskemiddel i maskinen

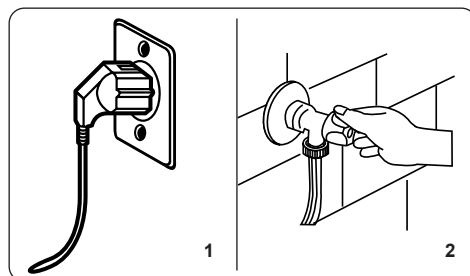
Mængden af vaskemiddel, du skal hælde i maskinen, afhænger af følgende kriterier:

- Hvis dit vasketøj kun er let snavset, skal du ikke bruge forvask. Hæld en lille mængde vaskemiddel (som angivet af producenten) i rum II i sæbeskuffen.
- Hvis dit vasketøj er meget snavset, skal du vælge et program med forvask og hælde $\frac{1}{4}$ af vaskemidlet i rum I i sæbeskuffen. Hæld resten af vaskemidlet i rum II.
- Brug vaskemidler, der er beregnet til automatiske vaskemaskiner. Følg producentens instruktioner omkring mængden af vaskemiddel.
- Brug mere vaskemiddel i områder med hårdt vand.

- Mængden af vaskemiddel stiger, når du vasker større mængder vasketøj.
- Hæld skyllemiddel i det midterste rum i sæbeskuffen. MAX-niveauet må ikke overstiges.
- Tykke skyllemidler kan blokere skuffen og bør fortyndes.
- Det er muligt at bruge flydende vaskemidler til alle programmer uden forvask. Dette gøres ved at gøre niveaupladen til flydende vaskemiddel (*) ind i hægterne i sæbeskuffens rum II. Brug linjerne på pladen som en hjælp til at fylde rummet til et passende niveau.

(*) Specifikationerne kan variere afhængigt af den købte model.

5.4 Betjening af maskinen



1. Sæt din maskine til strøm.
 2. Tænd for vandforsyningen.
- Åbn maskinens låge.
 - Fordel dit vasketøj jævnt i maskinen.
 - Skub let til lågen, indtil den klikker.

5.5 Valg af et program

Brug tabellen med programmer til at vælge et passende program til dit vasketøj.

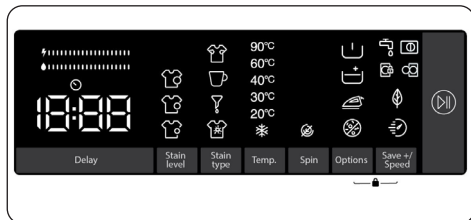
5.6 Systemet til registrering af vasketøjsmængden

Din maskine har et system, der registrerer, når maskinen er halvt fuld.

Hvis du lægger mindre end halvdelen af den maksimale vasketøjsmængde ind i maskinen, vil maskinen automatisk vælge funktionen halv fuld, uanset hvilket program du vælger. Dette betyder, at dit valgte program tager kortere tid og har et lavere energiforbrug.

(*) Afhænger af modellen

5.7 Hjælpefunktioner



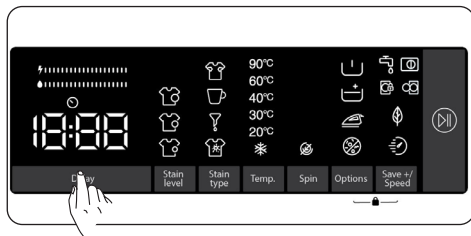
Inden du starter programmet, kan du vælge eventuelle hjælpefunktioner, hvis du vil.

- Tryk på tasten ud for den hjælpefunktion, du vil vælge.
- Hvis symbolet for hjælpefunktionen lyser konstant på displayet, er den valgte hjælpefunktion blevet aktiveret.
- Hvis symbolet for hjælpefunktionen blinker på displayet, er den valgte hjælpefunktion ikke aktiveret.

Årsag til, at funktionen ikke er aktiveret:


- Hjælpefunktionen er muligvis ikke tilgængelig sammen med det valgte vaskeprogram.
- Maskinen er muligvis forbi det trin, hvor hjælpefunktionen kunne tilføjes.
- Hjælpefunktionen er muligvis ikke kompatibel med en anden hjælpefunktion, som du har valgt tidligere.

1. Hjælpefunktionen Udskudt start



Du kan bruge denne hjælpefunktion til at udskyde starttidspunktet for vaskecyklussen i 1-23 timer.

Sådan bruger du udskyd-funktionen:

- Tryk på udskyd-tasten én gang.
- "1t" vises på displayet.  tændes på displayet.
- Tryk på udskyd-tasten, indtil du når det


antal timer, som du vil udskyde starten på vaskecyklussen med.

- Hvis du er gået forbi det tidspunkt, som du vil indstille, kan du blive ved med at trykke på udskyd-tasten, indtil du når tidspunktet igen.
- Hvis du vil bruge udskyd-funktionen, skal du trykke på start/pause-tasten for at tænde maskinen.

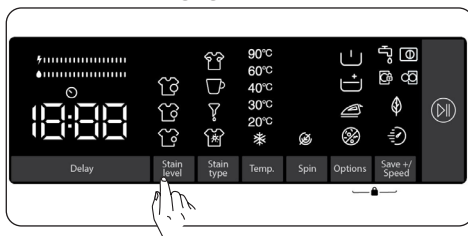


Bemærk: Når du har valgt udskyd-funktionen, kan du vælge andre funktioner uden at røre "Start/Pause"-tasten. Rør derefter ved "Start/Pause"-tasten for at aktivere udskydelsen.

Sådan annullerer du udskyd-funktionen:

- Hvis du ikke trykkede på start/pause-tasten, skal du blive ved med at trykke på udskyd-tasten, indtil displayet viser varigheden for dit valgte program. Når du ser programmets varighed på displayet, betyder det, at udskydelsen er blevet annulleret.
- Hvis du trykkede på start/pause-tasten for at tænde maskinen, skal du bare trykke én gang på udskyd-tasten.  slukkes på displayet. Tryk på "Start/pause"-tasten for at starte vaskecyklussen.

2. Sådan vælger du tilsmudsningsgraden



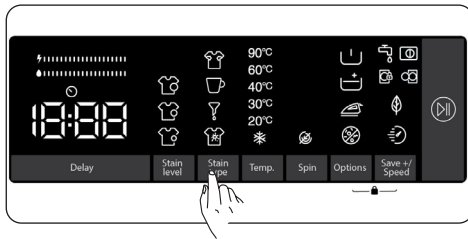
Du kan vaske dit vasketøj med kortere eller længere varighed, ved lavere eller højere temperaturer, ved at vælge en tilsmudsningsgrad afhængigt af, hvor snavset dit vasketøj er.

Tilsmudsningsgraden er indstillet automatisk for nogle programmer. Du kan selv foretage ændringer.



Bemærk: Hvis der ikke er nogen ændringer i tilsmudsningsgraden, når du rører ved tasten, betyder det, at du ikke kan vælge en tilsmudsningsgrad for dit valgte program.

3. Pletvalg



Du kan bruge disse hjælpefunktioner ved vaskeprogrammer afhængigt af typen af pletter.

Advarsel: Du må ikke lade pletter tørre ind på dit vasketøj. Dette kan medføre, at hjælpefunktionen til registrering af tilsmudsningsgrad ikke fungerer optimalt. Fjern resterne først.

Advarsel: Tryk på nye pletter på dit vasketøj med en klud, inden du vasker dem i din vaskemaskine. Undlad at gnubbe!

Din vaskemaskine justerer automatisk vasketemperaturen, tromlerotationer, samt antallet og varigheden af skyl afhængigt af plettypen.

Din vaskemaskines metoder til pletfjernelse kan f.eks. være som følgende:

Blodplet: Når hjælpefunktionen til blodpletter kombineres med det valgte vaskeprogram, opløses blodpletterne i koldt vand, hvorefter det valgte vaskeprogram bliver aktiveret.

Æg: Denne hjælpefunktion blødgør æggeresterne i lunkent vand, hvorefter det kombinerede vaskeprogram færdiggør vaskeprocessen ved at fortsætte, hvor funktionen slap.

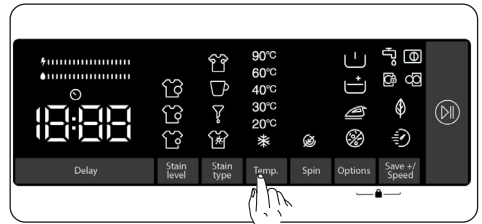
Der er lignende løsninger til fjernelse af andre slags pletter.

(*) Maskinens specifikationer kan variere afhængigt af det købte produkt.



Bemærk: Du kan skifte mellem plettyperne, før du starter maskinen. Du kan ikke annullere eller ændre den valgte plettype, når du har startet maskinen. Du kan annullere vaskeprogrammet, vælge den korrekte plettype, og derefter starte programmet igen. Hvis det ønskede resultat ikke blev opnået med det valgte pletvalg, har du muligvis valgt den forkerte type. Genstart vaskecyklussen med det rigtige pletvalg for at fjerne pletten.

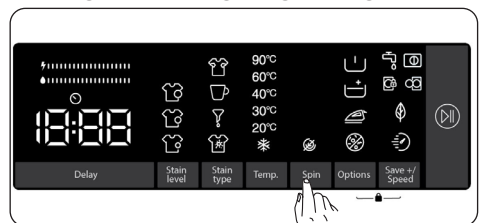
4. Sådan vælger du temperaturen på dit vaskevand



Du kan indstille temperaturen på vaskevandet ved hjælp af tasten til indstilling af vaskevandets temperatur.

- Når du vælger et nyt program, vises programmets maksimale temperatur på displayet med vaskevandets temperatur.
- Du kan sænke temperaturen på vaskevandet gradvist ved hjælp af tasten til indstilling af vaskevandets temperatur. Du kan vælge temperaturer mellem den maksimale temperatur for det valgte program og koldt vand (*).
- Hvis du er gået forbi din ønskede vandtemperatur, kan du blive ved med at trykke på tasten, indtil du ser den ønskede temperatur igen.

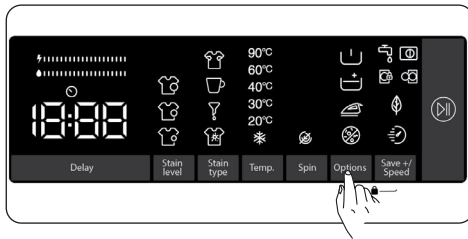
5. Valg af centrifugeringshastighed



Du kan bruge tasten til centrifugeringshastighed til at indstille centrifugeringshastigheden. Når du vælger et nyt program, vises programmets maksimale centrifugeringshastighed på displayet med centrifugeringshastigheden. Du kan sænke centrifugeringshastigheden gradvist ved at trykke på tasten til indstilling af centrifugeringshastighed. Du kan vælge hastigheder mellem den maksimale hastighed og annullering af centrifugering (☺).

Hvis du er gået forbi din ønskede centrifugeringshastighed, kan du blive ved med at trykke på tasten til centrifugeringshastighed, indtil du ser den ønskede hastighed igen.

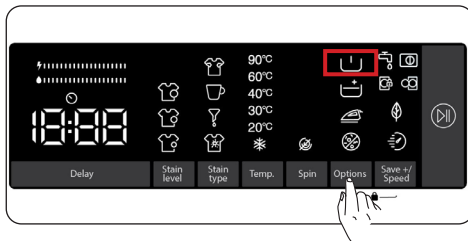
5.8 Hjælpefunktioner



Du kan bruge hjælpefunktioner til at opnå det bedste vaskevalg for dit vasketøj. Hvis du vil gøre dette, skal du trykke på indstillingstasten på displayet for at aktivere følgende:

1. Hjælpefunktionen forvask
2. Hjælpefunktionen ekstra skyl
3. Hjælpefunktionen strygelet
4. Hjælpefunktionen allergivenlig

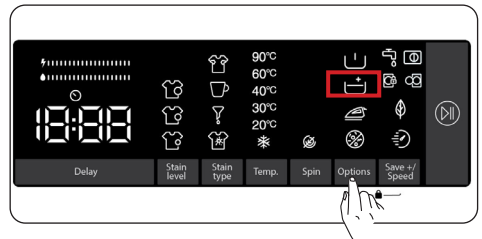
1. Hjælpefunktionen forvask



Du kan bruge denne hjælpefunktion for at udføre en forvask af dit meget snavsede vasketøj, inden den almindelige vaskecyklus. Når du bruger denne funktion, skal du hælde vaskemiddel i sæberummets rum til forvask. Hvis du vil aktivere hjælpefunktionen forvask, skal du trykke på indstillingstasten, indtil symbolet for forvask tændes. Hvis LED-lampen for forvask lyser konstant på displayet, betyder det, at hjælpefunktionen er valgt.

Bemærk: Hvis ikke vises på displayet, når du vil vælge hjælpefunktionen forvask, betyder det, at funktionen ikke er tilgængelig for det valgte vaskeprogram.

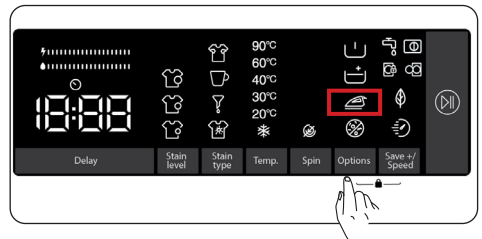
2. Hjælpefunktionen ekstra skyl



Du kan bruge denne hjælpefunktion til at tilføje et ekstra skyl. Hvis du vil tilføje hjælpefunktionen ekstra skyl, skal du blive ved med at trykke på indstillingstasten, indtil symbolet for ekstra skyl tændes. Hvis LED-lampen for ekstra skyl lyser konstant på displayet, betyder det, at hjælpefunktionen er valgt.

Bemærk: Hvis ikke vises på displayet, når du vil vælge hjælpefunktionen ekstra skyl, betyder det, at funktionen ikke er tilgængelig for det valgte vaskeprogram.

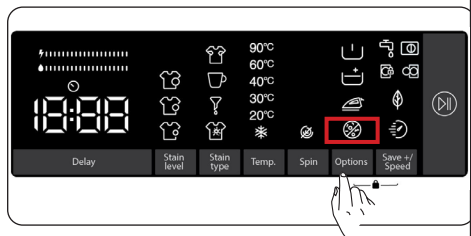
3. Hjælpefunktionen strygelet





Denne hjælpefunktion gør dit tøj mindre krøllet efter vask. Hvis du vil aktivere hjælpefunktionen strygelet, skal du trykke på indstillingstasten, indtil symbolet for strygelet tændes. Hvis LED-lampen for strygelet lyser konstant på displayet, betyder det, at hjælpefunktionen er valgt.

Bemærk: Hvis ikke vises på displayet, når du vil vælge hjælpefunktionen strygelet, betyder det, at funktionen ikke er tilgængelig for det valgte vaskeprogram.

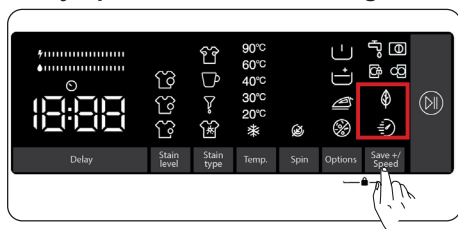
4. Hjælpefunktionen allergivenlig




Du kan bruge denne hjælpefunktion til at føje en ekstra skyllecycklus til dit vaskeprogram. Din vaskemaskine bruger varmt vand under alle skylletrin. (Denne hjælpefunktion anbefales til følsom hud, babytøj og undertøj). Hvis du vil aktivere hjælpefunktionen allergivenlig, skal du blive ved med at trykke på indstillingstasten, indtil symbolet for allergivenlig  tændes. Hvis LED-lampen  for allergivenlig lyser konstant på displayet, betyder det, at hjælpefunktionen er valgt.

 **Bemærk:** Hvis  ikke vises på displayet, når du vil vælge hjælpefunktionen allergivenlig, betyder det, at funktionen ikke er tilgængelig for det valgte vaskeprogram.

5. Hjælpefunktionen Øko/Hurtig-vask





Hjælpefunktionen Øko-vask:

Hvis du vælger denne hjælpefunktion, forlænges varigheden på dit vaskeprogram en smule. Det bruger dog mindre energi under vaskecyklussen. Hvis du vil aktivere denne funktion, kan du trykke på tasten Øko/Hurtig-vask på displayet for at tænde symbolets LED-lampe .

Hjælpefunktionen Hurtig-vask:

Hvis du vælger denne hjælpefunktion,

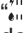
forkortes varigheden på dit vaskeprogram. (Det anbefales at fylde maskinen halvt op eller mindre end halvdelen af kapaciteten for det valgte vaskeprogram). Hvis du vil aktivere denne funktion, kan du trykke på tasten Øko/Hurtig-vask på displayet for at tænde symbolets LED-lampe .

 **BEMÆRK:** Hvis du fylder maskinen med halvdelen eller derunder af kapaciteten for det valgte vaskeprogram, bliver det registreret af vaskemaskinen takket være systemet til registrering af vasketøjsmængden. Maskinen bruger mindre energi og vasker tøjet på kortere tid. Når din maskine registrerer halv fyldt,

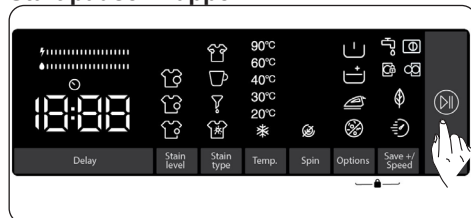
tændes LED-lampen for symbolet  automatisk på displayet.

(*) Maskinens specifikationer kan variere afhængigt af det købte produkt.

• Bjælke for energieffektivitet:

 er en effektivitetsindikator, der består af 2 bjælker. Bjælken for energieffektivitet viser energiforbruget. Jo større bjælken er, jo højere er dit energiforbrug. Bjælken for energiforbruget kan blive kortere eller længere afhængigt af det valgte programs varighed, temperaturindstilling, centrifugeringshastighed og andre hjælpefunktioner.

Start/pause-knappen

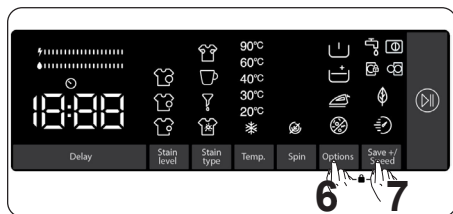


Hvis du trykker på start/pause-knappen, kan du starte dit valgte program eller annullere et igangværende program. Hvis du sætter din vaskemaskine på standby, blinker LED-lampen for start/pause på displayet.

5.9 Børnelås

Funktionen børnelås giver dig mulighed for at låse knapper, så det valgte vaskesprogram ikke kan ændres utilsigtet.

Du aktiverer børnelåsen ved at trykke og holde nede på knap 6 og 7 samtidig i mindst 3 sekunder. "CL" blinker på displayet i 2 sekunder, når børnelåsen er aktiveret.



Hvis der trykkes på en knap eller det valgte program ændres ved at dreje på programvælgeren, mens børnelåsen er aktiveret, blinker symbolet "CL" på displayet i 2 sekunder.

Hvis programvælgeren drejes til position "Sluk" og der vælges et andet program, mens børnelåsen er aktiveret for det igangværende program, fortsætter det tidligere valgte program, hvor det slap.

Hvis du vil deaktivere børnelåsen, skal du trykke og holde nede på knap 6 og 7 samtidig i mindst 3 sekunder, indtil symbolet "CL" forsvinder fra displayet.



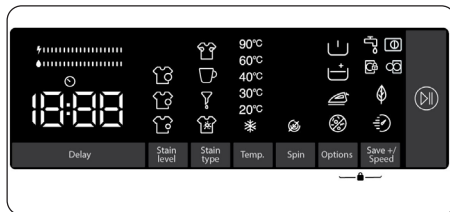
Bemærk: Lågen forbliver låst, når børnelåsen er aktiveret og hvis strømmen slukkes

5.10 Hvis du vil sætte et igangværende program på pause/ annullere det eller tilføje vasketøj:

- symbol-tasten giver dig mulighed for at sætte det valgte program på pause eller starte det igen. Du kan bruge denne funktion, når du vil tilføje mere vasketøj.
- Tryk på knappen med symbolet . Hvis vises på displayet, kan du åbne vaskemaskinens låge og tilføje vasketøj.
- Hvis vises på displayet, er trinnet, hvor du kan tilføje mere vasketøj, allerede forbi.

- Hvis du vil annullere et igangværende program, skal du dreje programvælgeren til positionen "Annuller". Din vaskemaskine stopper vaskeprocessen og programmet annulleres. Drej programvælgeren til et hvilket som helst program for at tømme maskinen for vand. Din vaskemaskine tømmes for vand og programmet annulleres. Du kan vælge et nyt program og starte maskinen.

5.11 Programmet er slut



Din vaskemaskine stopper automatisk, når det valgte program er slut.

- "Slut" vises på displayet.
- Du kan åbne lågen og tage dit vasketøj ud. Lad døren stå åben, når du har fjernet dit vasketøj, så maskinens inderside kan tørre.
- Drej programvælgeren til positionen ANNULLER.
- Træk maskinens stik ud af stikkontakten.
- Sluk for vandhanen.

6. PROGRAMTABEL

Program	Vasketemperatur (°C)	Maksimal mængde – tørt tøj (kg)	Rum til vaskemiddel	Programvarighed (min.)	Vasketøjstype/beskrivelser
BOMULD	*60 - 90	8,0	2	145	Meget snavset, bomuld og hørtekstiler. (Undertøj, linned, duge, håndklæder (maksimalt 4,0 kg), sengelinned osv.)
Øko 40-60	*40 - 60	8,0	2	218	Snavset, bomuld og hørtekstiler. (Undertøj, linned, duge, håndklæder (maksimalt 4,0 kg), sengelinned osv.)
Forvask – bomuld	*60 - 40 - 30 - "- -C"	8,0	1&2	164	Snavset, bomuld og hørtekstiler. (Undertøj, linned, duge, håndklæder (maksimalt 4,0 kg), sengelinned osv.)
BOMULD 20	*20- "- -C"	4,0	2	59	Let snavset, bomuld og hørtekstiler. (Undertøj, sengetøj, duge, håndklæder (maksimalt 2,0 kg), sengelinned osv.)
Farver	*40 - 30 - "- -C"	8,0	2	130	Let snavset, bomuld og hørtekstiler. (Undertøj, sengetøj, duge, håndklæder (maksimalt 4,0 kg), sengelinned osv.)
ULD	*30 - "- -C"	2,5	2	57	Uldtøj med mærkatet kan maskinvaskes.
SKYLVNING	** - -C"	8,0	-	30	Skyller alt slags vasketøj en ekstra gang efter vaskecyklussen.
ALLERGIVENLIG	*60 - 40 - 30 - "- -C"	4,0	2	215	Babytøj
Centrifugering/dræn	** - -C"	8,0	-	17	Du kan bruge dette program til alt slags vasketøj, hvor du ønsker et ekstra centrifugeringstrin efter vaskecyklussen./ Du kan bruge dette drænprogram til at tømme maskinen for vand (tilføje eller fjerne vasketøj). Hvis du vil aktivere drænprogrammet, skal du dreje programvælgeren over på centrifugering/drænprogrammet. Programmet går i gang, når du vælger "centrifugering annulleret" ved hjælp af tasten til hjælpefunktionen.
SKÅNEVASK/ HÅNDVASK	*30 - "- -C"	2,5	2	100	Til vasketøj, der skal vaskes i hånden eller til sart vasketøj.
Syntetisk / Udendørstøj	* 40 - 30 - "- -C"	3,5	2	110	Meget snavset eller syntetisk blandede tekstiler. (Nylonstrømper, skjorter, bluser, syntetisk – herunder bukser osv.)
Dyne	*40 - 30 - "- -C"	-	2	125	Hvis du vil vaske en fiberdyne, som bærer et mærkat for maskinvask. (Maksimalt 2,5 kg)
Jeans	*30 - "- -C"	3,5	2	96	Sorte og mørke genstande af bomuld, blandede fibre eller jeans. Vask på vrangsidens. Jeans indeholder ofte overskydende farve og kan smitte af i de første par vaske. Vask lyse og mørke genstande separat.
(**)Hurtig 60' 60°C	*60 - 40 - 30 - "- -C"	4,0	2	60	Snavset, bomuld, farvede og hørtekstiler vasket ved 60 °C i 60 min.
(***) Hurtig 12 min.	*30 - "- -C"	2,0	2	12	Du kan hurtigt vaske dit let snavsede, bomuld, farvede og hørtekstiler på 12 min.



BEMÆRK: PROGRAMMETS VARIGHED KAN ÆNDRE SIG AFHÆNGIGT AF MÆNGDEN AF VASKETØJ, VANDET, DEN OMGIVENDE TEMPERATUR OG VALGTE HJÆLPEFUNKTIONER.

(*) Programmets vasketemperatur er fabriksstandarden.

(**) Hvis din vaskemaskine har hjælpefunktionen for hurtig vask, kan du aktivere hurtig vask på displayet. Hvis du kommer 2 kg vasketøj eller mindre ind i maskinen, kan du vaske det på 30 min.

(***) Vi anbefaler at bruge mindre vaskemiddel til dette program på grund af den korte varighed. Programmet kan være længere end 12 minutter, hvis maskinen registrerer en ujævn mængde. Du kan åbne lågen på din vaskemaskine 2 minutter efter, at vaskeprogrammet er slut. (De 2 minutter er ikke inkluderet i programvarigheden).

I henhold til direktiv 1015/2010 og 1061/2010 er program 1 og program 2 henholdsvis "Standard bomuldsprogram 60 °C" og "Standard bomuldsprogram 40 °C".

Programmet Øko 40-60 kan vaske normalt snavset bomuldsvasketøj rent i samme cyklus (såfremt vasketøjet bærer vaskemærket 40/60 °C). Dette program bruges til at fastslå overholdelse af EU's lovgivning om miljøvenligt design.

- Det mest effektive program i forhold til energiforbrug er normalt dem, der kører med lave temperaturer og varer længere.
- Hvis du følger producentens anvisninger og fylder din vaskemaskine op til kapaciteten for de respektive programmer, kan du spare energi.
- Programmets varighed, energiforbrug og vandforbrug kan variere afhængigt af vasketøjets vægt og type, de valgte ekstrafunktioner, vandet og den omgivende temperatur.
- Det anbefales at bruge flydende skyllemiddel til vaskeprogrammer med lave temperaturer. Mængden af vaskemiddel kan variere afhængigt af mængden af vasketøj og tøjets tilsmudsningsgrad. Følg anbefalingerne fra producenten af dit vaskemiddel, når du skal dosere vaskemidlet.
- Støj og fugtniveauet i tøjet efter centrifugering påvirkes af centrifugeringshastigheden. Jo højere centrifugeringshastighed, jo mere støjer maskinen og jo tørrere bliver tøjet.
- Du kan få adgang til produkt databasen med modellens oplysninger ved at indlæse QR-koden på energimærket.

Programnavn	Anbefalet kapacitet kg	Energiforbrug kWh/cyklus			Programvarighed Timer: Minutter			Vandforbrug Liter/cyklus			Maks. Temperatur °C			Fugtniveau efter centrifugering % 1400 Rpm		
		Anbefalet kapacitet	1/2 fyldt	1/4 fyldt	Anbefalet kapacitet	1/2 fyldt	1/4 fyldt	Anbefalet kapacitet	1/2 fyldt	1/4 fyldt	Anbefalet kapacitet	1/2 fyldt	1/4 fyldt	Anbefalet kapacitet	1/2 fyldt	1/4 fyldt
Bomuld 90	8	2,33			03:05			70			81			53%		
Bomuld 60	8	0,71			02:25			35			57			53%		
Øko 40-60	8	0,76	0,32	0,27	03:38	02:45	02:10	47	27	20	37	27	26	53%	53%	53%
Syntetisk / Udendørstøj	3,5	0,67			01:50			48			42			53%		
Hurtig 60	4	0,95			01:00			29			58			53%		
Bomuld 20	4	0,16			00:59			30			20			53%		

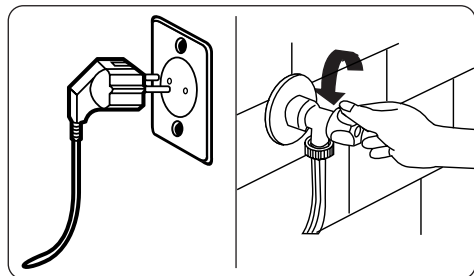
6.1 Vigtige oplysninger

- Brug kun vaskemidler, skyllemidler og andre additiver, der er egnede til automatiske vaskemaskiner. Der er dannet meget skum. Det automatiske system til skumabsorbering er blevet aktiveret på grund af for store mængder vaskemiddel.
- Vi anbefaler, at du rengør din vaskemaskine periodisk hver anden måned. Brug programmet til rengøring af tromlen ved periodisk rengøring. Hvis din maskine ikke har programmet til rengøring af tromlen, skal du bruge programmet Bomuld 90. Brug kalkfjerner, der er fremstillet til brug i vaskemaskiner, når det er nødvendigt.
- Tving aldrig døren op, når din vaskemaskine kører. Du kan åbne døren på din vaskemaskine 2 minutter efter, at vaskeprogrammet er slut. *
- Tving aldrig døren op, når din vaskemaskine kører. Døren åbnes automatisk, når vaskecyklussen er slut. *
- Installation og reparation bør altid foretages af en autoriseret serviceagent for at undgå mulige risici. Producenten kan ikke holdes ansvar for ødelæggelser som følge af procedurer, der udføres af ikke-autoriserede personer.

(*) Specifikationer kan variere afhængigt af den købte model.

7. RENGØRING OG VEDLIGEHOVELDELSE

7.1 Advarsel



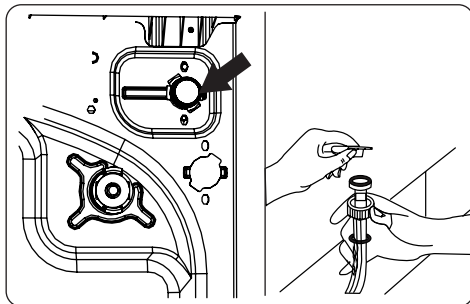
Tag stikket ud af stikkontakten, før du udfører rengøring og vedligeholdelse af din vaskemaskine.

Afbryd vandforsyningen før du udfører rengøring og vedligeholdelse af din vaskemaskine.

⚠ FORSIGTIG: Du må ikke rengøre din vaskemaskine med opløsningsmidler, rengøringsmidler med slibemidler, glasrens eller universale rengøringsmidler. Deres kemikalier kan beskadige plastikoverfladerne og andre komponenter.

7.2 Vandfiltre

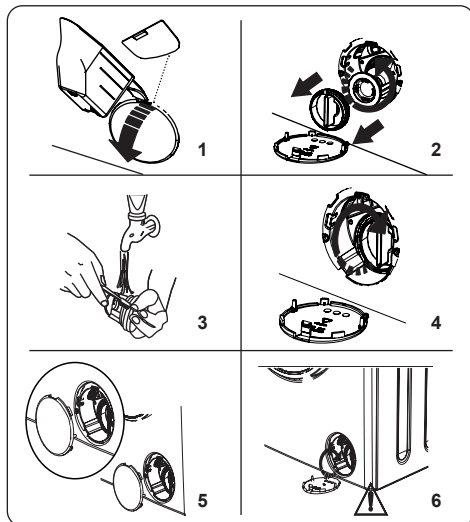
Vandfiltre forebygger, at din snavs og fremmedlegemer kommer ind i din vaskemaskine. Vi anbefaler, at disse filtre rengøres, når din maskine ikke kan tage nok vand ind, selvom vandforsyningen er tilsluttet og hanen er åben. Vi anbefaler, at du renser dine vandfiltre hver anden måned.



- Skru vandindtagsslangerne af vaskemaskinen.
- Du kan fjerne vandfilteret fra vandventilen ved hjælp af en fladtang. Træk forsigtigt i plastikskiven i filteret.
- Det sidder endnu et vandfilter i den ende af vandindtagsslangen, der vender hen mod vandhanen. Du kan fjerne dette andet filter ved hjælp af en fladtang. Træk forsigtigt i plastikskiven i filteret.
- Rens filteret grundigt med en blød børste og vask det med sæbevand. Skyl det grundigt. Skub forsigtigt filteret tilbage på plads.

⚠ FORSIGTIG: Filtrene i vandventilen kan stoppe til på grund af vandkvaliteten eller manglende vedligeholdelse. Dette kan få dem til at gå i stykker. Dette kan medføre en vandlækage. Alle denne slags skader falder uden for garantien.

7.3 Pumpefilter



Din vaskemaskines pumpefiltersystem forlænger pumpens levetid ved at forhindre fnug i at komme ind i maskinen. Vi anbefaler, at du renser pumpefilteret hver anden måned.

Pumpefilteret sidder bag dækslet i nederste højre hjørne foran på maskinen. Sådan rengør du pumpefilteret:

1. Du kan vælge at åbne pumpedækslet ved hjælp af skovlen til vaskepulver i pulverform (*), som blev leveret med din maskine, eller niveaupladen til flydende vaskemiddel.
2. Sæt enden af skovlen eller niveaupladen ind i åbningen på dækslet, og tryk forsigtigt bagud. Dækslet åbnes.
- Placer en beholder under filterdækslet, inden du åbner det, i tilfælde af overskydende vand.
- Løsn filteret ved at dreje mod uret. Fjern det ved at trække. Vent, mens vandet drænes.

BEMÆRK: Du skal muligvis tømme beholderen til vandopsamling et par gange afhængigt af, hvor meget vand der er i maskinen.

3. Fjern alle fremmedlegemer fra filteret med en blød børste.
4. Sæt filteret på plads efter rengøringen, og drej med uret.

5. Når du lukker pumpedækslet, skal du sørge for, at krogene på indersiden af dækslet sidder i hullerne på siden af frontpanelet.
6. Luk filterdækslet.

!ADVARSEL: Vandet i pumpen kan være varmt. Vent, indtil det er kølet af, før du foretager rengøring eller vedligeholdelse.

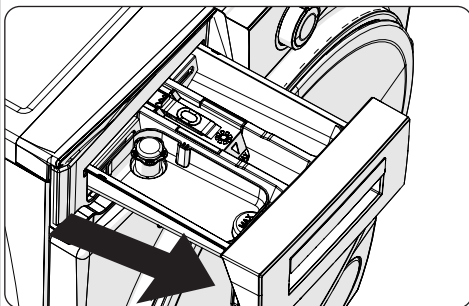
(*) Specifikationerne kan variere afhængigt af den købte model.

7.4 Sæbeskuffe

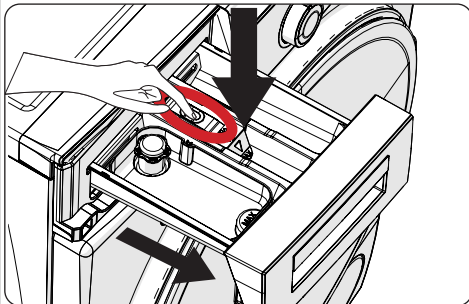
Brugen af vaskemidler kan få rester af vaskemidlet til at ophobe sig i sæbeskuffen over tid. Vi anbefaler, at du fjerner sæbeskuffen hver anden måned og rengør den for rester af vaskemidler.

Sådan fjerner du sæbeskuffen:

- Træk sæbeskuffen fremad til den er fuldt trukket ud.

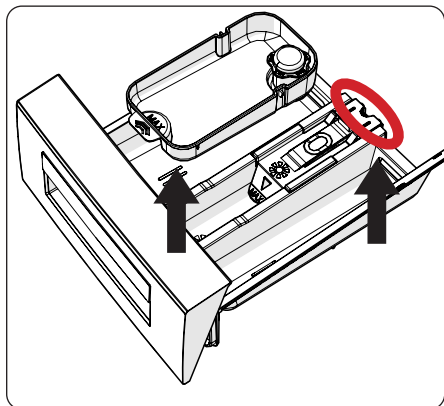


- Tryk ind på området (der vises nedenfor) i sæbeskuffen, som du har trukket fuld ud. Fortsæt med at trække, og fjern sæbeskuffen.



- Fjern sæbeskuffen, og skil

skylleproppen ad. Rens sæbeskuffen grundigt for at fjerne rester fra skyllemidler. Sæt skylleproppen tilbage på plads efter rengøringen, og kontrollér at den sidder korrekt.



- Rengør med en børste og store mængder vand.
- Fjern resterne i hullet til sæbeskuffen, så de ikke falder ned i din vaskemaskine.
- Tør sæbeskuffen med et viskestykke eller en tør klud, og sæt den tilbage på plads.

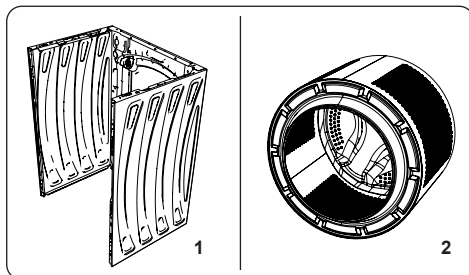
! Sæbeskuffen må ikke vaskes i en opvaskemaskine.

Apparat til flydende vaskemiddel (*)

Når du skal rengøre og vedligeholde apparatet til flydende vaskemiddel, skal du fjerne det fra placeringen (som vist på billedet nedenfor), og rense det grundigt for rester af vaskemiddel. Sæt apparatet tilbage på plads. Sørg for, at der ikke er rester af vaskemiddel i vandlåsen.

(*) Specifikationerne kan variere afhængigt af den købte model.

8. Vaskemaskinen/tromle



1. Vaskemaskinen

Brug et mildt rengøringsmiddel uden slibemidler (eller vand og sæbe) til at rengøre de ydre overflader. Tør efter med en blød klud.

2. Tromle

Efterlad ikke metalgenstande, såsom nåle, papirclips, mønter osv. i din maskine. Disse genstande kan føre til dannelse af rustpletter i tromlen. Du kan fjerne sådanne rustpletter med et rengøringsmiddel uden klor og følge instruktionerne fra producenten af rengøringsmidlet. Brug aldrig ståluld eller lignende hårde genstande til at fjerne rustpletter.

9. FEJLFINDING

Reparationer af vaskemaskinen skal udføres af en autoriseret serviceagent. Hvis din vaskemaskine skal repareres eller hvis du ikke kan løse problemet ved hjælp af nedenstående oplysninger, skal du:

- Tage stikket ud af stikkontakten.
- Slukke for vandhanen.

FEJL	MULIG ÅRSAG	FEJLFINDING
Maskinen starter ikke.	Maskinen er ikke sluttet til strøm.	Sæt stikket i stikkontakten.
	Sikringerne er fejlbehæftede.	Udskift sikringerne.
	Der er ingen strøm.	Kontrollér strømforsyningen.
	Der er ikke trykket på start/pause-knappen.	Tryk på start/pause-knappen
	Positionen "Stop" på programvælgeren.	Drej programvælgeren til den ønskede position.
	Maskinens låge er ikke helt lukket.	Luk maskinens låge.
Maskinen tager ikke vand ind.	Vandhanen er lukket.	Åbn hanen.
	Vandindtagsslangen kan være snoet.	Kontrollér vandindtagsslangen, og ret den ud.
	Vandindtagsslangen er tilstoppet.	Rengør vandfiltrene. (*)
	Filteret er tilstoppet.	Rens filtrene. (*)
	Maskinens låge er ikke helt lukket.	Luk maskinens låge.
Maskinen tømmer ikke vandet i maskinen.	Afløbsslangen er tilstoppet eller snoet.	Kontrollér afløbsslangen og rens den eller ret den ud.
	Filteret er tilstoppet.	Rengør pumpefilteret. (*)
	Vasketøjet er presset for tæt sammen i tromlen.	Fordel dit vasketøj mere jævnt i maskinen.
Maskinen vibrerer.	Fødderne er ikke blevet justeret.	Juster fødderne. (**)
	Transportboltene er ikke blevet fjernet.	Fjern transportboltene fra maskinen. (**)
	Lille mængde i tromlen.	Dette forhindrer ikke betjeningen af din maskine.
	Din maskine er overfyldt eller vasketøjet er ujævnt fordelt.	Undlad at overfylde tromlen. Fordel vasketøjet jævnt i tromlen.
	Din maskine står på en hård overflade.	Undlad at placere din vaskemaskine på en hård overflade.
Der dannes meget skum i sæbeskuffen.	Der er brugt store mængder vaskemiddel.	Tryk på start/pause-knappen Du kan stoppe skummet ved at fortynde én spiseskefuld skyllemiddel med 1/2 liter vand og hælde det i rummet til vaskemiddel. Tryk på start/pause-knappen efter 5-10 minutter.
	Der er brugt den forkerte slags vaskemiddel.	Brug kun vaskemidler, der er beregnet til automatiske vaskemaskiner.
Utilfredsstillende vaskeresultat.	Dit vasketøj er for beskidt til det valgte program.	Brug oplysningerne i tabellen med programmer til at vælge det mest passende program.
	Der er brugt for lidt vaskemiddel.	Brug den mængde vaskemiddel, der er angivet på emballagen.
	Der er for meget vasketøj i maskinen.	Kontrollér, at du ikke overskrider den maksimale kapacitet for det valgte program.




FEJL	MULIG ÅRSAG	FEJLFINDING
Utilfredsstillende vaskeresultat.	Hårdt vand.	Øg mængden af vaskemiddel i henhold til producentens instruktioner.
	Dit vasketøj er presset for tæt sammen i tromlen.	Kontrollér, at dit vasketøj er jævnt fordelt.
Vandet drænes så snart maskinen tager vand ind.	Enden af afløbsslangen sidder for lavt på maskinen.	Kontrollér, at afløbsslangen sidder i en passende højde. (**).
Der kan ikke ses vand i tromlen under vask.	Ingen fejl. Vandet er i den skjulte del af tromlen.
Vasketøjet har rester af vaskemiddel.	Ikke-opløste partikler fra nogle vaskemidler kan ses som hvide pletter på dit vasketøj.	Kør et ekstra skyl, eller rens dit vasketøj med en børste, når det er tørt.
Der kommer grå pletter på vasketøjet.	Der er ubehandlet olie, creme eller salve på vasketøjet.	Brug den mængde vaskemiddel, der er angivet på emballagen til din næste vask.
Der er ikke nogen centrifugeringscyklus, eller den er senere end forventet.	Ingen fejl. Systemet til registrering af ujævnt vasketøj er blevet aktiveret.	Systemet til registrering af ujævnt vasketøj prøver at fordele dit vasketøj. Centrifugeringscyklussen starter, når dit vasketøj er blevet fordelt. Fyld tromlen jævnt til næste vask.

(* Se kapitlet om vedligeholdelse og rengøring af din vaskemaskine.

(* Se kapitlet om installation af din vaskemaskine.

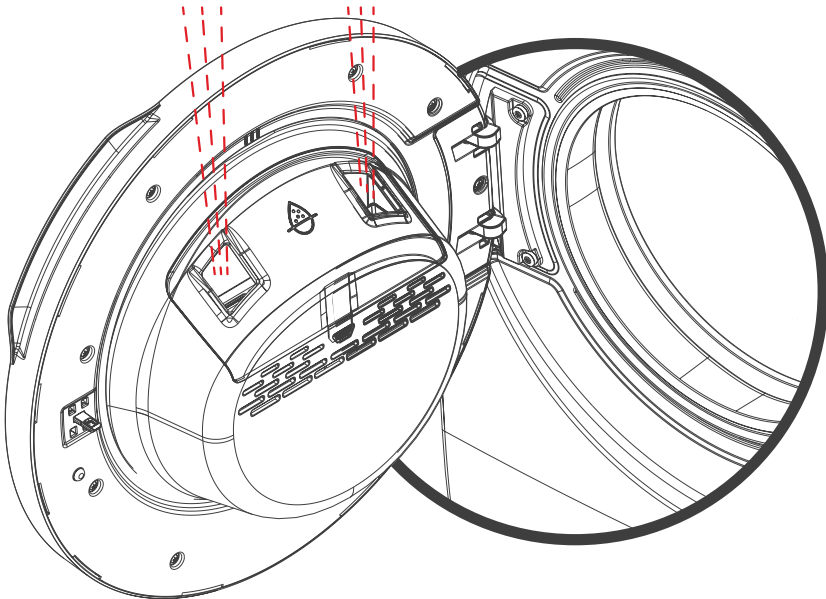
10. AUTOMATISKE FEJLADVARSLER OG, HVAD DER SKAL GØRES

Din vaskemaskine er udstyret med et indbygget system til fejlregistrering, som vises med en kombination af blinkende vaskelamper. De mest almindelige fejlkoder vises nedenfor.

FEJLKODE	MULIG FEJL	HVAD DER SKAL GØRES
E01 	Lågen til maskinen er ikke lukket helt.	Luk lågen helt, indtil du hører et klik. Hvis din maskine bliver ved med at melde fejl, skal du slukke den, tage stikket ud af stikkontakten og kontakte den nærmeste autoriserede serviceagent med det samme.
E02 	Vandtrykket eller vandniveauet i maskinen kan være lavt.	Kontrollér, at hanen er helt åben. Vandtilførslen kan være lukket. Din maskine stopper automatisk efter et stykke tid, hvis problemet fortsætter. Tag stikket ud af stikkontakten, luk for hanen, og kontakt den nærmeste autoriserede serviceagent.
E03 	Pumpen er defekt, pumpefilteret er tilstoppet eller der er fejl i pumpens elektriske forbindelse.	Rengør pumpefilteret. Kontakt den nærmeste autoriserede serviceagent, hvis problemet fortsætter. (*)
E04	Maskinen har for meget vand.	Maskinen tømmer vandet automatisk. Når vandet er drænet, skal du slukke maskinen og tage stikket ud af stikkontakten. Luk for hanen, og kontakt den nærmeste autoriserede serviceagent.

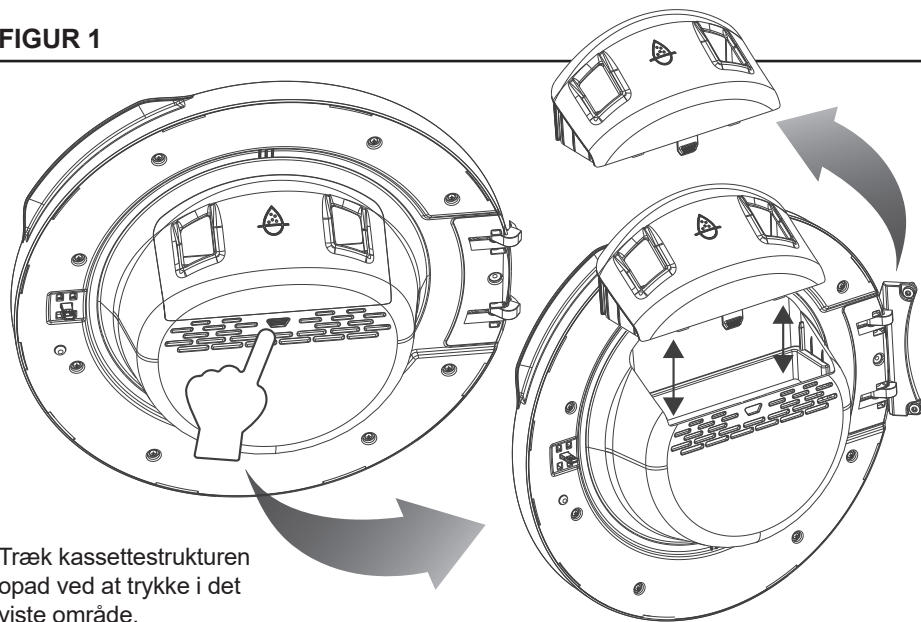
(* Se kapitlet om vedligeholdelse og rengøring af din vaskemaskine.

MIKROFIBERFILTER ANVENDELSE OG RENGØRING



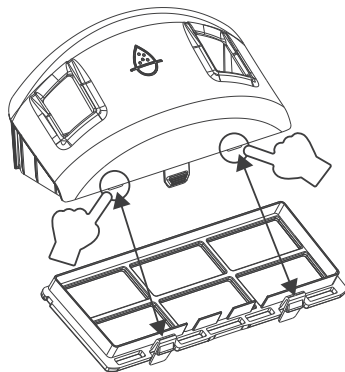
- **Vaskemaskiner med mikrofiberfilter-funktion;** er udviklet for at forhindre, at de meget små syntetiske fiberpartikler, som løsner sig fra vasketøjet under vask, kommer ud i naturen ved udledningsprocessen til sidst i vaskeprocessen.
- Under vaskeprocessen passerer vandet i maskinen gennem filteret på vaskemaskinens dør, og fiberpartiklerne i vandet, som er uopløselige i naturen, bliver opfanget af filteret.
- **Filteringsprocessen** sker takket være filtreringssystemet, der sidder ved maskinens dør, og særlige vaskealgoritmer, der anvendes under hele vasken. Takket være den udviklede filtreringsteknologi bliver vandet, der uledes ved afslutningen af vasken, rensat for syntetiske fibre.
- Filteringsprocessen udføres i programmerne Sport 40°C, Dyne og Håndvask. Det anbefales at bruge flydende vaskemiddel for at forlænge filterets levetid.
- **For at rengøre mikrofiberfilteret; træk kassetestrukturen opad ved at trykke i det viste område i Figur 1.** Du kan adskille delen, der udfører filtreringsprocessen, ved at bøje klapperne ved de punkter, der er angivet i **Figur 2**. Når disse processer er afsluttet, vil filterkomponenten være egnet til rengøring. Når du udskifter delen, der udfører filtreringsprocessen, efter rengøring, kan du sikre monteringen ved først at sætte klapperne på plads på de steder, der er angivet i **Figur 3**.
- Rengør mikrofiberfilteret efter hver vask for at øge filtersystemets effektivitet. **Efter mere end en uge uden vask anbefales det at rengøre mikrofiberfilteret.**
- Det anbefales at rengøre filteret, mens det er vådt, for nem rengøring og for at undgå skader.
- Du kan opsamle stykkerne af fibre fra vasketøjet på filterdelen med hånden eller med en børste og kom det i en plastikpose. Aflever det til genbrugsstationen, hvor der er plads til plastik. Smid ikke i skraldespanden.

FIGUR 1



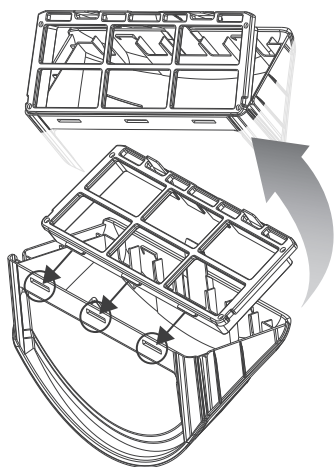
Træk kassettestrukturen opad ved at trykke i det viste område.

FIGUR 2



Du kan adskille delen, der udfører filtreringsprocessen, ved at bøje klapperne ved punkterne.

FIGUR 3



OBS: Rengør ikke mikrofiberfilteret med vand, rengøring med vand vil have en negativ påvirkning af miljøet. Brug hænderne eller en børste til at opsamle rester og partikler af syntetiske fibre, og kom det i en plastikpose. og smid dem væk i en robust skraldespand, dette for at forhindre plastikfibre kommer ud i vandet.



NO

Service: Kontakt butikken der du kjøpte produktet så de kan henvise deg til lokal service

Oppgi: Produkttype, Serienummer, Kjøpsdato, Problembeskrivelse, Navn og adresse, Telefonnummer

DK

Service: Kontakt butikken hvor købet blev foretaget

og få info om service kontakt
Nødvendig information: Model navn, Serienummer (står på typeskiltet), Kjøpsdato, Beskrivelse af problemet, Navn og adresse, Telefonnummer

FI

Huolto: Ota yhteyttä myymälään, josta ostit tuotteen, niin saat lisätietoja lähimmästä huoltoliikkeestä

Tarvittavat tiedot: Mallinnumero, Sarjanumero, Ostopäivä, Ongelman kuvaus, Nimi ja osoite, Puhelinnumero

SE

Service: Vi har service i hela Sverige. Besök www.cylinda.se
Ring 0771-25 25 00
(endast lokaltaxa)

Uppge: Maskintyp, serienummer, inköpsdatum, problembeskrivning, namn och adress, ditt telefonnummer

Kontakta oss:
www.cylinda.se

UK

Service: Nationwide service in Sweden
Visit www.cylinda.se
Call 0771-25 25 00

Declare: Model code, Serial number, Purchase date, Problem description, Name and address, Phone number

Contact us:
www.cylinda.se

Cylinda
en enklare vardag

52503707