

Vaskemaskin Bruksanvisning




FT4584MA

Cylinda
en enklare vardag

Takk for at du kjøpte dette produktet.

Denne bruksanvisningen inneholder viktig sikkerhetsinformasjon og instruksjoner om betjeningen og vedlikeholdet av apparatet ditt.

Vi ber om at du tar deg tid til å lese denne bruksanvisningen før du tar apparatet i bruk og at du oppbevarer denne boken for fremtidig referanse.

Ikon	Type	Betydning
	ADVARSEL	Risiko for alvorlig ulykke eller død
	FARE FOR ELEKTRISK STØT	Farlig spenningsrisiko
	BRANN	Advarsel, brannrisiko / antennbare materialer
	FORSIKTIG	Risiko for ulykke eller skade på eiendom
	VIKTIG/MERKNAD	Riktig betjening av systemet

CONTENTS

1.SIKKERHETSINSTRUKSJONER.....	1
1.1 Generelle sikkerhetsadvarsler	2
1.2 I løpet av bruk	7
1.3 Emballasje og miljø	8
1.4 Spareinformasjon	8
1.5 CE-samsvarserklæring	9
1.6 Kassering av den gamle vaskemaskinen.....	9
2.TEKNISKE SPESIFIKASJONER.....	10
2.1 Generelt utseende	10
2.2 Tekniske spesifikasjoner	10
3.MONTERING.....	11
3.1 Fjerne transportsikringskruene	11
3.2 Justere bena / justere justerbare holdere	11
3.3 Elektrisk tilkobling	11
3.4 Tilkobling av vanninntaksslange	12
3.5 Tilkobling av avløpsslange.....	13
4.OVERSIKT OVER KONTROLLPANEL	13
4.1 Vaskemiddelskuff.....	13
4.2 Avdelinger	14
4.3 Programvelger.....	14
4.4 Elektronisk display.....	14
5.BRUK VASKEMASKINEN DIN	15
5.1 Klargjøre skittentøyet ditt.....	15
5.2 Legge tøyet inn i vaskemaskinen	15
5.3 Tilsette vaskemiddel i vaskemaskinen.....	16
5.4 Bruke vaskemaskinen	16
5.5 Velge program	16
5.6 System for registrering av halv tøymengde	16
5.7 Tilleggsfunksjoner	17
5.8 Tilleggsfunksjoner.....	19
5.9 Barnesikring.....	21
5.10 Hvis du vil stoppe / avbryte et kjørende program eller legge til klesvask:	21
5.11 Programslutt	21
6.PROGRAMTABELL.....	22
6.1 Viktig informasjon	25
7.1 Advarsel	26
7.2 Vanninntaksfiltere	26
7.3 Pumpefilter	27
7.4 Vaskemiddelskuff.....	27
8.Hoveddel/trommel	28
9.FEILSØKING.....	29
10.AUTOMATISKE FEILMELDINGER OG TILTAK	30

1. SIKKERHETSINSTRUKSJONER

Driftsspennning/frekvens:	(220-240) V~/50Hz
Total strøm (A)	10
Vanntrykk (Mpa)	Maksimum 1 Mpa / Minimum 0. 1 Mpa
Total effekt (W)	2200
Maksimum vaskekapasitet (tørr klesvask) (kg)	8

- Maskinen må ikke installeres på tepper eller på underlag som hindrer ventilasjon av bunnen.
- Apparatet er ikke beregnet bruk av personer (inkludert barn) med nedsatte fysiske, sensoriske eller mentale evner, eller med mangelfull erfaring og kunnskap, med mindre de er under tilsyn eller blir gitt instruksjoner om bruk av apparatet av en person som er ansvarlig for deres sikkerhet.
- Barn under 3 år bør holdes borte med mindre de er under kontinuerlig tilsyn.
- Ved feil på strømledningen må du kontakte nærmeste autoriserte verksted for utskifting.
- Når du kobler maskinen til vannforsyning, må du kun bruke den nye vanninntaksslengen som følger med maskinen. Bruk aldri gamle, brukte eller skadde vanninntaksslanger.
- Barn skal ikke leke med apparatet. Rengjøring og brukervedlikehold skal ikke utføres av barn uten tilsyn.

MERK: For en kopi av denne bruksanvisningen, kontakt følgende adresse: “washingmachine@standardtest.info”. Oppgi modellnavnet og serienummeret (20 sifre) i e-posten du finner på apparatets dør.

Les denne bruksanvisningen nøye.

**Maskinen din skal kun brukes hjemme.
Kommersiell bruk vil gjøre garantien ugyldig.**



Denne håndboken er utarbeidet for mer enn én modell, derfor kan det hende at apparatet ditt ikke har noen av funksjonene som er beskrevet i. Av denne grunn er det viktig å være spesielt oppmerksom på tall mens du leser bruksanvisningen.

1.1 Generelle sikkerhetsadvarsler

- Romtemperatur som kreves for at vaskemaskinen skal fungere optimalt er 15–25 °C.
- Hvis temperaturen er under 0 °C, kan slangene dele seg, eller det elektroniske kortet vil kanskje ikke fungere riktig.
- Forsikre deg om at plagg som er lagt i vaskemaskinen er frie for fremmedlegemer som spiker, nåler, lightere og mynter.
- Det anbefales at du for første vask velger 90° bomullsprogram uten klesvask og halvt fyllingsrom II på vaskemiddelskuffen med et egnet vaskemiddel.
- **Rest kan bygge opp på vaskemiddel og mykgjørende midler utsatt for luft i lang tid.
Tilsett bare mykner eller vaskemiddel i skuffen**

på begynnelsen av hver vask.

- **Koble fra vaskemaskinen og slå av vanntilførselen hvis vaskemaskinen blir stående ubrukt i lang tid. Vi anbefaler også at du lar døren stå åpen for å forhindre oppbygging av fuktighet inne i vaskemaskinen.**
- **Noe vann kan være igjen i vaskemaskinen din som et resultat av kvalitetskontroller under produksjonen. Dette vil ikke påvirke driften av vaskemaskinen.**
- **Maskinens emballasje kan være være farlig for barn. Ikke la barn leke med emballasjen eller små deler fra vaskemaskinen.**
- **Hold emballasjematerialer utilgjengelig for barn, eller kast dem ved å følge søppelforskrifter.**
- **Forvask skal kun brukes på svært skittent tøy.**

⚠️ La aldri vaskemiddelskuffen stå åpen mens vaskeprogrammet er i gang.

- Hvis maskinen skulle havarere må den kobles fra stikkkontakten og vanntilførselen må slås av. Ikke prøv å utføre noen reparasjoner. Kontakt alltid en autorisert serviceagent.
- Ikke overstig maksimum last for vaskeprogrammet du har valgt.

⚠️ Du må aldri prøve å tvinge opp ileggsdøren når vaskemaskinen er i gang.

- Hvis man vasker tøy som inneholder mel kan det skade maskinen din.
- Følg produsentens instruksjoner om bruk av tøymykner eller lignende produkter du har tenkt å

bruke i vaskemaskinen.

- Forsikre deg om at døren til vaskemaskinen ikke er begrenset og kan åpnes helt.

Installer vaskemaskinen på et sted med god ventilasjon og konstant luftsirkulasjon.

Funksjon for nødåpning av ileggsdøren

Hvis vaskemaskinen er i gang vil døren, ved strømbrudd eller hvis programmet ikke er ferdig, forbli låst.

For å åpne døren må du

1. slå av vaskemaskinen. Koble støpselet fra stikkontakten.
2. Pump ut vannet ved å følge instruksjonene under avsnittet om pumpefilteret på side 27
3. Bruk et verktøy, og vipp ned nødåpningsmekanismen og åpne døren samtidig.
4. Hvis døren fortsatt er låst, skyver du nødåpningsmekanismen til åpen posisjon etter at den er lukket igjen.



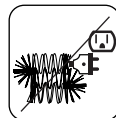
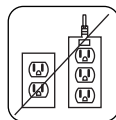
⚠ Disse advarslene skal leses. Følg rådene som er gitt for å beskytte deg selv og andre mot risiko og dødelige skader.

RISIKO FOR BRANNSÅR

⚠ Ikke berør avløpsslangen eller utslippsvann mens vaskemaskinen er i gang. De høye temperaturene utgjør en risiko for brannskade.

RISIKO FOR DØD GRUNNET ELEKTRISK STRØM

- Ikke koble vaskemaskinen til strømmettet ved hjelp av en skjøteledning.
- Ikke sett et skadet støpselet i en stikkontakt.
- Ta aldri støpselet ut av stikkontakten ved å trekke i ledningen. Hold alltid i støpselet.
- Ikke berør strømledningen/støpselet med våte hender, da dette kan forårsake kortslutning eller elektrisk støt.
- Ikke berør vaskemaskinen hvis hendene eller føttene dine er våte.
- En skadet strømledning/stikkontakt kan forårsake brann eller gi det et elektrisk støt. Hvis de kommer til skade, må de skiftes ut og dette skal kun utføres av kvalifiserte teknikere.



Risiko for oversvømmelse

- Kontroller hastigheten på vannføringen før du legger avløpsslangen i en vask.
- Sørg for at avløpsslangen er sikret, og at den ikke kan løsne og falle ned.
- Vannføring kan løsne slangen hvis den ikke er ordentlig festet. Forsikre deg om at pluggen i vasken ikke blokkerer plugghullet.

Brannfare

- Ikke oppbevar brennbare væsker i nærheten av vaskemaskinen.
- Fosforinnhold i malingsfjernere kan føre til korrosjon. Bruk aldri malingsfjernere i vaskemaskinen.

- Bruk aldri produkter som inneholder løsemidler i vaskemaskinen.
- Forsikre deg om at plagg som er lagt i vaskemaskinen er frie for fremmedlegemer som spiker, nåler, lightere og mynter.

Fare for brann og eksplosjon

⚠️ Risiko for fall og skade

- Ikke klatre på vaskemaskinen.
- Forsikre deg om at slanger og kabler ikke utgjør en snublefare.
- Ikke snu vaskemaskinen opp ned eller legg den på siden.
- Ikke løft vaskemaskinen etter døren eller vaskemiddelskuffen.



⚠️ Maskinen må bæres av minst 2 personer.

⚠️ Barns sikkerhet

- Ikke la barn være i nærheten av maskinen uten tilsyn. Barn kan låse seg selv inne i maskinen med risiko for å dø.
- Barn må ikke få anledning til å berøre glassdøren under driften. Overflaten blir glovarm og kan forårsake skader i huden.
- Oppbevar emballasjematerialet utilgjengelig for barn.
- Det kan oppstå forgiftning eller irritasjon hvis vaskemiddel og rengjøringsmidler svelges eller kommer i kontakt med huden og øynene. Oppbevar alltid vaskemidler utilgjengelig for barn.



1.2 I løpet av bruk

- Vaskemaskinen skal være utilgjengelig for kjæledyr.
- Før du installerer maskinen må du kontrollere emballasjen og vaskemaskinens ytre overflater for skader. Ikke bruk maskinen hvis den virker skadet eller hvis emballasjen er åpnet.
- Maskinen din skal kun installeres av en autorisert serviceagent. Installasjon av andre enn en autorisert agent kan føre til at garantien din blir ugyldig.
- Dette apparatet kan brukes av barn i alderen fra åtte år og oppover og av personer med begrensede fysiske, sensoriske eller mentale evner eller som mangler erfaring og kunnskap hvis de får tilsyn eller instruksjoner om bruk av apparatet på en sikker måte og forstår farene som bruken innebærer. Barn skal ikke leke med apparatet. Rengjøring og brukervedlikehold skal ikke utføres av barn uten tilsyn.
- Vaskemaskinen skal kun brukes til vask av tøy som har blitt funnet egent for maskinvask av produsenten.
- **Før du bruker vaskemaskinen, må du fjerne de 4 transportsikringsskruene og gummiavstandsstykkene på baksiden av vaskemaskinen. Hvis ikke boltene fjernes, kan de forårsake kraftige vibrasjoner, støy og funksjonsfeil i maskinen og føre til at garantien blir ugyldig.**
- Garantien din dekker ikke skader forårsaket av eksterne faktorer som brann, flom og andre kilder til skade.

- Ikke kast denne bruksanvisningen. oppbevar den for fremtidig referanse og send den videre til neste eier.

ⓘ MERK: Spesifikasjoner for maskinen kan variere, avhengig av produktet du har kjøpt.

Drivreimen skal kun skiftes ut av autorisert servicepersonell.

Kun originalt reservebelte må brukes.

1.3 Emballasje og miljø

Kasting av emballasjematerialer

Emballasjematerialene beskytter vaskemaskinen mot skader som kan oppstå under transport. Emballasjematerialene kan resirkuleres og er derfor miljøvennlige. Bruk av resirkulert materiale reduserer forbruket av råstoff og reduserer avfallsproduksjonen.

1.4 Spareinformasjon

Viktig informasjon for å hjelpe deg å utnytte vaskemaskinen på mest mulig effektiv måte:

- Ikke overstig maksimum last for vaskeprogrammet du har valgt. Dette gjør at maskinen din kan gå i energisparemodus.
- Ikke bruk forvaskfunksjonen til lett skittent tøy. Dette vil hjelpe deg å spare på mengden strøm og vann som forbrukes.

1.5 CE-samsvarserklæring

Vi erklærer at produktene våre innfri gjeldende europeiske direktiver, forordninger og forskrifter samt kravene oppført i standardene det henvises til.

1.6 Kassering av den gamle vaskemaskinen



Symbolet på produktet eller på emballasjen indikerer at dette produktet ikke skal behandles som husholdningsavfall. I stedet skal det overleveres til det gjeldende innsamlingsstedet for gjenvinning av elektrisk og elektronisk utstyr. Ved å sikre at dette produktet kastes på riktig måte, vil du bidra til å forhindre potensielle negative konsekvenser for miljøet og menneskers helse, noe som ellers kan forårsakes av upassende avfallshåndtering av dette produktet. For mer detaljert informasjon om gjenvinning av dette produktet, kontakt ditt lokale bykontor, husholdningsavfallstjenesten eller butikken der du kjøpte produktet.

Overholdelse av WEEE-direktivet:

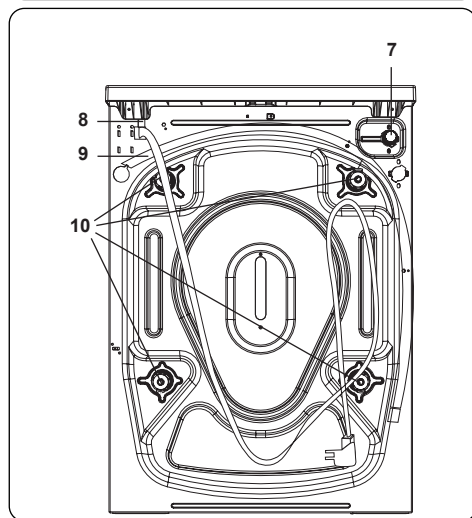
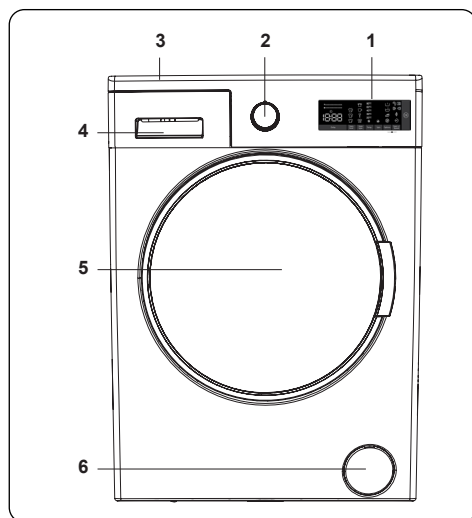
Dette produktet er i samsvar med EUs WEEE-direktivet (2012/19/EU). Dette produktet har et klassifiseringssymbol for avfall av elektrisk og elektronisk utstyr (WEEE). Dette produktet er produsert med deler og materialer av høy kvalitet som kan gjenbrukes og er egnet for gjenvinning. Ikke kast avfallsproduktet sammen med vanlig husholdningsavfall og annet avfall ved slutten av levetiden. Ta den med til innsamlingscenteret for gjenvinning av elektrisk og elektronisk utstyr. Ta kontakt med lokale myndigheter for å lære mer om disse innsamlingsstasjonene.

Overholdelse av RoHS-direktivet:

Produktet du har kjøpt er i samsvar med EUs RoHS-direktivet (2011/65/EU). Den inneholder ikke skadelige og forbudte materialer som er spesifisert i direktivet.

2. TEKNISKE SPESIFIKASJONER

2.2 Tekniske spesifikasjoner



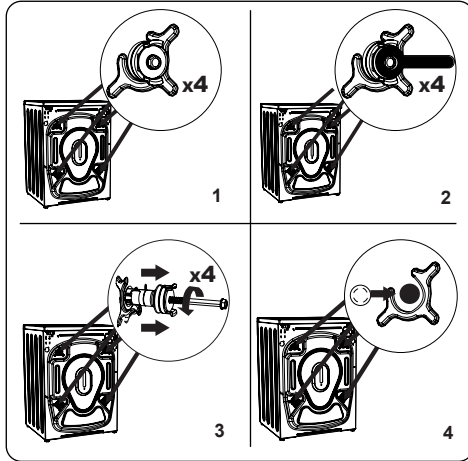
2.1 Generelt utseende

1. Elektronisk display
2. Programvelger
3. Topplate
4. Vaskemiddelskuff
5. Trommel
6. Pumpefilterdeksel
7. Inntaksvannventil
8. Strømkabel
9. Avløpsslange
10. Overgangsbolter

Drifts- spenning/ frekvens (V/ Hz)	(220-240) V~/50Hz
Total strøm (A)	10
Vanntrykk (Mpa)	Maksimum: 1 Mpa Minimum: 0,1 Mpa
Total effekt (W)	2200
Maks kapa- sitet i tørt tøy (kg)	8
Sentrifu- gerings- hastighet (rev/min)	1400
Program- nummer	15
Mål (mm)	
Høyde	845
Bredde	597
Dybde	557

3. MONTERING

3.1 Fjerne transportsikringskruene

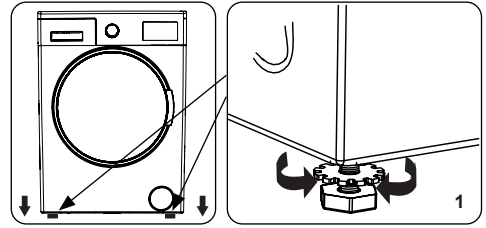


1. Før du bruker vaskemaskinen, må du fjerne de 4 transportsikringskruene og gummiavstandsstykkene på baksiden av vaskemaskinen. Hvis ikke skruene fjernes, kan de forårsake kraftige vibrasjoner, støy og funksjonsfeil i maskinen og føre til at garantien blir ugyldig.
2. Løsne transportsikringskruene ved å vri den mot klokken med en egnet skrutrekker.
3. Fjern transportsikringskruene ved å trekke dem rett ut.
4. Sett plastforseglingshettene som følger med i tilbehørsposen, inn i hullene som gjenstår ved å fjerne transportsikringskruene. Transportsikringskruene skal oppbevares for fremtidig bruk.

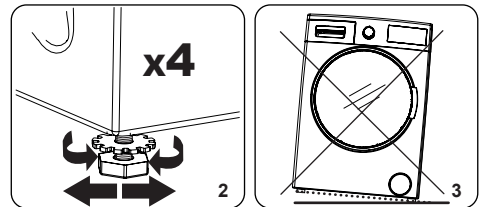
MERK: Fjern transportsikringskruene før du bruker maskinen for første gang. Feil som oppstår på grunn av maskinen brukes med transportsikringskruene montert, er utenfor garantiens omfang.

MERK: Når du installerer maskinen, sørg for å fjerne all emballasjemateriale under.

3.2 Justere bena / justere justerbare holdere

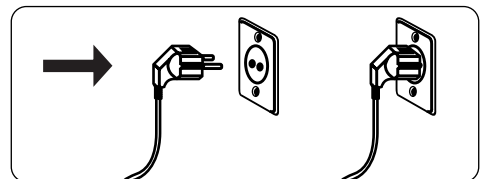


1. Ikke installer maskinen på en overflate (for eksempel teppe) som kan forhindre ventilasjon i sokkelen.
 - For å sikre lydløs og vibrasjonsfri drift av maskinen din, installerer du den på en fast overflate.
 - Du kan nivellere maskinen ved bruk av de justerbare bena.
 - Løsne plastskruen.



2. Vri føttene med klokken for å øke høyden på maskinen. Vri føttene mot klokken for å senke høyden på maskinen.
 - Når maskinen er i vinkel, stram låsemutterne ved å vri dem med urviseren.
3. Sett aldri inn papp, tre eller andre lignende materialer under maskinen for å stabilisere den.
 - Når du rengjør bakken som maskinen befinner seg på, må du passe på å ikke forstyrre maskinens nivå.

3.3 Elektrisk tilkobling



- Vaskemaskinen din krever en 220-240V,

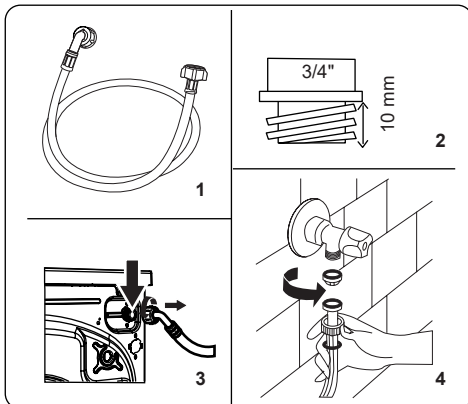
50 strømtilførsel.

- Vaskemaskinens strømkabel har et støpsel beregnet på en jordet stikkontakt. Dette støpselet skal alltid settes inn i en jordet 10 A stikkontakt.
- Hvis du ikke har en passende stikkontakt og sikring i samsvar med dette, må du forsikre deg om at arbeidet utføres av en kvalifisert elektriker.
- Vi tar ikke ansvar for skader som oppstår på grunn av bruk av ujordet utstyr.



MERK: Hvis vaskemaskinen brukes ved lavere spenning vil dens levetid bli redusert og ytelsen vil bli dårligere.

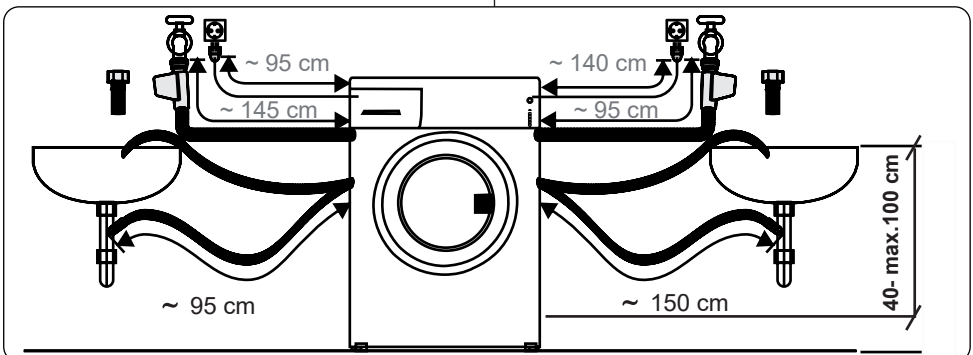
3.4 Tilkobling av vanninntaksslange



1. Maskinen din kan ha enten en enkelt vanninntakstilkobling (kald) eller dobbel vanninntakstilkobling (varm og kald) avhengig av maskinspesifikasjonen. Slangen med hvit hette skal kobles til kaldtvannsinntak og slange med rød

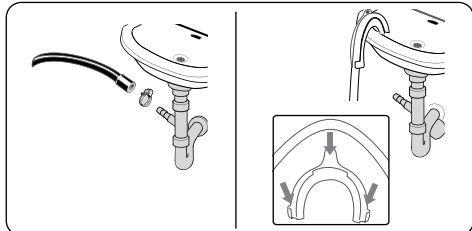
hette skal kobles til varmtvannsinntak (gjelder vaskemaskiner med to vanninntak).

- For å forhindre vannlekkasjer ved skjøtene, leveres enten 1 eller 2 muttere (avhengig av maskinens spesifikasjoner) i emballasjen med slangen. Monter disse mutterne til enden(e) av vanninntaksslangen som kobles til vannforsyningen.
2. Monter nye vanninntaksslanger på en 3/4" gjenget vannkran.
 - Koble den hvite lukkede enden av vanninntaksslangen til hvittvannsinnløpsventilen på baksiden av maskinen og den røde lukkede enden av slangen til rødvannsinnløpsventilen (hvis relevant).
 - Stram koblingene for hånd. Hvis du er i tvil må du snakke med en kvalifisert rørlegger.
 - Et vanntrykk på 0. 1-1 Mpa sikrer at vaskemaskinen arbeider mer effektivt. (Et vanntrykk på 0. 1 Mpa innebærer at det strømmer 8 liter vann per minutt fra en helt åpen vannkran.)
 3. Når du har gjort alle tilkoblingene, må du forsiktig slå på vannforsyningen og se etter lekkasjer.
 4. Forsikre deg om at de nye vanninntaksslangene ikke blir fanget, knekt, vridd, brettet eller knust.
 - Hvis maskinen din har en tilkobling til varmt vann, skal temperaturen på varmtvannsforsyningen ikke være høyere enn 70 °C.



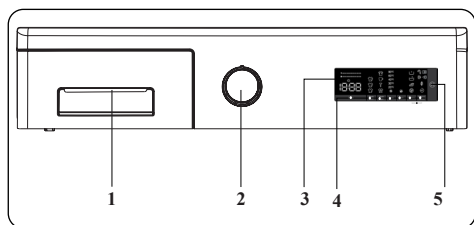
MERK: Vaskemaskinen din må kun kobles til vannforsyningen din ved å bruke den medfølgende nye påfyllingsslangen. Gamle slanger må ikke brukes på nytt.

3.5 Tilkobling av avløpsslange



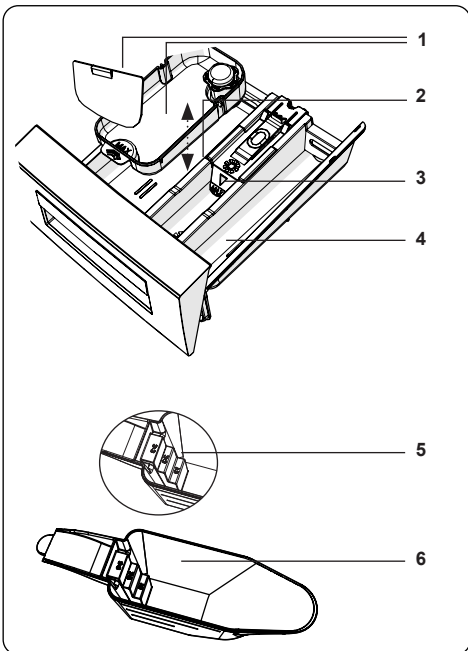
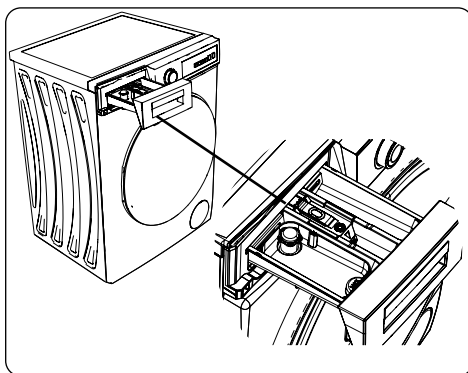
- Koble vannavløpsslangen til en standpipe eller til utløpsbendet til en husholdningsvask ved å bruke tilleggsutstyr.
- Prøv aldri å forlenge vannavløpsslangen.
- Ikke legg vannavløpsslangen fra maskinen din i en beholder, bøtte eller badekar.
- Forsikre deg om at vannavløpsslangen ikke er bøyd, brettet, klemt eller forlenget.
- Vannavløpsslangen må installeres i en maksimal høyde på 100 cm fra bakken.

4. OVERSIKT OVER KONTROLLPANEL



1. Vaskemiddelskuff
2. Programvelger
3. Elektronisk display
4. Knapp for ekstra funksjoner
5. Start/pause-knapp

4.1 Vaskemiddelskuff

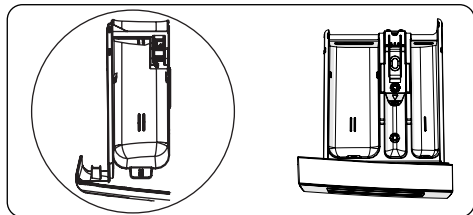


1. Anordning for flytende vaskemiddel
2. Kammer for hovedvask
3. Kammer for tøymykner
4. Kammer for forvask
5. Nivåer for pulvervaskemiddel
6. Skje for pulvervaskemiddel (*)

(*) Tilbehør som medfølger varierer, avhengig av produktet du har kjøpt.

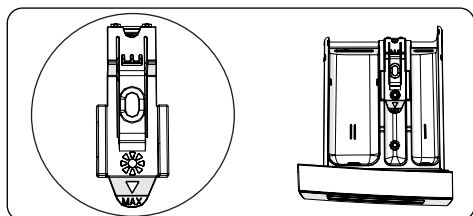
4.2 Avdelinger

Kammer for hovedvask:



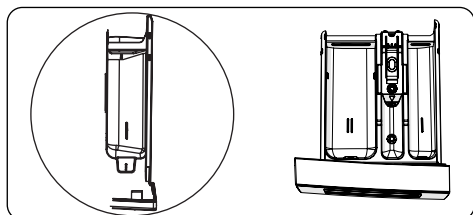
Dette rommet er beregnet på flytende eller pulvervaskemidler eller kalkfjerner. Nivåplaten for væskevaskemiddel leveres inne i maskinen din. (*)

Kammer for tøymykner, stivelse og vaskemiddel:



Dette rommet er beregnet for tøymykner, balsam eller stivelse. Følg instruksjonene på pakningen. Hvis mykneren etterlater rester etter bruk, kan du prøve å fortynde den eller bruke en flytende mykner.

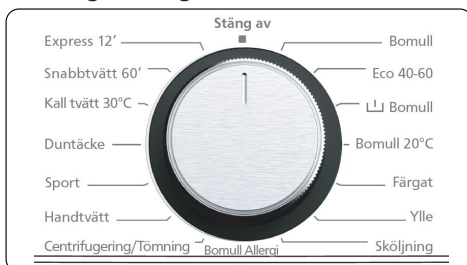
Kammer for forvask:



Dette kammeret skal kun brukes når forvaskfunksjonen er valgt. Vi anbefaler at forvaskfunksjonen bare brukes til veldig skittent tøy.

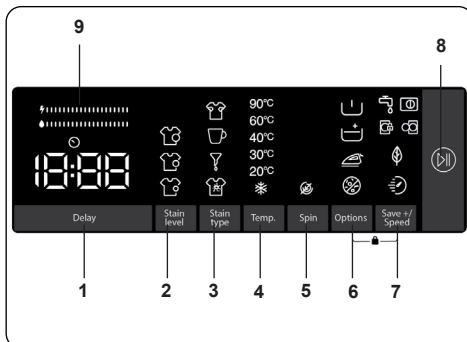
(*) Tilbehør som medfølger varierer, avhengig av produktet du har kjøpt.

4.3 Programvelger



- For å velge ønsket program, vri programvelgeren enten med klokken eller mot klokken til markøren på programskiven peker på det valgte programmet.
- Pass på at du stiller programvelgeren nøyaktig på det programmet du ønsker.

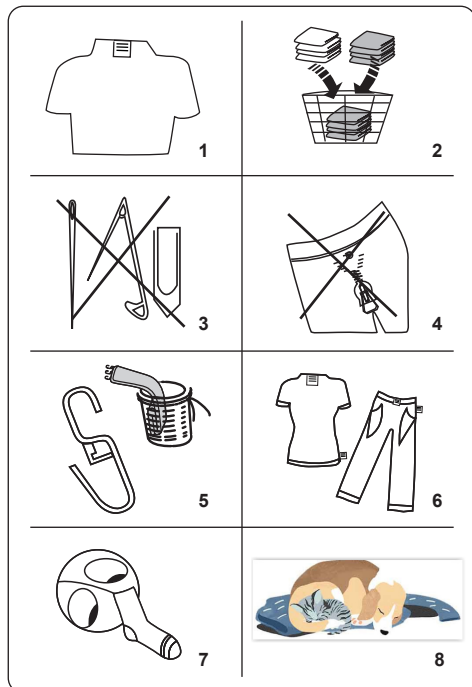
4.4 Elektronisk display



1. Funksjon for utsatt start
2. Velge smussnivå
3. Flekkvalg
4. Velge vanskevannets temperatur
5. Valg av sentrifugeringshastighet
6. Alternativer (forvask, ekstra skylling, enkel stryking, antiallergi, hjelpefunksjon)
7. Lagre + / hastighet (Øko-vasking hjelpefunksjon)
8. Start/pause-knapp
9. Energi/vann effektivitetslinje

5. BRUKE VASKEMASKINEN DIN

5.1 Klargjøre skittentøyet ditt



1. Følg instruksjonene på etikettene på klærne.
 - Sorter tøyet etter type (bomull, syntetisk, finvask, ull osv.), temperatur (kaldvask, 30°, 40°, 60°, 90°) og skittenhetsgrad (mindre skittent, skittent, svært skittent).
2. Du må aldri vaske farget tøy og hvitt tøy sammen.
 - Mørke tekstiler kan inneholde overflødig fargestoff og bør vaskes separat flere ganger.
3. Kontroller at det ikke ligger metallgjenstander i lommene på tøyet. Ta det i så fall ut før du legger tøyet i vaskemaskinen.

! FORSIKTIG: Eventuelle funksjonsfeil som oppstår på grunn av fremmedmateriale som skader maskinen din, dekkes ikke av garantien.

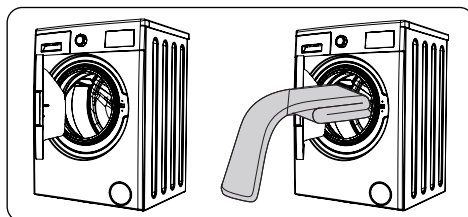
4. Lukk glidelåsene og fest eventuelle kroker og øyne.
5. Fjern alle plast- og metallfester på

gardiner, eller legg dem i en vaskepose som lukkes forsvarlig.

6. Vreng plagg som bukser, strikkede plagg, t-skjorter og joggedresser.
7. Vask sokker, lommeterkle og andre små ting i et vaskenett.
8. Hvis du har dyr, børster hunde- eller kattehår fra klærne før du vasker dem, vil disse ellers sette seg fast i viften og forverre tørkeresultatet.

Kan blekes	Må ikke blekes	Normal vask
Maksimum stryketemperatur er 150 °C	Maksimum stryketemperatur 200 °C	Ikke stryk
Kan renses	Ingen tørrensing	Legg flatt for å tørke
Drypes tørt	Heng opp for å tørke	Ikke bruk tørketrommel
Kan renses i gassolje, ren alkohol og R113 er tillatt	Perkloroetylen R11, R13, petroleum	Perkloroetylen R11, R113, gassolje

5.2 Legge tøyet inn i vaskemaskinen



- Åpne døren på maskinen.
- Fordel tøyet jevnt i vaskemaskinen.

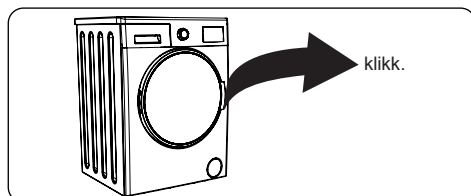
! MERK: Pass på at du ikke overskrider trommelens maksimale

belastning, da dette vil gi dårlige vaskeresultater og føre til krølling. Se vaskeprogrammet tabellene for informasjon om lastekapasiteter.

Følgende tabell viser omtrentlige vekt av typiske vaskerier:

TYPE TØYVASK	VEKT (g)
Håndkle	200
Lin	500
Badekåpe	1200
Dynetrekk	700
Putetrekk	200
Undertøy	100
Bordduk	250

- Legg i ett plagg om gangen.
- Sjekk at det ikke er tøyvask mellom gummipakningen og døren.
- Skyv døren forsiktig igjen til den klikker på plass.



- Sørg for at døren er helt lukket, hvis ikke vil ikke programmet starte.

5.3 Tilsette vaskemiddel i vaskemaskinen

Mengden vaskemiddel som må tilsettes avhenger av følgende:

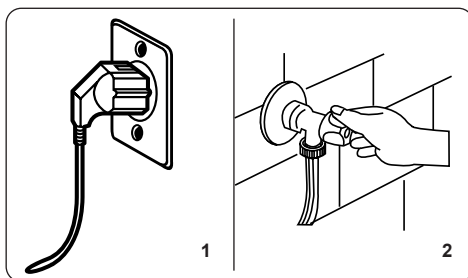
- Hvis klærne bare er tilsmusset, må du ikke vaske dem på forhånd. Sett en liten mengde vaskemiddel (som spesifisert av produsenten) i rom II i vaskemiddelskuffen.
- Hvis klærne er for skitne, velg et program med forhåndsvask og sett $\frac{1}{4}$ av vaskemidlet som skal brukes i rom I i vaskemiddelskuffen og resten i rom II.
- Bruk kun vaskemidler som er beregnet på vaskemaskiner. Øk mengden vaskemiddel i henhold til produsentens instruksjoner.
- I områder med hardt vann vil mer

vaskemiddel være nødvendig.

- Mengden vaskemiddel som kreves vil øke med høyere vaskebelastning.
- Tilsett mykner i det midtre rommet til vaskemiddelskuffen. Ikke fyll over MAX-merket.
- Tykke myknere kan forårsake tilstopping av skuffen og bør fortynnes.
- Det er mulig å bruke flytende vaskemidler i alle programmer uten forvask. For å gjøre dette, skyver du nivåplaten (*) for væskevaskemiddel inn i føringene i rom II i vaskemiddelskuffen. Bruk linjene på platen som en guide for å fylle skuffen til ønsket nivå.

(*) Tilbehør som medfølger varierer, avhengig av produktet du har kjøpt.

5.4 Bruke vaskemaskinen



1. Koble maskinen din til strøm.
2. Slå på vanntilførselen.
 - Åpne maskinens dør.
 - Fordel tøyet jevnt i vaskemaskinen.
 - Skyv døren forsiktig igjen til den klikker på plass.

5.5 Velge program

Bruk programtabellene for å velge det mest passende programmet for tøyet ditt.

5.6 System for registrering av halv tøyMengde

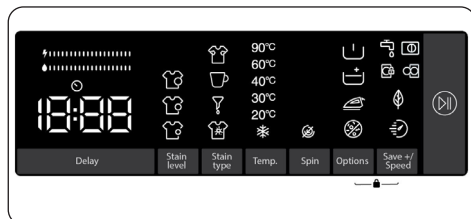
Vaskemaskinen har et system som registrerer halv tøyMengde.

Hvis du legger mindre enn halvparten av den maksimale belastningen på tøyet i maskinen din, vil den automatisk stille inn halvbelastningsfunksjonen, uavhengig av hvilket program du valgte. Dette betyr at det valgte programmet vil ta mindre tid å fullføre

og vil bruke mindre vann og energi.

(*) avhengig av modell

5.7 Tilleggsfunksjoner



Før du starter programmet

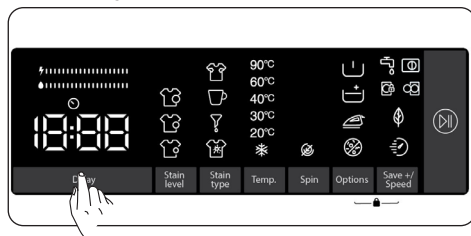
kan du velge tilleggsfunksjoner hvis du ønsker det.

- Trykk på knappen for tilleggsfunksjonen du ønsker å velge.
- Hvis symbolet for hjelpefunksjonen kontinuerlig er på på det elektroniske displayet, vil den valgte hjelpefunksjonen bli aktivert.
- Hvis symbolet for tilleggsfunksjonen blinker på det elektroniske displayet, blir den valgte hjelpefunksjonen ikke aktivert.

Grunn for å ikke aktivere funksjonen:

- Den hjelpefunksjonen er kanskje ikke tilgjengelig for det valgte vaskeprogrammet.
- Maskinen kan ha passert trinnet der den hjelpefunksjonen kunne brukes.
- Hjelpefunksjonen kan være uforenlig med en annen hjelpefunksjon du tidligere har valgt.

1. Funksjon for utsatt start



Du kan bruke denne hjelpefunksjonen til å sette starttiden for vaskesyklusen i 1 til 23 timer.

Slik bruker du forsinkelsesfunksjonen:

- Trykk på forsinkelsestasten en gang.
- «1 t» vil bli vist.  vil slå seg på på det elektroniske displayet.
- Trykk på forsinkelsestasten til du

kommer til det tidspunktet du vil at maskinen skal starte vaskesyklusen.

- Hvis du har hoppet over forsinkelsestiden du ønsker å stille, kan du fortsette å trykke på forsinkelsestasten til du kommer til den tiden igjen.
- For å bruke tidsforsinkelsesfunksjonen, må du trykke på Start / Pause-tasten for å starte maskinen.

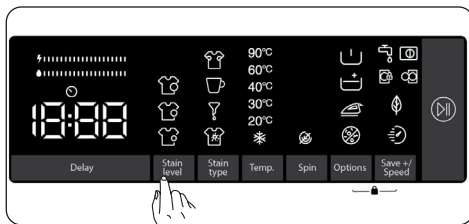


Merk: Etter å ha valgt forsinkelsesfunksjonen, kan du velge andre funksjoner uten å berøre "Start / Pause"-tasten, og deretter kan du berøre "Start / Pause"-tasten for å aktivere tidsforsinkelse.

Slik bruker du forsinkelsesfunksjonen:

- Hvis du ikke trykket på Start / Pause-tasten, fortsetter du å berøre forsinkelsestasten til det elektroniske displayet viser varigheten på programmet du har valgt. Når du ser programtiden på det elektroniske displayet, betyr dette at forsinkelsen er kansellert.
- Hvis du har trykket på Start / Pause-tasten for å starte maskinen, trenger du bare å berøre forsinkelsestasten en gang, vil gå av på det elektroniske displayet, trykk "Start / Pause"-tasten for å starte vaskesyklusen.

2. Velge smussnivå



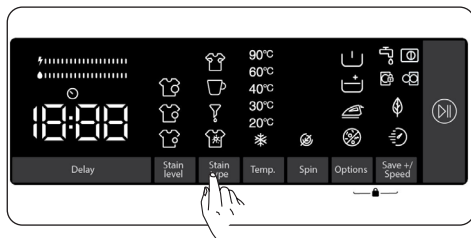
Du kan vaske tøyet i kortere eller lengre varighet, ved lavere eller høyere temperaturer ved å velge et tilsmussingsnivå avhengig av smussnivået på vaskeriene.

Smussnivåene blir automatisk angitt i noen programmer. Du kan gjøre endringer etter eget behov.



Merk: Hvis det ikke er endringer i nivået når du trykker på tilsmussingsnivå-tasten, betyr det at det ikke er noe valg av tilsmussingsnivå i programmet du har valgt.

3. Flekkvalg



Du kan bruke disse hjelpefunksjonene på vask avhengig av flekketyper.

Advarsel: Ikke la flekkene på skittentøyet ditt tørke og sitte fast for at hjelpefunksjonen som er dedikert til valg av tilsmussingsnivå, skal utføre funksjonene sine fullt ut. Rengjør klærne på forhånd.

Advarsel: Trykk på de nydannede flekkene på vaskeriene dine med et stykke tøy før du begynner å vaske dem i produktet. Ikke gni!

Vaskemaskinen din justerer vasketemperaturen, trommelrotasjonen og antall og varighet av skyllingen automatisk i henhold til flekkens type.

Vaskemaskinens flekkfjerningsmetoder er for eksempel:

Blodflekker: Tilleggsfunksjonen for blodflekker kombinert med det valgte vaskeprogrammet løser opp blodflekkene på tøyet i kaldt vann, deretter starter det valgte vaskeprogrammet.

Eggflekker: Funksjonen vil fungere for å rense flekken en stund ved å myke opp restene av egget i lunkent vann, og deretter vil det kombinerte vaskeprogrammet fullføre vaskeprosessen ved å plukke opp der funksjonen har sluttet.

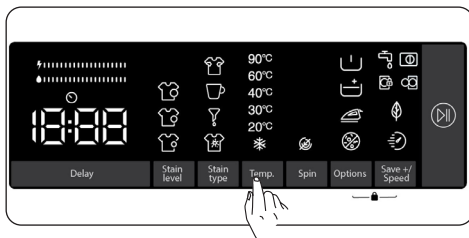
For ethvert annet valg av flekker er lignende flekkfjerningsløsninger tilgjengelig.

(*) Produktspesifikasjonene kan variere, avhengig av produktet du har kjøpt.



Merk: Før du starter maskinen, kan du bytte mellom flekketyper. Når du har startet maskinen, kan du ikke avbryte eller endre den valgte flekketypen. Du kan avbryte vaskeprogrammet på maskinen din og velge riktig flekketype og starte programmet på nytt. Hvis ønsket resultat ikke oppnås med den valgte flekkfjerningen på slutten av vaskeprogrammet, kan det hende at du har valgt feil flekktype. Gjenta vaskeprogrammet med riktig flekkfjerning for å fjerne flekken.

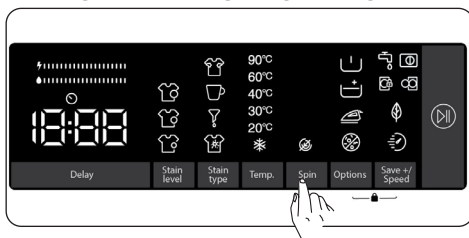
4. Velge vaskevannets temperatur



Du kan bruke innstillingstasten for vaskevannstemperatur for å stille inn temperaturen på vaskevannet for tøyet ditt.

- Når du velger et nytt program, vil det valgte programmets maksimale temperatur vises på vaskevannets temperaturvisning.
- Du kan redusere vasketemperaturen for det valgte programmet trinnvis mellom maksimal temperatur og kaldvask ved å trykke på knappen for justering av vasketemperatur (*).
- Hvis du har hoppet over vaskevannstemperaturen du ønsket å stille inn, fortsett å trykke på vaskevannstemperaturtasten for å finne ønsket temperatur igjen.

5. Valg av sentrifugeringshastighet

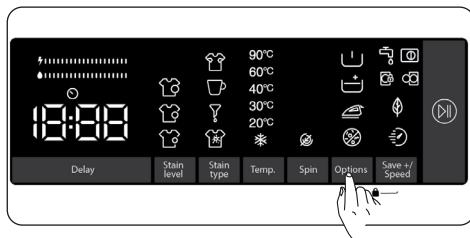


Du kan bruke hastighetsinnstillingstasten for å stille inn sentrifugeringshastigheten for tøyet ditt. Når du velger et nytt program, vil det valgte programmets maksimale sentrifugeringshastighet vises på sentrifugeringshastighetens skjerm.





Du kan trykke på innstillingstasten for spinnhastighet for å redusere sentrifugeringshastigheten gradvis mellom det valgte programmets maksimale spinnhastighet og alternativet spinn kansellert (☞).

Hvis du har hoppet over sentrifugeringshastigheten du ønsket å stille, kan du fortsette å trykke på spinnhastighetstasten for å finne ønsket hastighet igjen.

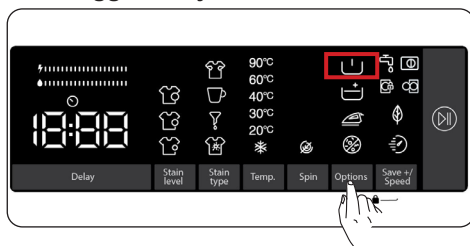
5.8 Tilleggsfunksjoner







Du kan bruke tilleggsfunksjoner for å gjøre det beste vaskevalget for tøyet ditt. For å gjøre dette kan du trykke på alternativtasten på skjermpanelet for å aktivere følgende:

1.  Tilleggsfunksjon for forvask
2.  Tilleggsfunksjon for ekstra skylling
3.  Tilleggsfunksjon for ekstra stryking
4.  Tilleggsfunksjon for anti-allergi

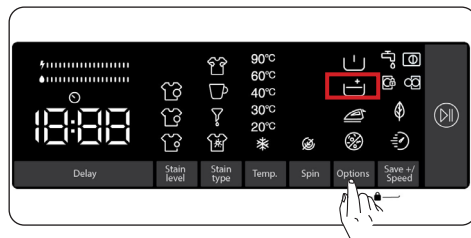
1. Tilleggsfunksjon for forvask






Du kan bruke denne hjelpefunksjonen til å utføre forvask før hovedvaskesyklusen for det svært tilsmussede tøyet. Når du bruker denne funksjonen, må du legge til vaskemiddel i vaskemiddelskuffen på vaskemaskinen. For å aktivere forhåndsvaskingsfunksjonen, trykk på alternativtasten til forhåndsvaskesymbolet  slås på. Hvis forhåndsvask-LED-en  konstant lyser på det elektroniske displayet, betyr det at tilleggsfunksjonen er valgt.

 **Merk:** Hvis du vil velge den enkle forvaskhjelpefunksjonen, hvis  ikke vises på displayet, betyr dette at denne funksjonen ikke er tilgjengelig i det valgte vaskeprogrammet.

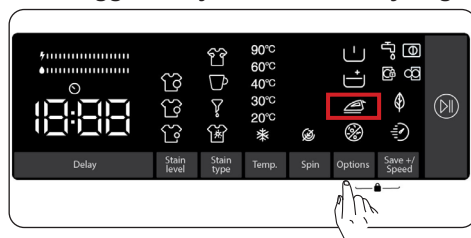
2. Tilleggsfunksjon for ekstra skylling







Du kan bruke denne hjelpefunksjonen for ekstra skylling av tøyet. For å aktivere ekstra skyllefunksjonen, fortsett å trykke på alternativtasten til symbolet for ekstra skylling  slås på. Hvis forhåndsvask-LED konstant lyser på det elektroniske displayet, betyr det at tilleggsfunksjonen er valgt.

 **Merk:** Hvis du vil velge den enkle forvaskhjelpefunksjonen, hvis  ikke vises på displayet, betyr dette at denne funksjonen ikke er tilgjengelig i det valgte vaskeprogrammet.

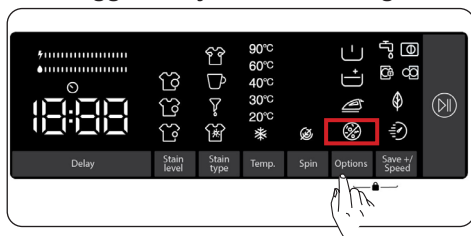
3. Tilleggsfunksjon for ekstra stryking







Denne tilleggsfunksjonen gir deg mindre krøllete klær etter vask. For å aktivere tilleggsfunksjonen for enkel stryking, trykk på alternativtasten til symbolet for enkel stryking  slås på. Hvis enkel stryking-LED  konstant lyser på det elektroniske displayet, betyr det at tilleggsfunksjonen er valgt.

 **Merk:** Hvis du vil velge den enkle strykehjelpefunksjonen, hvis  ikke vises på displayet, betyr dette at denne funksjonen ikke er tilgjengelig i det valgte vaskeprogrammet.

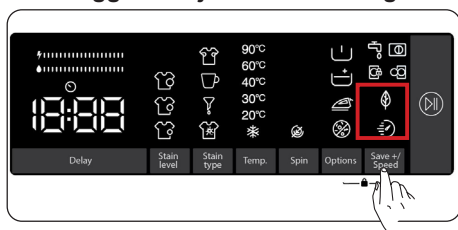
4. Tilleggsfunksjon for anti-allergi




Du kan bruke denne tilleggsfunksjonen til å legge til en annen skyllesyklus for tøyet ditt. Maskinen bruker varmt vann i alle skylletrinnene. (Det anbefales for sensitive skinnklær, babyklær og undertøy). For å aktivere anti-allergi hjelpefunksjonen, fortsett å trykke på alternativtasten til anti-allergifunksjonssymbolet  slås på. Hvis anti-allergi-LED  konstant lyser på det elektroniske displayet, betyr det at tilleggsfunksjonen er valgt.

 **Merk:** Hvis du vil velge den enkle tilleggsfunksjonen for anti-allergi, hvis  ikke vises på displayet, betyr dette at denne funksjonen ikke er tilgjengelig i det valgte vaskeprogrammet.

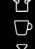
5. Tilleggsfunksjon for øko/hurtigvask






Tilleggsfunksjon for ekstra stryking:

Hvis du velger denne tilleggsfunksjonen, vil maskinen forlenge vaskeprogrammets varighet litt. Imidlertid vil den bruke mindre energi og vann til vaskesyklusen. For å aktivere denne funksjonen kan du trykke på valgknappen Eco / Quick Wash på displaypanelet for å slå på LED-lyset på symbolet .

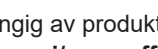
Tilleggsfunksjon for øko/hurtigvask:

Hvis du velger denne tilleggsfunksjonen, vil maskinen forlenge vaskeprogrammets varighet litt. (Det anbefales å laste maskinen med halvparten eller mindre enn halvparten av kapasiteten til det valgte vaskeprogrammet.) For å aktivere denne funksjonen kan du trykke på valgknappen Eco / Quick Wash på displaypanelet for å slå på LED-lyset på symbolet .

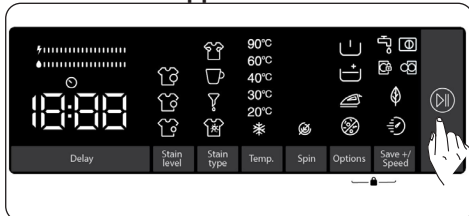
 **MERK:** Hvis du laster maskinen med halvparten eller mindre enn halvparten av vaskeevnen til det valgte vaskeprogrammet, vil maskinen registrere det takket være deteksjonssystemet for halvlast, og på denne måten vil den vaske tøyet med mindre energi og mindre vann i en kortere tid. Når maskinen din oppdager halv belastning,  vil LED-lyset til symbolet automatisk slå seg på i skjermpanelet.

(*) Produktspesifikasjonene kan variere, avhengig av produktet du har kjøpt. 

• Energi/vann effektivitetslinje:

“  ” er en effektivitetsindikator som består av 2 linjer. Energi- / vanneffektivitetslinjen viser mengden energi og vannforbruk. Jo større linjen er, jo mer energi eller vannforbruk har du Energi- / vanneffektivitetslinjen kan utvide eller forkorte avhengig av valgt programmets varighet, temperaturinnstilling, spinnhastighet og andre hjelpefunksjoner.

Start/Pause-knappen



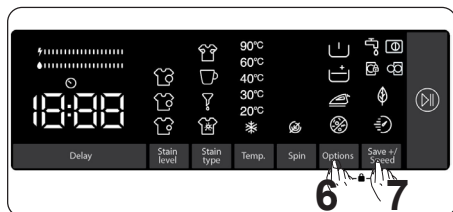
Når du trykker på Start-/Pause-knappen kan du starte det valgte programmet, eller sette et pågående program på

pause. Hvis du setter vaskemaskinen på pause, vil Start-/pause-lampen på det elektroniske displayet blinke.

5.9 Barnesikring

Barnesikringsfunksjonen lar deg låse knappene slik at vaskesyklusen du valgte ikke kan endres utilsikket.

For å aktivere barnesikring, trykk og hold knappen 6 og 7 samtidig i minst 3 sekunder. "CL" vil blinke på det elektroniske displayet i 2 sekunder når barnesikringen er aktivert.



Hvis du trykker på en knapp eller et valgt program endres av programskiven mens barnesikringen er aktiv, blinker "CL"-symbolet på det elektroniske displayet i 2 sekunder.



Hvis barnesikringsfunksjonen er aktiv og et program kjører, når programskiven er dreid til "Av"-posisjonen og et annet program er valgt, fortsetter det tidligere valgte programmet fra der det var igjen.

For å aktivere barnesikring, trykk og hold knappen 6 og 7 samtidig i minst 3 sekunder til "CL" symbolet på det elektroniske displayet forsvinner.

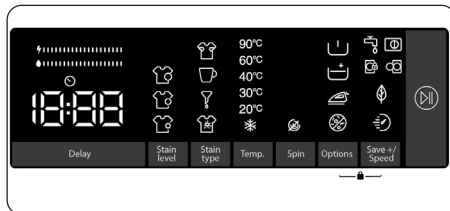


Merk: Døren forblir ulåst når barnesikringen er aktiv og strømmen er av


5.10 Hvis du vil stoppe / avbryte et kjørende program eller legge til klesvask:

- ▶▶ symboltast lar deg pause eller starte det valgte programmet på nytt. Du kan bruke denne funksjonen når du vil legge tøy inn.
- Berør ▶▶ symbolknappen for dette. Hvis  vises på skjermen, kan du åpne lastedøren og legge til klesvask.
- Hvis  vises på skjermen, er trinnet der du kan legge til klesvask, gått.
- Hvis du vil avbryte et kjørende program, vri programbryteren til "AVBRYT"-posisjon. Vaskemaskinen stanser vaskingen og avbryter programmet. For å tømme vannet i maskinen, vri programknotten til en hvilken som helst programposisjon. Maskinen din tapper vannet og avbryter programmet. Du kan velge et nytt program og starte maskinen.

5.11 Programslutt



Maskinen stopper automatisk når det valgte programmet slutter.

- «End» vil vises på det elektroniske displayet.
- Du kan åpne døren  og ta ut tøyet. Etter å ha tatt ut tøyet, må du la døren stå åpen slik at innsiden av maskinen kan tørke.
- Drei programvelgeren til «CANCEL» (Avbryt)-posisjon.
- Koble støpselet ut av stikkontakten
- Slå av vanntilførselen.

6. PROGRAMTABELL

Program	Vasketemperatur (°C)	Maks mengde i tørt tøy (kg)	Vaskemiddelskuff	Programvarighet (min.)	Tøytype/beskrivelser
Bomull	*60 - 90	8,0	2	145	Svært skittent tøy, bomull og lintøy. (Undertøy, lin, duker, håndklær (maksimalt 4,0 kg) sengetøy, osv.)
ØKO 40-60	*40 - 60	8,0	2	218	Skittent bomull og lintøy. (Undertøy, lin, duker, håndklær (maksimalt 4,0 kg) sengetøy, osv.)
Forvask bomull	*60 - 40 - 30 - "- -C"	8,0	1&2	164	Skittent bomull og lintøy. (Undertøy, lin, duker, håndklær (maksimalt 4,0 kg) sengetøy, osv.)
Bomull 20°	*20- "- -C"	4,0	2	59	Mindre skittent tøy, bomull og lintøy. (Undertøy, lin, duker, håndklær (maksimalt 2,0 kg) sengetøy, osv.)
Farger	*40 - 30 - "- -C"	8,0	2	130	Mindre skittent tøy, bomull og lintøy. (Undertøy, lin, duker, håndklær (maksimalt 4,0 kg) sengetøy, osv.)
ULL	*30 - "- -C"	2,5	2	57	Ulltøy med vaskeanvisning for maskinvask.
SKYLLING	** - -C"	8,0	-	30	Gir en ekstra skylling til alle typer skittentøy etter vaskesyklusen.
ALLERGIVENNLIG	*60 - 40 - 30 - "- -C"	4,0	2	215	Baby-skittentøy
Sentrifugere/tømme	** - -C"	8,0	-	17	Du kan bruke dette programmet til alle typer vaskerom hvis du vil ha et ekstra sentrifuge-trinn etter vaskesyklusen. Du kan bruke avløpsprogrammet til å tømme vannet som er samlet inne i maskinen (legge til eller fjerne tøy). For å aktivere avløpsprogrammet, vri programknappen til spinn / avløpsprogrammet. Etter at du har valgt "sentrifugering kansellert" ved hjelp av tilleggfunksjonstasten, vil programmet begynne å kjøre.
FINVASK/ HÅNDVASK	*30 - "- -C"	2,5	2	100	Tøy som anbefales å vaske for hånd eller på finvask.
LETTSTELT / Ytterklær	* 40 - 30 - "- -C"	3,5	2	110	Svært skittent tøy eller syntetisk blandingsstøy. (Nylonstrømper, skjorter, bluser, syntetisk tøy inklusive bukser osv.)
Dyne	*40 - 30 - "- -C"	-	2	125	For vask av fiberdyne med maskinvaskbar etikett. (maks. 2,5 kg)
Jeans	*30 - "- -C"	3,5	2	96	Sorte og mørke plagg laget av bomull, blandet fiber eller jeans. Vask innvendig og utvendig. Jeans inneholder ofte overflødig fargestoff og kan farge av i løpet av de første vaskene. Vask lyse og mørke plagg separat.
(**) Rask 60' 60°C	*60 - 40 - 30 - "- -C"	4,0	2	60	Skitne, bomull, fargede og lintekstiler vasket ved 60 °C på 60 minutter.
(***) Hurtig 12 min.	*30 - "- -C"	2,0	2	12	På en kort tid på 12 minutter kan du vaske lett skittent, bomull, farget tekstil og lin.



MERK: PROGRAMMENES VARIGHET KAN VARIERE MED MENGDEN TØY, SPRINGVANN, OMGIVELSESTEMPERATUR OG VALGTE TILLEGGSFUNKSJONER.

(*) Vaskevannstemperaturen til programmet er fabrikkstandarden.

(**) Hvis maskinen din har hurtigvask-hjelpfunksjonen, kan du aktivere hurtigvaskalternativet på displaypanelet og laste maskinen med 2 kg eller mindre klesvask for å vaske den på 30 minutter.

(***) På grunn av den korte vasketiden til dette programmet, anbefaler vi at det brukes mindre vaske-middel. Programmet kan vare lenger enn 12 minutter hvis maskinen din oppdager en ujevn belastning. Du kan åpne ileggdøren på vaskemaskinen 2 minutter etter at vaskeprogrammet er ferdig. (Perioden på 2 minutter er ikke inkludert i programvarigheten).

I henhold til forskrift 1015/2010 og 1061/2010 er program 1 og program 2 henholdsvis "Standard 60°C bomullsprogram" og "standard 40°C bomullsprogram".

Programmet eco 40-60 kan rengjøre normalt skittent bomullsvask som kan vaskes på 40°C eller 60°C sammen i samme syklus, og at dette programmet brukes til å vurdere samsvar med EU-lovgivningen for eco-design.

- De mest effektive programmene når det gjelder energiforbruk er generelt sett de som bruker lavere temperatur og lengre varighet.
- Å laste en vaskemaskin for husholdningsbruk til full kapasitet som avist av produsenten for de forskjellige programmene vil bidra til sparing av energi og vann.
- Verdier for programvarighet, energiforbruk og vannforbruk kan variere i henhold til vaskens vekt og type, valgte ekstrafunksjoner, vann fra springen og omgivelsestemperatur.
- Det anbefales å bruke flytende vaskemidler for vaskeprogrammer på lav temperatur. Hvor mye vaskemidler som skal brukes kan variere avhengig av mengden tøy og hvor skittent tøyet er. Følg anbefalingene til vaskemiddelprodusenten for hvor mye vaskemidler som skal brukes.
- Lyden og gjenværende fuktighetsinnhold blir påvirket av sentrifugeringshastigheten. Jo høyere hastighet i sentrifugeringsfasen, jo høyere støy og lavere gjenværende fuktighetsinnhold.
- Du kan gå til produkt databasen hvor modellens informasjon lagres ved å lese QR-koden på energimerket.

Programnavn	Merket kapasitet kg	Energiforbruk kWh/syklus			Programvarighet Timer: Minutter			Vannforbruk Liter / syklus			Maks Temperatur °C			Gjenværende fuktighetsinnhold % 1400 Rpm		
		Merket kapasitet	1/2 tøymengde	1/4 tøymengde	Merket kapasitet	1/2 tøymengde	1/4 tøymengde	Merket kapasitet	1/2 tøymengde	1/4 tøymengde	Merket kapasitet	1/2 tøymengde	1/4 tøymengde	Merket kapasitet	1/2 tøymengde	1/4 tøymengde
Bomull 90	8	2,33			03:05			70			81			53%		
Bomull 60	8	0,71			02:25			35			57			53%		
Eco 40-60	8	0,76	0,32	0,27	03:38	02:45	02:10	47	27	20	37	27	26	53%	53%	53%
LETTSTELT / Ytterklær	3,5	0,67			01:50			48			42			53%		
Rask 60	4	0,95			01:00			29			58			53%		
Bomull 20	4	0,16			00:59			30			20			53%		

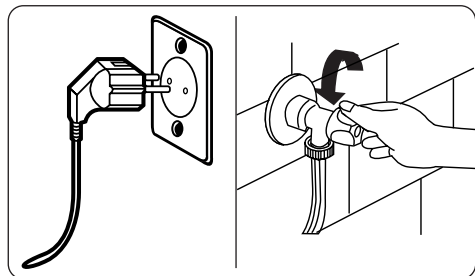
6.1 Viktig informasjon

- Bruk bare vaskemidler, skyllemiddel og andre tilsetningsstoffer som er egnet for automatiske vaskemaskiner. Det har oppstått overflødig skum og det automatiske systemet for skumoppsuging har blitt aktivert på grunn av bruk av for mye vaskemidler.
- Vi anbefaler regelmessig rengjøring av vaskemaskin annenhver måned. For regelmessig rengjøring, bruk programmet trommelrens. Om maskinen din ikke har programmet trommelrens, bruk bomull-90. Når nødvendig, bruk kun kalkfjernere som er utviklet spesielt for bruk i vaskemaskiner.
- Du må aldri prøve å tvinge opp ileggsdøren når vaskemaskinen er i gang. Du kan åpne ileggsdøren på vaskemaskinen 2 minutter etter at vaskeprogrammet er ferdig.
*
- Du må aldri prøve å tvinge opp ileggsdøren når vaskemaskinen er i gang. Døren vil åpne automatisk etter at vaskesyklusen er ferdig. *
- Installasjon og reparasjon bør alltid utføres av en autorisert serviceagent for å unngå mulig risikoer. Produsenten skal ikke holdes ansvarlig for skader som kan oppstå fra reparasjoner som er utført av uautoriserte personer.

(*) Tilbehør som medfølger varierer, avhengig av produktet du har kjøpt.

7. RENGJØRING OG VEDLIKEHOLD

7.1 Advarsel



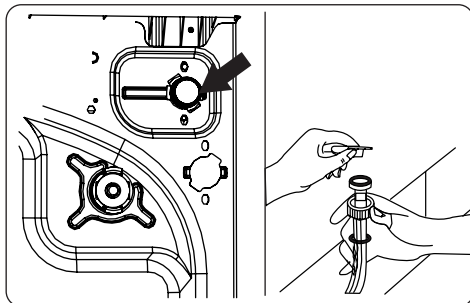
Slå av strømforsyningen og ta støpselet ut av stikkontakten før du utfører vedlikehold og rengjøring av maskinen.

Slå av vannforsyningen før du starter vedlikehold og rengjøring av maskinen.

⚠ FORSIKTIG: Ikke bruk løsemidler, slipende rengjøringsmidler, glassrensere eller universalrengjøringsmidler for å rengjøre vaskemaskinen. De kan skade plastoverflatene og andre komponenter med kjemikaliene de inneholder.

7.2 Vanninntaksfiltere

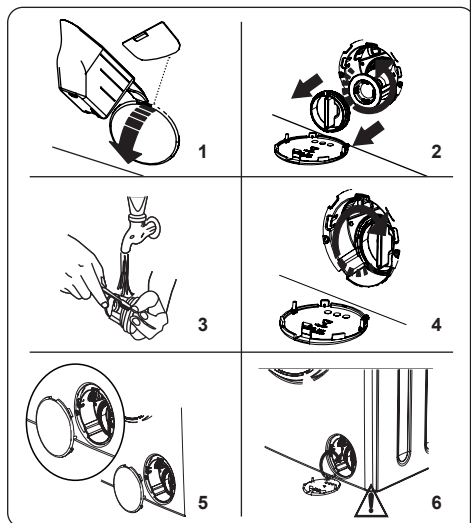
Vanninntaksfiltere forhindrer at skitt og fremmedlegemer kommer inn i maskinen. Vi anbefaler at disse filterene rengjøres når maskinen din ikke kan motta nok vann, selv om vanntilførselen er på og kranen er åpen. Vi anbefaler at du rengjør vanninnløpsfilterne annenhver måned.



- Skru av vanninntaksslengen(e) fra vaskemaskinen.
- For å fjerne vanninnløpsfilteret fra vanninnløpsventilen, bruk en langnesetang for å trekke forsiktig i plaststangen i filteret.
- Et andre vanninnløpsfilter er plassert i tappenden av vanninntaksslengen. For å fjerne det andre vanninnløpsfilteret fra vanninnløpsventilen, bruk en langnesetang for å trekke forsiktig i plaststangen i filteret.
- Rengjør filteret grundig med en myk børste og vask med såpevann og skyll grundig. Sett inn filteret igjen ved å skyve det forsiktig tilbake på plass.

⚠ FORSIKTIG: Filterne ved vanninnløpsventilen kan bli tilstoppet på grunn av vannkvalitet eller manglende nødvendig vedlikehold og kan bryte sammen. Dette kan forårsake vannlekkasje. Eventuelle slike sammenbrudd er utenfor garantiens omfang.

7.3 Pumpefilter



Pumpefilteranlegget i vaskemaskinen forlenger pumpens levetid ved å forhindre at lo kommer inn i maskinen.

Vi anbefaler at du rengjør pumpefilteret annenhver måned.

Pumpefilteret er plassert bak dekselet i nedre høyre hjørne.

Slik rengjør du pumpefilteret:

1. Du kan bruke vaskepulverets spade (*) som fulgte med maskinen din eller flytende vaskemiddelnivåplate for å åpne pumpedekselet.
 2. Sett enden av pulverspaden eller flytende vaskemiddelnivåplaten i åpningen av dekselet og trykk forsiktig bakover. Dekselet vil åpne seg.
- Før du åpner filterdekselet, plasser en beholder under filterdekselet for å samle vann som er igjen i maskinen.
 - Løsne filteret ved å vri mot urviseren, og fjern det ved å trekke. Vent på at vannet tappes av.

ØMERSK: Avhengig av vannmengden inne i maskinen, kan det hende du må tømme vannopsamlingsbeholderen noen ganger.

3. Fjern fremmedlegemer fra filteret med en myk børste.
4. Etter rengjøring, sett inn filteret ved å sette det inn og vri med klokken.

5. Når du setter på igjen pumpefilterdekselet må du påse at delene på insiden av dekselet stemmer overens med hullene på frontpanelsiden.
6. Lukk filterdekselet.

⚠ ADVARSEL: Vannet i pumpen kan være varmt, vent til det er avkjølt før du utfører rengjøring eller vedlikehold.

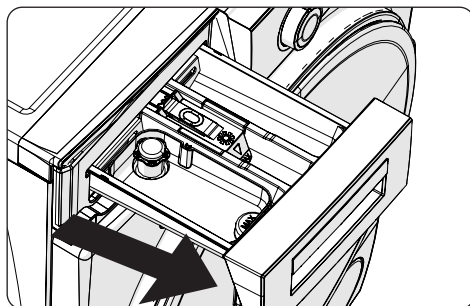
(*) Tilbehør som medfølger varierer, avhengig av produktet du har kjøpt.

7.4 Vaskemiddelskuff

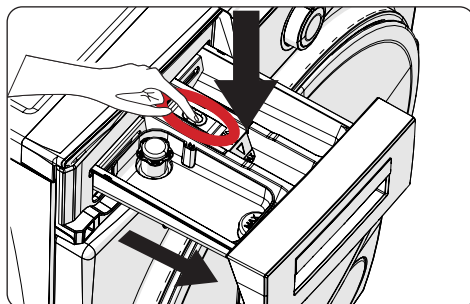
Bruk av vaskemiddel kan føre til gjenstående oppbygging i vaskemiddelskuffen over tid. Vi anbefaler at du fjerner skuffen annenhver måned for å rengjøre det akkumulerte residuet.

Slik tar du ut vaskemiddelskuffen:

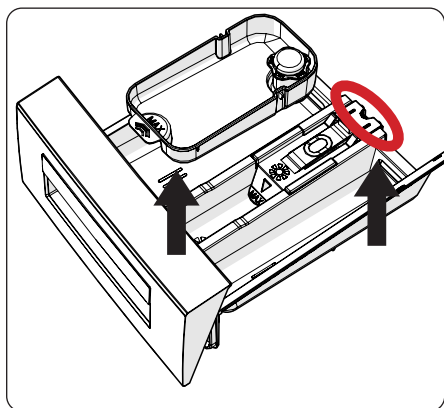
- Trekk skuffen fremover til den er helt forlenget.



- Trykk på området vist nedenfor i vaskemiddelskuffen du har trukket helt tilbake, og fortsett å trekke og fjern vaskemiddelskuffen fra sin plass



- Fjern vaskemiddelskuffen og demonter spyleproppen. Rengjør grundig for å fjerne eventuelt myknerester. Sett på igjen spyleproppen etter rengjøring, og kontroller at den sitter ordentlig.



- Rens med en børste og masse vann.
- Samle restene inni spalten til vaskemiddelskuffen, slik at de ikke faller inni maskinen din.
- Tørk vaskemiddelskuffen med et håndkle eller en tørr klut og legg den tilbake

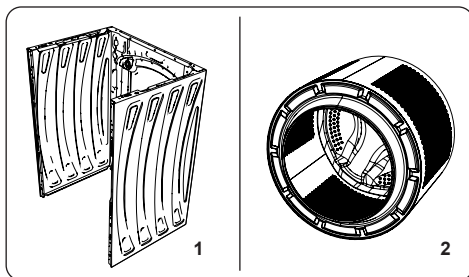
! Vaskemiddelskuffen må ikke vaskes i oppvaskmaskin.

Anordning for flytende vaskemiddel (*)

For rengjøring og vedlikehold av vaskemiddelapparatet med flytende nivå, fjern apparatet fra dets sted som vist på bildet nedenfor, og rengjør de resterende vaskemiddelrestene grundig. Skift ut apparatet. Forsikre deg om at det ikke er noe resterende materiale igjen i sifonen.

(*) Tilbehør som medfølger varierer, avhengig av produktet du har kjøpt.

8. Hoveddel/trommel



1. Hoveddel

Bruk et mildt, ikke-skurende rengjøringsmiddel, eller såpe og vann, for å rengjøre det ytre kabinettet. Tørk med en myk klut.

2. Trommel

Ikke la metallgjenstander som nåler, binders, mynter o.l. ligge i vaskemaskinen. Slike gjenstander vil føre til dannelse av rustflekker i trommelen. For å rengjøre slike rustflekker, bruk et rengjøringsmiddel som ikke er klor og følg instruksjonene fra produsenten av rengjøringsmiddelet. Aldri bruk stålull eller lignende harde gjenstander til å fjerne rustflekker.

9. FEILSØKING

Reparasjon av maskinen din skal utføres av et autorisert serviceselskap. Hvis maskinen din krever reparasjon, eller hvis du ikke kan løse et problem med informasjonen nedenfor, bør du:

- Koble maskinen fra hovedstrømtilførselen.
- Slå av vanntilførselen.

FEIL	MULIG ÅRSAK	FEILSØKING
Vaskemaskinen starter ikke.	Maskinen er ikke tilkoblet.	Plugg vaskemaskinen inn i stikkkontakten.
	Feil med sikringene.	Skift sikringene.
	Ingen strømforsyning.	Sjekk strømforsyningen.
	Start-/Pause-tasten er ikke trykket på.	Trykk på Start/Pause-knappen.
	Drei programvelgeren til «Stop» (Stopp)-posisjonen.	Drei programvelgeren til ønsket posisjon.
	Ileggsdøren er ikke skikkelig lukket.	Lukk ileggsdøren.
Vaskemaskinen tar ikke inn vann.	Vannkranen er stengt.	Åpne kranen.
	Vanninntaksslangen kan være vridd.	Kontroller vanninntaksslangen og fjern vridning.
	Vanninntaksslange tilstoppet.	Rengjør filtrene til vanninntaksslangen. (*)
	Inntaksfilteret er tilstoppet.	Rengjør inntaksfiltrene. (*)
	Ileggsdøren er ikke skikkelig lukket.	Lukk ileggsdøren.
Vaskemaskinen tømmer ikke ut vann.	Avløpsslangen kan være tilstoppet eller vridd.	Sjekk avløpsslangen, rengjør eller fjern vridning.
	Pumpefilteret er tilstoppet.	Rengjør pumpefilteret. (*)
	Klærne er for tett pakket sammen i trommelen.	Fordel tøyet jevnt i vaskemaskinen.
Vaskemaskinen vibrerer.	Bena er ikke justert.	Juster bena. (**)
	Transportsikringskruer montert for transport er ikke fjernet.	Fjern transportsikringskruene fra maskinen. (**)
	Liten last i trommelen.	Dette vil ikke hindre driften av maskinen din.
	Vaskemaskinen er overbelastet med for mye tøy, eller tøyet er ujevnt fordelt.	Tørketrommelen må ikke overbelastes. Fordel tøyet jevnt i vaskemaskinen.
Det dannes store mengder skum i vaskemiddelskuffen.	Det ble brukt for mye vaskemiddel.	Trykk på Start/Pause-knappen. For å stoppe skummet, fortynn en spiseskje mykner i 1/2 liter vann og hell i vaskemiddelskuffen. Trykk på Start/Pause-knappen etter 5-10 minutter.
	Det ble brukt feil type vaskemiddel.	Bruk kun vaskemidler som er beregnet på automatiske vaskemaskiner.
Utilfredsstillende vaskeresultat.	Klærne er for skitne for det valgte programmet.	Bruk programtabellene for å velge det mest passende programmet for tøyet ditt.
	Det ble brukt for lite vaskemiddel.	Bruk mengden vaskemiddel som beskrevet på emballasjen.
	Det er for mye skittent tøy i maskinen din.	Sjekk at maksimal kapasitet for det valgte programmet ikke er overskredet.



FEIL	MULIG ÅRSAK	FEILSØKING
Utilfredsstillende vaskeresultat.	Hardt vann.	Øk mengden vaskemiddel i henhold til produsentens instruksjoner.
	Klærne er for tett pakket sammen i trommelen.	Sjekk at klærne dine er jevnt fordelt.
Vannet tømmes ut av maskinen like etter at det har blitt tatt inn.	Enden på avløpsslangen er plassert for lavt for maskinen.	Sjekk at avløpsslangen er i riktig høyde. (**).
Ikke noe vann kan ses i maskinen under vasking.	Ingen feil. Vannet befinner seg i den delen av trommelen du ikke kan se.
Tøyet har vaskemiddelrester.	Ikke-oppløselige partikler av noen vaskemidler kan vises på tøyet ditt som hvite flekker.	Utfør en ekstra skylling, eller rengjør tøyet med en børste etter at det har tørket.
Det er grå flekker på tøyet.	Det er ubehandlet olje, krem eller salve på tøyet ditt.	Bruk mengden vaskemiddel som beskrevet på emballasjen i neste vask.
Sentrifugeringssyklusen finner ikke sted eller finner sted senere enn forventet.	Ingen feil. Systemet for ubalansert last er aktivert.	Systemet for ubalansert last vil prøve å fordele tøyet jevnt. Sentrifugeringssyklusen vil starte så snart tøyet er fordelt utover. Last trommelen jevnt for neste vask.

(* Se kapitlet om vedlikehold og rengjøring av vaskemaskinen.

(**) Se kapitlet om installasjon av vaskemaskinen.

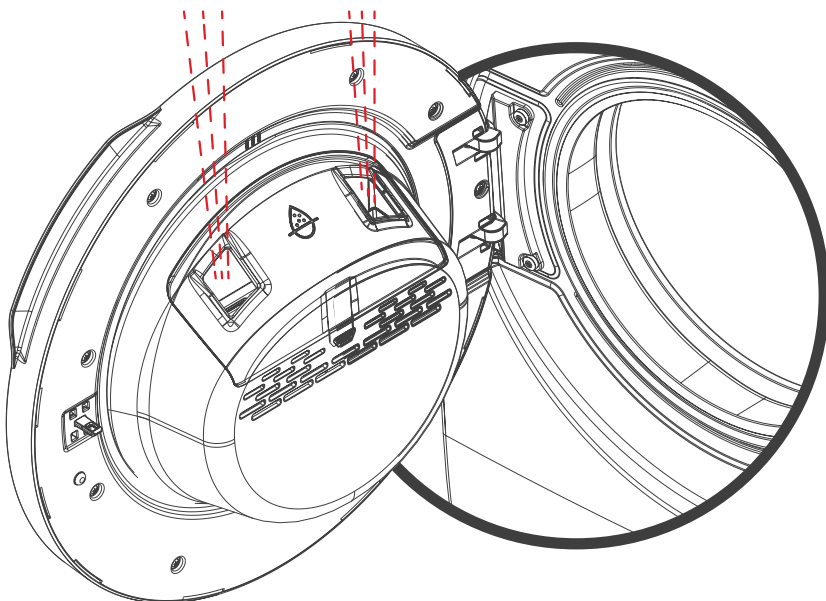
10. AUTOMATISKE FEILMELDINGER OG TILTAK

Vaskemaskinen din er utstyrt med et innebygd feilregistreringssystem, indikert av en kombinasjon av blinkende vaskelys. De vanligste feilkodene vises under.

FEILKODE	MULIG FEIL	TILTAK
E01 	Ileggsdøren er ikke skikkelig lukket.	Lukk døren til du hører et klikk. Hvis vaskemaskinen fortsetter å vise denne feilen, må du slå av vaskemaskinen, koble den fra strømforsyningen og kontakte nærmeste autoriserte verksted.
E02 	Vanntrykket eller vannvået i vaskemaskinen kan være lavt.	Sjekk at kranen er helt slått på. Vannforsyningen kan være stengt/blokkert. Hvis problemet vedvarer, vil vaskemaskinen stoppe automatisk. Koble vaskemaskinen fra strømforsyningen, steng kranene og kontakt nærmeste autoriserte verksted.
E03 	Pumpen er defekt, pumpefilteret er tilstoppet eller pumpens elektriske tilkobling er defekt.	Rengjør pumpefilteret. Hvis problemet vedvarer, må du kontakte nærmeste autoriserte verksted. (*)
E04	Det er for mye vann i vaskemaskinen.	Vaskemaskinen vil tømme ut vannet selv. Når vannet er tappet, må du slå av maskinen og koble den fra. Steng kranen og kontakt nærmeste autoriserte verksted.

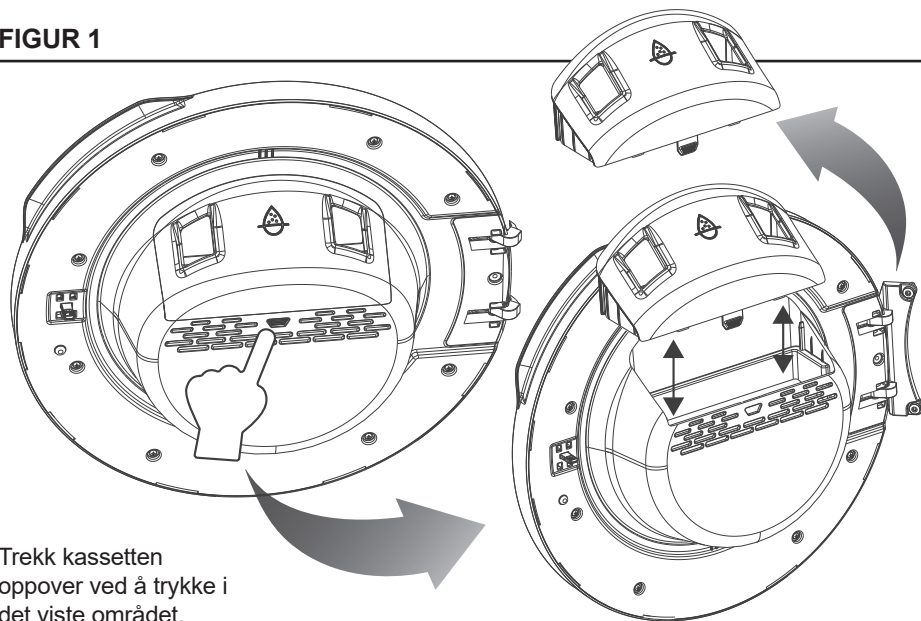
(*) Se kapitlet om vedlikehold og rengjøring av vaskemaskinen.

MIKROFIBER FILTER BRUK OG RENGJØRING



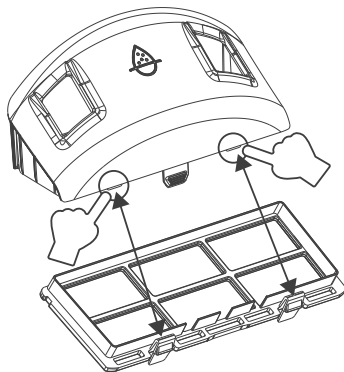
- **Vaskemaskiner med mikrofiber-filterfunksjon;** er utviklet for å forhindre at de svært små syntetiske fiberpartiklene som skilles ut fra tøyet under vask kommer ut i naturen sammen med skylleprosessen mot slutten av vaskeprosessen.
- Under vaskeprosessen går vannet i maskinen gjennom filteret i døren på vaskemaskinen og fiberpartiklene i vannet som ikke løses opp i naturen, fanges opp av filteret.
- **Filtreringsprosessen** gjøres via filteret som er plassert ved døren til maskinen, samt spesielle vaske-algoritmer som er aktive gjennom hele vaskingen. Takket være denne teknologien, renses vannet som slippes ut mot slutten av en vask for syntetiske fibre.
- Filtreringsprosessen utføres i programmene Sport 40°C og Dyne- og Håndvask. Det anbefales å bruke flytende vaskemiddel for å øke levetiden til filteret.
- **Rengjøring av mikrofiberfilteret;** trekk kassetten oppover ved å trykke på området vist i **Figur 1**. Du kan demontere selve filteret ved å bøye tappene på punktene som vist i **Figur 2**. Da vil filteret være klart for rengjøring. Når du skal sette tilbake filterdelen etter rengjøring, bør du sikre monteringen ved å plassere tappene på plass som angitt i **Figur 3**.
- Rengjør mikrofiberfilteret etter hver vask for å øke effektiviteten til filtersystemet. **Etter mer enn 1 uke uten vask anbefales det å rengjøre mikrofiberfilteret.**
- Det anbefales å rengjøre filteret når det er vått for enklere rengjøring og for å unngå skade.
- Du kan samle opp fibre på filteret for hånd eller med en børste og legg den i en plastpose. Ta den til gjenvinningsstasjonen for plast. Ikke kast i søppelbøtta.

FIGUR 1



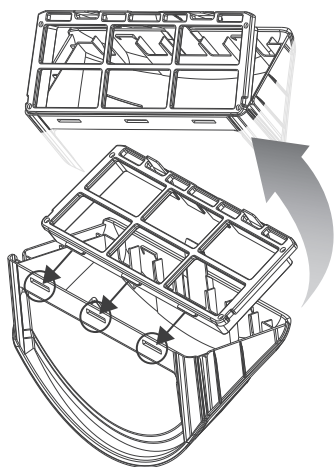
Trekk kassetten oppover ved å trykke i det viste området.

FIGUR 2



Du kan demontere selve filteret ved å bøye tappene på punktene.

FIGUR 3



ADVARSEL: Ikke rengjør mikrofiberfilteret med vann. Vasking med vann vil påvirke miljøet negativt. Bruk hendene eller en børste til å samle opp rusk og syntetiske fiberpartikler og legg den i en plastpose, og kast dem i en solid søppelbøtte, dette for å forhindre plastfibrene kommer ut i vannet.



NO

Service: Kontakt butikken der du kjøpte produktet så de kan henvise deg til lokal service

Oppgi: Produkttype, Serienummer, Kjøpsdato, Problembeskrivelse, Navn og adresse, Telefonnummer

DK

Service: Kontakt butikken hvor købet blev foretaget

og få info om service kontakt
Nødvendig information: Model navn, Serienummer (står på typeskiltet), Kjøpsdato, Beskrivelse af problemet, Navn og adresse, Telefonnummer

FI

Huolto: Ota yhteyttä myymälään, josta ostit tuotteen, niin saat lisätietoja lähimmästä huoltoliikkeestä

Tarvittavat tiedot: Mallinnumero, Sarjanumero, Ostopäivä, Ongelman kuvaus, Nimi ja osoite, Puhelinnumero

SE

Service: Vi har service i hela Sverige. Besök www.cylinda.se
Ring 0771-25 25 00
(endast lokaltaxa)

Uppge: Maskintyp, serienummer, inköpsdatum, problembeskrivning, namn och adress, ditt telefonnummer

Kontakta oss:
www.cylinda.se

UK

Service: Nationwide service in Sweden
Visit www.cylinda.se
Call 0771-25 25 00

Declare: Model code, Serial number, Purchase date, Problem description, Name and address, Phone number

Contact us:
www.cylinda.se

Cylinda
en enklare vardag

52503711