

Tvättmaskin

Bruksanvisning








FT4584MA

Cylinda
en enklare vardag

Tack för att du har valt den här produkten!

Den här bruksanvisningen innehåller viktig säkerhetsinformation och anvisningar om hur du använder och underhåller maskinen.

Läs bruksanvisningen noga innan du använder maskinen, och behåll boken för framtida bruk.

Ikon	Typ	Betydelse
	VARNING	Risk för allvarliga personskador eller dödsfall
	RISK FÖR ELEKTRISKA STÖTAR	Risk farlig spänning
	BRAND	Varning; Brandrisk / brandfarliga material
	VAR FÖRSIKTIG!	Risk för personskada eller egendomsskada
	VIKTIGT / OBS	Använda systemet korrekt

CONTENTS

1.SÄKERHETSANVISNINGAR	1
1.1 Allmänna säkerhetsvarningar	2
1.2 Vid användning	7
1.3 Förpackning och miljö	8
1.4 Besparingsinformation	8
1.5 CE-försäkran om överensstämmelse	9
1.6 Kassering av din gamla maskin	9
2.TEKNISKA SPECIFIKATIONER	10
2.1 Produktens allmänna utseende	10
2.2 Tekniska specifikationer	10
3.INSTALLATION	11
3.1 Ta bort transportbultarna	11
3.2 Justera fötterna / Justera justerbara stoppar	11
3.3 Elanslutning	11
3.4 Vatteninlopps slangens anslutning	12
3.5 Vattenuttömningsanslutning	13
4.KONTROLLPANELÖVERSIKT	13
4.1 Tvättmedelsfack	13
4.2 Avsnitt	14
4.3 Programreglage	14
4.4 Elektronisk display	14
5.ANVÄNDA DIN TVÄTTMASKIN	15
5.1 Förbered din tvätt	15
5.2 Lägga in tvätt i maskinen	15
5.3 Tillägga tvättmedel i maskinen	16
5.4 Använda din maskin	16
5.5 Välja ett program	16
5.6 Halvladdetektionssystem	16
5.7 Hjälpfunktioner	17
5.8 Hjälpfunktioner	19
5.9 Barnlås	21
5.10 Om du vill pausa / avbryta ett program som körs eller lägga till tvätt:	21
5.11 Programslut	21
6.PROGRAMTABELL	22
6.1 Viktig information	25
7.1 Varning	26
7.2 Vatteninloppsfilter	26
7.3 Pumpfilter	27
7.4 Tvättmedelsfack	27
8. Maskin / Trumma	28
9.FELSÖKNING	29
10.AUTOMATISKA FELVARNINGAR OCH VAD SOM BÖR GÖRAS	30

1. SÄKERHETSANVISNINGAR

Driftspänning / frekvens	(220-240) V~/50 Hz
Full ström (A)	10
Vattentryck (MPa)	Högst 1 MPa / Lägst 0,1 MPa
Full effekt (W)	2200
Maximal tvättkapacitet (torr tvätt) (kg)	8

- Installera inte maskinen på en matta eller ytor som skulle kunna hindra ventilationen vid basen.
- Den här apparaten är inte avsedd att användas av personer (inklusive barn) med nedsatt fysisk, sensorisk eller mental förmåga, eller brist på erfarenhet och kunskap, såvida de inte övervakas eller får instruktioner angående användning av apparaten av en person som ansvarar för deras säkerhet.
- Barn under 3 år bör hållas borta om de inte kontinuerligt övervakas.
- Ring närmaste auktoriserade service för ett utbyte om nätsladden har ett fel.
- Använd endast den nya tillloppsslangen som kommer med maskinen samtidigt som inloppsvattenanslutningarna för din maskin. Använd aldrig gamla, använda eller skadade inloppsvattenslangar.
- Barn ska inte leka med apparaten. Rengöring och användarunderhåll ska inte göras av barn utan tillsyn.

OBSERVERA: För en kopia av denna bruksanvisning, vänligen kontakta följande adress: "washingmachine@standardtest.info". Vänligen ange modellnamn och serienummer (20 siffror) i ditt e-postmeddelande. Du hittar dessa uppgifter på apparatens lucka.

Läs denna bruksanvisning noggrant.

Din maskin är endast avsedd för hushållsbruk. Kommersiell användning kommer att orsaka annullering av din garanti.



Den här bruksanvisningen har utarbetats för mer än en modell. Därför kanske din apparat inte har alla de funktioner som beskrivs. Av detta skäl är det viktigt att särskilt uppmärksamma alla figurer när du läser bruksanvisningen.

1.1 Allmänna säkerhetsvarningar


- Den nödvändiga omgivningstemperaturen för drift av din tvättmaskin är 15-35 °C.
- Om temperaturen är under 0 °C kan slangarna spricka eller det elektroniska kortet kanske inte fungerar korrekt.
- Se till att plagg som lastats i din tvättmaskin är fria från främmande föremål som spikar, nålar, tändare och mynt.
- **För din första tvätt rekommenderas att du väljer 90° bomullsprogrammet utan tvätt och halvt fyllt fack II på tvättmedelslådan med ett lämpligt tvättmedel.**
- Rester av tvättmedel och sköljmedel kan byggas upp vid exponering av luft under en lång tid.

Lägg bara till sköljmedel eller tvättmedel i facket i början av varje tvätt.

- Koppla från tvättmaskinen och stäng av vattentillförseln om tvättmaskinen lämnas oanvänd under lång tid. Vi rekommenderar också att du lämnar luckan öppen för att förhindra uppbyggnad av fukt i tvättmaskinen.
- Lite vatten kan finnas kvar i din tvättmaskin som ett resultat av kvalitetskontroller under produktionen. Detta påverkar inte din tvättmaskins drift.
- Maskinens förpackning kan vara farlig för barn. Låt inte barn leka med förpackningen eller små delar från tvättmaskinen.
- Förvara förpackningarna på ett ställe där barnen inte kommer åt dem och sortera och avfallshantera dem i enlighet med lokala avfallsdirektiv.
- Använd förtvättprogram bara för mycket smutsig tvätt.

 Öppna aldrig tvättmedelsfacket medan maskinen är i drift!

- I händelse av haverier, koppla ur maskinen från strömförsörjningen och stäng av vattenförsörjningen. Försök inte utföra några reparationer. Kontakta alltid en auktoriserad serviceagent.
- Överskrid inte den maximala belastningen för det tvättprogram du har valt.

 Tvinga aldrig luckan att öppnas när maskinen är igång.

- Att tvätta tvätt som innehåller mjöl kan skada din

maskin.

- Följ tillverkarens anvisningar om användning av sköljmedel eller liknande produkter som du tänker använda i din tvättmaskin.
- Se till att dörren till din tvättmaskin inte hindras och kan öppnas helt.

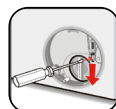
Installera din maskin på en plats som kan vara helt ventilerad och helst med konstant luftcirkulation.

Nödöppningsfunktion för lucka

Vid eventuellt strömavbrott eller när programmet är ännu inte komplett när maskinen körs förblir luckan låst.

För att öppna luckan;

1. Stäng av maskinen. Dra ut strömkontakten ur vägguttaget.
2. För att tömma avloppsvattnet, följ instruktionerna som ges i rengöring av pumpfiltret på sidan 27
3. Dra ner nödöppningsmekanismen med hjälp av ett verktyg och öppna luckan samtidigt.
4. Luckor, nödöppningshandtaget bör växlas till öppet läge efter att ha stängts igen, om luckan förblir låst.



⚠ Läs dessa varningar. Följ råd som ges för att skydda dig själv och andra från risker och dödliga skador.

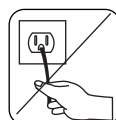
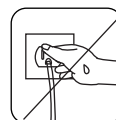
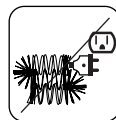
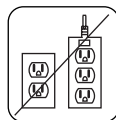
RISK FÖR BRÄNNSKADOR

⚠ Rör inte vid avloppsslangen eller utsläppt vatten medan din tvättmaskin är igång. De förekommande höga temperaturerna utgör en risk för brännskador.

⚠⚡ RISK FÖR DÖDSFALL PÅ GRUND AV

ELEKTRISK STRÖM

- Anslut inte din tvättmaskin till elnätet med en förlängningskabel.
- Sätt inte in en skadad kontakt i ett uttag.
- Ta aldrig ut kontakten från uttaget genom att dra i sladden. Håll alltid i kontakten.
- Vidrör aldrig nätsladden / kontakten med våta händer eftersom det kan orsaka kortslutning eller elektrisk stöt.
- Vidrör inte vid tvättmaskinen om dina händer eller fötter är våta.
- En skadad kabel/kontakt kan orsaka brand eller ge dig en elektrisk stöt. Om kabeln eller kontakten är skadad måste den bytas ut, vilket endast får göras av kvalificerad personal.
- Produktgaranti gäller även vid fast installation enl. elsäkerhetsverkets regler



Risk för översvämning

- Kontrollera vattenflödets hastighet innan du placerar avloppsslangen i en diskho.
- Vidta nödvändiga åtgärder för att förhindra glidning av din slang.
- Vattenflödet kan lossa slangen om den inte är ordentligt fäst. Se till att proppen i diskhon inte blockerar utloppshålet.

Brandfara

- Förvara inte brandfarliga vätskor i närheten av din maskin.
- Svavelhalten i färgborttagningsmedel kan orsaka korrosion. Använd aldrig färgborttagningsmedel i

maskinen.

- Använd aldrig produkter som innehåller lösningsmedel i din maskin.
- Se till att plagg som lastats i din tvättmaskin är fria från främmande föremål som spikar, nålar, tändare och mynt.

Brand- och explosionsrisk

⚠ Risk för fall och personskada

- Klättra inte på din tvättmaskin.
- Se till att slangar och kablar inte orsakar snubblingsrisk.
- Vänd inte tvättmaskinen upp och ner, eller på sidan.
- Lyft inte din tvättmaskin med hjälp av luckan eller tvättmedelsfacket.

⚠ Maskinen måste bäras av minst 2 personer.



⚠ Barnsäkerhet

- Lämna inte barn utan uppsikt i närheten av maskinen. Barn kan råka låsa in sig i maskinen vilket kan leda till dödsrisk.
- Låt inte barn röra vid glasluckan vid användning. Ytan blir mycket het och kan orsaka hudskador.
- Håll barn borta från förpackningsmaterial.
- Förgiftning och irritation kan uppstå om tvättmedel eller rengöringsmedel konsumeras eller kommer i kontakt med hud eller ögon. Förvara rengöringsmedel oåtkomligt för barn



1.2 Vid användning

- Håll husdjur borta från maskinen.
- Kontrollera din maskins förpackning innan installationen, och den yttre ytan av maskinen efter att förpackningen tagits bort. Använd inte maskinen om den verkar skadad eller om förpackningen har öppnats.
- Din maskin får endast installeras enligt elsäkerhetsverkets regler Installation på annat sätt kan göra att garantin upphör att gälla.
- Den här enheten kan användas av barn från 8 år och uppåt och personer med nedsatt fysisk, känslomässig eller mental förmåga eller brist på erfarenheter och kunskaper, om de har genomgått utbildning eller övervakas gällande användningen av enheten på ett säkert sätt och förstår de faror som är inbegripna. Barn bör inte leka med apparaten. Rengöring och användarunderhåll ska inte göras av barn utan tillsyn.
- Använd din maskin bara för tvätt som har angetts som lämpliga för tvätt av tillverkaren.
- **Innan du använder tvättmaskinen, ta bort de 4 transportbultarna och gummidistanserna från baksidan av maskinen. Om bultarna inte tas bort kan de orsaka kraftig vibration, buller och fel på maskinen och orsaka att garantin ogiltigförklaras.**
- Din garanti täcker inte skador orsakade av externa faktorer som brand, översvämningar och andra typer av skador.
- Kasta inte bort den här bruksanvisningen; spara den för framtida bruk, och lämna över den till nästa ägare.

ⓘ OBSERVERA: Maskinspecifikationer kan variera beroende på vilken produkt som köpts. Byte av drivrem, endast av auktoriserad service. **Endast original reservbälte får användas.**

1.3 Förpackning och miljö

Borttagning av förpackningsmaterial

Förpackningsmaterial skyddar din maskin från eventuella skador som kan uppstå under transporten. Förpackningsmaterial är miljövänliga eftersom de är återvinningsbara. Användning av återvunnet material minskar råvaruförbrukningen och minskar avfallsproduktionen.

1.4 Besparingsinformation

Lite viktig information för att få en effektiv användning av din maskin:

- Överskrid inte den maximala belastningen för det tvättprogram du har valt. Detta gör att din maskin kan köras i energisparläge.
- Använd inte förtvättfunktionen för lätt smutsad tvätt. Detta hjälper dig att spara på mängden el och vatten som konsumeras.

1.5 CE-försäkran om överensstämmelse

Vi deklarerar att våra produkter uppfyller gällande europeiska direktiv, beslut och bestämmelser samt kraven som anges i hänvisade standarder.

1.6 Kassering av din gamla maskin



Symbolen på produkten eller på dess förpackning indikerar att den här produkten inte får behandlas som hushållsavfall. Istället ska den överlämnas till lämplig insamlingsplats för återvinning av elektrisk och elektronisk utrustning. Genom att se till att denna produkt kastas på rätt sätt hjälper du till att förhindra eventuella negativa konsekvenser för miljön och människors hälsa, vilket annars kan orsakas av olämplig avfallshantering av denna produkt. För mer detaljerad information om

återvinning av denna produkt, kontakta din lokala kommun, din hushållsavfallstjänst eller butiken där du köpte produkten.

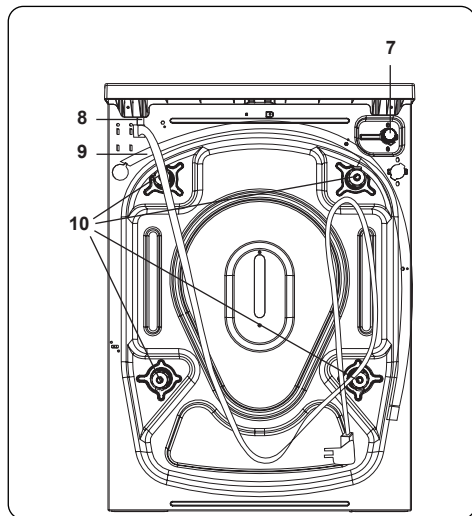
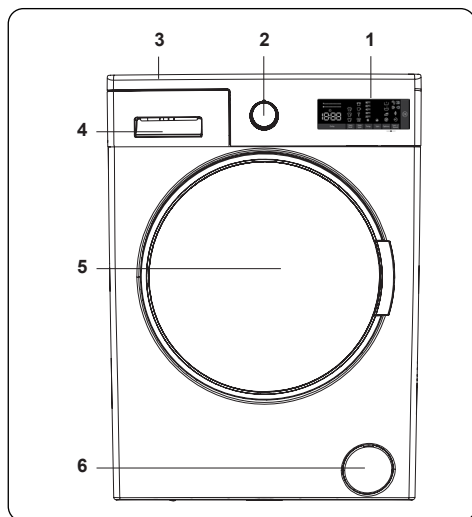
Överensstämmelse med WEEE-direktivet:

Den här produkten överensstämmer med EU:s WEEE-direktiv (2012/19/EU). Den här produkten har en klassificeringssymbol för avfall som utgörs av eller innehåller elektrisk och elektronisk utrustning (WEEE). Denna produkt har tillverkats med högkvalitativa delar och material som kan återanvändas och är lämpliga för återvinning. Kassera inte avfallsprodukten tillsammans med normalt hushållsavfall och annat avfall vid slutet av dess livslängd. Ta den till en insamlingscentral för återvinning av elektrisk och elektronisk utrustning. Kontakta dina lokala myndigheter för mer information om dessa insamlingscentra.

Överensstämmelse med RoHS-direktivet:

Produkten du har köpt överensstämmer med EU:s RoHS-direktiv (2011/65/EU). Det innehåller inga skadliga och förbjudna material som anges i direktivet.

2. TEKNISKA SPECIFIKATIONER



2.1 Produktens allmänna utseende

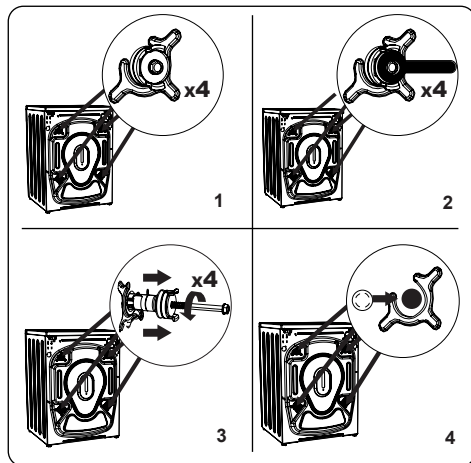
1. Elektronisk display
2. Programreglage
3. Övre fack
4. Tvättmedelsfack
5. Trumma
6. Pumpfilterskydd
7. Vatteninloppsventil
8. Strömkabel
9. Uttömningssläng
10. Transportbultar

2.2 Tekniska specifikationer

Driftspänning / frekvens (V/Hz)	(220-240) V~/50 Hz
Full ström (A)	10
Vattentryck (MPa)	Maximum: 1 Mpa Minimum : 0,1 Mpa
Full effekt (W)	2200
Maxvikt för torr tvätt (kg)	8
Centrifugeringshastighet (varv/min)	1400
Programnummer	15
Mått (mm)	
Höjd	845
Bredd	597
Djup	557

3. INSTALLATION

3.1 Ta bort transportbultarna

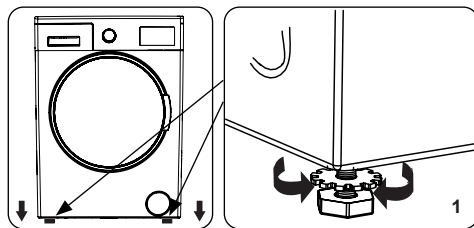


1. Innan du använder tvättmaskinen, ta bort de 4 transportbultarna och gummidistanserna från baksidan av maskinen. Om bultarna inte tas bort kan de orsaka kraftig vibration, buller och fel på maskinen och orsaka att garantin ogiltigförklaras.
2. Lossa transportbultarna genom att vrida dem moturs med en lämplig nyckel.
3. Ta bort transportbultarna med en rak dragning.
4. Sätt i plasttäcklocken som medföljer i tillbehörspåsen i de hål som kvarstår efter avlägsnande av transportbultarna. Transportbultarna ska sparas för framtida bruk.

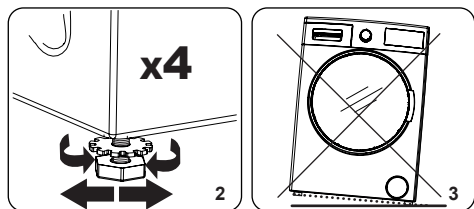
OBSERVERA: Ta bort transportbultarna innan du använder maskinen för första gången. Fel som uppstår på grund av att maskinen körs med transportbultar är utanför garantins omfattning.

OBS: När du installerar din maskin, se till att ta bort allt förpackningsmaterial under.

3.2 Justera fötterna / Justera justerbara stoppar

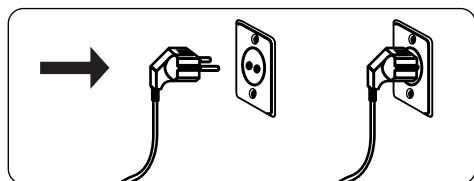


1. Installera inte din maskin på en yta (till exempel matta) som kan förhindra ventilation vid basen.
 - För att säkerställa tyst och vibrationsfri drift av din maskin, installera den på en fast yta.
 - Du kan få rätt balans på din maskin med de justerbara fötterna.
 - Lossa plastlåsmuttern.



2. För att höja maskinens höjd, vrid fötterna medurs. För att sänka maskinens höjd, vrid fötterna moturs.
 - När maskinen är balanserad, dra åt låsmuttrarna genom att vrida dem medurs. Använd ett vattenpass så maskinen står i väg.
3. Sätt aldrig in kartong, trä eller annat liknande material under maskinen för att nivåjustera den.
 - När du rengör underlaget som maskinen står på, se till att inte rubba maskinens nivå.

3.3 Elanslutning



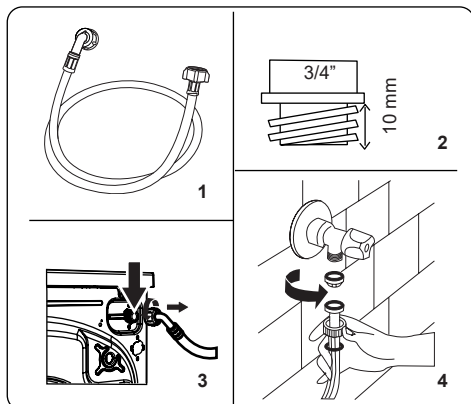
- Din tvättmaskin kräver en 220-240V, 50

strömförsörjning.

- Nätsladden till din tvättmaskin är utrustad med en jordad kontakt. Denna kontakt ska alltid sättas in till ett jordat uttag på 10 ampere.
- Om du inte har ett lämpligt uttag och säkring i enlighet med detta, se till att arbetet utförs av en kvalificerad elektriker.
- Vi tar inte ansvar för skador som uppstår på grund av användning av ej jordad utrustning.

OBSERVERA: Drift av maskinen med låg spänning kommer att orsaka att livscykeln för din maskin minskas och att dess prestanda begränsas.

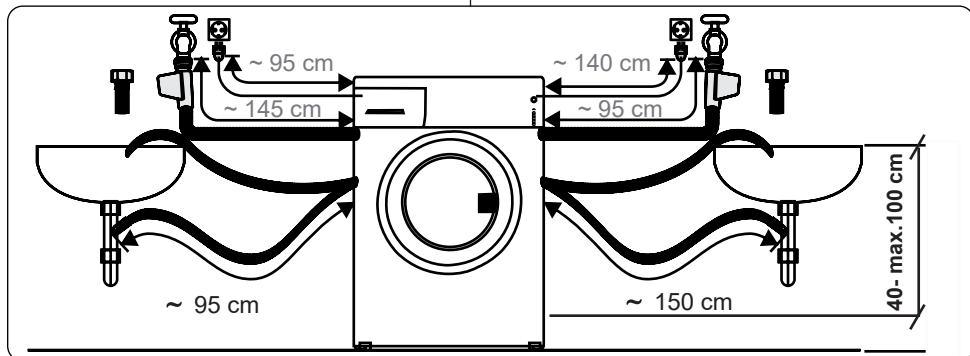
3.4 Vatteninloppsslangens anslutning



1. Din maskin kan ha antingen en enda vatteninloppsanslutning (kall) eller dubbla vatteninloppsanslutningar (varm och kall) beroende på maskinens

specifikationer. Vitmarkerad slang ska kopplas till kallvatteninlopp och rödmarkerad slang till varmvatteninloppet (i förekommande fall).

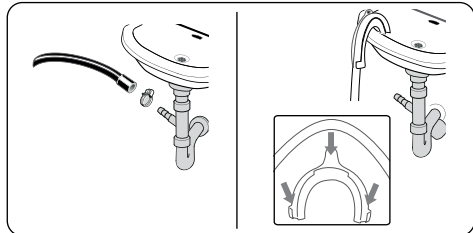
- För att förhindra vattenläckage vid kopplingarna, levereras antingen 1 eller 2 muttrar (beroende på maskinens specifikationer) i förpackningen med slangen. Montera dessa muttrar på änden av vatteninloppsslangen som ansluts till vattentillförseln.
2. Anslut nya inloppsvattenslangar till en $\frac{3}{4}$ " gängad kran. Övergång från $\frac{3}{4}$ " till $\frac{1}{2}$ " medföljer.
 - Anslut den vitmarkerade änden av vatteninloppsslangen till den vita inloppsvattenventilen på baksidan av maskinen och den rödmarkerade änden av slangen till den röda vatteninloppsventilen (i förekommande fall).
 - Dra åt anslutningarna för hand. Om du är osäker, kontakta en kvalificerad rörmokare.
 - Vattenflöde med tryck på 0,1-1 MPa gör att din maskin kan arbeta med optimal verkningsgrad (tryck på 0,1 MPa betyder att mer än 8 liter vatten per minut kommer att rinna genom en helt öppnad kran).
3. När du har gjort alla anslutningar, vrid försiktigt på vattenförsörjningen och kontrollera om det finns läckor.
 4. Se till att de nya vatteninloppsslangarna inte sitter fast, är böjda, vridna, vikta eller klämda.
 - Om din maskin har en varmvatteninloppsanslutning bör temperaturen på



varmvattenförsörjningen inte vara högre än 70 °C.

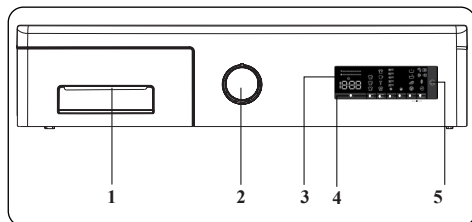
OBSERVERA: Din tvättmaskin får endast anslutas till din vattentillförsel med den medföljande nya påfyllningsslangen. Gamla slangar får inte återanvändas.

3.5 Vattenuttömningsanslutning



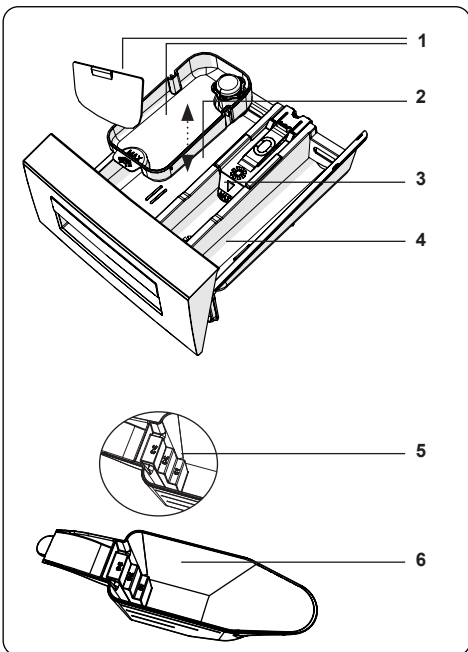
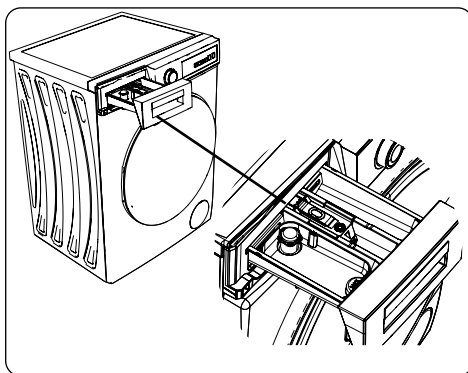
- Anslut vattenavloppsslangen till ett stativrör eller till utloppskröken i en vask med hjälp av extra utrustning.
- Försök aldrig att förlänga vattenavloppsslangen.
- Dra inte slangarna från din maskin till en behållare, hink eller badkar.
- Se till att vattenavloppsslangen inte är böjd, bockad, klämd eller förlängd.
- Vattenavloppsslangen för högst installeras på en höjd av 100 cm från underlaget.

4. KONTROLLPANELÖVERSIKT



1. Tvättmedelsfack
2. Programreglage
3. Elektronisk display
4. Ytterligare funktionsknappar
5. Knappen Start/Paus

4.1 Tvättmedelsfack

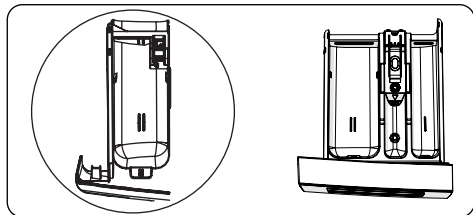


1. Anordning för flytande tvättmedel
2. Huvudtvättmedelsfack
3. Mjukmedelsfack
4. Förtvättmedelsfack
5. Pulvertvättmedelsnivå
6. Pulvertvättmedelsspade

(*) Specifikationer kan variera beroende på vilken maskin som köpts.

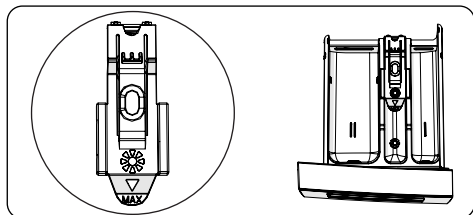
4.2 Avsnitt

Huvudtvättmedelsfack:



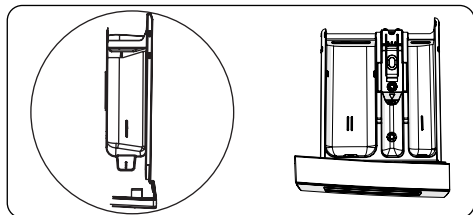
Detta fack är avsett för flytande eller pulvertvättmedel eller kalkborttagningsmedel. Nivåplattan för vätsketvättmedel kommer att levereras inuti din maskin. (*)

Sköljmedels-, stärkelse- och tvättmedelsfack:



Detta fack är för sköljmedel. Följ anvisningarna på förpackningen. Om sköljmedel lämnar rester efter användning, prova att späda ut det eller använda ett mer flytande sköljmedel.

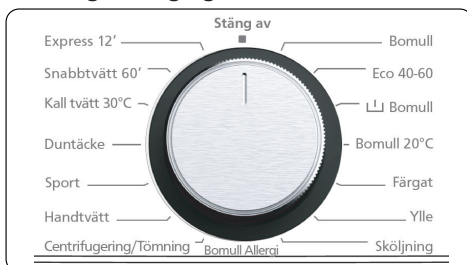
Förtvättmedelsfack:



Detta fack ska endast användas när förtvättfunktionen är vald. Vi rekommenderar att förtvättfunktionen endast används för mycket smutsig tvätt.

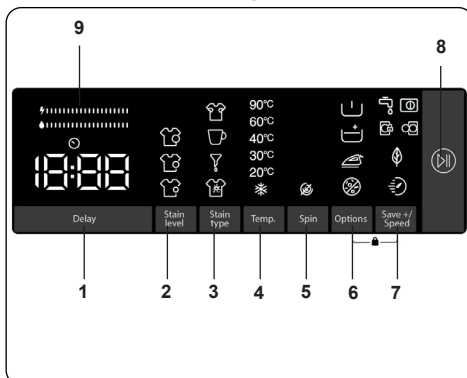
(*) Specifikationer kan variera beroende på vilken maskin som köpts.

4.3 Programreglage



- För att välja önskat program, vrid programreglaget antingen medurs eller moturs tills markören på programratten pekar på det valda programmet.
- Se till att programreglaget är exakt på det program som du vill välja.

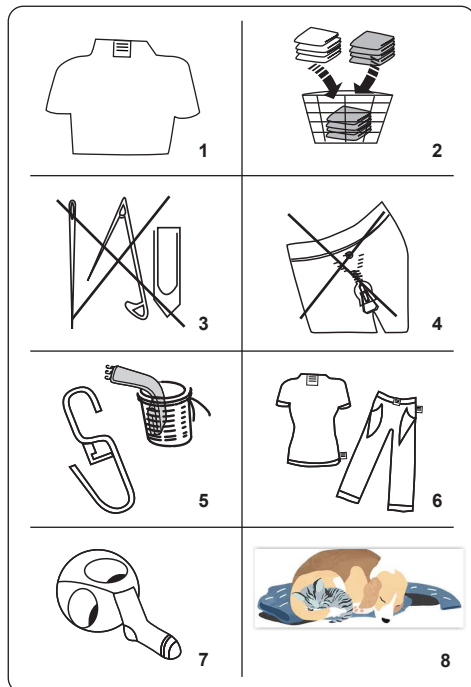
4.4 Elektronisk display



1. Fördröjd start hjälpfunktion
2. Välj nedsmutsningsgrad.
3. Fläckval
4. Välja tvättvattentemperatur
5. Val av centrifugeringshastighet
6. Alternativ (förtvätt, extra sköljning, lätt strykning, anti-allergi, hjälpfunktion)
7. Spara + / hastighet (eko-tvätt, snabbtvättshjälpfunktion)
8. Knappen Start/Paus
9. Energi-/vattenaktivitetsfält

5. ANVÄNDA DIN TVÄTTMASKIN

5.1 Förbered din tvätt



1. Följ anvisningarna i vårdetiketterna på kläderna.
 - Separera din tvätt enligt dess typ (bomull, syntet, känslig, ylle etc.), dess temperaturer (kallt, 30°, 40°, 60°, 90°) och nedsmutsningsgrad (något smutsig, smutsig, mycket smutsig).
2. Tvätta aldrig färgad och vit tvätt tillsammans.
 - Mörka textilier kan innehålla överskotts-färgämnen och bör tvättas separat flera gånger.
3. Se till att det inte finns några metalliska material i din tvätt eller i fickorna; om så är fallet, avlägsna dem.


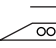
VAR FÖRSIKTIG!

Eventuella fel som uppstår på grund av främmande material som skadar din maskin täcks inte av garantin.

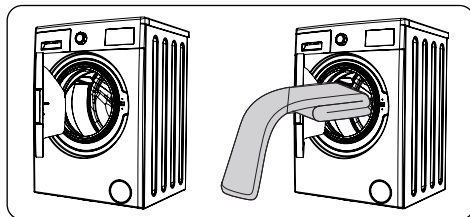
4. Stäng dragkedjor och fäst eventuella krokar och öglor.
5. Ta bort metall- eller plastkrokar från

gardiner eller placera dem i en tvättpåse eller nät.

6. Vänd textilier såsom byxor, stickade plagg, t-shirts och sportkläder ut och in.
7. Tvätta strumpor, näsdukar och andra små föremål i ett tvättnät.
8. Om du har djur, borsta av hund eller katthår från kläderna innan tvätt, dessa fastnar annars i fläkten och försämrar torkresultatet.

 Kan blekas	 Blek inte	 Normal tvätt
 Högsta stryktemperatur 150 °C	 Högsta stryktemperatur 200 °C	 Stryk inte
 Kan kemtvättas	 Ingen kemtvätt	 Torka plant
 Dropptorka	 Hängtorka	 Torktumla inte
 Kemtvätt i gasolja, ren alkohol och R113 är tillåtet	 Perkloroetylen R11, R13, bensin	 Perkloroetylen R11, R113, gasolja

5.2 Lägg in tvätt i maskinen



- Öppna maskinens lucka.
- Sprid din tvätt jämnt i maskinen.

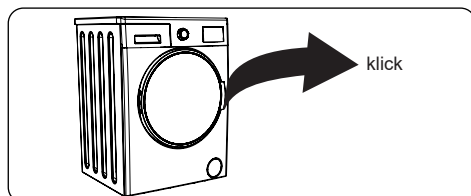
 **OBSERVERA:** Var noga med att inte överskrida trummans

maximala belastning eftersom det ger dåligt tvättresultat och orsakar veck. Se tvättprogramtabellerna för information om lastkapacitet.

Följande tabell visar ungefärliga vikter för typiska tvättartiklar:

TYP AV TVÄTT	VIKT (gr)
Badhandduk	200
Linne	500
Badrock	1200
Påslakan	700
Örngott	200
Underkläder	100
Bordsduk	250

- Lägg varje tvättplagg separat.
- Kontrollera att inga tvättartiklar fastnar mellan gummitätningen och dörren.
- Tryck försiktigt på luckan tills den stängs med ett klick.



- Se till att luckan är helt stängd, annars startar inte programmet.

5.3 Dosera tvättmedel i maskinen

Mängden tvättmedel du behöver använda beror på följande kriterier:

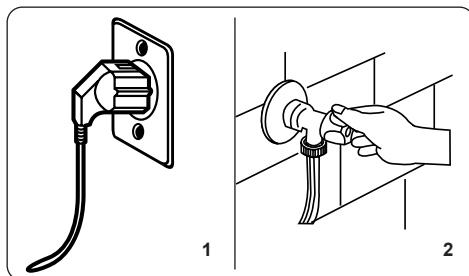
- Om dina kläder bara är lätt smutsade, ska du inte använda förtvätt. Tillsätt en liten mängd tvättmedel (såsom anges av tillverkaren) i fack II i tvättmedelsfacket.
- Om dina kläder är mycket smutsiga, välj ett program med förtvätt och tillsätt $\frac{1}{4}$ av tvättmedlet som ska användas i fack I i tvättmedelsfacket och resten i fack II.
- Använd tvättmedel som tillverkats för automatiska tvättmaskiner. Följ tillverkarens anvisningar avseende mängden tvättmedel som ska användas.
- I områden med hårt vatten krävs mer tvättmedel.
- Mängden tvättmedel som krävs kommer

att öka med större tvättlast.

- Tillsätt sköljmedel i det mellersta facket i tvättmedelsfacket. Överskrid inte MAX-nivån.
- Tjockt sköljmedel kan orsaka tilltäppning av lädan och bör spädas ut.
- Det är möjligt att använda flytande tvättmedel i alla program utan förtvätt. För att göra detta, skjut in nivåplattan för flytande tvättmedel (*) i guiderna i fack II i tvättmedelsfacket. Använd linjerna på plattan som vägledning för att fylla facket till önskad nivå.

(*) Specifikationer kan variera beroende på vilken maskin som köpts.

5.4 Använda din maskin



1. Anslut din maskin till elnätet.
2. Slå på vattenförsörjningen.
 - Öppna maskinluckan.
 - Sprid din tvätt jämnt i maskinen.
 - Tryck försiktigt på luckan tills den stängs med ett klick.

5.5 Välja ett program

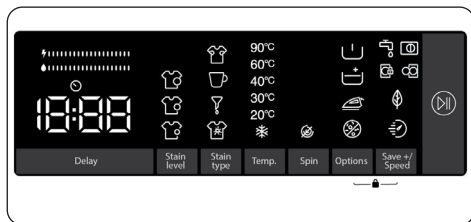
Använd programtabellerna för att välja det lämpligaste programmet för din tvätt.

5.6 Halvlastdetektionssystem

Maskinen har ett halvlastdetektionssystem.

Om du lägger mindre än hälften av den maximala tvättbelastningen i din maskin kommer den automatiskt att ställa in halvbelastningsfunktionen, oavsett vilket program du valt. Detta innebär att det valda programmet tar mindre tid att slutföra och kommer att använda mindre vatten och energi.

5.7 Hjälpfunktioner



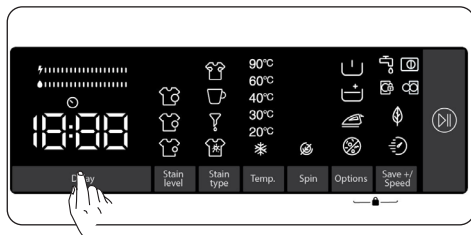
Innan programmet startas kan du välja hjälpfunktioner om du så önskar.

- Tryck på knappen för hjälpfunktionen du vill välja.
- Om symbolen för hjälpfunktionen kontinuerligt lyser på den elektroniska displayen kommer den valda hjälpfunktionen att aktiveras.
- Om symbolen för hjälpfunktionen blinkar på den elektroniska displayen kommer den valda hjälpfunktionen inte att aktiveras.

Anledning till att inte aktivera funktionen:


- Den hjälpfunktionen kanske inte är tillgänglig för det valda tvättprogrammet.
- Maskinen kan ha passerat steget där den hjälpfunktionen kunde tillämpas.
- Extrafunktionen kan vara inkompatibel med en annan hjälpfunktion som du tidigare har valt.

1. Fördröjd start hjälpfunktion



Du kan använda denna hjälpfunktion för att fördröja starttiden för tvättcykeln i 1 till 23 timmar.

Så här använder du fördröjningsfunktionen:

- Tryck på fördröjningsknappen en gång.
- "1h" kommer visas.  kommer tändas på den elektroniska displayen.
- Tryck på fördröjningsknappen tills du når den tid efter vilken du vill att maskinen

ska starta tvättcykeln.

- Om du har hoppat över den fördröjningstid du vill ställa in, kan du fortsätta trycka på fördröjningsknappen tills du når den tiden igen.
- För att använda tidsfördröjningsfunktionen måste du trycka på Start / Paus-knappen för att starta maskinen.

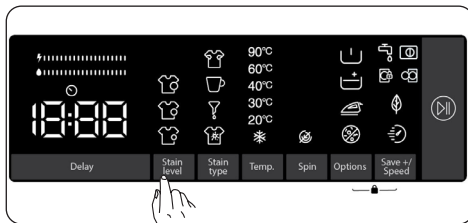


Obs: När du har valt fördröjningsfunktion kan du välja andra funktioner utan att trycka på knappen "Start / paus" och sedan trycka på "Start / paus"-knappen för att aktivera tidsfördröjning.

Så här avbryter du fördröjningsfunktionen:

- Om du inte tryckte på start / pausknappen, fortsatt att trycka på fördröjningsknappen tills den elektroniska displayen visar varaktigheten för programmet du har valt. När du ser programtiden på den elektroniska displayen betyder det att fördröjningen har avbrutits.
- Om du har tryckt på Start / Paus-knappen för att starta maskinen, behöver du bara trycka på fördröjningsknappen en gång. kommer att slockna på den elektroniska displayen, tryck på "Start / Paus"-knappen för att starta tvättcykeln.

2. Välj nedsmutsningsgrad.



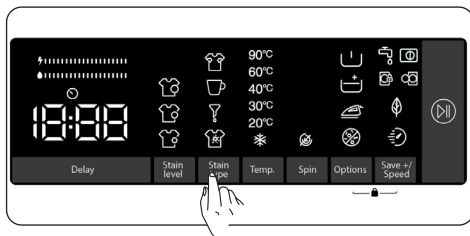
Du kan tvätta din tvätt under kortare eller längre tid, vid lägre eller högre temperaturer genom att välja en smutsnivå beroende på smutsnivån på din tvätt.

Smutsnivåerna ställs in automatiskt i vissa program. Du kan göra ändringar efter eget tycke.



OBS: Om det inte finns några förändringar i nivån när du trycker på nedsmutsningsnivåknappen, betyder det att det inte finns något nedsmutsningsnivåval i programmet du har valt.

3. Fläckval



Du kan använda dessa hjälpfunktioner vid tvätt beroende på fläcktyper.

Varning: Låt inte fläckarna på din tvätt torka in och fastna för att hjälpfunktionen avsedd för nedsmutsningsnivåval ska kunna utföra sina funktioner. Rengör fasta ämnen i förväg.

Varning: Tryck på de nybildade fläckarna på tvätten med en tygbit innan du börjar tvätta dem i din produkt. Skrubba inte!

Din tvättmaskin justerar tvättemperaturen, trumrotationen och antalet och varaktigheten av sköljningar automatiskt beroende på fläcktyp.

Till exempel är fläckborttagningsmetoderna för din tvättmaskin följande:

Blodfläck: Hjälpfunktionen för blodfläckar i kombination med det valda tvättprogrammet fungerar för att rengöra de fläckade ytorna genom att lösa upp blodfläckarna i kallt vatten och sedan aktivera det valda tvättprogrammet.

Äggfläck: Funktionen fungerar för att rengöra fläcken en stund genom att mjukgöra äggresterna i ljummet vatten, och sedan kommer det kombinerade tvättprogrammet att slutföra tvättprocessen genom att påbörja upp där funktionen har slutat.

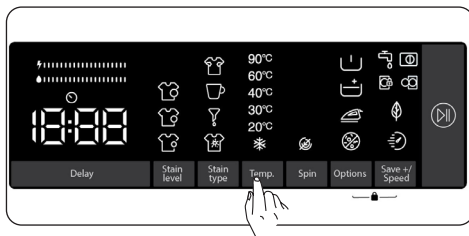
För andra fläckval, finns andra liknande fläckborttagningslösningar.

(*) Apparatens specifikationer kan variera beroende på den köpta produkten.



OBS: Innan du startar din maskin kan du växla mellan fläcktyper. När du har startat maskinen kan du inte avbryta eller ändra vald fläcktyp. Du kan avbryta tvättprogrammet på din maskin och välja rätt fläcktyp och starta om programmet. Om önskat resultat inte uppnås med det valda fläckvalet i slutet av tvättningen, kanske du har valt fel fläcktyp; starta om tvättcykeln än en gång med rätt fläckval för att ta bort fläcken.

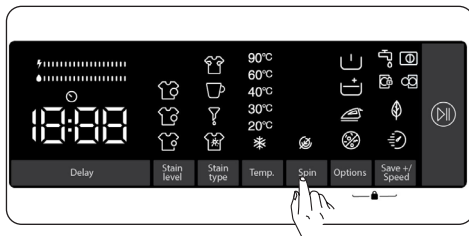
4. Välja tvättvattentemperatur



Du kan använda inställningsnyckeln för tvättvattentemperatur för att ställa in temperaturen på tvättvattnet för din tvätt.

- När du väljer ett nytt program visas det valda programmets maximala temperatur på tvättvattentemperaturdisplayen.
- Du kan gradvis minska tvättvattnets temperatur mellan den maximala temperaturen för det valda programmet och kall tvätt genom att trycka på tvättvattentemperaturinställningsknappen (*).
- Om du har hoppat över tvättvattentemperaturen som du vill ställa in, fortsätter du att trycka på tvättvattentemperaturknappen för att hitta önskad temperatur igen.

5. Val av centrifugeringshastighet

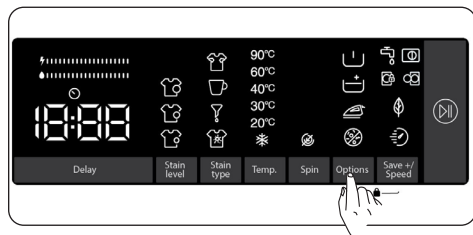


Du kan använda hastighetsinställningsknappen för att ställa in centrifugeringshastigheten för din tvätt. När du väljer ett nytt program kommer det valda programmets maximala varvtal att visas på centrifugeringshastighetsdisplayen.

Du kan trycka på inställningsknappen för centrifugeringshastighet för att minska rotationshastigheten gradvis mellan det valda programmets maximala rotationshastighet och alternativet centrifugering avbruten (⊘).

Om du har hoppat över den centrifugeringshastighet du vill ställa in kan du fortsätta trycka på centrifugeringshastighetsknappen för att hitta önskad hastighet igen.

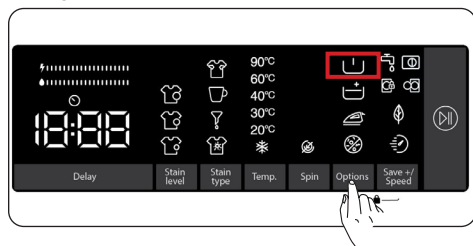
5.8 Hjälpfunktioner



Du kan använda hjälpfunktioner för att göra det bästa tvättvalet för din tvätt. För att göra detta kan du trycka på alternativknappen på displaypanelen för att aktivera följande:

1. Hjälpfunktion för förvätt
2. Extra sköljning hjälpfunktion
3. Hjälpfunktion för enkel strykning
4. Hjälpfunktion för anti-allergi

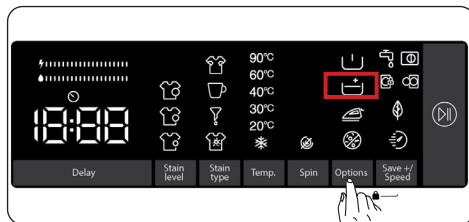
1. Hjälpfunktion för förvätt



Du kan använda denna hjälpfunktion för att utföra förvätt innan huvudtvättcykeln för din hårt smutsade tvätt. När du använder den här funktionen måste du tillsätta tvättmedel i tvättmedelsfacket för förvätt. För att aktivera förvätt-hjälpfunktionen, tryck på alternativknappen tills förvättssymbolen slås på. Om LED för förvätt alltid är på på den elektroniska displayen betyder det att hjälpfunktionen är vald.

OBS: Om du vill välja hjälpfunktionen för förvätt, om inte visas på skärmen betyder det att den här funktionen inte är tillgänglig i det valda tvättprogrammet.

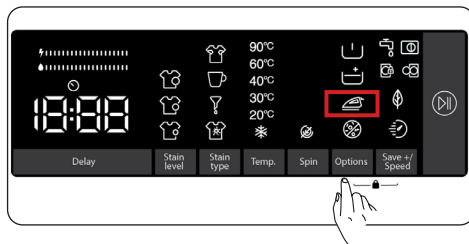
2. Hjälpfunktion för extra sköljning



Du kan använda denna hjälpfunktion för extra sköljning av tvätten. För att aktivera extra sköljning, fortsätt att trycka på alternativknappen tills symbolen för extra sköljning slås på. Om LED för extra sköljning alltid är påslagen på den elektroniska displayen betyder det att hjälpfunktionen är vald.

OBS: Om du vill välja hjälpfunktionen för extra sköljning, om inte visas på skärmen betyder det att den här funktionen inte är tillgänglig i det valda tvättprogrammet.

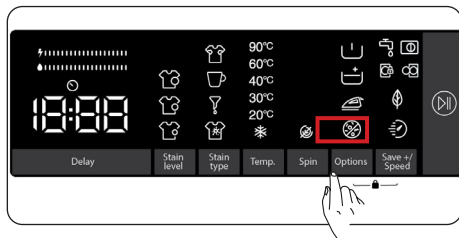
3. Hjälpfunktion för enkel strykning







Denna hjälpfunktion gör att du kan ha mindre skrynkliga kläder efter tvätt. För att aktivera hjälpfunktionen för enkel strykning, tryck på alternativknappen tills symbolen för enkel strykning slås på. Om LED för enkel strykning alltid är påslagen på den elektroniska displayen betyder det att hjälpfunktionen är vald.

OBS: Om du vill välja hjälpfunktionen för lätt strykning, om inte visas på skärmen betyder det att den här funktionen inte är tillgänglig i det valda tvättprogrammet.

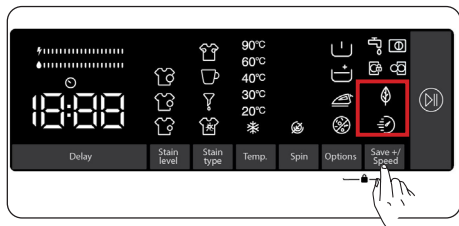
4. Hjälpfunktion för anti-allergi




Du kan använda denna hjälpfunktion för att lägga till ytterligare en sköljcykel för din tvätt. Din maskin kommer att använda varmt vatten i alla sköljsteg. (Det rekommenderas för kläder för känslig hud, babykläder och underkläder). För att aktivera hjälpfunktionen för anti-allergi, fortsätt att trycka på alternativknappen tills symbolen för antiallergifunktionen  slås på. Om anti-allergi-LED  alltid är på på den elektroniska displayen betyder det att hjälpfunktionen är vald.

 **OBS:** Om du vill välja antiallergihjälpfunktionen, om  inte visas på skärmen betyder det att den här funktionen inte är tillgänglig i det valda tvättprogrammet.

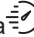
5. Eko / snabbtvättshjälpfunktion


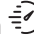


Hjälpfunktion för extra sköljning:

Om du väljer denna hjälpfunktion förlänger din maskin tvättprogrammet något. Det kommer dock att använda mindre energi och vatten för tvättcykeln. För att aktivera den här funktionen kan du trycka på valknappen för Eko / Snabbtvätt på displaypanelen för att tända symbolens LED-lampa .


Hjälpfunktion för snabbtvätt:

Om du väljer denna hjälpfunktion kommer maskinen att förkorta tvättprogrammet. (Det rekommenderas att ladda maskinen med hälften eller mindre än hälften av kapaciteten för det valda tvättprogrammet.) För att aktivera den här funktionen kan du trycka på valknappen för Eko / Snabbtvätt på displaypanelen för att tända symbolens LED-lampa .

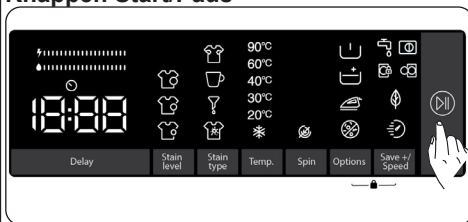
 **OBSERVERA:** Om du laddar maskinen med hälften eller mindre än hälften av tvättkapaciteten för det valda tvättprogrammet, kommer maskinen att upptäcka det tack vare detekteringssystemet för halv belastning, och på detta sätt tvättar du din tvätt med mindre energi och mindre vatten under kortare tid. När din maskin detekterar halv last, tänds LED-lampan för symbolen  automatiskt på displaypanelen.

(*) Apparatus specifikationer kan variera beroende på den köpta produkten.

• Energi-/vatteneffektivitetsfält:

" " är en effektivitetsindikator innefattande 2 fält. Energi- / vatteneffektivitetsfältet visar mängden energi- och vattenförbrukning. Ju större fältet är, desto mer energi- eller vattenförbrukning kommer du att ha. Energi- / vatteneffektivitetsfältet kan förlängas eller förkortas beroende på det valda programmens varaktighet, temperaturinställning, centrifugeringshastighet och andra hjälpfunktioner.

Knappen Start/Paus



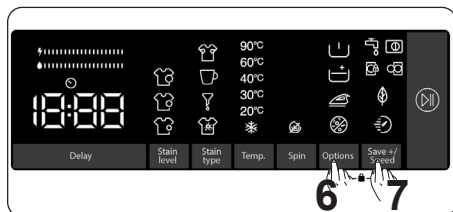
Genom att trycka på Start / Paus-knappen kan du starta programmet som du har valt eller avbryta ett pågående program. Om du växlar maskinen till

vänteläge, börjar Start / Paus-lysdioden på den elektroniska displayen att blinka.

5.9 Barnlås

Barnlåsfunktionen låter dig låsa knapparna så att tvättcykeln du har valt inte kan ändras oavsiktligt.

För att aktivera barnlåset, tryck och håll in knapp 6 och 7 samtidigt i minst 3 sekunder tills "CL" -symbolen på den elektroniska displayen börjar blinka i 2 sekunder då barnlåset är aktiverat.



Om någon knapp trycks in eller valt program ändras med programreglaget medan barnlåset är aktivt blinkar "CL" -symbolen på den elektroniska displayen i 2 sekunder.

Om programreglaget ställs på "Av"-läge och ett annat program väljs medan barnlåsfunktionen är aktiverad och ett program körs, fortsätter det tidigare valda programmet där det slutade.

För att inaktivera barnlåset, tryck och håll in knapp 6 och 7 samtidigt i minst 3 sekunder tills "CL" -symbolen på den elektroniska displayen försvinner.

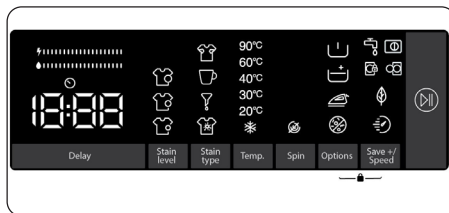


OBS: Luckan förblir olåst om barnlåset är aktivt och strömmen stängs av

5.10 Om du vill pausa / avbryta ett program som körs eller lägga till tvätt:

- Tryck på symbolknappen låter dig pausa eller starta om det valda programmet. Du kan använda denna hjälpfunktion när du vill lägga till mer tvätt i maskinen.
- Tryck på -symbolknappen för detta. Om visas på skärmen kan du öppna lastluckan och lägga till tvätt.
- Om visas på skärmen har steget där du kan lägga till tvätt passerats.
- Om du vill avbryta ett program som körs, vrid programreglaget till "Stäng av"-läget. Maskinen stoppar tvättprocessen och programmet avbryts. För att tappa ur vattnet i maskinen, vrid programreglaget till vilket program som helst. Din maskin tappar ur vattnet och avbryter programmet. Du kan välja ett nytt program och starta maskinen.

5.11 Programslut



Din maskin stoppar automatiskt när det valda programmet avslutas.

- "Slut" kommer att visas på den elektroniska displayen.
- Du kan öppna luckan och ta ut tvätten. När du har tagit ut tvätten, låt dörren stå öppen så att maskinens insida kan torka.
- Vrid programreglaget till "Stäng av"-läget.
- Koppla ur maskinen.
- Stäng av vattenkranen.

6. PROGRAMTABELL

Program	Temperatur på tvättvatten (°C)	Maxvikt för torr tvätt (kg)	Tvättmedelsfack	Programlängd (min)	Typ av tvätt / Beskrivningar
BOMULL	*60 - 90	8,0	2	145	Mycket smutsiga bomulls- och linnetextilier. (Underkläder, linne, bordsduk, badhandduk (maximalt 4,0 kg), sängkläder etc.)
EKO 40-60	*40 - 60	8,0	2	218	Smutsiga bomulls- och linnetextilier. (Underkläder, linne, bordsduk, badhandduk (maximalt 4,0 kg), sängkläder etc.)
Förtvätt Bomull	*60 - 40 - 30 - "- -C"	8,0	1&2	164	Smutsiga bomulls- och linnetextilier. (Underkläder, linne, bordsduk, badhandduk (maximalt 4,0 kg), sängkläder etc.)
BOMULL 20°C	*20- "- -C"	4,0	2	59	Mindre smutsade bomulls- och linnetextilier. (Underkläder, lakan, bordsduk, badhandduk (max. 2,0 kg) sängkläder, etc.
Färgat	*40 - 30 - "- -C"	8,0	2	130	Mindre smutsade bomulls- och linnetextilier. (Underkläder, lakan, bordsduk, badhandduk (max. 4,0 kg) sängkläder, etc.
YLLE	*30 - "- -C"	2,5	2	57	Ylletvätt med maskintvättetiketter.
SKÖLJNING	** - -C"	8,0	-	30	Tillhandahåller ytterligare sköljning till alla typer av tvätt efter tvättcykeln.
Bomull Allergi	*60 - 40 - 30 - "- -C"	4,0	2	215	Babytvätt
Centrifugering/ tömning	** - -C"	8,0	-	17	Du kan använda detta program för alla typer av tvätt om du vill ha ett ytterligare centrifugeringssteg efter tvättcykeln. Du kan använda tömningsprogrammet för att tappa ut det vatten som samlats inne i maskinen (lägga till eller ta bort tvätt). För att aktivera tömningsprogrammet, vrid programvredet till centrifugerings- / tömningsprogrammet. När du har valt "centrifugering avbruten" med hjälp av funktionsknappen kommer programmet att börja köras.
ÖMTÄLIG / HANDTVÄTT	*30 - "- -C"	2,5	2	100	Tvätt som rekommenderas för handtvätt eller känslig tvätt.
Sport / Utomhuskläder	* 40 - 30 - "- -C"	3,5	2	110	Mycket smutsiga eller syntetblandade textilier. (Nylonstrumpor, skjortor, blusar, syntetiska textilier inklusive byxor etc.)
Duntäcke	*40 - 30 - "- -C"	-	2	125	För att tvätta ett fiberduntäcke med en etikett som indikerar maskintvättbar (max 2,5 kg).
Jeans/ Mörka kläder	*30 - "- -C"	3,5	2	96	Svarta och mörka plagg av bomull, blandad fiber eller jeans. Tvätta ut- och in. Jeans innehåller ofta överflödigt färgämne och kan färga under de första tvättningarna. Tvätta objekt med ljusa och mörka färger separat
(**) Snabb 60' 60°C	*60 - 40 - 30 - "- -C"	4,0	2	60	Smutsiga, bomulls-, färgade och linnetextilier tvättas vid 60 °C i 60 minuter.
(***) Express 12 min.	*30 - "- -C"	2,0	2	12	Du kan snabbtvätta lätt smutsade plagg, färgade plagg, bomulls- och linnetextilier på så lite som 12 minuter.



OBSERVERA: PROGRAMTID KAN ÄNDRAS BEROENDE PÅ MÄNGDEN TVÄTT, KRANVATTEN, OMGIVNINGSTEMPERATUR OCH VALDA HJÄLPFUNKTIONER.

(*) Programmets tvättvattentemperatur är fabriksstandard.

() Om din maskin har snabbvätthjälpfunktionen kan du aktivera snabbvättalternativet på displaypanelen och ladda maskinen med 2 kg eller mindre tvätt för att tvätta den på 30 minuter.**

(*) På grund av den korta tvättiden för detta program rekommenderar vi att mindre tvättmedel används. Programmet kan vara längre än 12 minuter om din maskin detekterar en ojämn last. Du kan öppna luckan till din maskin 2 minuter efter avslutad tvättoperation. (Denna 2-minutersperiod ingår inte i programvaraktigheten).**

Enligt föreskrifterna 1015/2010 och 1061/2010 är programmet 1 och programmet 2 "Standard 60 °C bomullsprogram" respektive "Standard 40 °C bomullsprogram".

Eko-40-60-programmet kan rengöra normalt smutsad bomullstvätt som anges tvättbar vid 40 °C eller 60 °C, tillsammans i samma cykel, och detta är det program som används för att bedöma efterlevnaden av EU:s lagstiftning om ekodesign.

- De mest effektiva programmen när det gäller energiförbrukning är i allmänhet de som körs vid lägre temperaturer och under längre tid.
- Att ladda hushållstvättmaskinen upp till den kapacitet som tillverkaren anger för respektive program kommer att bidra till energi- och vattenbesparingar.
- Programvaraktighet, energiförbrukning och vattenförbrukningsvärden kan variera beroende på tvättens lastvikt och typ, valda extrafunktioner, kravvatten och omgivningstemperatur.
- Det rekommenderas att använda flytande tvättmedel för tvättprogrammen vid låg temperatur. Mängden tvättmedel som ska användas kan variera beroende på tvättmängden och tvättens smutsgrad. Följ tvättmedeltillverkarens rekommendationer för mängden tvättmedel som ska användas.
- Buller och återstående fukttinnehåll påverkas av centrifugeringshastigheten. Ju högre centrifugeringshastighet i centrifugeringsfasen, desto högre buller och lägre resterande fukttinnehåll.
- Du kan få åtkomst till produkt databasen där modellinformationen lagras genom att läsa av QR-koden på energimärket.

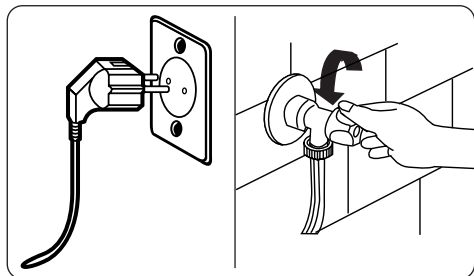
Programnamn	Nominell tvättkapacitet kg	Energiförbrukning kWh/cykel			Programlängd Timmar: Minuter			Vattenförbrukning Liter/cykel			Max. Temperatur °C			Återstående fukttinnehåll % 1400 varv/minut		
		Nominell tvättkapacitet	1/2 last	1/4 last	Nominell tvättkapacitet	1/2 last	1/4 last	Nominell tvättkapacitet	1/2 last	1/4 last	Nominell tvättkapacitet	1/2 last	1/4 last	Nominell tvättkapacitet	1/2 last	1/4 last
Bomull 90°C	8	2,33			03:05			70			81			53%		
Bomull 60°C	8	0,71			02:25			35			57			53%		
Eco 40-60	8	0,76	0,32	0,27	03:38	02:45	02:10	47	27	20	37	27	26	53%	53%	53%
Sport/ Utomhuskläder	3,5	0,67			01:50			48			42			53%		
Snabb 60'	4	0,95			01:00			29			58			53%		
Bomull 20°C	4	0,16			00:59			30			20			53%		

6.1 Viktig information

- Använd tvättmedel, mjukgörare och andra tillsatser som endast är lämpliga för automatiska tvättmaskiner. För mycket skum har bildats och det automatiska skumabsorptionssystemet har aktiverats på grund av för mycket tvättmedel.
- Vi rekommenderar periodisk rengöring för tvättmaskinen varannan månad. För periodisk rengöring, använd trumrengöringsprogrammet. Om din maskin inte har trumrengöringsprogram, använd bomull-90-programmet. Använd vid behov kalkborttagningsmedel som är tillverkat specifikt för tvättmaskiner.
- Tvinga aldrig luckan att öppnas när maskinen är igång. Du kan öppna luckan till din maskin 2 minuter efter avslutad tvättoperation. *
- Tvinga aldrig luckan att öppnas när maskinen är igång. Luckan öppnas omedelbart efter att tvättcykeln har avslutats. *
- Installations- och reparationsförfaranden bör alltid utföras av en auktoriserad serviceagent för att undvika möjliga risker. Tillverkaren ska inte hållas ansvarig för skador som kan uppstå genom förfaranden som utförs av obehöriga personer.
- (*) Specifikationer kan variera beroende på vilken maskin som köpts.

7. RENGÖRING OCH UNDERHÅLL

7.1 Varning



Stäng av nätspänningen och ta ut kontakten ur uttaget innan du utför underhåll och rengöring av din maskin.

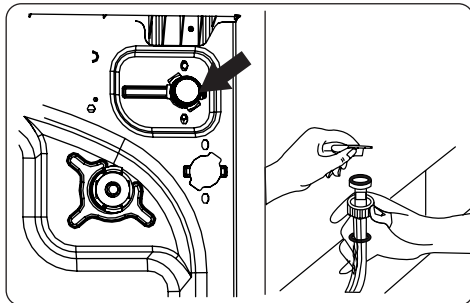
Stäng av vattentillförseln innan du startar underhåll och rengöring av din maskin.

⚠ VAR FÖRSIKTIG!

Använd inte lösningsmedel, rengöringsmedel, glasrengöringsmedel eller allrengöringsmedel för att rengöra din tvättmaskin. De kan skada plastytorna och andra komponenter på grund av kemikalierna som de innehåller.

7.2 Vatteninloppsfilter

Vatteninloppsfilter förhindrar smuts och främmande material från att komma in i din maskin. Vi rekommenderar att dessa filter rengörs när din maskin inte kan ta emot tillräckligt med vatten, även om din vattenförsörjning är på och kranen är öppen. Vi rekommenderar att du rengör dina vatteninloppsfilter varannan månad.

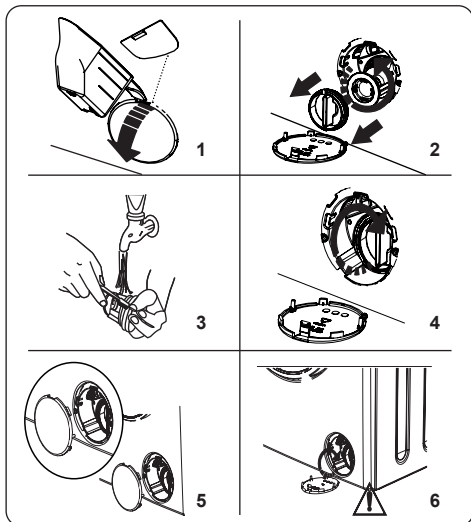


- Skruva loss vatteninlopps slangarna från tvättmaskinen.
- För att ta bort vatteninloppsfiltret från vatteninloppsventilen, använd en näbbtång för att dra försiktigt i plaststången i filtret.
- Ett andra vatteninloppsfilter är beläget i kranänden på vatteninloppsslangen. För att ta bort det andra vatteninloppsfiltret, använd en näbbtång för att dra försiktigt i plaststången i filtret.
- Rengör filtret noggrant med en mjuk borste och tvätta med tvålvatten och skölj noggrant. Sätt tillbaka filtret genom att försiktigt trycka tillbaka det på plats.

⚠ VAR FÖRSIKTIG!

Filtren vid vatteninloppsventilen kan bli igensatt på grund av vattenkvalitet eller brist på nödvändigt underhåll och kan gå sönder. Detta kan orsaka vattenläckage. Eventuella sådana skador faller utanför garantins omfattning.

7.3 Pumpfilter



Pumpfilteranläggningen i din tvättmaskin förlänger pumpens livslängd genom att förhindra att ludd kommer in i din maskin. Vi rekommenderar att du rengör pumpfiltret en gång varannan månad.

Pumpfiltret är placerat bakom locket i det främre nedre högra hörnet.

För att rengöra pumpfiltret:

1. Du kan använda tvättmedelsspaden (*) som medföljer din maskin eller nivåplattan för flytande tvättmedel för att öppna pumphöjlet.
2. Sätt änden på tvättmedelsspaden eller nivåplattan för flytande tvättmedel i locket öppning och tryck försiktigt bakåt. Locket kommer öppnas.
 - Innan du öppnar filterkåpan, placera en behållare under filterkåpan för att samla upp eventuellt vatten som finns kvar i maskinen.
 - Lossa filtret genom att vrida moturs och ta bort det genom att dra. Vänta tills vattnet rinner ut.

OBSERVERA:

Beroende på mängden vatten inne i maskinen kan du behöva tömma vattenuppsamlingsbehållaren några gånger.

3. Ta bort främmande föremål från filtret med en mjuk borste.

4. Efter rengöring, sätt tillbaka filtret genom att sätta in det och vrida medurs.
5. När du stänger pumphöjlet, se till att fästena inuti höjlet möter hålen på frontpanelens sida.
6. Stäng filterhöjlet.

! VARNING: Vattnet i pumpen kan vara varmt, vänta tills det har svalnat innan du utför rengöring eller underhåll.

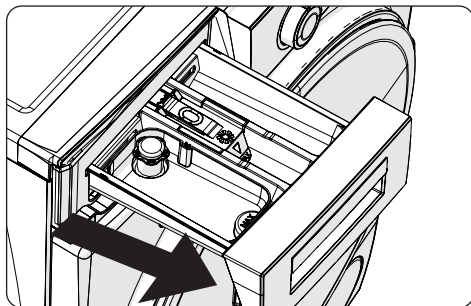
(*) Specifikationer kan variera beroende på vilken maskin som köpts.

7.4 Tvättmedelsfack

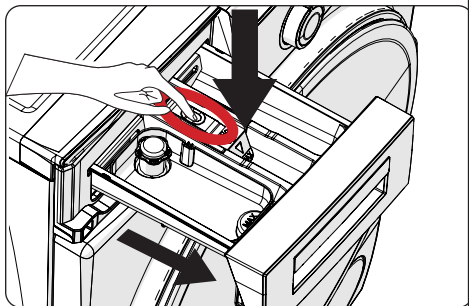
Användning av tvättmedel kan orsaka uppbyggnad av rester i tvättmedelsfacket över tid. Vi rekommenderar att du tar bort facket varannan månad för att rengöra de ackumulerade resterna.

För att ta bort tvättmedelsfacket:

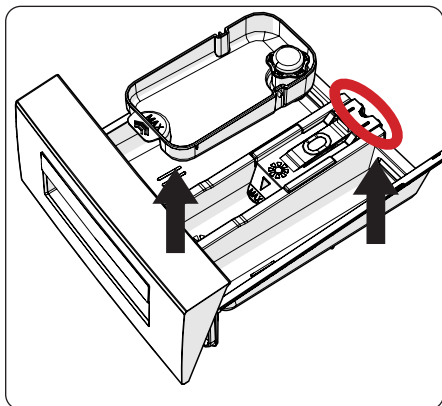
- Dra facket framåt tills det är helt utdraget.



- Tryck på området som visas nedan inuti tvättmedelsfacket du har dragit hela vägen ut och fortsätt att dra och ta bort tvättmedelsfacket från dess plats



- Ta bort tvättmedelsfacket och demontera spolproppen. Rengör noggrant för att ta bort alla mjukgöringsrester helt. Sätt tillbaka spolproppen efter rengöring och kontrollera att den sitter ordentligt.



- Skölj med en borste och mycket vatten.
- Samla upp resterna inne i spåret för tvättmedelsfacket så att de inte faller ner inuti din maskin.
- Torka tvättmedelsfacket med en handduk eller torr trasa och sätt tillbaka det

! Tvätta inte tvättmedelsfacket i diskmaskin.

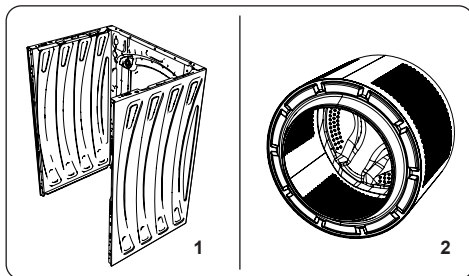
Anordning för flytande tvättmedel(*)

För rengöring och underhåll av nivåanordningen för flytande tvättmedel, ta bort anordningen från dess plats såsom visas på bilden nedan och rengör noggrant de kvarvarande tvättmedelsresterna. Byt ut anordningen. Se till att inget återstående material finns

kvar i sifonen.

(*) Specifikationer kan variera beroende på vilken maskin som köpts.

8. Kropp / Trumma



1. Maskin

Använd ett mildt, icke-slipande rengöringsmedel eller tvål och vatten för att rengöra det yttre höljet. Torka av med en mjuk trasa.

2. Trumma

Lämna inte metallföremål som nålar, gem, mynt etc. i din maskin. Dessa objekt leder till bildning av rostfläckar i trumman. För att rengöra dessa rostfläckar, använd ett rengöringsmedel utan klor och följ instruktionerna från rengöringsmedlets tillverkare. Använd aldrig stålull eller liknande hårda föremål för att rengöra rostfläckar.

9. FELSÖKNING

Reparation av din maskin ska utföras av ett auktoriserat serviceföretag. Om din maskin kräver reparation eller om du inte kan lösa ett problem med informationen nedan bör du:

- Koppla bort maskinen från nätspänningen.
- Stänga av vattenförsörjningen.

FEL	MÖJLIG ORSAK	FELSÖKNING
Maskinen startar inte.	Maskinen är inte ansluten.	Koppla in maskinen.
	Säkringarna är felaktiga.	Byt säkringarna.
	Ingen nätström.	Kontrollera strömtillförseln.
	Start/Paus-knapp inte intryckt.	Tryck på Start/Paus-knappen.
	Programreglage i "stopp"-läget.	Vrid programreglaget till önskad position.
	Maskinluckan är inte helt stängd.	Stäng maskinluckan.
Maskinen tar inte in vatten.	Vattenkranen är avstängd.	Vrid på kranen.
	Vatteninloppsslangen kan vara böjd.	Kontrollera vatteninloppsslangen och tvinna upp den.
	Vatteninloppsslangen är tilltäppt.	Rengör vatteninloppsslangens filter. (*)
	Inloppsfilter är igensatt.	Rengör inloppsfiltern. (*)
	Maskinluckan är inte helt stängd.	Stäng maskinluckan.
Maskinen tömmer inte ut vattnet.	Avtappningsslangen igensatt eller vriden.	Kontrollera avtappningsslangen, och rengör sedan eller tvinna upp.
	Pumpfiltret är igensatt.	Rengör pumpfiltret. (*)
	Tvätten är för tätt packad i trumman.	Sprid din tvätt jämnt i maskinen.
Din tvättmaskin vibrerar.	Fötterna har inte justerats.	Justera fötterna. (**)
	Transportbultar monterade för transport har inte tagits bort.	Ta bort transportbultarna från maskinen. (**)
	Liten last i trumman.	Detta kommer inte att förhindra drift av din maskin.
	Din maskin är överbelastad med tvätt eller tvätt ojämnt utspridd.	Överlasta inte trumman. Sprid din tvätt jämnt i trumman.
För mycket skum har bildats i tvättmedelsfacket.	För mycket tvättmedel har använts.	Tryck på Start/Paus-knappen. För att stoppa skummet, späd ut en matsked sköljmedel i 1/2 liter vatten och håll i tvättmedelsfacket. Tryck på Start/Paus-knappen efter 5-10 minuter.
	Fel tvättmedel har använts.	Använd bara tvättmedel som tillverkats för automatiska tvättmaskiner.
Otillfredsställande tvättresultat.	Din tvätt är för smutsig för det valda programmet.	Använd informationen i programtabellerna för att välja det lämpligaste programmet.
	För lite tvättmedel har använts.	Använd mängden tvättmedel enligt anvisningarna på förpackningen.
	Det finns för mycket tvätt i din maskin.	Kontrollera att den maximala kapaciteten för det valda programmet inte har överskridits.

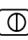
FEL	MÖJLIG ORSAK	FELSÖKNING
Otillfredsställande tvättresultat.	Hårt vatten.	Öka mängden tvättmedel enligt tillverkarens anvisningar.
	Tvätten är för tätt packad i trumman.	Kontrollera att din tvätt är utspridd.
Så snart maskinen är laddad med vatten, rinner vattnet ut igen.	Änden av vattenuttömningsslangen är för låg för maskinen.	Kontrollera att uttömningsslangen är i lämplig höjd. (**).
Inget vatten syns i trumman under tvättningen.	Inget fel. Vatten är i den osynliga delen av trumman.
Tvätten har tvättmedelrester.	Ikke-upplösningsbara partiklar från vissa tvättmedel kan fastna på tvätten i form av vita fläckar.	Utför en extra sköljning, eller rengör tvätten med en borste efter att den har torkat.
Grå fläckar syns på tvätten.	Det finns obehandlad olja, kräm eller salva på din tvätt.	Använd mängden tvättmedel enligt anvisningarna på förpackningen i nästa tvätt.
Centrifugeringscykeln sker inte eller äger rum senare än väntat.	Inget fel. Kontrollsystemet för obalanserad last har aktiverats.	Kontrollsystemet för obalanserad last kommer att försöka sprida din tvätt jämnt. Centrifugeringscykeln börjar när din tvätt är utspridd. Ladda trumman jämnt för nästa tvätt.

(* Se kapitlet avseende underhåll och rengöring av maskinen.

(* Se kapitlet avseende installation av maskinen.

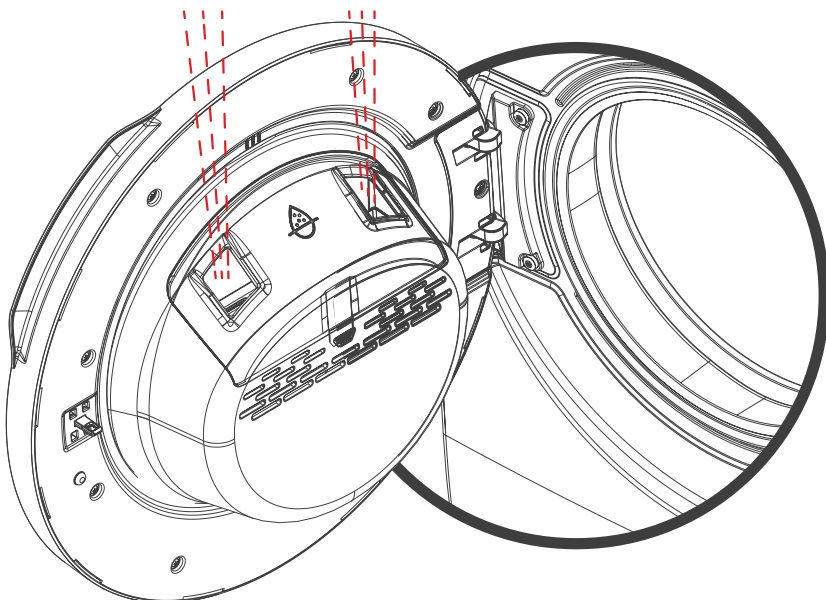
10. AUTOMATISKA FELVARNINGAR OCH VAD SOM BÖR GÖRAS

Din tvättmaskin är utrustad med ett inbyggt feldetekteringssystem, indikerat av en kombination av blinkande tvättfunktionslampor. De vanligaste felkoderna visas nedan.

FELKOD	MÖJLIGT FEL	VAD DU BÖR GÖRA
E01 	Din maskins lucka är inte ordentligt stängd.	Stäng luckan ordentligt tills du hör ett klick. Om din maskin fortsätter att indikera fel, stäng av maskinen, dra ur kontakten och kontakta närmaste auktoriserade serviceagent omedelbart.
E02 	Vattentrycket eller vattennivån i maskinen kan vara lågt.	Kontrollera att kranen är helt öppen. Vattenförsörjningen kan vara avstängd. Om problemet fortsätter, kommer maskinen att stanna automatiskt efter ett tag. Koppla ur maskinen, stäng av kranen och kontakta närmaste auktoriserade serviceagent.
E03 	Pumpen är defekt eller pumpfiltret är igensatt eller den elektriska anslutningen av pumpen är defekt.	Rengör pumpfiltret. Om problemet kvarstår, kontakta närmaste auktoriserade serviceagent. (*)
E04	Maskinen har för mycket vatten.	Maskinen kommer att tömma vattnet av sig själv. När vattnet har tappats ur, stäng av maskinen och koppla ur den. Stäng av kranen och kontakta närmaste auktoriserade serviceagent.

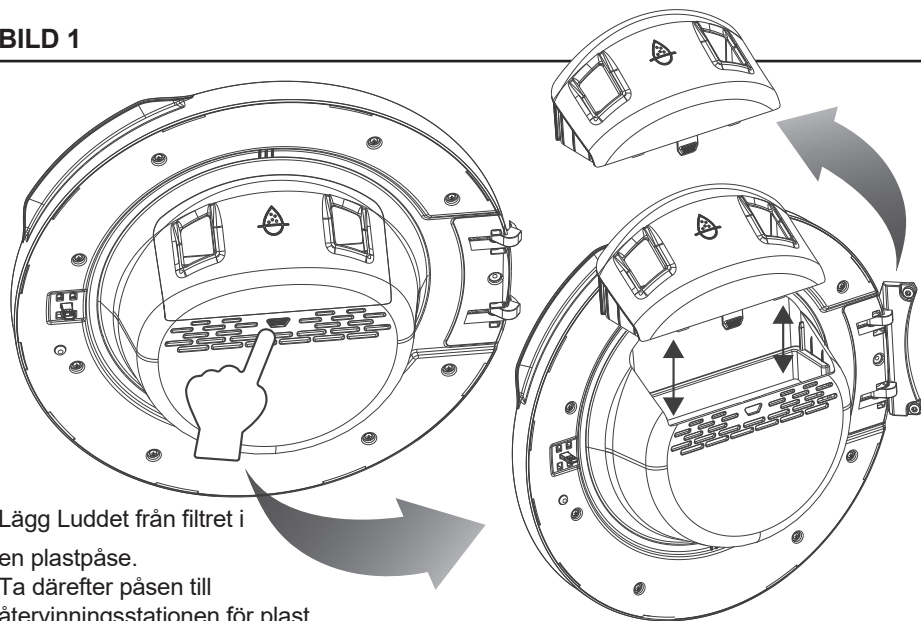
(* Se kapitlet avseende underhåll och rengöring av maskinen.

MIKROFIBERFILTER ANVÄNDNING OCH RENGÖRING



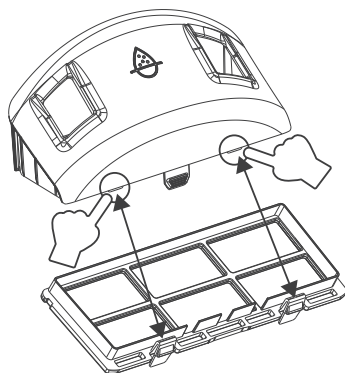
- **Tvättmaskiner med mikrofiberfilter** har utvecklats för att förhindra att de mycket små syntetiska fiberpartiklarna som faller ur tvätten under tvättcykeln inte stör vattentömningsprocessen i slutet av cykeln.
- Under tvättcykeln passerar vattnet genom filtret i tvättmaskinens lucka och de olösliga fiberpartiklarna i vattnet fångas upp av detta filter.
- **Filteringsprocessen** sker tack vare filteringsystemet i tvättmaskinens lucka och särskilda tvättalgoritmer appliceras under tvättcykeln. Tack vare den utvecklade filtertekniken rensas vattnet som ska tömmas i slutet av tvättcykeln på syntetiska fiberpartiklar.
- Filteringsprocessen utförs vid programmen Handtvätt, Sport och Duntäcke. Vi rekommenderar att du använder flytande tvättmedel för att förlänga filtrets hållbarhet.
- **För att rengöra mikrofiberfiltret; dra kassettstrukturen uppåt genom att trycka in området som visas i bild 1.** Du kan demontera delen som utför filteringsprocessen genom att böja flikarna på punkterna som indikeras i **bild 2**. I slutet av dessa processer är filterkomponenten redo för rengöring. När du ska byta ut delen som utför filteringsprocessen efter rengöring kan du först kontrollera monteringen genom att placera flikarna enligt punkterna som visas i **bild 3**.
- Rengör mikrofiberfiltret efter varje tvätt för att öka effektiviteten hos filtersystemet. **Efter mer än en vecka utan tvätt, rekommenderas det att rengöra mikrofiberfiltret.**
- Det rekommenderas att rengöra filtret när det är blött för en lättare rengöring och för att förhindra skador.
- Du kan samla upp fiberbitarna från tvätten som har fastnat på filterdelen för hand eller med en borste och lägg den i en plastpåse. Kasta inte i soptunnan. Ta istället påsen till återvinningsstationen för plast.

BILD 1



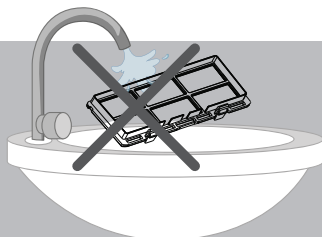
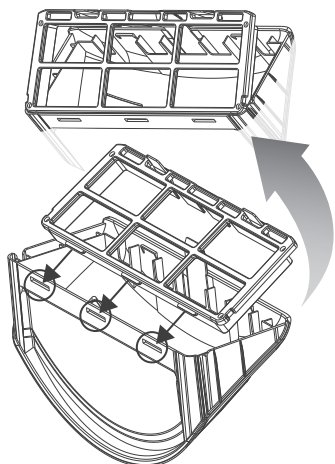
Lägg Luddet från filtret i
en plastpåse.
Ta därefter påsen till
återvinningsstationen för plast.
Kasta inte i din vanliga soptunna.

BILD 2



Du kan demontera delen som utför
filtreringsprocessen genom att böja flikarna
på punkterna.

BILD 3



OBSERVERA: Rengör inte mikrofiberfiltret med vatten
eftersom rengöring med vatten har en negativ
miljöpåverkan.

Använd händerna eller en borste för att samla upp
fragment och partiklar av syntetiska fiber och lägg luddet
från filtret och kasta luddet i en vanlig sophink, detta för att
förhindra att plastfibrerna kommer ut i vattnet.



NO

Service: Kontakt butikken der du kjøpte produktet så de kan henvise deg til lokal service

Oppgi: Produkttype, Serienummer, Kjøpsdato, Problembeskrivelse, Navn og adresse, Telefonnummer

DK

Service: Kontakt butikken hvor købet blev foretaget

og få info om service kontakt
Nødvendig information: Model navn, Serienummer (står på typeskiltet), Kjøpsdato, Beskrivelse af problemet, Navn og adresse, Telefonnummer

FI

Huolto: Ota yhteyttä myymälään, josta ostit tuotteen, niin saat lisätietoja lähimmästä huoltoliikkeestä

Tarvittavat tiedot: Mallinnumero, Sarjanumero, Ostopäivä, Ongelman kuvaus, Nimi ja osoite, Puhelinnumero

SE

Service: Vi har service i hela Sverige. Besök www.cylinda.se
Ring 0771-25 25 00
(endast lokaltaxa)

Uppge: Maskintyp, serienummer, inköpsdatum, problembeskrivning, namn och adress, ditt telefonnummer

Kontakta oss:
www.cylinda.se

UK

Service: Nationwide service in Sweden
Visit www.cylinda.se
Call 0771-25 25 00

Declare: Model code, Serial number, Purchase date, Problem description, Name and address, Phone number

Contact us:
www.cylinda.se

Cylinda
en enklare vardag

52503712