

Bruksanvisning

User manual

Brugsanvisning



KF3185NVE

Cylinda
år efter år

Innehåll

INNAN DU ANVÄNDER APPARATEN	3
Allmänna varningar.....	3
Säkerhetsvarningar.....	6
Inställning och användning av ditt kylskåp.....	7
Innan du använder ditt kylskåp.....	8
Information om den nya generationens kylteknik	9
DELARNA I KYLSKÅPET OCH FACKEN.....	10
OLIKA FUNKTIONER OCH MÖJLIGHETER	12
Display och kontrollpanel.....	12
Använda kylan/frysen	12
Frysens temperaturinställningar	12
Kylens temperaturinställningar	12
Superfrysningssläge	12
Varningar om temperaturinställningar.....	14
Viktiga installationsanvisningar	15
TILLBEHÖR	16
Fryslåda.....	16
Kylhylla	16
Fryslåda	16
Fuktregulatorn.....	17
Jonisator	17
Justerbar dörrhylla	18
Justerbar glashylla.....	18
RENGÖRING OCH UNDERHÅLL	19
Avfrostning.....	20
Byte av LED-belysning	20
PLACERA MATEN I KYLEN.....	21
Kylutrymme.....	21
Frysutrymme.....	22
TRANSPORT OCH FLYTTNING.....	27

Ompositionering av dörren	27
INNAN DU KALLAR PÅ SERVICE EFTER FÖRSÄLJNING	28
TIPS FÖR ATT SPARA ENERGI.....	32
TEKNISKA DATA	33
INFORMATION FÖR TESTINSTITUT	34
KUNDVÅRD OCH SERVICE	35





BRAND


Varning! Brandfara / brandfarligt material


Allmänna varningar


 **WARNING:** Håll ventilationsöppningarna i kylan fria från blockering.


 **WARNING:** Använd inte mekaniska anordningar eller andra hjälpmedel för att påskynda avfrostningen.


 **WARNING:** Använd inte andra elektriska apparater inuti kylan.

 **WARNING:** Skada inte kylkretsen.

 **WARNING:** När du positionerar apparaten ser du till att sladden inte är klämd eller skadad.

 **WARNING:** Anslut inte flera bärbara uttag eller bärbara nätaggregat på baksidan av apparaten.

 **WARNING:** För att undvika personskada eller skador måste enheten installeras enligt tillverkarens instruktioner.

 Den lilla mängden köldmedium som används i denna kyl är miljövänliga R600a (en isobutan) och är brandfarlig och explosiv om den antänds i slutna förhållanden.

- Vid bärande och placering av kylan, skada inte kylgaskretsen.
- Förvara inte någon behållare med brännbart material, såsom sprayburkar eller brandsläckarpåfyllningspatroner i närheten av kylan.
- Denna enhet är avsedd att användas i hushåll och liknande tillämpningar som;
 - arbetsmiljöer där kan jämföras med en vanlig privathushåll

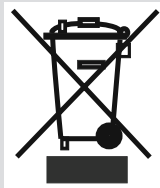
- lantbruk och av gäster på hotell, motell och andra bostadsmiljöer där kan jämföras med en vanlig privathushåll
- vandrarhemsliknande miljöer som kan jämföras med en vanlig privathushåll;
- catering och liknande verksamhet som kan jämföras med en vanlig privathushåll
- En speciell jordad kontakt har kopplats till strömledaren till ditt kylskåp. Denna kontakt ska användas i ett speciellt jordat 10-ampereuttag. Om det inte finns något sådant uttag i ditt hem ska ett installeras av en auktoriserad elektriker.
- Enheten kan användas av barn från 8 år och uppåt och personer med nedsatt fysisk, sensorisk eller mental förmåga eller brist på erfarenhet och kunskap om de övervakas eller får instruktioner angående användning av enheten på ett säkert sätt och förstår riskerna. Barn skall inte leka med enheten. Rengöring och användarunderhåll skall inte utföras av barn utan övervakning.
- Barn i åldrarna 3 till 8 år får fylla upp och ta ur kylskåp. Barn förväntas inte utföra rengöring eller användarunderhåll av apparaten, mycket små barn (0-3 år) förväntas inte använda apparater, små barn (3-8 år) förväntas inte använda apparater säkert om inte kontinuerlig tillsyn ges, äldre barn (8-14 år) och sårbara människor kan använda apparater på ett säkert sätt efter att ha fått lämplig tillsyn eller instruktioner om användning av apparaten. Mycket sårbara människor förväntas inte använda apparater

på ett säkert sätt om inte kontinuerlig tillsyn ges.

- En skadad strömsladd/kontakt kan orsaka brand eller ge dig en elektrisk stöt. När den är skadad måste den bytas, detta bör endast utföras av kvalificerad personal.
- Denna apparat är inte avsedd att användas på höjder över 2000 m.

För att undvika kontamination av mat, följ följande instruktioner:

- Att hålla dörren öppen under långa perioder kan orsaka en signifikant ökning av temperaturen i apparatens fack.
- Rengör regelbundet ytor som kan komma i kontakt med mat och tillgängliga avloppssystem.
- Förvara rått kött och rå fisk i lämpliga behållare i kylskåpet, så att det inte kommer i kontakt med eller droppar på annan mat.
- Tvåstjärniga fack för fryst mat är lämpliga för förvaring av förfrost mat, förvaring eller tillagning av glass och för att göra iskuber.
- En-, två- och tre-stjärniga fack är inte lämpliga för infrysning av färsk mat.
- Om kylaggregatet lämnas tomt under långa perioder, stäng av det, frosta av, rengör, torka och låt dörren stå öppen för att förhindra mögelutveckling i apparaten.



Kylskåp som är gamla eller i f 2 b_hcb

- Om ditt gamla kylskåp har ett lås, bryt eller ta bort låset innan du slänger det, eftersom barn bli instängda och det kan orsaka en olycka.
- Gamla kylar och frysar innehåller isoleringsmaterial och köldmedium med CFC. Se därför till att inte skada miljön när du kasserar ditt gamla kylskåp.

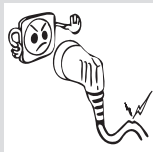
Fråga din kommun om omhändertagande av WEEE för återanvändning och återvinningsändamål.

Observera:

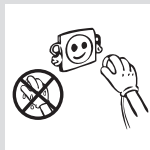
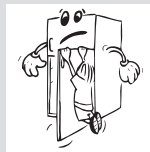
- Läs igenom bruksanvisningen noga innan du installerar och använder apparaten. Vi är inte ansvariga för de skador som uppstått på grund av felaktig användning.
- Följ alla instruktioner på apparaten och bruksanvisningen och förvara bruksanvisningen på en säker plats för att lösa de problem som kan uppstå i framtiden.
- Denna apparat är gjord för att kunna användas i hus och den kan bara användas i hus och för avsedda ändamål. Den är inte lämplig för kommersiellt eller gemensamt bruk. Sådan användning medför att garantin på apparaten ska annulleras och att vårt företag inte är ansvarigt för de förluster som har inträffat.
- Denna apparat är gjord för att kunna användas i hus och den passar bara för kylning / förvaring av mat. Den är inte lämplig för kommersiellt eller gemensamt bruk och/eller för förvaring av ämnen förutom mat. Vårt företag är inte ansvarigt för de förluster som uppstått i motsatta fall.

Säkerhetsvarningar

- Använd inte fleruttag eller förlängningssladd.
- Anslut inte skadade, trasiga eller gamla pluggar.
- Dra inte i, böj inte och skada inte sladden.



- Den här apparaten är avsedd att användas av vuxna, låt inte barn leka med apparaten eller hänga över dörren.
- Sätt inte in och dra inte ut kontakten ur uttaget med våta händer för att undvika elektrisk stöt!
- Placera inte glasflaskor eller dryckesburkar i frysavdelningen. Flaskor och burkar kan explodera.
- Placera inte explosivt eller brandfarligt material i ditt kylskåp för din säkerhet. Placera drycker med högre alkoholhalt vertikalt och stäng dem tätt i kylavdelningen.
- När du tar is från frysavdelningen, rör det inte, is kan orsaka is-brännskador och / eller nedskärningar.
- Rör inte frusen mat med våta händer! Ät inte glass och isbitar direkt efter att du tagit dem ur frysen!
- Frys inte frysta varor igen efter att ha de har smält. Detta kan orsaka hälsoproblem som matförgiftning.
- Täck inte kylskåpet eller dess övre del med spets. Detta påverkar ditt kylskåps prestanda.
- Fäst tillbehören i kylskåpet under transport för att undvika skador på tillbehören.
- Använd inte en adapter.

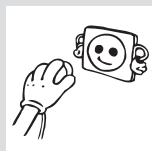
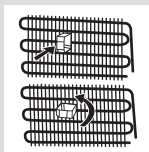


Inställning och användning av ditt kylskåp

Innan du börjar använda ditt kylskåp, bör du uppmärksamma följande punkter:

- Driftspänningen för ditt kylskåp är av 220-240 V vid 50 Hz
- Vi tar inte ansvar för de skador som uppstår på grund av ojordad användning.
- Placera kylskåpet på en plats där det inte utsätts för direkt solljus.
- Apparaten bör vara minst 50 cm från spisar, gasugnar och värmekärnor, och bör vara minst 5 cm från elektriska ugnar.
- Ditt kylskåp bör aldrig användas utomhus eller lämnas under regn.
- När kylskåpet är placerade intill en frys bör det finnas plats mellan dem för att förhindra att fukt bildas på utsidan.





- Placera ingenting på ditt kylskåp, och installera kylskåpet på en lämplig plats, så att minst 5 cm ventilationsutrymme finns på ovasidan.
- De justerbara frambenen ska stabiliseras på en lämplig höjd så att kylskåpet står på ett stabilt och korrekt sätt. Du kan justera benen genom att vrida dem medurs (eller i motsatt riktning). Detta bör göras innan du placerar mat i kylskåpet.
- Innan du använder ditt kylskåp, torka av alla delar med varmt vatten som tillsatts med en tesked natriumbikarbonat, och skölj sedan med rent vatten och torka. Placera alla delar efter rengöring.
- Montera avståndsjusteringsplasten (delen med svarta skövlar baktill) genom att vrida den i 90°, såsom visas på figuren, för att förhindra kondensorn att vidröra väggen.

Innan du använder ditt kylskåp

- När det används för första gången eller efter transport, ställ ditt kylskåp i upprätt läge i 3 timmar och koppla in det för att möjliggöra effektiv drift. Annars kan du skada kompressorn.
- Ditt kylskåp kan lukta när det används för första gången; lukten kommer att blekna bort när kylskåpet börjar kyla.

Information om den nya generationens kylteknik

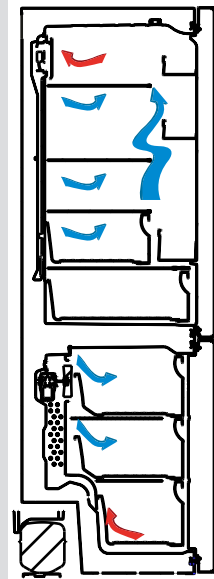
Kyl och frysar med den nya generationens kylteknik har ett annat driftssystem än statiska kyl och frysar. I normala kyl och frysar, förvandlas fuktig luft som kommer in i frysen och vattenångan som kommer från livsmedlen, till frost i frysutrymmet. För att smälta denna frost, med andra ord avfrostning, måste kylen vara frånkopplad. För att hålla livsmedlen kalla under avfrostningsperioden, måste användaren lagra livsmedlen på annat håll och användaren måste ta bort återstående is och ackumulerad frost.

Situationen är helt annorlunda i frysutrymmen som är utrustade med den nya generationens kylteknik. Med hjälp av fläkten, blåses kall och torr luft som genom frysutrymmet. Som en följd av den kalla luften som blåses lätt genom hela utrymmet - även i utrymmena mellan hyllorna - fryses livsmedel jämnt och korrekt. Och det blir ingen frost.

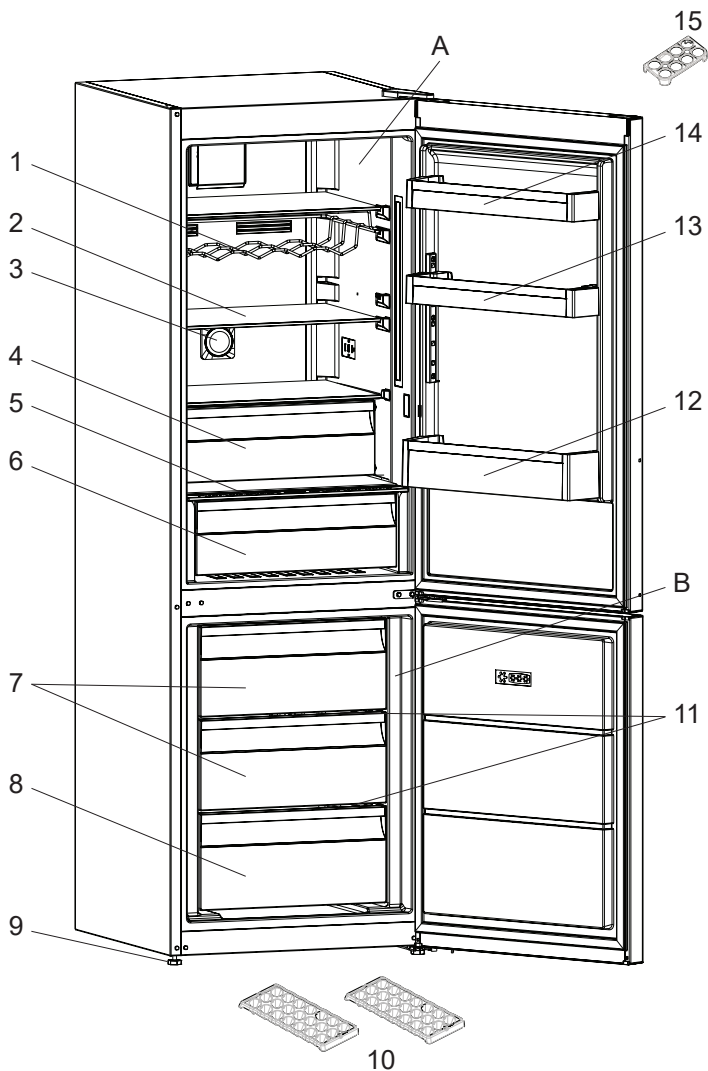
Konfigurationen i kylutrymmet kommer att vara nästan samma som frysutrymmet. Luften från fläkten som finns i toppen av kylutrymmet kyls samtidigt som den passerar genom mellanrummet bakom luftkanalen. Samtidigt blåses luft ut genom hålen på luftkanalen, så att kylningsprocessen slutförs i kylutrymmet. Hålen på luftkanalen är utformade för jämn luftfördelning över hela utrymmet.

Eftersom ingen luft passerar mellan frysen och kylutrymmet kommer lukter inte blandas.

Som ett resultat, din kyl med den nya generationens kylteknik är enkel att använda och den ger dig en tillgång till en enorm volym och estetiskt utseende.



DELARNA I KYLSKÅPET OCH FACKEN



Denna presentation är endast information om apparatens olika delar. Delarna kan variera beroende på apparatens modell.

- A) Kylutrymme
- B) Frysutrymme

- 1) Vinställ *
- 2) Kylhyllor
- 3) Jonisator *
- 4) Kylningsutrymme *
- 5) Grönsaksutrymmeslock
- 6) Grönsaksutrymme
- 7) Frys korgen
- 8) Frys understa korgen
- 9) Justerbara fötter
- 10) Ismagasin
- 11) Glashyllor i frysen
- 12) Flaskhylla
- 13) Justerbar glashylla
- 14) Dörr övre hyllor
- 15) Äggbehållare

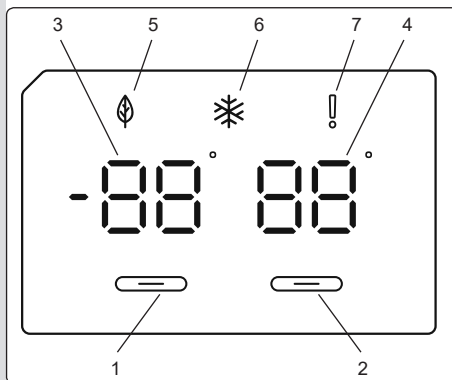
* I vissa modeller

Allmänna anmärkningar

Fack för färsk mat (kyl): Mest effektiv energianvändning säkerställs i konfigurationen med lådorna i apparatens nedre del, och hyllorna jämnt fördelade, placering av dörrfack påverkar inte energiförbrukningen.

Frysfack (frys): Mest effektiv energianvändning säkerställs i konfigurationen med lådorna och facken i lagerposition.

Display och kontrollpanel



Använda kontrollpanelen

1. Aktiverar frysens inställningar.
2. Aktiverar kylens inställningar.
3. Frysens värdeinställningsskärm.
4. Kylens värdeinställningsskärm.
5. Ekonomilägesymbol
6. Superfrysningssymbol
7. Larmsymbol.

Använda kyllen/frysen

Ljus (i förekommande fall)

När produkten ansluts för första gången kan interiörens lampor

tändas 1 minut sent på grund av öppningstester.

När du har anslutit produkten kommer alla symboler att visas i 2 sekunder och initialvärdena visas som -18 °C på frysendikeringsindikatorn och $+4\text{ °C}$ på kylindikeringsindikatorn.

Frysens temperaturinställningar

- Startvärdet för temperatur för frysinställningsindikatorn är -18 °C .
- Tryck en gång på frysinställningsknappen.

När du först trycker på denna knapp blinkar det föregående värdet på skärmen.

- Varje gång du trycker på samma knapp kommer en lägre temperatur att ställas in (-16 °C , -18 °C , -20 °C , -22 °C , -24 °C).
- Om du fortsätter trycka på knappen startar den igen från -16 °C .

OBSERVERA: Ekonomiläge aktiveras automatiskt när frysfacketts temperatur är inställd på -18 °C .



Kylens temperaturinställningar

- Startvärdet för temperatur för kylens inställningsindikator är $+4\text{ °C}$.
- Tryck på kyl-knappen en gång.
- Varje gång du trycker på samma knapp kommer en lägre temperatur att ställas in ($+8\text{ °C}$, $+6\text{ °C}$, $+5\text{ °C}$, $+4\text{ °C}$, $+2\text{ °C}$).
- Om du fortsätter trycka på knappen startar den igen från $+8\text{ °C}$.

Superfrysningläge

Ändamål

- Fryser in en stor mängd mat som inte får plats på hyllan för snabbfrysning.
- Fryser in tillagade livsmedel.
- Fryser snabbt in färsk mat så att den inte blir dålig.

Hur ska det användas

För att aktivera superfrysningsläget, håll ner frysfackets temperaturinställningsknapp i 3 sekunder. När superfrysningsläget har ställts in kommer superfrysningssymbolen på indikatorn tändas och maskinen avger en ljudsignal som bekräftar att läget är aktivt.



Under superfrysningsläget:

- Kylens temperatur kan justeras. I så fall fortsätter superfrysningsläget.
- Ekonomiläge kan inte väljas.
- Superfrysningsläget kan avbrytas på samma sätt som det aktiverades.

Observera:

- När du fryser färsk mat står den maximala mängden färsk mat (i kg) som kan frysas på 24 timmar på produktens etikett.
- För optimal apparat-prestanda avseende maximal fryskapacitet, aktivera superfrysläge 3 timmar innan du sätter in färsk mat i frysen.



Superfrysningsläget stängs automatiskt av efter 24 timmar eller när fryssensortemperaturen sjunker under $-32\text{ }^{\circ}\text{C}$.

Varningar om temperaturinställningar

- Dina temperaturjusteringar tas inte bort när en ett elavbrott sker.
- Det rekommenderas inte att du använder ditt kylskåp i miljöer kallare än 10°C gällande effektivitet.
- Temperaturjusteringar bör göras enligt frekvensen av dörröppningar och mängden livsmedel som förvaras i kylskåpet.
- Du du slutföra justering innan du påbörjar ny justering.
- Ditt kylskåp bör drivas upp till 24 timmar beroende på omgivningstemperaturen, utan avbrott efter att ha inkopplats tills dess har svalnat helt. Öppna inte kylskåpsdörrarna ofta och placera inte mycket mat i kylskåpet under denna period.
- En 5 minuters fördröjningsfunktion används för att förhindra skador på kompressorn i kylskåpet, när du tar ut kontakten och kopplar sedan in den igen för att använda den eller när ett elavbrott sker. Ditt kylskåp börjar fungera normalt igen efter 5 minuter.
- Ditt kylskåp är tänkt för att fungera i temperaturintervall i omgivning som anges i standarderna, i enlighet med den klimatklass som anges i informationsetiketten. Vi rekommenderar inte att använda ditt kylskåp utom angivna temperatur-värdegränser när det gäller kylningseffektivitet.
- Apparaten är utformad för att användas vid en omgivningstemperatur inom intervallen 10°C - 43°C.

Observera: Om temperaturen i omgivningen är över 38°C kan frysfackets temperatur inte justeras till -22°C och -24°C. Den kan endast anpassas till de värden på -16°C, -18°C, -20°C.

Klimatklass och betydelse:

T (tropiskt): Denna kylskåpsenhet är avsedd att användas vid omgivningstemperaturer från 16° C till 43° C.

ST (subtropiskt): Denna kylskåpsenhet är avsedd att användas vid omgivningstemperaturer från 16° C till 38° C.

N (tempererat): Denna kylskåpsenhet är avsedd att användas vid omgivningstemperaturer från 16° C till 32° C.

SN (utökad tempererat): Denna kylskåpsenhet är avsedd att användas vid omgivningstemperaturer från 10° C till 32° C.

Viktiga installationsanvisningar

Denna apparat är konstruerad för att arbeta under svåra klimatförhållanden (upp till 43 °C) och är utrustad med "fryssköld"-teknik som säkerställer att frysta livsmedel i frysen inte tinas även om omgivningstemperaturen blir så låg som -15 °C. Så du kan installera din apparat utan att oroa dig för att frysta livsmedel i frysen förstörs. När den omgivande temperaturen återgått till den normala kan apparaten användas som normalt.

Fryslåda

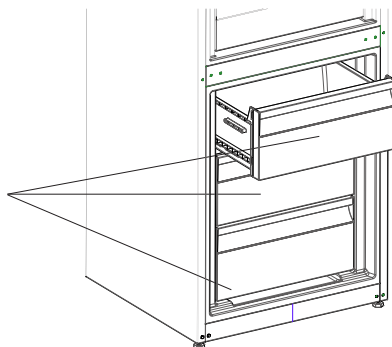
Fryslådan tillåter att livsmedel bevaras mer regelbundet.

Ta bort fryslådan;

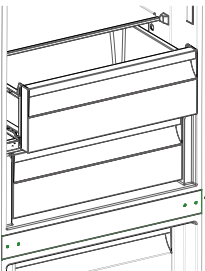
- Dra ut den så långt som möjligt
 - Dra ut den främre delen av lådan uppåt och utåt.
- ! Gör samma operation omvänt för att återställa lådan.

Observera: Håll alltid handtaget på lådan när du drar ut den.

Fryslåda



Kylhylla (I vissa modeller)



Att förvara mat i kylningsutrymmet istället för frysen eller kylskåpet låter maten behålla färskhet och smak längre, samtidigt som man bevarar dess fräscha utseende. Om kylningsbrickan blir smutsig, ta bort den och tvätta med vatten.

(Vatten fryser vid 0 °C, men livsmedel som innehåller salt eller socker kräver sänkta temperaturer för att frysa).

Normalt använder människor kylningsutrymmet för rå fisk, ris, etc...

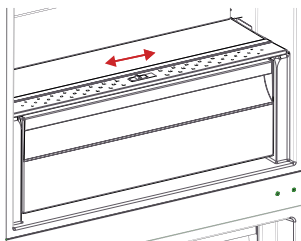
Placera inte mat du vill frysa eller islädor för att göra is här.

- Att ta bort grönsaksutrymmeshyllan
- Dra grönsaksutrymmeshyllan ut mot dig genom att skjuta den på spåren.
- Dra upp grönsaksutrymmeshyllan från spåret för att ta bort den.

Fuktregulatorn (I vissa modeller)

När fuktregulatorn är i stängt läge kan färsk frukt och grönsaker förvaras längre.

Om grönsaksförvaringsutrymmet är helt fullt bör fräschhetsratten på framsidan av grönsaksförvaringsutrymmet öppnas. Med hjälp av detta kommer luften i utrymmet och fuktighetshalten att kontrolleras och hållbarhetstiden kommer att ökas.



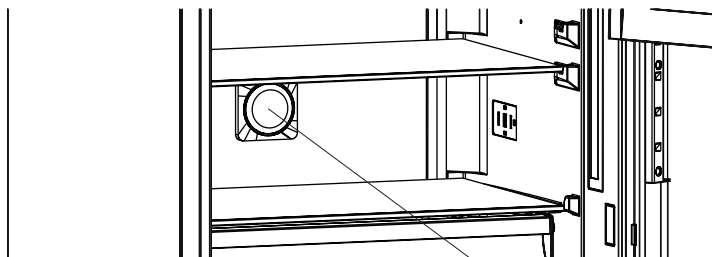
Om du ser någon kondens på glashyllan, kan du ställa in fuktregleringskontrollen i öppet läge.

Jonisator

Jonisator sprider negativa joner som neutraliserar partiklar av obehaglig lukt och damm i luften.

Genom att ta bort dessa partiklar från luften i kylskåpet förbättrar den luftkvaliteten och eliminerar lukter.

- Denna funktion finns som tillval. Den kanske inte finns på din produkt.
- Placeringen av din jonisatorenhet kan variera från produkt till produkt.



Jonisator

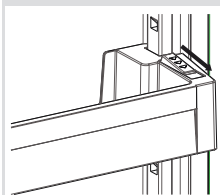


Fig. -1

Justerbar dörrhylla

För att få de lagerutrymmen som behövs går det att göra sex olika höjdjusteringar med justerbar dörrhylla.

För att ändra justerbara dörrhyllans läge

håller du i botten av hyllan och drar knapparna på sidan av dörrhyllan i pilens riktning. (Fig. 1)

Placera dörrhyllan på den höjd du vill genom att flytta den upp och ner.

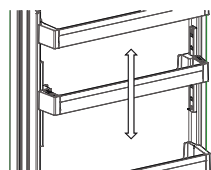


Fig. -2

När dörrhyllan är i önskat läge släpper du knapparna på dess sida (fig. 2). Flytta på dörrhyllan upp och ner innan du släpper för att säkerställa att den sitter fast.

Observera: Innan du flyttar en fullastad dörrhylla måste du hålla i hyllan genom att stödja dess botten. Annars kan dörrhyllan fall av hyllspåren på grund av tyngden. Detta kan leda till skada på dörrhyllan eller hyllspåren.

Justerbar glashylla

Justerbar glashylla: mekanismen ger mer förvaringsutrymme med en enkel rörelse.

- För att täcka glashyllan, tryck in den.
- Du kan förvara din mat som du vill i det extra utrymme du får.
- För att sätta tillbaka hyllan i sitt ursprungliga läge, dra den mot dig.

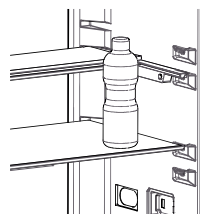


Fig. -1

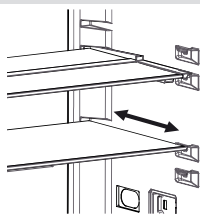
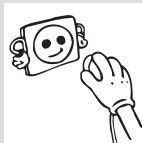
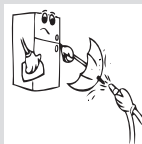


Fig. -2

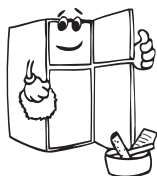
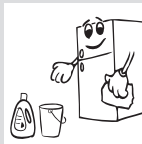
- **Se till att koppla ur kylskåpet innan du börjar att rengöra det.**



- Rengör inte kylskåpet i rinnande vatten.



- Du kan torka de inre och yttre sidorna med en mjuk trasa eller en svamp med mildt rengöringsmedel.



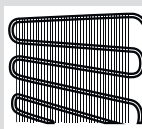
- Ta bort delarna var för sig och rengör med mildt rengöringsmedel. Tvätta inte i tvättmaskin



- Använd aldrig brandfarliga, explosiva eller frätande material som förtunningsmedel, gas eller syra för rengöring.



- Du bör rengöra kondensorn med en borste minst en gång om året för att få en effektiv energibesparing och ökad produktivitet.



Se till att ditt kylskåp är urkopplat vid rengöring.



Avfrostning

Kylskåpet gör helautomatisk avfrostning. Det vatten som samlas som ett resultat av avfrostning passerar genom vattenuppsamlingspipen, strömmar in i förångsbehållaren bakom kylskåpet och avdunstar sig där.

Byte av LED-belysning

Om kylskåpet har LED-belysning som behöver bytas ska service kontaktas eftersom det endast är behörig personal som ska utföra detta.

Kylutrymme

- För normala driftsförhållanden, kommer att justera temperaturen i kyldelen av kylan till 4°C att vara tillräckligt
- För att minska luftfuktigheten och därav följande ökning av frost placera aldrig vätskor i förseglade behållare i kylan. Frost tenderar att koncentreras till de kallaste delarna av förångaren och kommer med tiden att kräva mer frekvent avfrostning.
- Placera aldrig varm mat i kylan. Varm mat ska svalna vid rumstemperatur och bör arrangeras för att säkerställa tillräcklig luftcirkulation i kylutrymmet.
- Ingenting bör beröra den bakre väggen eftersom det orsakar frost och paketen kan fastna på den bakre väggen. Öppna inte kylskåpsdörren alltför ofta.
- Arrangera kött och rensad fisk (insvept i förpackningar eller plastfilm) som du kommer att använda i 1-2 dagar, i den nedre delen av kylutrymmet (som ligger över grönsaksförvaringsutrymmet) eftersom det är den kallaste delen och kommer att säkerställa bästa förvaringsförhållanden.
- Du kan placera frukt och grönsaker i grönsaksförvaringsutrymmet utan förpackning.
- För normala arbetsförhållanden räcker det att justera temperaturen i kylskåpet till +4° C.
- Kylfackets temperatur bör ligga i intervallet 0-8° C, färska livsmedel under 0° C fryser och ruttnar, bakteriebelastningen ökar över 8° C och livsmedel förstörs.
- Lägg inte varm mat i kylan omedelbart, låt den svalna utanför. Varm livsmedel ökar temperaturen i ditt kylskåp och orsakar matförgiftning och onödigt förstörande av maten.
- Kött, fisk etc. bör förvaras i kylfacket och grönsaksfacket föredras för grönsaker (i förekommande fall).
- För att förhindra korskontaminering ska inte köttprodukter lagras tillsammans med frukt och grönsaker.
- Livsmedel bör placeras i kylan i slutna behållare eller täckas för att förhindra fukt och lukt.

Livsmedel	Lagringstid	Var den ska placeras i kyldelen
Grönsaker och frukt:	1 vecka	Grönsakslådan (utan att vara förpackad)
Kött och fisk	2 - 3 dagar	Inlindade i plastfolie, i plastpåsar eller köttförpackning (på glashyllan)
Färskost	3 - 4 dagar	I specialhyllan i dörren
Smör och margarin	1 vecka	I specialhyllan i dörren
Produkter i flaska Mjök och yoghurt	Tills utgångsdatumet rekommenderat av producenten	I specialhyllan i dörren
Ägg	1 månad	I ägghyllan
Lagad mat		Alla hyllor

Frysutrymme

- Använd frysutrymme i ditt kylskåp för förvaring av frysta livsmedel för en lång tid och för framställning av is.
- För att få maximal kapacitet för frysutrymme, använd bara glashyllorna för övre och mellersta delen. För bottensektionen, använd underkorgen.
- Placera inte mat du skall frysa in i närheten av redan frusen mat.
- Du bör frysa maten som ska frysas (kött, köttfärs, fisk etc.) genom att dela in dem i delar på ett sådant sätt att de kan konsumeras en gång.
- Återfrys inte den frysta maten när den tinats. Det kan innebära en fara för din hälsa eftersom det kan orsaka problem som matförgiftning.
- Placera inte varma rätter i frysen innan de blir kalla. Det kan orsaka andra livsmedel frysa på förhand i frysen att ruttna.
- När du köper fryst mat, se till att de frystes under lämpliga förhållanden och att förpackningen inte är sönder.
- När du förvarar frusen mat bör förvaringsförhållandena på förpackningen absolut följas. Om det inte finns någon förklaring bör maten konsumeras på kortast möjliga tid.
- Om det har kommit fukt i den frysta matförpackningen och det luktar illa kan maten ha lagrats under olämpliga förhållanden tidigare och ruttnat. Köp inte den här typen av livsmedel!

- Förvaringstider för frysta livsmedel ändras beroende på den omgivande temperaturen, frekvent öppning och stängning av dörrarna, termostatinställningar, typ av mat och den tid som förflutit från inköpstiden för maten till den tidpunkt då den placeras i frysen. Följ alltid anvisningarna på förpackningen och överskrid aldrig den angivna förvaringstiden.
- Observera att; om du vill öppna igen omedelbart efter att du stängt frysdörren, kommer den inte att öppnas lätt. Det är helt normalt! Efter att det uppnått jämviktsförhållande, kommer dörren att öppnas lätt.

Viktig anmärkning:

- Frysta livsmedel, när de tinats upp, bör tillagas precis som färskvaror. Om de inte tillagas efter att ha tinats upp får de **ALDRIG** frysas in igen.
- Smaken av vissa kryddor som finns i tillagade rätter (anis, basilika, vattenkrasse, vinäger, diverse kryddor, ingefära, vitlök, lök, senap, timjan, mejram, svartpeppar, etc.) förändras och de antar en stark smak när de förvaras under en lång period. Därför, lägg bara till en liten mängd kryddor om du planerar att frysa in, eller så bör önskad krydda läggas till efter att maten har tinats.
- Förvaringsperioden för mat är beroende av den olja som används. Lämpliga oljor är margarin, kalvfett, olivolja och smör och olämpliga oljor är jordnötssolja och gräsfett.
- Livsmedel i flytande form bör frysas i plastskålar och annan mat bör frysas i plastfolie eller plastpåsar.

Kött och fisk	Förberedelse	Lagringstid (månader)	Tiningsperiod i rumstemperatur (timmar) -timmar-
Stek	I plastfolie	6-10	1-2
Lammkött	I plastfolie	6-8	1-2
Kalvstek	I plastfolie	6-10	1-2
Tärnat kalvkött	I små bitar	6-10	1-2
Lam i bitar	I bitar	4-8	2-3
Köttfärs	I förpackning utan kryddor	1-3	2-3
Inälvsmat (bitar)	I bitar	1-3	1-2
Prickig korv/salami	Ska förpackas även om de har skinn		Tills den är tinad
Kyckling och kalkon	I plastfolie	7-8	10-12
Gås och anka	I plastfolie	4-8	10
Rådjur, kanin, vildsvin	i portioner på 2,5 kg och som filéer	9-12	10-12
Färskvattensfisk (lax, karp, mal)	Efter att ha fjällat och rensat fisken, tvätta och torka den; och, om så behövs, skär av fenor och huvud.	2	Enheten är helt tinad
Mager fisk; abborre, piggar, flundra		4-8	Enheten är helt tinad
Fet fisk (tonfisk, makrill, lax, ansjovis)		2-4	Enheten är helt tinad
Skaldjur	Rengjord och i påsar	4-6	Enheten är helt tinad
Kaviar	I sin förpackning, aluminium- eller plastbehållare	2-3	Enheten är helt tinad
Sniglar	I saltvatten, aluminium- eller plastbehållare	3	Enheten är helt tinad

Anm: Fryst mat ska tillagas som färs efter att den har tinat. Om köttet inte tillagas efter att det tinats så får det aldrig frysas igen.

Grönsaker och frukt	Förberedelse	Lagringstid	Tiningsperiod i rums-temperatur (timmar) -timmar-
Blomkål	Ta bort bladen, skär kålen i bitar och låt den ligga i vatten med lite citronjuice en stund	10 - 12	Kan användas fryst
Brytböner och böner	Skölj och skär i små bitar	10 - 13	Kan användas fryst
Böner	Snoppa och tvätta	12	Kan användas fryst
Svamp och sparris	Skölj och skär i små bitar	6 - 9	Kan användas fryst
Kål	Rengjord	6 - 8	2
Äggplanta	Skär i bitar på 2 cm efter sköljning	10 - 12	Separera dem från varandra
Majs	Skölj och packa med eller utan kolv	12	Kan användas fryst
Morot	Skölj och skär i skivor	12	Kan användas fryst
Paprika	Skär av stjälken, dela på hälften och ta ur kärnhuset	8 - 10	Kan användas fryst
Spemat	Sköljd	6 - 9	2
Äpplen och päron	Skala och skiva	8 - 10	(I kylan) 5
Aprikos och persika	Dela på hälften och ta ur kärnan	4 - 6	(I kylan) 4
Jordgubbar och björnbär	Tvätta och snoppa	8 - 12	2
Kokade frukter	Tillsätt 10 % socker i behållaren	12	4
Plommon, körsbär, krusbär	Skölj och ta av stjälkarna	8 - 12	5 - 7

Mejeriprodukter, bakverk		Förberedelse	Förvaringstid (månader)	Förvaringsvillkor
Mjölkpaket (homogeniserad)		I sitt eget paket	2 - 3	Ren mjölk - i sin egen förpackning
Ost - undantag för vit ost		I skivor	6 - 8	Originalförpackningen kan användas för kortvarig förvaring. Den ska plastas in för längre perioder.
Smör, margarin		I sin förpackning	6	
Ägg (*)	Äggvita		10 - 12	30 gr av det är lika med en äggula.
	Äggmix (vita och gula)	Helt mixad kan du tillsätta en nypa salt för att förhindra att det tjocknar	10	50 gr av det är lika med en äggula.
	Gula	Helt mixad kan du tillsätta en nypa salt eller socker för att förhindra att det tjocknar	8 - 10	20 gr av det är lika med en äggula.

I en försluten behållare

(*) Ska aldrig frysas med skal. Gula och vita ska frysas separat eller helt mixade.

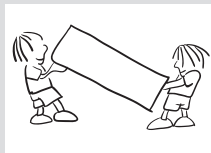
	Largingstid (månader)	Tiningsperiod i rumstemperatur (timmar)	Tiningstid i ugn (minuter)
Bröd	4 - 6	2 - 3	4-5 (220-225 °C)
Kakor	3 - 6	1 - 1,5	5-8 (190-200 °C)
Bakverk	1 - 3	2 - 3	5-10 (200-225 °C)
Paj	1 - 1,5	3 - 4	5-8 (190-200 °C)
Filodeg	2 - 3	1 - 1,5	5-8 (190-200 °C)
Pizza	2 - 3	2 - 4	15-20 (200 °C)

- Originalförpackningen och skum kan förvaras för återtransport (valfritt).
- Du bör fästa ditt kylskåp med tjockt band, band eller starka rep och följa instruktionerna för transporter som finns på förpackningen för återtransport.
- Ta bort rörliga delar (hyllor, tillbehör, grönsakskorgar osv.) Eller fixera dem i kylskåpet mot stötar, med hjälp av band innan flyttning och transport.

Bär ditt kylskåp i upprätt läge.

Ompositionering av dörren

- Det är inte möjligt att byta öppningsriktning för kylskåpets dörr, om dörrhandtagen är installerade på ditt kylskåp från den främre delen av dörren.
- Det är möjligt att byta öppningsriktning för kylskåpets dörr, om modellen inte har dörrhandtag.
- Om riktningen på dörren som öppnar ditt kylskåp kan ändras, bör du kontakta närmaste auktoriserade service för att förändra öppningsriktningen.



Kolla varningarna;

Ditt kylskåp varnar dig om temperaturen för kylan och frysen är i felaktiga nivåer eller när ett problem inträffar i apparaten. Varning koder visas då i frysens eller kylens indikator.

TYP AV FEL	BETYDELSE	VARFÖR	VAD DU BÖR GÖRA
E01	Sensorvarning		Ring servicetjänsten för att få hjälp så fort som möjligt.
E02			
E03			
E06			
E07			
E08	Varning för låg spänning	Strömtillförseln till enheten har sjunkit under 170 W.	<ul style="list-style-type: none"> - Det är inget fel på enheten. Det här felmeddelandet förhindrar att kompressorn skadas. - Spänningen måste ökas så att den når önskad nivå igen. <p>Om varningen fortsätter att visas måste du kontakta en auktoriserad tekniker.</p>
E09	Frysdelen är inte tillräckligt kall.	Detta händer ofta efter långvariga strömavbrott.	<ol style="list-style-type: none"> 1. Ställ in en kallare temperatur i frysen eller aktivera superfrysning. Felkoden bör försvinna när den önskade temperaturen har uppnåtts. Håll dörrarna stängda för att uppnå den korrekta temperaturen snabbare. 2. Ta bort eventuella produkter som har tinat medan felet kvarstod. De kan användas inom en kort tidsperiod. 3. Lägg inte in några färska matvaror i frysdelen förrän den korrekta temperaturen har uppnåtts och felet har lösts. <p>Om varningen fortsätter att visas måste du kontakta en auktoriserad tekniker.</p>
E10	Kylskåpsdelen är inte tillräckligt kall.	<p>Detta händer ofta efter:</p> <ul style="list-style-type: none"> - Långvariga strömavbrott. - Varm mat har placerats i kylskåpet. 	<ol style="list-style-type: none"> 1. Ställ in en kallare temperatur i kylskåpet eller aktivera superkyllning. Felkoden bör försvinna när den önskade temperaturen har uppnåtts. Håll dörrarna stängda för att uppnå den korrekta temperaturen snabbare. 2. Töm ytan framför luftkanalshålen och undvik att placera mat nära sensorn. <p>Om varningen fortsätter att visas måste du kontakta en auktoriserad tekniker.</p>

TYP AV FEL	BETYDELSE	VARFÖR	VAD DU BÖR GÖRA
E11	Kylskåpsdelen är för kall.	Olika orsaker	<ol style="list-style-type: none"> 1. Kontrollera om superkylningsläget är aktiverat. 2. ?Sänk temperaturen i kylskåpsdelen. 3. Kontrollera om ventilerna är rena och inte igensatta. <p>Om varningen fortsätter att visas måste du kontakta en auktoriserad tekniker.</p>

Om kylskåpet inte fungerar;

- Är det strömavbrott?
- Är kontakten korrekt ansluten till uttaget?
- Har säkringen för uttaget i vilket kontakten är kopplad eller huvudsäkringen blåst?
- Har uttaget något fel? För att kontrollera detta, anslut ditt kylskåp till ett uttag som du är säker på att det fungerar.

Om kylskåpet inte kylar tillräckligt;

- Är temperaturregleringen rätt?
- Är dörren till kylskåpet ofta öppnad och lämnad öppen under en längre tid?
- Är dörren till kylskåpet ordentligt stängd?
- Har du ställt in en maträtt eller mat i kylskåpet som kommit i kontakt med den bakre väggen i kylskåpet och som därmed förhindrar luftflödet?
- Är din kyl överdrivet fylld?
- Är avståndet mellan ditt kylskåp och bak- och sidoväggarna tillräckligt stort?
- Är omgivningstemperaturen inom leden av värden som anges i bruksanvisningen?

Om maten i kylskåpet kyls för mycket

- Är temperaturregleringen rätt?
- Har du nyligen ställt in det mycket mat i frysavdelningen? I så fall kan ditt kylskåp överkyla maten i kylavdelningen, eftersom det kommer att fungera längre för att kyla maten.

Om ditt kylskåp fungerar för ljudligt;

För att bibehålla den inställda nivån nedkylning kan kompressorn aktiveras från tid till annan. Ljud från kylskåpet vid denna tid är normalt

INNAN DU KALLAR PÅ SERVICE EFTER FÖRSÄLJNING

och beror på att den fungerar. När den avkylningsnivån som krävs har uppnåtts, kommer ljudet automatiskt att minska. Om ljudet fortsätter;

- Är din apparat stabil? Är benen justerade?
- Finns det något bakom ditt kylskåp?
- Vibrerar hyllorna eller faten med rätterna? Placera om hyllorna och / eller rätterna om detta är fallet.
- Vibrerar de föremål som placerats på ditt kylskåp?

Normala ljud;

Knackande (Is knackning) ljud:

- Under automatisk avfrostning.
- När apparaten kyls eller värms (på grund av expansion av apparatens material).

Kort knackning: Hörs när termostaten kopplar kompressorn på / av.

Kompressor ljud (normalt motorljud): Detta ljud innebär att kompressorn fungerar normalt. Kompressor kan göra mer ljud under en kort tid när den är aktiverad.

Bubblande ljud och plask: Detta ljud orsakas av flödet av kylmediet i rören i systemet.

Vattenflöde ljud: Normalt ljud från vatten som rinner till avdunstningsbehållaren under avfrostning. Detta ljud kan höras under avfrostning.

Blås ljud (normalt fläktljud): Detta ljud kan höras i No-Frost kylskåp under normal drift av systemet på grund av luftcirkulationen.

Om fukt bildas inne i kylskåpet

- Är all mat ordentligt förpackad? Har behållarna torkats innan du lagt dem i kylskåpet?
- Öppnas kylskåpets dörrar ofta? Fuktigheten i rummet kommer in i kylskåpet när dörrarna öppnas. Fuktighet bildas snabbare kommer när du öppnar dörrarna oftare, speciellt om luftfuktigheten i rummet är hög.
- Vattendroppar som samlas på den bakre väggen efter automatisk avfrostning är normalt (i statistiska modeller).

Om dörrarna inte öppnas och stängs ordentligt;

- Förhindrar matförpackningar stängning av dörrarna?
- Är dörrfack, hyllor och lådor rätt placerade?

- Är dörr tätningarna slitna eller sönder?
- Är ditt kylskåp på en jämn yta?

Om kanterna på kylskåpet som har fast kontakt med dörrtätningen är varma;

Speciellt på sommaren (varmt väder), kan ytorna som är i kontakt med tätningen bli varmare på grund av drift av kompressorn, det är normalt.

VIKTIGA ANMÄRKNINGAR:

- Kompressorskyddsfunktionen kommer att aktiveras efter plötsliga strömavbrott eller utkoppling av apparaten, eftersom gasen i kylsystemet inte är stabiliserad än. Ditt kylskåp börjar fungera normalt igen efter 5 minuter, det behöver du inte oroa dig för.
- Om du inte kommer att använda kylskåpet under en längre tid (t.ex. under sommarlovet) koppla ur den. Rengör kylskåpet enligt instruktionerna i del 4 och lämna dörren öppen för att förhindra fukt och lukt.
- Om problemet kvarstår efter att du har följt alla instruktioner ovan, se till närmaste auktoriserad service.
- Apparaten du har köpt är avsedd för hembruk och kan användas bara hemma och för det angivna syftet. Den är inte lämplig för kommersiellt eller gemensamt bruk. Om konsumenten använder apparaten på ett sätt som inte överensstämmer med de beskrivna funktionerna, betonar vi att tillverkaren och återförsäljaren inte är ansvariga för reparationer och fel inom garantiperioden.
- Livslängden på din apparat som anges och förklaras av Institutionen för branschen är av 10 år (perioden för att erhålla delar som behövs för att apparaten skall fungera väl).

TIPS FÖR ATT SPARA ENERGI

- 1–** Installera apparaten i ett svalt, väl ventilerat rum, men inte i direkt solljus och inte i närheten av en värmekälla (element, spis etc. ..). Använd annars en isoleringsplatta.
- 2–** Låt varm mat och dryck svalna utanför apparaten.
- 3–** Vid upptining av fryst mat, placera den i kylskåpet. Den frysta matens låga temperatur kommer att hjälpa till att kyla kylutrymmet när den tinar. Så det orsakar energibesparing. Om den frysta maten tas ut, orsakar det slöseri med energi
- 4–** När du placerar drycker och slask måste de täckas. Annars ökar fuktigheten i apparaten. Då blir arbetstiden längre. Dessutom hjälper täckandet av drycker och slask till att bevara lukt och smak
- 5–** När du placerar mat och dryck, öppna luckan så lite tid som möjligt.
- 6–** Håll locken stängda i alla fack med olika temperaturer i apparaten (grönsakslåda, kyl ... etc).
- 7–** Dörrtätningen måste vara ren och smidig. Byt ut tätningarna om de är slitna.

Den tekniska informationen finns på typskylten på apparatens innersida och på energimärkningen.

QR-koden på energimärkningen som levereras med apparaten ger en webblänk till informationen relaterad till apparatens prestanda i EU EPREL-databasen.

Behåll energimärkningen som referens tillsammans med bruksanvisningen och alla andra dokument som medföljer denna apparat.

Det är också möjligt att hitta samma information hos EPREL via länken <https://eprel.ec.europa.eu> och modellnamnet och produktnumret som du hittar på apparatens typskylt.

Se länken www.theenergylabel.eu för detaljerad information om energimärkningen.

INFORMATION FÖR TESTINSTITUT

Installation och förberedelse av apparaten för eventuell EcoDesign-verifiering ska överensstämma med EN 62552. Ventilationskrav, fördjupningsdimensioner och minsta bakre spel ska vara som anges i denna bruksanvisning vid DEL 1. Kontakta tillverkaren för ytterligare information, inklusive lastplaner.

Använd alltid endast originaldelar.

När du kontaktar vårt auktoriserade servicecenter, se till att du har följande information tillgänglig: Modell, PNC, serienummer.

Informationen finns på typsylten. Kan ändras utan föregående meddelande.

Få användningsråd, broschyrer, felsökning, service och reparationsinformation:

Besök vår webbplats på:

www.cylinda.se

Index

BEFORE USING THE APPLIANCE.....	39
General warnings.....	39
Old and out-of-order fridges.....	43
Safety warnings	43
Installing and operating your fridge.....	44
Before Using your Fridge.....	45
Information about New Generation Cooling Technology	46
THE PARTS OF THE APPLIANCE AND THE COMPARTMENTS	47
THE VARIOUS FUNCTION AND POSSIBILITIES	49
Display and Control Panel	49
Operating your Fridge Freezer	49
Freezer Temperature Settings	49
Cooler Temperature Settings	49
Super Freeze Mode	49
Warnings about Temperature Adjustments.....	51
Accessories	52
Freezer box.....	52
Chiller Shelf	53
Humidity Controller	53
Natural Ion Tech / Ionisier	54
Maxi-fresh preserver	54
Adjustable Door Shelf	55
Adjustable Glass Shelf.....	55
CLEANING AND MAINTENANCE.....	56
Defrosting	57
ARRANGING FOOD IN THE APPLIANCE.....	58
Refrigerator compartment.....	58
Freezer compartment	59
TRANSPORTATION AND CHANGING OF INSTALLATION	

POSITION..... 64
 Repositioning the door..... 64

BEFORE CALLING YOUR AFTER SALES SERVICE ... 65

TIPS FOR SAVING ENERGY..... 69

TECHNICAL DATA..... 70

INFORMATION FOR TEST INSTITUTES 71

CUSTOMER CARE AND SERVICE..... 72

The operating instructions apply to several models. Differences may therefore occur.



FIRE

Warning; Risk of fire / flammable materials

General warnings

⚠ WARNING: Keep ventilation openings, in the appliance enclosure or in the built-in structure, clear of obstruction.

⚠ WARNING: Do not use mechanical devices or other means to accelerate the defrosting process, other than those recommended by the manufacturer.

⚠ WARNING: Do not use electrical appliances inside the food storage compartments of the appliance, unless they are of the type recommended by the manufacturer.

⚠ WARNING: Do not damage the refrigerant circuit.

⚠ WARNING: When positioning the appliance, ensure the supply cord is not trapped or damaged.

⚠ WARNING: Do not locate multiple portable socket-outlets or portable power supplies at the rear of the appliance.

⚠ WARNING: In order to avoid any hazards resulting from the instability of the appliance, it must be fixed in accordance with the following instructions:

⚠ If your appliance uses R600a as a refrigerant (this information will be provided on the label of the cooler) you should take care during transportation and installation to prevent the cooler elements from being damaged. R600a is an environmentally friendly and natural gas, but it is explosive. In the event of a leak due to damage of the cooler elements, move your fridge away from open flames or heat sources and ventilate the room where the appliance is located for a few minutes.

BEFORE USING THE APPLIANCE

- While carrying and positioning the fridge, do not damage the cooler gas circuit.
- Do not store explosive substances such as aerosol cans with a flammable propellant in this appliance.
- This appliance is intended to be used in household and domestic applications such as:
 - staff kitchen areas in shops, offices and other working environments.
 - farm houses and by clients in hotels, motels and other residential type environments.
 - bed and breakfast type environments;
 - catering and similar non-retail applications.
- If the socket does not match the refrigerator plug, it must be replaced by the manufacturer, a service agent or similarly qualified persons in order to avoid a hazard.
- A specially grounded plug has been connected to the power cable of your refrigerator. This plug should be used with a specially grounded socket of 10 amperes. If there is no such socket in your house, please have one installed by an authorised electrician.
- This appliance can be used by children aged from 8 years and above and persons with reduced physical, sensory or mental capabilities or lack of experience and knowledge if they have been given supervision or instruction concerning use of the appliance in a safe way and understand the hazards involved. Children shall not play with the appliance. Cleaning and user maintenance shall not be made by children without supervision.

- Children aged from 3 to 8 years are allowed to load and unload refrigerating appliances. Children are not expected to perform cleaning or user maintenance of the appliance, very young children (0-3 years old) are not expected to use appliances, young children (3-8 years old) are not expected to use appliances safely unless continuous supervision is given, older children (8-14 years old) and vulnerable people can use appliances safely after they have been given appropriate supervision or instruction concerning use of the appliance. Very vulnerable people are not expected to use appliances safely unless continuous supervision is given.
- If the supply cord is damaged, it must be replaced by the manufacturer, an authorised service agent or similar qualified persons, in order to avoid a hazard.
- This appliance is not intended for use at altitudes exceeding 2000 m.

To avoid contamination of food, please respect the following instructions:

- Opening the door for long periods can cause a significant increase of the temperature in the compartments of the appliance.
- Clean regularly surfaces that can come in contact with food and accessible drainage systems.
- Store raw meat and fish in suitable containers in the refrigerator, so that it is not in contact with or drip onto other food.
- Two-star frozen-food compartments are suitable for storing pre-frozen food, storing or making ice cream and making ice cubes.

BEFORE USING THE APPLIANCE

- One-, two- and three-star compartments are not suitable for the freezing of fresh food.
- If the refrigerating appliance is left empty for long periods, switch off, defrost, clean, dry, and leave the door open to prevent mould developing within the appliance.

Old and out-of-order fridges

- If your old fridge has a lock, break or remove the lock before discarding it, because children may get trapped inside it and may cause an accident.
- Old fridges and freezers may contain isolation material and refrigerant with CFC or HFC. Therefore, take care not to harm environment when you are discarding your old fridges.

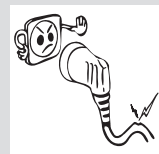
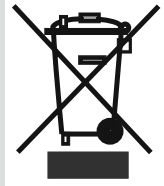
Please ask your municipal authority about the disposal of the WEEE reuse, recycle and recovery purposes.

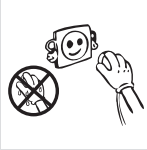
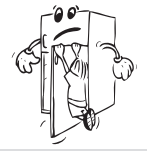
Notes:

- Please read the instruction manual carefully before installing and using your appliance. **We are not responsible for the damage occurred due to misuse.**
- Follow all instructions on your appliance and instruction manual, and keep this manual in a safe place to resolve the problems that may occur in the future.
- This appliance is produced to be used in homes and it can only be used in domestic environments and for the specified purposes. It is not suitable for commercial or common use. Such use will cause the guarantee of the appliance to be cancelled and our company will not be responsible for losses incurred.
- This appliance is produced to be used in houses and it is only suitable for cooling / storing food. It is not suitable for commercial or common use and/or for storing substances except for food. Our company is not responsible for losses to be incurred in the contrary case.

Safety warnings

- Do not connect your fridge freezer to the mains electricity supply using an extension lead.
- Do not plug in damaged, torn or old plugs.
- Do not pull, bend or damage the cord.





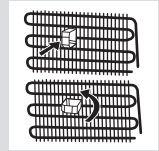
- This appliance is designed for use by adults, do not allow children to play with the appliance or let them hang off the door.
- Never touch the power cord/plug with wet hands as this could cause a short circuit or electric shock.
- Do not place glass bottles or beverage cans in the ice-making compartment as they can burst as the contents freeze.
- Do not place explosive or flammable material in your fridge. Place drinks with high alcohol content vertically in the fridge compartment and make sure that their tops are tightly closed.
- When removing ice from the ice-making compartment, do not touch it. Ice may cause frost burns and/or cuts.
- Do not touch frozen goods with wet hands. Do not eat ice-cream or ice cubes immediately after you have taken them out of the ice-making compartment.
- Do not re-freeze frozen goods after they have melted. This may cause health issues such as food poisoning.
- Do not cover the body or top of fridge with lace. This affects the performance of your fridge.
- Secure any accessories in the fridge during transportation to prevent damage to the accessories.
- Do not use plug adapter.

Installing and operating your fridge

Before using your fridge, you should pay attention to the following points:

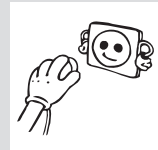
- The operating voltage for your fridge is 220-240 V at 50Hz.
- We do not accept responsibility for any damages that occur due to ungrounded usage.
- Place your fridge where it will not be exposed to direct sunlight.
- Your appliance should be at least 50 cm away from stoves, gas ovens and heater cores, and at least 5 cm away from electrical ovens.
- Your fridge should never be used outdoors or exposed to rain.

- Do not place anything on your fridge, and install your fridge in a suitable place so that at least **5 cm** of free space is available above it.
- Use the adjustable front legs to make sure your appliance is level and stable. You can adjust the legs by turning them in either direction. This should be done before placing food in the fridge.
- Before using your fridge, wipe all parts with a solution of warm water and a teaspoon of sodium bicarbonate, then rinse with clean water and dry. Place all parts in the fridge after cleaning.
- Install the plastic distance guide (the part with black vanes at the rear) by turning it 90° (as shown in the figure) to prevent the condenser from touching the wall.

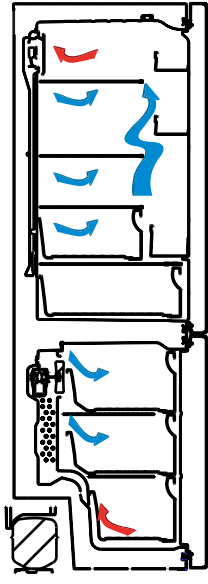


Before Using your Fridge

- When using your fridge for the first time, or after transportation, keep it in an upright position for at least 3 hours before plugging into the mains. This allows efficient operation and prevents damage to the compressor.
- Your fridge may have a smell when it is operated for the first time. This is normal and the smell will fade away when your fridge starts to cool.



Information about New Generation Cooling Technology



Fridges with new generation cooling technology have a different working system than static fridges. In normal fridges, humid air that enters into fridge and the water vapor that comes out from the foods, accumulates frost formation in freezer compartment. In order to melt this frost, in other words defrost, the fridge has to be stopped. During the stopping period, to keep the foods cold, user has to extract the food to outside of fridge and user has to clear the ice during this period.

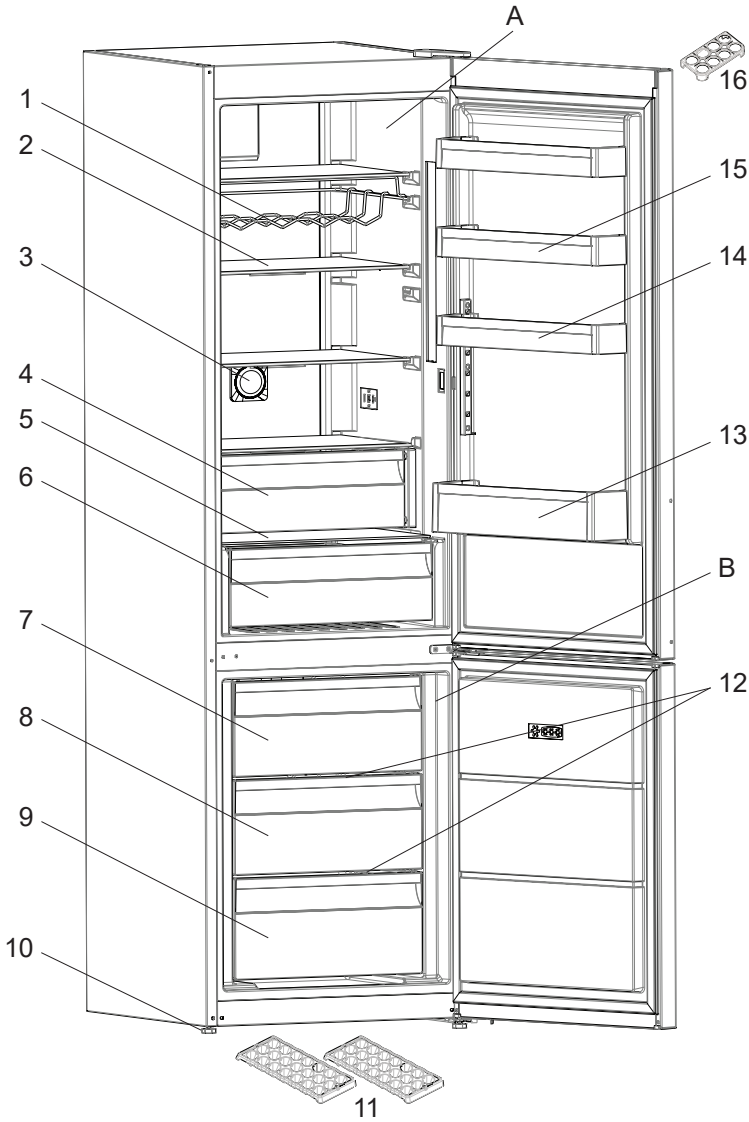
In the fridges with new generation cooling technology, situation in the freezer compartment is completely different. With the aid of fan, cold and dry air is blown out through many points into the freezer compartment. As a result of the homogenously blown cold air, even in the spaces between shelves, foods are frozen equally and correctly. On the other hand there will be no frost formation.

In the refrigerator compartment, there will be nearly same configuration with freezer compartment. Air, that is emitted with the fan, located at the top of refrigerator compartment, is cooled while passing through the gap behind the air duct. At the same time, air is blown out through the holes on the air duct so that cooling process is successfully completed in the refrigerator compartment. Holes on the air duct are designed such that the air distribution becomes homogenous in this compartment.

As there is no air passage between freezer and refrigerator compartment, there will be no odor mixing.

As a result of these, your fridge with new generation cooling technology, gives you, ease of use beside the huge volume and esthetic appearance.

THE PARTS OF THE APPLIANCE AND THE COMPARTMENTS



This presentation is only for information about the parts of the appliance. Parts may vary according to the appliance model.

- A) Fridge compartment
 - B) Freezer compartment
-
- 1) Wine rack *
 - 2) Fridge shelves
 - 3) Ionisier *
 - 4) Chiller *
 - 5) Crisper cover
 - 6) Crisper
 - 7) Freezer top basket
 - 8) Freezer middle basket
 - 9) Freezer bottom basket
 - 10) Leveling feets
 - 11) Ice trays
 - 12) Freezer glass shelves
 - 13) Bottle shelf
 - 14) Adjustable door shelf * / Door shelf
 - 15) Upper door shelves
 - 16) Egg holder

* In some models

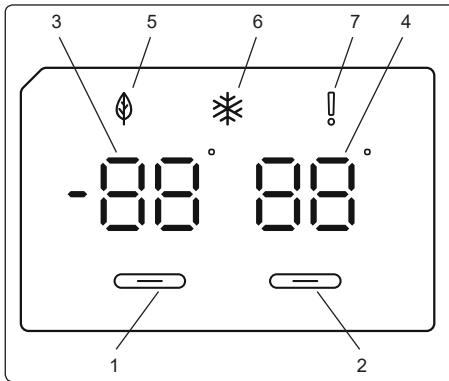
This presentation is only for information about the parts of the appliance. Parts may vary according to the appliance model.

General notes:

Fresh Food Compartment (Fridge): Most efficient use of energy is ensured in the configuration with the drawers in the bottom part of the appliance, and shelves evenly distributed, position of door bins does not affect energy consumption.

Freezer Compartment (Freezer): Most Efficient use of energy is ensured in the configuration with the drawers and bins are on stock position.

Display and Control Panel



Using the Control Panel

1. Enables the setting of the freezer.
2. Enables the setting of the cooler.
3. Freezer set value screen.
4. Cooler set value screen.
5. Economy mode symbol.
6. Super freeze symbol.
7. Alarm symbol.

Operating your Fridge Freezer

Lighting (If available)

When the product is plugged in for the first time, the interior lights may turn on 1 minute late due to opening tests. Once you have plugged in the product, all symbols will be displayed for 2 seconds and the initial values will be shown as -18 °C on the freezer adjustment indicator, and +4 °C on the fridge adjustment indicator.

Freezer Temperature Settings

- The initial temperature value for the freezer setting indicator is -18 °C.
- Press the freezer set button once.

When you first press the button, the previous value will blink on the screen.

- Whenever you press the same button, a lower temperature will be set (-16 °C, -18 °C, -20 °C, -22 °C or -24 °C).
- If you continue to press the button, it will restart from -16 °C.

NOTE: Eco mode gets activated automatically when the temperature of the freezer compartment is set to -18°C.



Cooler Temperature Settings

- The initial temperature value for the cooler setting indicator is +4 °C.
- Press the cooler button once.
- Whenever you press the button, a lower temperature will be set (+8 °C, +6 °C, +5 °C, +4 °C, or +2 °C).
- If you continue to press the button, it will restart from +8 °C.

Super Freeze Mode

Purpose

- To freeze a large quantity of food that cannot fit on the fast freeze

- shelf.
- To freeze prepared foods.
- To freeze fresh food quickly to retain freshness.

How to use

To enable the super freeze mode, press and hold the freezer temperature setting button for 3 seconds. Once the super freeze mode has been set, the super freeze symbol on the indicator will be lit and the machine will beep to confirm the mode has been switched on.

**During Super Freeze Mode:**

- The temperature of the Cooler may be adjusted. In this case, Super Freeze mode will continue.
- Economy mode cannot be selected.
- Super Freeze mode can be cancelled in the same way it is selected.

Notes:

- The maximum amount of fresh food (in kilograms) that can be frozen within 24 hours is shown on the appliance label.
- For optimal appliance performance in maximum freezer capacity, activate super freeze mode 3 hours before you put fresh food into the freezer.



Super freeze mode will automatically cancel after 24 hours, depending on the environmental temperature or when the freezer sensor reaches a sufficiently low temperature.

Warnings about Temperature Adjustments

- Temperature adjustments should be made according to the frequency of door openings and the quantity of food kept inside the fridge.
- Do not pass to another adjustment before completing an adjustment.
- Your fridge should be operated up to 24 hours according to the ambient temperature without interruption after being plugged in to be completely cooled. Do not open doors of your fridge frequently and do not place much food inside it in this period.
- A 5 minute delaying function is applied to prevent damage to the compressor of your fridge, when you take the plug off and then plug it on again to operate it or when an energy breakdown occurs. Your fridge will start to operate normally after 5 minutes.
- Your fridge is designed to operate in the ambient temperature intervals stated in the standards, according to the climate class stated in the information label. We do not recommend operating your fridge out of stated temperatures value limits in terms of cooling effectiveness.
- This appliance is designed for use at an ambient temperature within the 10°C - 43°C range.

Climate class and meaning:

T (tropical): This refrigerating appliance is intended to be used at ambient temperatures ranging from 16 °C to 43 °C.

ST (subtropical): This refrigerating appliance is intended to be used at ambient temperatures ranging from 16 °C to 38 °C.

N (temperate): This refrigerating appliance is intended to be used at ambient temperatures ranging from 16 °C to 32 °C.

SN (extended temperate): This refrigerating appliance is intended to be used at ambient temperatures ranging from 10 °C to 32 °C.

Important installation instructions

This appliance is designed to work in difficult climate conditions (up to 43 degrees C or 110 degrees F) and is powered with 'Freezer Shield' technology which ensures that the frozen food in the freezer will not defrost even if the ambient temperature falls as low as -15 °C. So you may then install your appliance in an unheated room without having to worry about frozen food in the freezer being spoilt. When the ambient temperature returns to normal, you may continue using the appliance as usual.

Accessories

Freezer box

The freezer box allows foods are maintained more regularly.

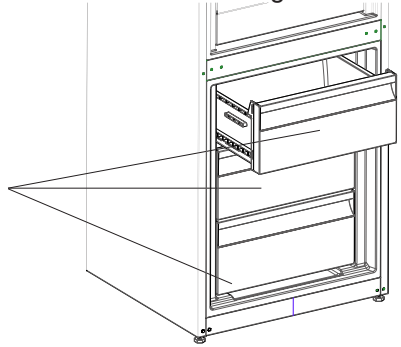
Removing The freezer box;

- Pull the box out as far as possible
- Pull the front of box up and out.

! Make the inverse of the same operation for the resetting the sliding compartment.

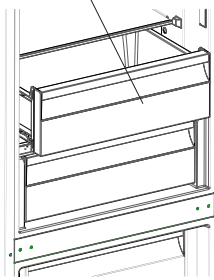
Note: Always Keep the handle of box while removing the box.

Freezer boxes



Chiller Shelf

(In some models)



Keeping food in the Chiller compartment instead of the freezer or refrigerator compartment allows food retain freshness and flavour longer, while preserving its fresh appearance. When chiller tray becomes dirty, remove it and wash it with water.

(Water freezes at 0°C, but foods containing salt or sugar freeze at temperature lower than that)

Normally people use the chiller compartment for raw fish, lightly pickled, rice, etc...

Do not put foods you want to freeze or ice trays in order to make ice.

Removing the Chiller shelf

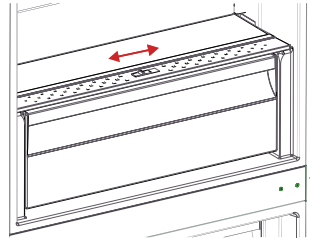
- Pull the chiller shelf out toward you by sliding on rails.
- Pull the chiller shelf up from rail to remove.

Humidity Controller

When the humidity controller in the closed position, it allows fresh fruit and vegetables to be stored longer.

In case of the crisper is totally full, the fresh dial is located in front of crisper, should be opened. By means of this the air in the crisper and humidity rate will be controlled and endurance life will be increased.

If you see any condensation on glass shelf, humidity control should be taken into the open positions.

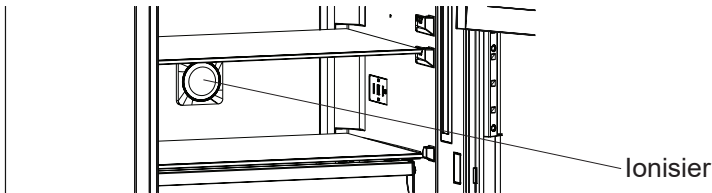


Natural Ion Tech / Ioniser (In some models)

Natural Ion Tech spreads negative ions which neutralize particles of unpleasant smell and dust in the air.

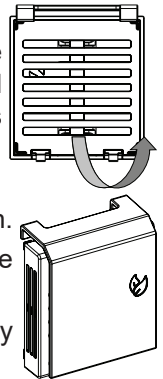
By removing these particles from the air in the refrigerator, Natural Ion Tech improves air quality and eliminates odours.

- This feature is optional. It may not exist on your product.
- The location of your ioniser device may vary from product to product.

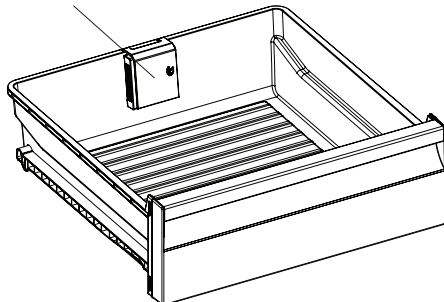
**Maxi-fresh preserver (In some models)**

Maxi Fresh Preserver technology helps to remove ethylene gas (a bioproduct released naturally from fresh foods) and unpleasant odors from the crisper. In this way, food stays fresh for a longer time.

- Maxi Fresh Preserver must be cleaned once in a year. The filter should be waited for 2 hours at 65°C in a oven.
- To clean the filter, please remove the back cover of the filter box by pulling it in the direction of the arrow.
- The filter should not be washed with water or any detergent.



Maxi Fresh Preserver



Adjustable Door Shelf (In some models)

Six different height adjustments can be made to provide storage areas that you need by adjustable door shelf.

To change the position of adjustable door shelf ;

Hold the bottom of the shelf and pull the buttons on the side of the door shelf direction of arrow (Fig.1).

Position door shelf the height you need by moving up and down. After you get the position that you want the door shelf, release the buttons on the side of the door shelf (Fig.2) Before releasing the door shelf, move up down and make sure the door shelf is fixed.

Note: Before moving door shelf is loaded, you must hold the shelf by supporting the bottom. Otherwise, door shelf could fall off the rails due to the weight. So damage may occur on the door shelf or rails.

Adjustable Glass Shelf (In some models)

Adjustable glass shelf mechanism provides higher storage spaces with a simple movement. To cover the glass shelf, push it.

You can load your food as you want in the resulting extra space. To bring the shelf in its original position, pull it toward you.

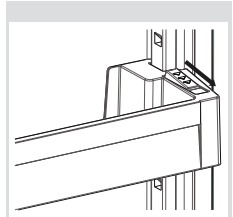


Figure -1

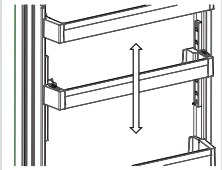


Figure -2

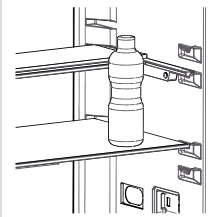


Figure -1

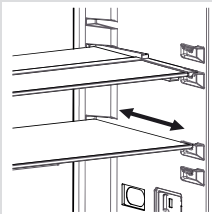
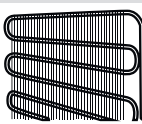
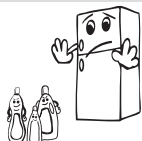
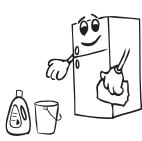
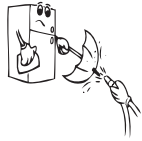


Figure -2

Visual and text descriptions on the accessories section may vary according to the model of your appliance.

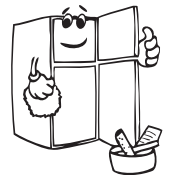


- **Disconnect the unit from the power supply before cleaning.**

- Do not clean the appliance by pouring water.
- Make sure that no water enters the lamp housing and other electrical components.

- The refrigerator should be cleaned periodically using a solution of bicarbonate of soda and lukewarm water.

- Clean the accessories separately with soap and water. Do not clean them in the dishwasher.



- Do not use abrasive products, detergents or soaps. After washing, rinse with clean water and dry carefully. When you have finished cleaning, reconnect the plug to the mains supply with dry hands.

- Clean the condenser with a broom at least twice a year. This will help you to save on energy costs and increase productivity.

THE POWER SUPPLY MUST BE DISCONNECTED.

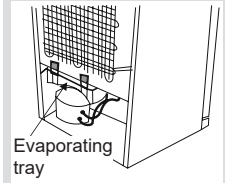
Defrosting

Your refrigerator performs automatic defrosting. The water formed as a result of defrosting passes through the water collection spout, flows into the vaporisation container behind your refrigerator and evaporates there.

- Make sure you have disconnected the plug of your refrigerator before cleaning the vaporisation container.
- Remove the vaporisation container from its position by removing the screws as indicated. Clean it with soapy water at specific time intervals. This will prevent odours from forming.

Replacing LED Lighting

If your refrigerator has LED lighting contact the help desk as this should be changed by authorized personnel only.



Refrigerator compartment

- For normal operating conditions, adjusting the temperature value of the cooler partition of the fridge to 4°C will be enough.
- To reduce humidity and consequent increase of frost never place liquids in unsealed containers in the refrigerator. Frost tends to concentrate in the coldest parts of the evaporator and in time will require more frequent defrosting.
- Never place warm food in the refrigerator. Warm food should be allowed to cool at room temperature and should be arranged to ensure adequate air circulation in the refrigerator compartment.
- Nothing should touch on the back wall as it will cause frost and the packages can stick on the back wall. Do not open the refrigerator door too frequently.
- Arrange the meat and cleaned fish(wrapped in packages or sheets of plastic) which you will use in 1-2 days,in the bottom section of the refrigerator compartment(that is above the crisper) as this is the coldest section and will ensure the best storing conditions.
- You can put the fruits and vegetables into crisper without packing.
- For normal working conditions, it will be sufficient to adjust the temperature setting of your refrigerator to +4 °C.
- The temperature of the fridge compartment should be in the range of 0-8 °C, fresh foods below 0 °C are iced and rotted, bacterial load increases above 8 °C, and spoils.
- Do not put hot food in the refrigerator immediately, wait for the temperature to pass outside. Hot foods increase the degree of your refrigerator and cause food poisoning and unnecessary spoiling of the food.
- Meat, fish, etc. should be store in the chiller compartment of the food, and the vegetable compartment is preferred for vegetables. (if available)
- To prevent cross contamination, meat products and fruit vegetables are not stored together.
- Foods should be placed in the refrigerator in closed containers or covered to prevent moisture and odors.

Some recommendations have been specified below for the placement and storage of your food in the cooling compartment.

NOTE: Potatoes, onions and garlic should not be stored in the refrigerator.

Food	Maximum Storing time	Where to place in the fridge department
Vegetables and fruits	1 week	Vegetable bin
Meat and fish	2 - 3 Days	Wrapped in plastic foil or bags or in a meat container (on the glass shelf)
Fresh cheese	3 - 4 Days	In special door shelf
Butter and margarine	1 week	In special door shelf
Bottled products milk and yoghurt	Until the expiry date recommended by the producer	In special door shelf
Eggs	1 month	In the egg shelf
Cooked food		All shelves

Freezer compartment

- Please use the deep freeze compartment of your refrigerator for storing the frozen food for a long time and for producing ice.
- To get maximum capacity for freezer compartment, please just use glass shelves for upper and middle section. For bottom section, please use lower basket.
- Please do not place the food you shall newly freeze nearby the already frozen food.
- You should freeze the food to be frozen (meat, minced meat, fish, etc.) by dividing them into portions in such a way that they can be consumed once.
- Please do not refreeze the frozen food once they are thawed. It may pose a danger for your health since it might cause problems such as food poisoning.
- Do not place the hot meals in your deep freeze before they become cold. You would cause the other food frozen beforehand in the deep freeze to become putrefied.
- When you buy frozen food, makes sure that they were frozen under appropriate conditions and the package is not torn.
- While storing the frozen food, the storage conditions on the package should certainly be observed. If there is not any explanation, the food must be consumed within the shortest time possible.

- If there had been humidification in the frozen food package and it has a foul smell, the food might have been stored under unsuitable conditions previously and gone rotten. Do not purchase this type of foods!
- The storage durations of frozen food change depending on the ambient temperature, the frequent opening and closing of the doors, thermostat settings, food type and the time elapsed from the purchase time of the food to the time it is placed into the freezer. Always abide by the instructions on the package and never exceed the indicated storage duration.
- During long lasting power failures, please do not open the door of the deep freeze compartment. During longer power failures, do not refreeze your food and consume them as soon as possible.

Not that; if you want to open again immediately after closing the freezer door, it will not be opened easily. It's quite normal! After reaching equilibrium condition, the door will be opened easily.

Important note:

- *Frozen foods, when thawed, should be cooked just like fresh foods. If they are not cooked after being thawed they must NEVER be re-frozen.*
- The taste of some spices found in cooked dishes (anise, basilica, watercress, vinegar, assorted spices, ginger, garlic, onion, mustard, thyme, marjoram, black pepper, etc.) changes and they assume a strong taste when they are stored for a long period. Therefore, the frozen food should be added little amount of spices or the desired spice should be added after the food has been thawed.
- The storage period of food is dependent on the oil used. The suitable oils are margarine, calf fat, olive oil and butter and the unsuitable oils are peanut oil and pig fat.
- The food in liquid form should be frozen in plastic cups and the other food should be frozen in plastic folios or bags.

Some recommendations have been specified on pages 29, 30 and 31 for the placement and storage of your food in the deep freeze compartment.

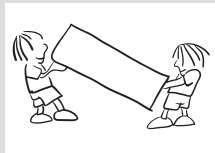
Meat and fish	Preparation	Maximum Storing time (month)
Steak	Wrapping in a foil	6 - 8
Lamb meat	Wrapping in a foil	6 - 8
Veal roast	Wrapping in a foil	6 - 8
Veal cubes	In small pieces	6 - 8
Lamb cubes	In pieces	4 - 8
Minced meat	In packages without using spices	1 - 3
GIBLETS (pieces)	In pieces	1 - 3
Bologna sausage/ salami	Should be packaged even if it has membrane	
Chicken and turkey	Wrapping in a foil	4 - 6
Goose and Duck	Wrapping in a foil	4 - 6
Deer, Rabbit, Wild Boar	In 2.5 kg portions and as fillets	6 - 8
Freshwater fishes (Salmon, Carp, Crane, Siluroidea)	After cleaning the bowels and scales of the fish, wash and dry it; and if necessary, cut the tail and head.	2
Lean fish; bass, turbot, flounder		4
Fatty fishes (Tunny, Mackarel, bluefish, anchovy)		2 - 4
Shellfish	Cleaned and in bags	4 - 6
Caviar	In its package, aluminium or plastic container	2 - 3
Snail	In salty water, aluminum or plastic container	3

Note: Frozen meat should be cooked as fresh meat after being thawed. If the meat is not cooked after being thawed, it should never be frozen again.

Vegetables and Fruits	Preparation	Maximum Storing time (months)
String beans and beans	Wash and cut to small pieces and boil in water	10 - 13
Beans	Hull and wash and boil in water	12
Cabbage	Cleaned and boil in water	6 - 8
Carrot	Clean and cut to slices and boil in water	12
Pepper	Cut the stem, cut into two pieces and remove the core and boil in water	8 - 10
Spinach	Washed and boil in water	6 - 9
Cauliflower	Take the leaves apart, cut the heart into pieces, and leave it in water with a little lemon juice for a while	10 - 12
Eggplant	Cut to pieces of 2cm after washing	10 - 12
Corn	Clean and pack with its stem or as sweet corn	12
Apple and pear	Peel and slice	8 - 10
Apricot and Peach	Cut into two pieces and remove the stone	4 - 6
Strawberry and Blackberry	Wash and hull	8 - 12
Cooked fruits	Adding 10 % of sugar in the container	12
Plum, cherry, sourberry	Wash and hull the stems	8 - 12

Dairy Products	Preparation	Maximum Storing time (months)	Storing Conditions
Packet (Homogenize) Milk	In its own packet	2 - 3	Pure Milk – In its own packet
Cheese-excluding white cheese	In slices	6 - 8	Original package may be used for short storing period. It should be wrapped in foil for longer periods.
Butter, margarine	In its package	6	

	Maximum Storing time (months)	Thawing time in room temperature (hours)	Thawing time in oven (minutes)
Bread	4 - 6	2 - 3	4-5 (220-225 °C)
Biscuits	3 - 6	1 - 1,5	5-8 (190-200 °C)
Pastry	1 - 3	2 - 3	5-10 (200-225 °C)
Pie	1 - 1,5	3 - 4	5-8 (190-200 °C)
Phyllo dough	2 - 3	1 - 1,5	5-8 (190-200 °C)
Pizza	2 - 3	2 - 4	15-20 (200 °C)



Transportation and Changing of Installation Position

- The original packages and foamed polystyrene (PS) can be retained if required.
- During transportation, the appliance should be secured with a wide string or a strong rope. The instructions written on the corrugated box must be followed while transporting.
- Before transporting or changing the installation position, all the moving objects (ie,shelves,crisper...) should be taken out or fixed with bands in order to prevent them from getting damaged.

Repositioning the door

- It is not possible to change the opening direction of your refrigerator door, if the door handle on your refrigerator is installed from the front surface of the door.
- It is possible to change the opening direction of the door on models without any handles.
- If the door opening direction of your refrigerator may be changed, you should contact the nearest Authorised Service Agent to have the opening direction changed.

Check Warnings;

Your fridge warns you if the temperatures for cooler and freezer are in improper levels or when a problem occurs in the appliance. Warning codes are displayed in the Freezer and Cooler Indicators.

ERROR TYPE	MEANING	WHY	WHAT TO DO
E01	Sensor warning		Call Service for assistance as soon as possible.
E02	Sensor warning		Call Service for assistance as soon as possible.
E03	Sensor warning		Call Service for assistance as soon as possible.
E06	Sensor warning		Call Service for assistance as soon as possible.
E07	Sensor warning		Call Service for assistance as soon as possible.
E08	Low Voltage Warning	Power supply to the device has dropped to below 170 V.	<ul style="list-style-type: none"> - This is not a device failure, this error helps to prevent damages to the compressor. - The voltage needs to be increased back to required levels <p>If this warning continues an authorised technician needs to be contacted.</p>
E09	Freezer compartment is not cold enough	Likely to occur after long term power failure.	<ol style="list-style-type: none"> 1. Set the freezer temperature to a colder value or set Super Freeze. This should remove the error code once the required temperature has been reached. Keep doors closed to improve time taken to reach the correct temperature. 2. Remove any products which have thawed/defrosted during this error. They can be used within a short period of time. 3. Do not add any fresh produce to the freezer compartment until the correct temperature has been reached and the error is no longer. <p>If this warning continues an authorised technician needs to be contacted.</p>

ERROR TYPE	MEANING	WHY	WHAT TO DO
E10	Fridge compartment is not cold enough	<p>Likely to occur after:</p> <ul style="list-style-type: none"> - Long term power failure. - Hot food has been left in the fridge. 	<ol style="list-style-type: none"> 1. Set the fridge temperature to a colder value or set Super Cool. This should remove the error code once the required temperature has been reached. Keep doors closed to improve time taken to reach the correct temperature. 2. Please empty the location at the front area of air duct channel holes and avoid putting food close to the sensor. <p>If this warning continues an authorised technician needs to be contacted.</p>
E11	Fridge compartment is too cold	Various	<ol style="list-style-type: none"> 1. Check is Super Cool mode is activated 2. Reduce the fridge compartment temperature 3. Check to see if vents are clear and not clogged <p>If this warning continues an authorised technician needs to be contacted.</p>

If your fridge is not operating;

- Is there a power failure?
- Is the plug connected to the socket correctly?
- Is the fuse of the socket to which the plug is connected or the main fuse blown?
- Is there any failure at the socket? To check this, plug your refrigerator to a socket this is surely operating.

If your fridge is not cooling enough;

- Is the temperature adjustment right?
- Is the door of your fridge opened frequently and left open for a long while?
- Is the door of fridge closed properly?
- Did you put a dish or food on your fridge so that it contacts the rear wall of your fridge so as to prevent the air circulation?
- Is your fridge filled excessively?
- Is there adequate distance between your fridge and the rear and side walls?

- Is the ambient temperature within the range of values specified in the operating manual?

If the food in your refrigerator compartment is over cooled

- Is the temperature adjustment right?
- Are there many food recently put inside the freezer compartment?
If so, your fridge may over cool the food inside the refrigerator compartment as it will operate longer to cool these food.

If your fridge is operating too loudly;

To maintain the set cooling level, compressor may be activated from time to time. Noises from your fridge at this time are normal and due to its function. When the required cooling level is reached, noises will be decreased automatically. If the noises persist;

- Is your appliance stable? Are the legs adjusted?
- Is there anything behind your fridge?
- Are the shelves or dishes on the shelves vibrating? Re-place the shelves and/or dishes if this is the case.
- Are the items placed on your fridge vibrating?

Normal Noises;

Cracking (Ice cracking) Noise:

- During automatic defrosting.
- When the appliance is cooled or warmed (due to expansion of appliance material).

Short cracking: Heard when the thermostat switches the compressor on/off.

Compressor noise (Normal motor noise): This noise means that the compressor operates normally Compressor may cause more noise for a short time when it is activated.

Bubbling noise and splash: This noise is caused by the flow of the refrigerant in the tubes of the system.

Water flow noise: Normal flow noise of water flowing to the evaporation container during defrosting. This noise can be heard during defrosting.

Air Blowing Noise (Normal fan noise): This noise can be heard in No-Frost fridge during normal operation of the system due to the circulation of air.

If humidity builds up inside the fridge;

- Are all food packed properly? Are the containers dried before placing them in the fridge?
- Are the fridge doors opened frequently? Humidity of the room gets in the fridge when the doors are opened. Humidity build up will be faster when you open the doors more frequently, especially if the humidity of the room is high.

If the doors are not opened and closed properly;

- Do the food packages prevent closing of the door?
- Are the door compartments, shelves and drawers placed properly?
- Are door gaskets broken or torn?
- Is your fridge on a level surface?

If the edges of fridge cabinet that the door joint contact are warm;

Especially in summer (hot weather), the surfaces that the joint contact may get warmer during the operation of the compressor, this is normal.

IMPORTANT NOTES:

- Compressor protection function will be activated after sudden power breakdowns or after unplugging the appliance, because the gas in the cooling system is not stabilized yet. Your fridge will start after 5 minutes, there is nothing to worry about.
- If you will not use your fridge for a long time (e.g. in summer holidays) unplug it. Clean your fridge according to Part 4 and leave the door open to prevent humidity and smell.
- If the problem persists after you have followed all the instructions above, please consult to the nearest authorized service.
- The appliance you bought is designed for home type use and can be used only at home and for the stated purposes. It is not suitable for commercial or common use. If the consumer use the appliance in a way that does not comply with these features, we emphasize that the producer and the dealer shall not be responsible for any repair and failure within the guarantee period.

1. Install the appliance in a cool, well ventilated room , but not in direct sunlight and not near a heat source (radiator, cooker.. etc). Otherwise use an insulating plate.
2. Allow warm food and drinks to cool down outside the appliance.
3. When thawing frozen food, place it in the refrigerator compartment. The low temperature of the frozen food will help to cool the refrigerator compartment when it is thawing. This will help to save energy. If the frozen food is put out, it results in a waste of energy.
4. Cover drinks or other liquids when placing them in the appliance. Otherwise humidity increases in the appliance. Therefore, the working time gets longer. Also covering drinks and other liquids helps to preserve smell and taste.
5. Try to avoid keeping the doors open for long periods or opening the doors too frequently as warm air will enter the cabinet and cause the compressor to switch on unnecessarily often.
6. Keep the covers of the different temperature compartments (crisper, chiller ...etc) closed
7. Door gasket must be clean and pliable. Replace gaskets if worn.

The technical information is situated in the rating plate on the internal side of the appliance and on the energy label.

The QR code on the energy label supplied with the appliance provides a web link to the information related to the performance of the appliance in the EU EPREL database.

Keep the energy label for reference together with the user manual and all other documents provided with this appliance.

It is also possible to find the same information in EPREL using the link <https://eprel.ec.europa.eu> and the model name and product number that you find on the rating plate of the appliance.

See the link www.theenergylabel.eu for detailed information about the energy label.

Appliance for any EcoDesign verification shall be compliant with EN 62552.

Ventilation requirements, recess dimensions and minimum rear clearances shall be as stated in this User Manual at **Chapter 2**. Please contact the manufacturer for any other further information, including loading plans.

Always use original spare parts.

When contacting our Authorised Service Centre, ensure that you have the following data available: Model, Serial Number and Service Index.

The information can be found on the rating plate. Subject to change without notice.

The original spare parts for some specific components are available for a minimum of 7 or 10 years, based on the type of component, from the placing on the market of the last unit of the model.

Visit our website to:

www.cylinda.se

Indhold

FØR APPARATET TAGES I BRUG	75
Generelle advarsler	75
Sikkerhedsadvarsler	80
Montering og brug af køleskabet	81
Før køleskabet tages i brug	82
Information om den nye generation af køleteknologi	82
DELE AF APPARATET OG RUMMENE	83
FORSKELLIGE FUNKTIONER OG MULIGHEDER	85
Display og betjeningspanel	85
Betjening af dit køle-/fryseskab	85
Indstilling af fryserens temperatur	85
Indstilling af køleskabets temperatur	85
Superfrystilstand	86
Advarsler om temperaturjusteringer	87
Vigtige installationsanvisninger	88
Tilbehør	89
Fryseboksen	89
Svalehylde	89
Luftfugtighedsregulator	90
Natural Ion Tech / Jonisator <i>(Ikke i alle modeller)</i>	90
Justerbar Dørhylde	91
Justerbar hylde	91
RENGØRING OG VEDLIGEHOLDELSE	92
Afrimning	93
PLACERING AF FØDEVARER I APPARATET	94
Køleskabsrum	94
Fryserrum	95
TRANSPORT OG OMLACERING	100
Hvis døren skal vendes	100
FØR DU RINGER TIL EFTERSALG SERVICE	101
GODE RÅD OM ENERGIBESPARELSER	105


TEKNISKE DATA	106
OPLYSNINGER TIL TESTINSTITUTIONER.....	107
KUNDEPLEJE OG -SERVICE	108





BRAND

Advarsel; Risiko for brand / brændbare materialer


Generelle advarsler


 **ADVARSEL:** Hold ventilationsåbninger i køleskabet fri af tildækning.


 **ADVARSEL:** Brug ikke mekanisk udstyr eller andre midler til at fremskynde afrimning.


 **ADVARSEL:** Brug ikke andre elektriske apparater inden i køleskabet.

 **ADVARSEL:** Pas på ikke at beskadige kølekredsen.

 **ADVARSEL:** Ved placering af apparatet skal det sikres, at netledningen ikke klemmes eller beskadiges.

 **ADVARSEL:** Placer ikke flere transportable stikdåser eller transportable strømforsyninger bag på apparatet.

 **ADVARSEL:** For at undgå personskade eller beskadige apparatet skal det installeres i overensstemmelse med producentens anvisninger.

 Den lille mængde kølemiddel, som er anvendt i dette køleskab er miljøvenlig R600a (en isobuten) og er brændbar og eksplosiv, hvis den antændes i vedlagte vilkår.

- Når køleskabet bæres eller sættes på plads, skal man passe på ikke at beskadige kølekredsløbet.
- Opbevar ikke beholdere med brandfarlige materialer f. eks. spraydåser og refillere til brandslukkere i nærheden af køleskabet.
- Dette apparat er beregnet til brug i hjemmet og lignende steder såsom:

- personalekøkkener i butikker, på kontorer og andre arbejdsmiljøer der kan sidestilles med en almindelig privat husholdning
- landejendomme og af gæster på hoteller, moteller og andre boligomgivelser der kan sidestilles med en almindelig privat husholdning
- bed and breakfast miljøer der kan sidestilles med en almindelig privat husholdning
- catering og lignende ikke-detailhandel der kan sidestilles med en almindelig privat husholdning
- Dit køleskab er udstyret med et specielt jordstik. Dette stik skal bruges med et specielt jordet stikdåse på 10 ampere. Hvis der ikke er et sådant stik i dit hus, skal du have det installeret af en autoriseret elektriker.
- Dette apparat kan bruges af børn i alderen fra 8 år og derover samt personer med nedsatte fysiske, følesans og mentale evner eller manglende erfaring og viden, når de er blevet vejledt eller instrueret i apparatets anvendelse på en sikker måde og forstår den involverede risiko. Børn skal ikke lege med apparatet. Rengøring og vedligeholdelse skal ikke udføres af børn uden opsyn.
- Børn fra 3 til 8 år må lægge varer i og tage varer ud af køleapparater. Børn forventes ikke at udføre rengøring eller vedligeholdelse af apparatet. Meget små børn (0-3 år) forventes ikke at bruge apparater. Mindre børn (3-8 år) forventes ikke at kunne bruge apparater på sikker vis, medmindre det sker under

supervision. Større børn (8-14 år) og sårbare personer kan bruge apparater sikkert, når de superviseres og har fået den nødvendige vejledning i brugen af apparatet. Meget sårbare personer forventes ikke at bruge apparater på sikker vis, medmindre det sker under supervision.

- En beskadiget netledning /stik kan forårsage brand eller give elektrisk stød. Hvis den er beskadiget skal den udskiftes. Dette må kun udføres af kvalificeret personale.
- Dette apparat er ikke beregnet til brug i højder over 2000 m.

Følg disse instruktioner for at undgå fødevarerkontaminering:

- Hvis døren holdes åben i længere tid, kan det medføre, at temperaturen i apparatets rum øges væsentligt.
- Rengør hyppigt overflader, der kan komme i kontakt med fødevarer, og tilgængelige afløbssystemer.
- Opbevar rå kød og rå fisk i egnede beholdere i køleskabet, så disse fødevarer ikke kommer i kontakt med eller drypper på andre fødevarer.
- Fryserum med to stjerner er beregnet til opbevaring af på forhånd nedfrosne fødevarer, opbevaring eller fremstilling af dessertis og isterninger.
- Rum med én, to og tre stjerner er ikke

egnede til nedfrysning af friske fødevarer.

- Hvis køleapparatet skal stå tomt i længere perioder, skal det slukkes, afrimes, rengøres og tørres, og døren lades åben for at undgå, der dannes skimmel i apparatet.

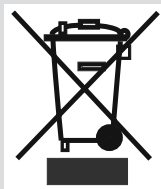
Gamle og ude af drift køleskabe

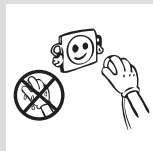
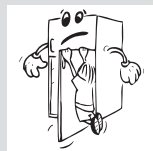
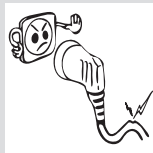
- Hvis dit gamle køleskab har en lås, så ødelæg eller fjern låsen inden bortskaffelse, da børn ellers kan blive fanget inde i køleskabet og forårsage en ulykke.
- Gamle køleskabe og fryserne indeholder isolationsmateriale og kølemidler med CFC. Undgå derfor at skade miljøet, når du kasserer dit gamle køleskab.

Spørg din kommune om bortskaffelse af WEEE til genbrug, genanvendelse og retablering.

Bemærk:

- Læs venligst brugsvejledningen før montering og brug af apparatet. Vi er ikke ansvarlige for skader opstået på grund af forkert brug.
- Følg alle instruktionerne som står på dit køleapparat og i brugsvejledningen, og gem denne vejledning på et sikkert sted for at løse problemer, der kan opstå i fremtiden.
- Dette apparat er fremstillet til brug i almindelige husholdninger, og det må kun bruges i huset og til de angivne formål. Det er ikke egnet til kommerciel eller fælles brug. En sådan anvendelse vil medføre, at garantien på apparatet annulleres, og vores virksomhed vil ikke være ansvarlig for de tab, der vil opstå.
- Dette apparat er beregnet til brug i husholdninger og er kun egnet til køling / opbevaring af fødevarer. Det er ikke egnet til kommerciel eller fælles brug og/eller til opbevaring af andre varer end fødevarer. Vores virksomhed er ikke ansvarlig for tab, der vil opstå som følge af utilsigtet brug.





Sikkerhedsadvarsler

- Brug ikke flere stikkontakter eller forlængerledninger
- Brug ikke beskadigede, ødelagte eller gamle stik.
- Undlad at trække, bøje eller beskadige ledningen.

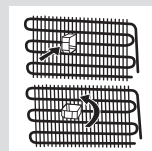


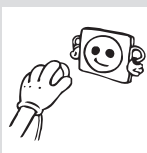
- Dette apparat er beregnet til brug af voksne. Lad ikke børn lege med apparatet eller hænge på døren.
- Undgå at sætte stikket i eller tage stikket ud af stikkontakten med våde hænder for at forhindre elektrisk stød!
- Anbring ikke glasflasker eller dåser med drikkevarer i fryseren. Flasker eller dåser kan eksplodere.
- Anbring ikke sprængfarlige eller brandfarlige stoffer i dit køleskab for din egen sikkerhed. Anbring drikkevarer med høj alkoholmængde lodret, og luk dem tæt i køleskabet.
- Undgå at røre ved isen når du tager is ud som er lavet i fryseren. Isen kan forårsage forfrysninger og/eller snitsår.
- Rør ikke ved frosne varer med våde hænder! Undlad at spise is eller isterninger umiddelbart efter at de er blevet taget ud af fryseren!
- Undgå at genfryse optøede frostvarer. Dette kan medføre sundhedsmæssige problemer, som f.eks. madforgiftning.
- Undgå at tildække køleskabet med stof. Dette påvirker dit køleskabs ydeevne.
- Fastgør inventaret i køleskabet under transport for at forhindre beskadigelse af inventaret.
- Brug ikke en stikadapter.

Montering og brug af køleskabet

Før du begynder at bruge din fryser i brug, bør du være opmærksom på følgende punkter:

- Driftsspændingen for køleskabet er 220-240 V ved 50 Hz.
- At køleskabsledningen er tilsluttet med jordstik. Dette stik skal bruges med en speciel stikdåse på 16 Ampere med jordforbindelse. Hvis du ikke har en stikkontakt med jordforbindelse, skal det installeres af en kvalificeret elektriker.
- Vi påtager os ikke ansvar for skader der opstår på grund af manglende jordforbindelse.
- Placér køleskabet på et sted, hvor det ikke vil blive udsat for direkte sollys.
- Apparatet skal placeres minimum 50 cm væk fra komfurer, gasovne og varmekilder, og bør placeres minimum 5 cm væk fra elektriske ovne.
- Køleskabet må aldrig bruges udendørs eller udsættes for regn.
- Placér ikke noget på køleskabet, og placér køleskabet på et passende sted, så der er minimum 5 cm frirum omkring det.
- De forreste ben er justerbare og bør indstilles i en passende højde for at give køleskabet mulighed for at operere stabilt og ordentligt. Du kan justere benene ved at dreje dem med uret (eller i den modsatte retning). Dette skal gøres, før der lægges madvarer i køleskabet.
- Før køleskabet tages i brug, skal alle dele vaskes i varmt vand med en teskefuld natron og derefter skylles med rent vand og tørres. Anbring alle delene efter rengøring.
- Indstil afstandsmåleren (delen med sorte vinger på bagsiden) ved at dreje det 90° som vist i figuren, for at forhindre at kondensatoren rører ved væggen.





Før køleskabet tages i brug

- Når køleskabet tages i brug første gang eller efter transport, skal det stå i en oprejst position i 3 timer inden det tilsluttes strømmen, for at sikre optimalt brug. Ellers kan du beskadige kompressoren.
- Køleskabet kan godt lugte lidt når det tages i brug første gang; luften vil fortage sig når køleskabet påbegynder nedkøling.

Information om den nye generation af køleteknologi

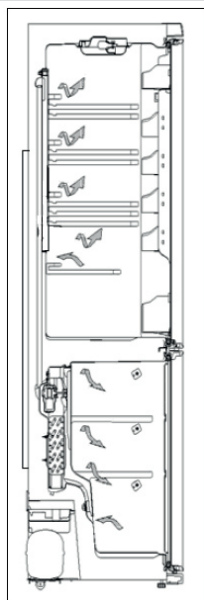
Kølefyreskabe med den nye generation køleteknologi har et anderledes fungerende system end statiske kølefyreskabe. I almindelige kølefyreskabe trænger fugtig luft ind i fryseren, og vanddamp fra madvarerne fryser til is i fryseafdelingen. For at smelte denne is, med andre ord afrime, skalkølefyreskabet være slukket. For at holde madvarerne kolde under afrimningsperioden skal brugeren skal opbevare madvarerne andetsteds, og brugeren skal fjerne den resterende is.

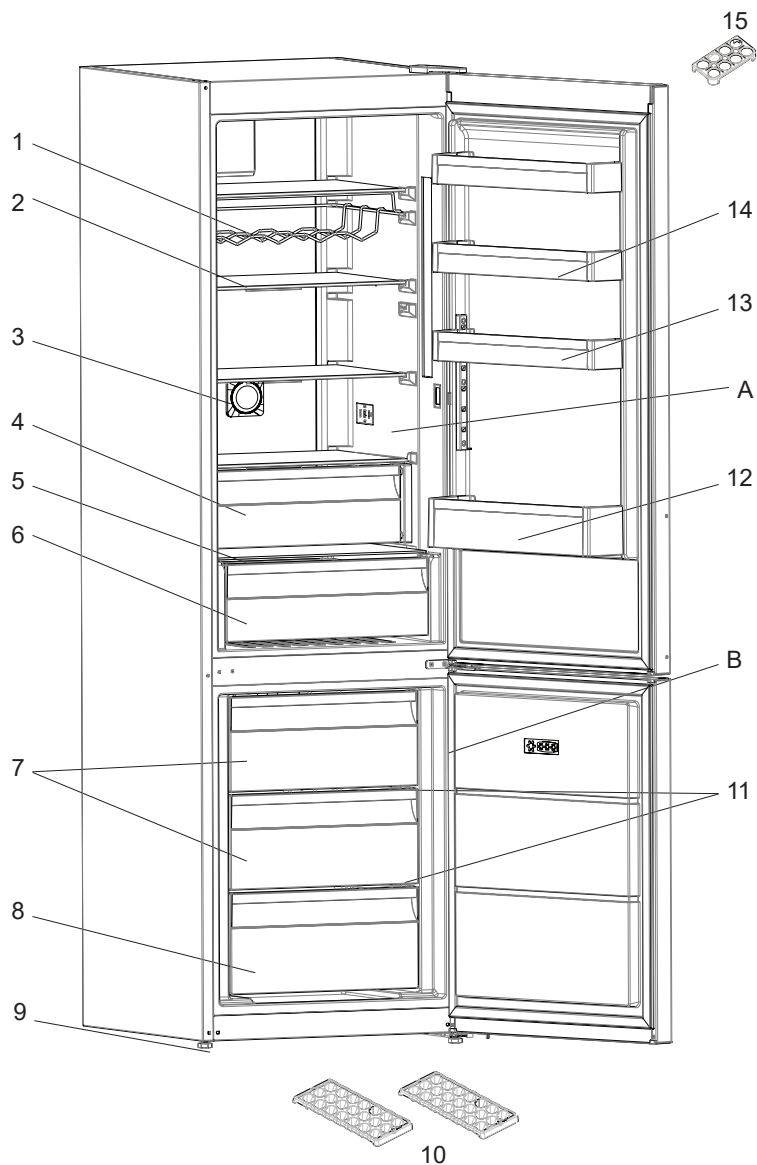
Situationen er helt anderledes i fryseafdelinger udstyret med den nye generation af køleteknologi. Ved hjælp af ventilatoren blæses kold, tør luft igennem fryseafdelingen. Som følge af den kolde luft, som blæses igennem fryseafdelingen - selv i mellemrummene mellem hylderne - bliver madvarerne nedfrosset jævnt og korrekt. Og der vil ikke dannes is.

Inddelingen af køleafdelingen vil være næsten den samme som i fryseafdelingen. Luften fra ventilatoren øverst i køleafdelingen nedkøles mens den passerer gennem hullet bag luftkanalen.. Samtidigt blæses luft ud gennem hullerne i luftkanalen, så det lykkes at gennemføre køleprocessen i køleafdelingen. Hullerne i luftkanalen er designet til en ligelig fordeling af luft i hele afdelingen.

Da der ikke passerer luft mellem fryse- og køleafdelingerne, vil lugte ikke blandes.

Som følge heraf vil dit kølefyreskab med den nye generation af køleteknologi være nemt at bruge, og det giver dig masser af plads og et æstetisk udseende.





Denne præsentation er kun for at give oplysninger om dele af apparatet.
Delene kan variere afhængigt af apparatets model.

1. Vinhylde *
2. Køleskabshylder
3. Jonisator *
4. Svaleskab *
5. Låg til frugt- og grøntsagsskuffen
6. Frugt- og grøntsagsskuffe
7. Kurv til fryserens øvre del
8. Kurv til fryserens nederste del
9. Justeringsfødder
10. Isbakke
11. Glashylder til fryser
12. Flaskehylde
13. Justerbar Dørhylde * / Øverste dørhylde
14. Øverste dørhylde
15. Æggeholder

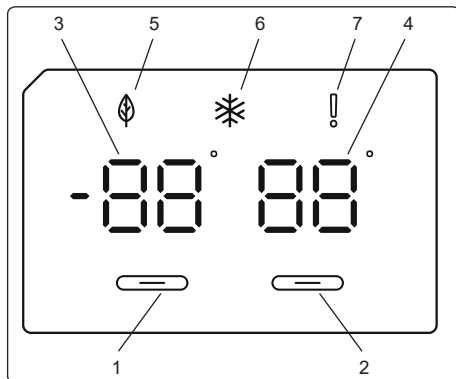
** Ikke i alle modeller*

Generelle bemærkninger

Rum til ferske fødevarer (køleskab): Den mest effektive energianvendelse sikres, når skufferne er indsat i bunden af køleskabet, og hylderne er jævnt fordelt. Placeringen af beholderne i døren påvirker ikke energiforbruget.

Fryserum (fryser): Den mest effektive energianvendelse sikres, når skufferne og beholderne er i opbevaringsplacering.

Display og betjeningspanel



Brug af betjeningspanelet

1. Aktiverer indstilling af fryseren.
2. Aktiverer indstilling af køleskabet.
3. Skærm med fryserens indstillede værdi.
4. Skærm med køleskabets indstillede værdi.
5. Symbol for sparetilstand.
6. Symbol for superfrys.
7. Symbol for alarm.

Betjening af dit køle-/fryseskab

Lys (hvis det medfølger)

Når produktet tilsluttes første gang, kan det være, at det indvendige lys først tændes efter 1 minut på grund af åbningstests.

Når du har tilsluttet produktet vises alle symboler i 2 sekunder. Fryserens indledende temperatur på -18 °C vises på indikatoren for justering af fryseren, mens køleskabets indledende temperatur på $+4\text{ °C}$ vises på indikatoren for justering af køleskabet.

Indstilling af fryserens temperatur

- Fryserens indledende temperatur er sat til -18 °C .
- Tryk én gang på knappen til indstilling af fryseren.

Første gang du trykker på knappen, vises den senest indstillede temperatur på skærmen.

- Hver gang du trykker på den samme knap, sættes temperaturen ned (-16 °C , -18 °C , -20 °C , -22 °C eller -24 °C).
- Hvis du fortsætter med at trykke på knappen, starter temperaturindstillingen forfra fra -16 °C .

BEMÆRK: Økotilstanden aktiveres automatisk, når fryserummets temperatur indstilles til -18 °C .



Indstilling af køleskabets temperatur

- Køleskabets indledende temperatur er sat til $+4\text{ °C}$.
- Tryk én gang køleknappen.
- Hver gang du trykker på knappen, sættes temperaturen ned ($+8\text{ °C}$, $+6\text{ °C}$, $+5\text{ °C}$, $+4\text{ °C}$, or $+2\text{ °C}$).
- Hvis du fortsætter med at trykke på knappen, starter temperaturindstillingen forfra fra $+8\text{ °C}$.

Superfrystilstand

Formål

- Til nedfrysning af en stor mængde mad, der ikke kan være på hurtigfryshylden.
- Til nedfrysning af tilberedte madvarer.
- Til hurtig nedfrysning af friske madvarer, så de bevarer friskheden.

Sådan anvendes

Aktivér superfrystilstanden ved at trykke på knappen til indstilling af fryserens temperatur og holde den nede i 3 sekunder. Når superfrystilstanden er valgt, tændes indikatorens symbol for superfrys og maskinen bipper for at bekræfte, at tilstanden er slået til.



I superfrystilstand:

- Køleskabets temperatur kan justeres. I sådanne tilfælde fortsætter superfrystilstanden.
- Sparetilstanden kan ikke vælges.
- Superfrystilstanden annulleres på samme måde, som den aktiveres.

Bemærkninger:

- Den maksimale mængde af friske madvarer (i kilo), som kan fryses inden for 24 timer, er angivet på apparatets etiket.
- Aktivér superfrystilstanden 3 timer inden du lægger friske madvarer i fryseren, for at udnytte apparatets ydeevne og frysekapacitet fuldt ud.



Superfrystilstanden annulleres automatisk efter 24 timer, eller når fryserens sensortemperatur falder til under -32°C .

Advarsler om temperaturjusteringer

- Dine justeringer af temperaturer vil ikke blive slettet, når der opstår strømafbud.
- Det anbefales, at du ikke bruger dit kølefryseskab i temperaturer, der er koldere end 10 °C.
- Temperaturindstillinger skal foretages i overensstemmelse med hyppigheden af døråbninger, mængden af mad opbevaret i køleskabet og temperaturen, der omgiver dit køleskab.
- Dit køleskab skal være i brug op til 24 timer i forhold til den omgivende temperatur uden afbrydelse efter at være blevet tændt, for at sikre, at det er helt afkølet. Undlad at åbne døre i kølefryseskabet, og undlad at stille madvarer ind i denne periode.
- En 5 minutters forsinkelsesfunktion er anvendt for at undgå beskadigelse af kompressoren i dit køleskab, når du tager stikket ud og sætter det i igen efter et strømafbud. Køleskabet begynder at fungere normalt efter 5 minutter.
- Dit kølefryseskab er designet til at fungere i de omgivelsernes temperaturintervaller, som er angivet i standarderne i følge klimaklassen som det fremgår af oplysningsmærket. Vi anbefaler, at køleskabet ikke bruges uden for de angivne temperaturværdigrænser for at sikre en effektiv køling.
- Dette apparat er designet til brug ved en omgivende temperatur i et område mellem 10 °C og 43 °C.

Klimaklasse og betydning:

T (tropisk): Dette køleskab er beregnet til brug i omgivende temperaturer på 16 °C til 43 °C.

ST (subtropisk): Dette køleskab er beregnet til brug i omgivende temperaturer på 16 °C til 38 °C.

N (tempereret): Dette køleskab er beregnet til brug i omgivende temperaturer på 16 °C til 32 °C.

SN (udvidet tempereret): Dette køleskab er beregnet til brug i omgivende temperaturer på 10 °C til 32 °C.

Vigtige installationsanvisninger

Dette apparat er udviklet til at fungere i ekstreme rumtemperaturer (op til 43 °C) og er udviklet med Freezer Shield-teknologi, der sikrer, at de frosne varer ikke tør op, selvom rumtemperaturen falder ned til -15 °C. Så du kan installere apparatet i et uopvarmet rum uden at skulle bekymre dig om, at maden i fryseren går til. Når rumtemperaturen igen er normal, kan du fortsætte med at bruge apparatet som sædvanlig.

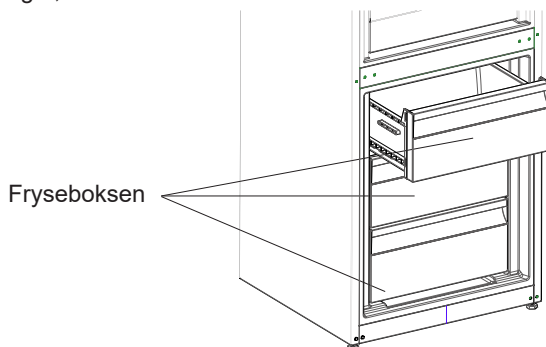
Tilbehør

Fryseboksen

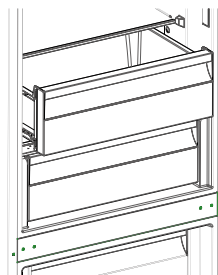
- Fryseboksen er til fødevarer, der let skal kunne nås.
- Sådan tages fryseboksen ud;
- Træk boksen så langt ud som muligt
- Løft den forreste del af boksen og træk boksen ud.

! Udfør den samme funktion, blot i modsat rækkefølge for at sætte boksen på plads igen.

Bemærk: Tag altid fat i håndtaget, når boksen skal ind eller ud.



Svalehylde (Ikke i alle modeller)



At opbevare maden i svalerummet i stedet for i fryseren eller i køleskabet betyder, at maden bevarer friskhed og smag længere og samtidigt bevarer sit friske udseende. Når svalebakken bliver snavset, skal den tages ud og vaskes med vand.

(Vand fryser ved 0 °C, men fødevarer, der indeholder salt eller sukker fryser ved lavere temperatur end det)

Normalt anvender man svalerummet til rå fisk, ris osv...

Anbring ikke madvarer, som du vil fryse ned, her, ej heller isbakker for at lave isterninger.

Udtagning af svalehylden

- Træk svalehylden mod dig selv selv ved at lade den glide frem på rillerne.
- Træk svalehylden op af rillen for at fjerne hylden.

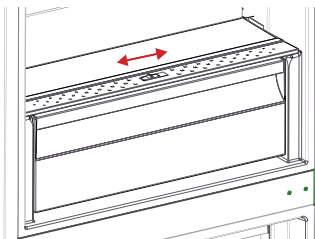
Når svalehylden er fjernet, kan den bære maksimalt 20 kg.

Luff fugtighedsregulator (Ikke i alle modeller)

Når fugtighedsregulatoren er i sin lukkede position, giver det mulighed for, at frisk frugt og grøntsager kan opbevares længere.

Hvis grøntsagsrummet er helt fyldt op, skal friskhjulet, som findes på forsiden af grøntsagsrummet, åbnes. Ved hjælp af dette bliver luften i grøntsagsrummet og fugtighedsgraden reguleret, og holdbarheden forlænges.

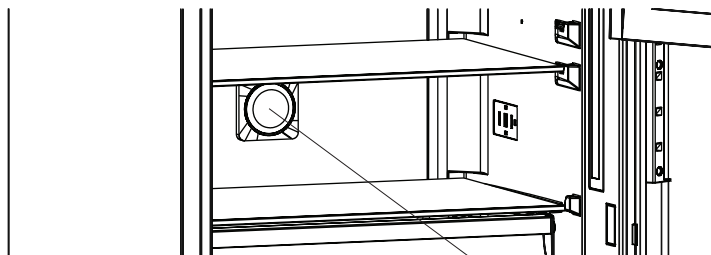
Hvis du opdager kondens på glashylden, kan du indstille fugtighedsregulatoren til sin åbne position.

**Natural Ion Tech / Jonisator (Ikke i alle modeller)**

Naturlig ionteknologi spreder negative ioner, som neutraliserer lugt- og støvpartikler i luften.

Ved at fjerne disse partikler fra luften i køleskabet forbedrer Natural Ion Tech luftkvaliteten og fjerner lugte.

- Dette er en ekstrafunktion. Den er måske ikke indeholdt i dit produkt.
- Jonisatorenheden kan være placeret forskelligt fra produkt til produkt.



Jonisator

Justerbar Dørhylde *(Ikke i alle modeller)*

Med seks forskellige højdeindstillinger, kan du få opbevaringspladsen, du har brug for ved justable dørhylde.

Før at ændre positionen på din justerbare dørhylde ;

Hold fast på bunden af hylden og skub knapperne på siden af døren i pilens retning. (Fig.1)

Positioner dørhylden til den ønskede højde, ved at flytte den op og ned.

Efter du har nået den position du ønsker at dørhylden skal være i, frigiv da knapperne på siden af dørhylden (Figur 2). Før dørhylden frigives, flyt den da op og ned, og bekræft at dørhylden er fastmonteret.

Bemærk: Før den bevægende dørhylde er læsset, skal du holde fast i hylden ved at støtte bunden. Ellers kan dørhylden falde af skinnerne på grund af vægten. Så der kan forekomme skader på dørhylde eller skinner.

Justerbar hylde *(Ikke i alle modeller)*

Justerbar hylde mekanismen giver mere opbevaringsplads med en simpel bevægelse.

- Tryk på glashylden for at dække den. (Fig. 1)
- Du kan anbringe dine madvarer, som du har lyst, i det udvidede rum. (Fig. 2)
- Du kan bringe hylden tilbage til sin normale position ved at trække den mod dig selv. (Fig. 1)

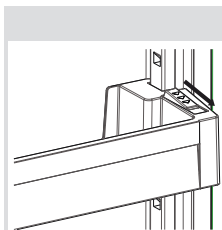


Fig. -1

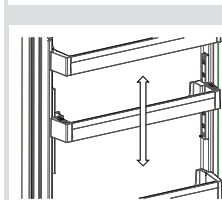


Fig. -2

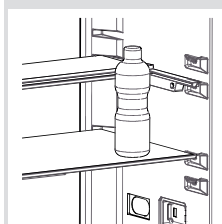


Fig. -1

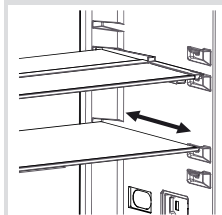
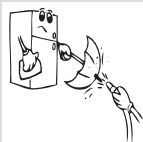


Fig. -2

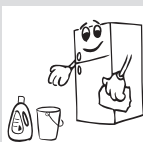
Billeder og tekstbeskrivelser i afsnittet om tilbehør kan variere alt efter model af apparatet.



- **Sørg for at fjerne stikket fra stikkontakten inden rengøring af køleskabet.**



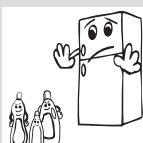
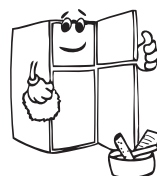
- Undlad at rengøre køleskabet ved at vand på det.



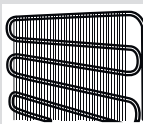
- Du kan tørre inder- og ydersiderne af med en blød klud eller en svamp med varmt sæbevand.



- Fjern delene enkeltvist, og rengør dem med sæbevand. Vask dem ikke i vaskemaskine.



- Brug aldrig brændbare, sprængfarlige eller ætsende stoffer såsom fortynder, gas eller syre til rengøring.



- Du bør rengøre kondensatoren med en kost mindst to gange om året, for at sikre energibesparelse og øge effektiviteten.

Sørg for at dit køleskab ikke er tilsluttet stikkontakten under rengøring.

Afrimning

- Din fryser sørger for automatisk afrimning. Vandet, som er dannet som et resultat af afrimning, passerer gennem vandindsamlingsstud, strømmer ind i fordampningsbeholder bag dit køleskab, og fordamper af sig selv derinde.
- Sørg for at stikket er taget ud af stikkontakten før rengøring af fordampningsbeholderen på køleskabet.
- Tag fordampningsbeholderen ud ved at fjerne skrueerne som angivet. Rengør med sæbevand i henhold til specifikke tidsintervaller. Det vil undgå lugtdannelse.

Udskiftning af LED lys

Hvis dit køleskab har LED lys, bedes du kontakte en serviceagent, da dette kun må udskiftes af en autoriseret servicetekniker.



Køleskabsrum

- For almindeligt brug af køleskabet, vil en temperaturindstilling på 4°C være tilstrækkelig.
- For at reducere fugt og deraf følgende stigning i frost må du aldrig placere væsker i ulukkede beholdere i køleskabet. Frost har tendens til at koncentrere sig i de koldeste dele af fordampere og med tiden vil kræve hyppigere afrimning.
- Placer aldrig varm mad i køleskabet. Varm mad skal have lov til at afkøle ved stuetemperatur og bør være indrettet til at sikre tilstrækkelig luftcirkulation i køleskabet.
- Intet bør røre ved bagvæggen, da det vil medføre frost og pakkerne kan klæbe til bagvæggen. Åbn ikke køleskabsdøren for ofte.
- Arranger kød og renset fisk (indpakket i emballage eller ark af plast), som du vil bruge i 1-2 dage, i den nederste del af køleskabet (over grøntsagsskuffen), da dette er den koldeste del vil sikre de bedste opbevaringsforhold.
- Du kan sætte frugter og grøntsager i grøntsagsskuffen uden emballage.
- Under normale driftsbetingelser er det tilstrækkeligt at indstille køleskabets temperatur til +4 °C.
- Køleskabets temperatur bør være mellem 0-8 °C, friske madvarer, der opbevares ved under 0 °C, kan fryse og rådne, mængden af bakterier stiger ved temperaturer over 8 °C, og det kan ødelægge madvarerne.
- Undlad at anbringe varm mad i køleskabet med det samme. Vent, til maden har stuetemperatur. Varme madvarer får temperaturen i køleskabet til at stige, hvilket kan forårsage madforgiftning samt, at madvarerne ødelægges.
- Kød, fisk osv. skal opbevares i kølerummet, og grøntsagsrummet er primært til grøntsager (hvis det medfølger).
- Kødprodukter og frugt og grøntsager bør ikke opbevares sammen, da det kan medføre krydskontaminering.
- Madvarer bør opbevares i lukkede beholdere eller tildækket i køleskabet for at forhindre fugtdannelse og lugt.

Der er blevet udviklet følgende anbefalinger for placering og opbevaring af fødevarer i kølerummet.

BEMÆRK: Kartofler, løg og hvidløg bør ikke opbevares i køleskabet.

Mad	Maksimal Opbevaringstid	Hvor skal det placeres i køleskabet
Frugter og grøntsager	1 uge	Grøntsagsbeholder
Kød og fisk	2 - 3 dage	Pakket ind i plastikfolie, poser eller i en kødbeholder (på glashylden)
Frisk ost	3 - 4 dage	På den særlige hylde i lågen
Smør og margarine	1 uge	På den særlige hylde i lågen
Produkter på flaske mælk og yoghurt	Indtil udløbsdato anbefalet af producenten	På den særlige hylde i lågen
Æg	1 måned	I æggehylden
Tilberedt mad		Alle hylder

Fryserrum

- Brug fryserrummet i dit køleskab til opbevaring af frostvarer i længere tid og til produktion af isterninger.
- For at opnå optimalt brug af fryserrummet, brug kun glashylderne for den øvre- og mellemdelen. For bunddelen, brug da nederste kurv.
- Undgå at placere mad til nedfrysning ved siden af frosne fødevarer.
- Mad som skal nedfryses (kød, hakkekød, fisk, etc.) bør deles op i tilpas små portioner så man sikrer, at de bliver brugt på én gang.
- Undgå at genfryse optøede fødevarer. Det kan medføre sundhedsfare såsom madforgiftning.
- Undgå at lægge varme måltider i fryseren før de køler af. Det ville medføre forrådnelse af de andre frosne fødevarer.
- Når du køber frostvarer, så sørg for at de blev frosset ned under de rette betingelser og at indpakningen ikke er ødelagt.
- Når frostvarer skal opbevares, bør opbevaringsanvisninger på indpakningen følges. Hvis der ikke er angivet noget, bør maden spises hurtigst muligt.
- Frostvarer bør transporteres uden at blive forurenede og bør placeres på hylden til hurtig nedfrysning hurtigst muligt. Undgå at bruge hylderne i lågen til nedfrysning.
- Hvis der kom fugt ind i den frosne fødevareremballage og den har en fæl lugt, kan det betyde at maden er blevet opbevaret under forkerte betingelser og er rådnet. Undgå at købe denne slags fødevarer!
- Holdbarhedsdatoen på frostvarer afhænger af den omgivende temperatur, hyppigheden af åbning og lukning af låger, termostatindstillingerne, fødevarerens type og tiden mellem indkøb af fødevarer og efterfølgende placering i fryseren. Følg altid instruktionerne på emballagen og overskrid aldrig den angivne maksimale holdbarhed.

PLACERING AF FØDEVARER I APPARATET

- Undgå at åbne lågen til dybfryseren ved længerevarende strømafbrydelser. Jo højere omgivende temperatur, desto lavere opbevaringstid. Undgå at genfryse dine fødevarer ved længerevarende strømafbrydelser, og spise fødevarerne hurtigt muligt.

Bemærk; hvis du ønsker at åbne fryseren igen umiddelbart efter lukning af fryserdøren, vil den kunne åbnes nemt. Dette er ganske normalt. Efter at have nået ligevægts tilstand vil døren kunne åbnes nemt.

Vigtig bemærkning:

- *Frosne fødevarer, når optøet, skal tilberedes ligesom friske fødevarer. Hvis de ikke er tilberedt efter at være optøet, må de ALDRIG fryses igen.*
- Smagen af nogle krydderier, der findes i færdigretter (anis, basilika, brøndkarse, eddike, assorterede krydderier, ingefær, hvidløg, løg, sennep, timian, merian, sort peber, etc.), ændres, og de får en stærk smag, når de opbevares i en lang periode. Derfor bør den frosne mad tilføjes lille mængde af krydderier eller det ønskede krydderi skal tilsættes efter maden er blevet optøet.
- Opbevaringsperioden af fødevarer afhænger af det anvendte fedtstof. De egnede fedtstoffer er margarine, kalvefedt, olivenolie og smør, og de uegnede olier er jordnøddedeolie og svinefedt.
- Maden i flydende form skal indefrysnes i plastbeholdere og andre fødevarer skal nedfrysnes i plastfolie eller poser.

Der er angivet nogle anbefalinger på s. 27, 28 og 29 for placering og opbevaring af dine fødevarer i fryseren.

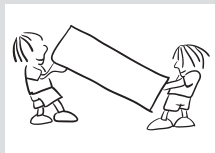
Kød og fisk	Forberedelse	Maksimal Opbevaringstid (måned)
Steak	Indpakning i folie	6 - 8
Lammekød	Indpakning i folie	6 - 8
Kalvesteg	Indpakning i folie	6 - 8
Kalvetern	Små stykker	6 - 8
Lammetern	1 stykker	4 - 8
Hakket kød	1 indpakninger uden brug af krydderier	1 - 3
Fjerkræsindvolde (stykker)	1 stykker	1 - 3
Pølse/salami	Bør pakkes ind selv hvis der er en membran omkring den	
Kylling og kalkun	Indpakning i folie	4 - 6
Gås og and	Indpakning i folie	4 - 6
Hjortevildt, kanin, vildsvin	1 2,5 kgs portioner og som filetter	6 - 8
Ferskvandsfisk (laks, karpe, ørred, Siluroidea)	Efter indvolde og skæl er blevet fjernet, vask og tør fisken; skær eventuelt hoved og hale af.	2
Mager fisk; aborre, pighvar, flynder		4.
Fede fisk (tun, makreller, blåbars, ansjoser)		2 - 4
Skaldyr	Renset og i poser	4 - 6
Kaviar	I det indpakning, aluminium eller i en plastikbeholder	2 - 3
Snegl	I saltvand, aluminium eller i en plastikbeholder	3

Bemærk: Efter optøning bør frossent kød tilberedes ligesom fersk kød . Hvis kødet ikke tilberedes efter optøning, må det **ALDRIG** nedfryses igen.

Frugter og grøntsager	Forberedelse	Maksimal Opbevaringstid (måneder)
Haricots verts og bønner	Vask og skær i mindre stykker og blancher i kogende vand	10 – 13
Bønner	Fjern bælggen, vask og blancher i kogende vand	12
Kål	Vask og blancher i kogende vand	6 - 8
Gulerod	Vask og skær i skiver og blancher i kogende vand	12
Peber	Fjern stilken, skær i to stykker, fjern kernerne og blancher i kogende vand	8 - 10
Spinat	Vask og blancher i kogende vand	6 - 9
Blomkål	Bryd i mindre stykker, fjern stilken og lad det ligge i vand med en smule citronsaft i et stykke tid	10 – 12
Aubergine	Skær i 2 cm-stykker efter vask	10 – 12
Majs	Vask og opbevar på kolben eller skær majskerne fra	12
Æble og pære	Skræl og skær i mindre stykker	8 - 10
Abrikos og fersken	Skær i to stykker og fjern stenen	4 - 6
Jordbær og brombær	Vask og pil	8 - 12
Tilberedte frugter	Tilsæt 10% af sukkeret i beholderen	12
Blomme, kirsebær, surbær	Vask og pil	8 - 12

Mejeriprodukter	Forberedelse	Maksimal Opbevaringstid (måneder)	Opbevaringsforhold
Pakke (homogeniseret) mælk	I egen emballage	2 - 3	Ren mælk - i egen emballage
Oste - undtagen hvid ost	I skiver	6 - 8	Original emballage kan bruges til kortvarig opbevaring Bør pakkes i folie til længerevarende opbevaring
Smør, margarine	I egen emballage	6	

	Maksimal Opbevaringstid (måneder)	Optøningstid ved stuetemperatur (timer)	Optøningstid i ovn (minutter)
Brød	4 - 6	2 - 3	4-5 (220-225 °C)
Kiks	3 - 6	1 - 1,5	5-8 (190-200 °C)
Kager	1 - 3	2 - 3	5-10 (200-225 °C)
Pie	1 - 1,5	3 - 4	5-8 (190-200 °C)
Filodej	2 - 3	1 - 1,5	5-8 (190-200 °C)
Pizza	2 - 3	2 - 4	15-20 (200 °C)



- Original emballage og flamingo kan gemmes til brug ved transport (valgfrit).
- Fastspænd køleskabet med tykke remme, bånd eller stærke snore og følg transportvejledningen på indpakningen ved transport.
- Fjern bevægelige dele (hylde, tilbehør, grøntsagsbeholdere, etc.) eller fastspænd dem med remme i køleskabet for at sikre mod stød under omplacering og transport.

Bær køleskabet i oprejst position.

Hvis døren skal vendes

- Det er ikke muligt at ændre åbningsretningen på køleskabets dør, hvis dørhåndtagene er installeret fra forsiden af døren.
- Det er muligt at ændre åbningsretningen på fryserens dør i modeller uden håndtag.
- Hvis dørens åbningsretning skal ændres, bør du kontakte den nærmeste autoriserede servicetekniker for at få den ændret.

Kontroller advarsler;

Dit køleskab advarer dig, hvis temperaturerne i køleskabet og fryseren er på forkert niveau eller hvis det opstår et problem med apparatet.

FEJLTYPE	BETYDNING	HVORFOR	DET SKAL DU GØRE
E01	Sensoradvarsel		Kontakt service hurtigst muligt for at få assistance.
E02			
E03			
E06			
E07			
E08	Advarsel om lav spænding	Strømforsyningen til apparatet er faldet til under 170 V.	- Dette er ikke en fejl på apparatet, men er en fejlmeddelelse, som er med til at forhindre skade på kompressoren. - Spændingen skal øges til det påkrævede niveau Hvis denne advarsel fortsætter, skal en autoriseret tekniker tilkaldes.
E09	Fryserummet er ikke koldt nok	Dette kan forekomme efter længere strømafbrydelse.	1. Indstil fryserens temperatur til en koldere værdi, eller indstil den til superfrys. Dette bør fjerne fejlkoden, når den påkrævede temperatur er nået. Hold dørene lukket for forkorte den tid, det tager at nå den korrekte temperatur. 2. Fjern eventuelle varer, der er tøet op, mens denne fejl stod på. De kan bruges inden for kort tid. 3. Læg ikke ferske madvarer i fryserummet, før den korrekte temperatur er nået, og fejlen ikke længere forekommer. Hvis denne advarsel fortsætter, skal en autoriseret tekniker tilkaldes.

FEJLTYPPE	BETYDNING	HVORFOR	DET SKAL DU GØRE
E10	Kølerummet er ikke koldt nok	<p>Dette kan forekomme hvis:</p> <ul style="list-style-type: none"> - Der har været længere strømafbrydelse. - Der er sat varm mad i køleskabet. 	<ol style="list-style-type: none"> 1. Indstil køleskabets temperatur til en koldere værdi, eller indstil den til superkøling. Dette bør fjerne fejlkoden, når den påkrævede temperatur er nået. Hold dørene lukket for forkorte den tid, det tager at nå den korrekte temperatur. 2. Tøm placeringen ved den forreste del af luftkanalhullerne, og undgå at placere madvarer tæt på sensoren. <p>Hvis denne advarsel fortsætter, skal en autoriseret tekniker tilkaldes.</p>
E11	Kølerummet er for koldt	Diverse	<ol style="list-style-type: none"> 1. Kontrollér, om Superkølingstilstand er aktiveret 2. Vælg en lavere temperatur til kølerummet 3. Kontrollér, om ventilationshullerne har fri passage og ikke er tilstoppede <p>Hvis denne advarsel fortsætter, skal en autoriseret tekniker tilkaldes.</p>

Hvis køleskabet ikke fungerer;

- Er der strømafbrydelse?
- Er ledningen indsat korrekt i stikkontakten?
- Er sikringen i sikringsgruppen som køleskabet tilsluttet, eller er hovedsikringen sprunget?
- Er der nogen fejl i stikkontakten? For at undersøge dette, prøv at tilslutte køleskabet i en stikkontakt som med sikkerhed virker.

Hvis køleskabet ikke køler tilstrækkeligt;

- Er temperaturen indstillet korrekt?
- Åbnes køleskabets døre ofte og efterlades køleskabet åbent i længere tid?
- Er køleskabets døre lukket korrekt?
- Har du sat en skål eller mad i køleskabet, så den kommer i kontakt med bagvæggen og forhindrer luftcirkulationen?
- Er køleskabet overfyldt?
- Er der tilstrækkelig afstand mellem dit køleskab og bag- og sidevægge?
- Er den omgivende temperatur inden for intervallet af værdier, der er angivet i betjeningsvejledningen?

Hvis maden i køleskabet er i afkølet for meget

- Er temperaturen indstillet korrekt?
- Er der mange fødevarer for nylig sat inde i fryseren? Hvis ja, kan dit køleskab køle maden i køleskabet for meget, da det vil køre i længere tid for at køle disse fødevarer.

Hvis køleskabet larmer for meget;

For at opretholde det indstillede køleniveau, kan kompressoren aktiveres fra tid til anden. Støj fra dit køleskab på dette tidspunkt er normal og skyldes dens funktion. Når den ønskede køling er nået, vil lyde reduceres automatisk. Hvis støjen fortsætter;

- Er apparatet stabil? Er ben justeret?
- Er der noget bag køleskabet?
- Er det hylder eller service på hylderne, der vibrerer? I det tilfælde skal du omplacere hylder og/eller service.
- Er der genstande oven på køleskabet, der vibrerer?

Normal støj;

Støj af revnet is:

- Under automatisk afrimning.
- Når apparatet afkøles eller opvarmes (på grund af udvidelse af apparatets materiale).

Korte knæklyde: Høres, når termostaten tænder/slukker kompressoren.

Støj fra kompressor (normal motorstøj): Denne støj indebærer, at kompressoren kører normalt. Kompressor kan forårsage mere støj for en kort tid, når den aktiveres.

Boblende støj og stænklyd: Denne støj forårsages af strømmen af kølemidlet i rørene i systemet.

Vandgennemstrømning støj: Normal lyd af vand, der strømmer til fordampningsbeholderen under afrimning. Denne støj kan høres under afrimning.

Luftblæser støj (normal blæserstøj): Denne støj kan høres i No-Frost køleskab under normal drift af systemet på grund af luftcirkulation.

Hvis fugten opbygges inde i køleskabet;

- Er maden pakket ordentligt? Blev beholdere tørret af, før de blev lagt i køleskabet?
- Åbnes køleskabets døre ofte? Fugtighed i rummet kommer i køleskabet, når dørene åbnes. Fugtighed opbygges hurtigere, når du åbner dørene oftere, især hvis luftfugtigheden i rummet er høj.

Hvis døren ikke åbnes og lukkes korrekt;

- Bliver åbning og lukning af døren forhindret af madpakker?
- Er døråbning, hylder og skuffer placeret korrekt?
- Er dørpakninger brudt eller revet?
- Er dit køleskab på en plan overflade?

Hvis kanterne på køleskabets kabinet ved døren er varme;

Især om sommeren (varmt vejr) kan overfladerne ved samlinger blive varmere under driften af kompressoren, dette er normalt.

VIGTIGE BEMÆRKNINGER:

- Kompressorens beskyttelsesfunktion vil blive aktiveret ved pludselige strømafbrydelser eller hvis apparatet tages ud af stikkontakten, fordi gassen i kølesystemet ikke er blevet helt stabiliseret. Køleskabet vil genstarte efter 5 minutter, der er intet at bekymre sig om.
- Hvis køleskabet ikke skal bruges i længere tid (f.eks. i sommerferien), så tag stikket ud af stikkontakten. Køleskabet rengøres iht. Del 4, og døren efterlades åben for at forhindre fugt og lugt.
- Hvis problemet fortsætter efter at du har fulgt alle instruktionerne ovenfor, skal du kontakte den nærmeste autoriserede serviceudbyder.
- Apparatet du har købt er beregnet til brug i hjemmet og kan kun bruges i hjemmet og til de angivne formål. Det er ikke egnet til kommerciel eller fælles brug. Hvis forbrugeren bruger apparatet på en uhensigtsmæssig måde som er i strid med dette, understreges det at producenten samt forhandleren ikke kan holdes ansvarlige for reparationer eller fejl inden for garantiperioden.

- 1– Monter apparatet i et køligt, godt ventileret rum, men ikke i direkte sollys og ikke i nærheden af en varmekilde (radiator, komfur.. etc). Brug ellers en isoleringsplade.
- 2– Lad varm mad og drikkevarer køle ned uden for apparatet.
- 3– Når du skal optø frosne madvarer, anbring dem i køleskabet. Den lave temperatur af de frosne fødevarer vil bidrage til at køle kølerummet, når de optør. Dette bidrager til energibesparelser. Hvis frostvarer lægges uden for, er det spild af energi.
- 4– Drikkevarer og våde madvarer skal være tildækkede. Ellers vil luftfugtigheden stige i apparatet. Dette medfører til, at arbejdstiden bliver længere. Ydermere vil tildækning af drikkevarer og våde madvarer bevare duft og smag.
- 5– Når du placerer mad- og drikkevarer, hold apparatets dør åben så kort som muligt.
- 6– Søg for at holde lågende til de forskellige temperaturofdelinger af apparatet lukket (grøntsagsskuffe, nedfryser ... etc.).
- 4– Dørpakningen skal være ren og bøjelig. Udskift pakningerne, når de bliver slidte.

TEKNISKE DATA

Disse tekniske oplysninger kan findes på ydelsesskiltet, som sidder på indersiden af apparatet, og på energimærket.

QR-koden på energimærket, der blev leveret sammen med apparatet, angiver et link til et websted med oplysninger om apparatets ydeevne i EU EPREL-databasen.

Gem energimærket til senere brug sammen med brugervejledningen og alle andre dokumenter, der blev leveret sammen med dette apparat.

Det er også muligt at finde de samme oplysninger i EPREL ved hjælp af linket <https://eprel.ec.europa.eu> samt modelnavnet og produktnummeret, som du kan finde på apparatets ydelsesskilt.

Du kan få detaljerede oplysninger om energimærket via linket www.theenergylabel.eu.

Installation og klargøring af apparatet til enhver bekræftelse af miljøvenligt design skal overholde EN 62552. Krav til ventilation, mål til indhak og minimumsplads til bagsiden skal være som angivet i DEL 1 af denne Brugervejledning. Kontakt producenten for alle andre oplysninger, herunder planer til belastning.

Brug altid originale reservedele.

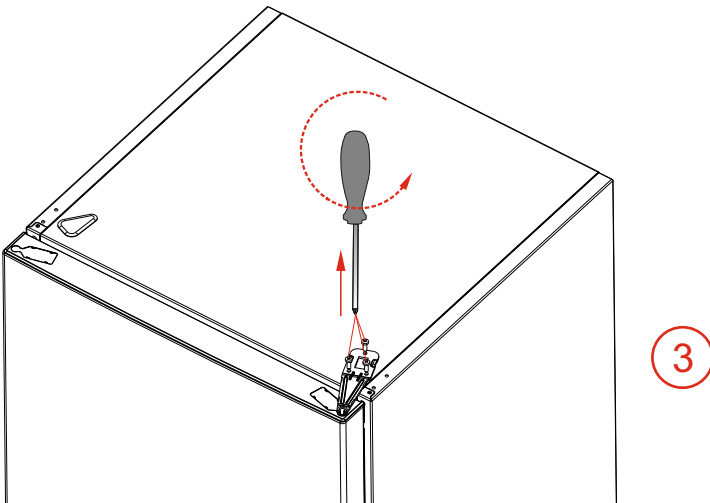
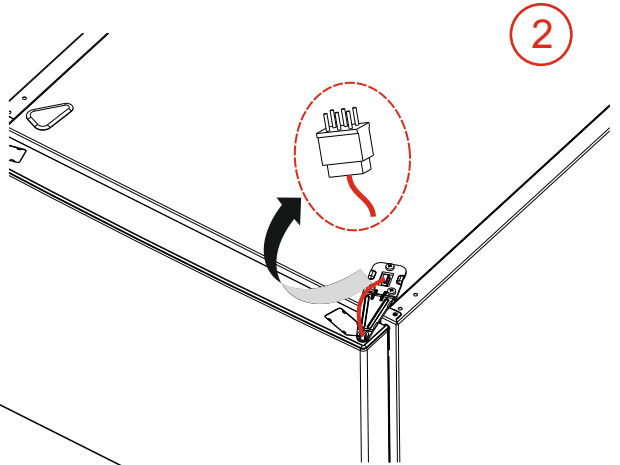
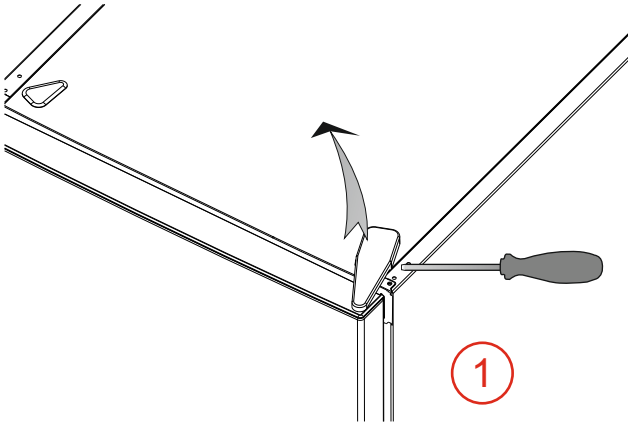
Når du kontakter vores autoriserede servicecenter, skal du sørge for at have følge data ved hånden: Model, produktnummer, serienummer.

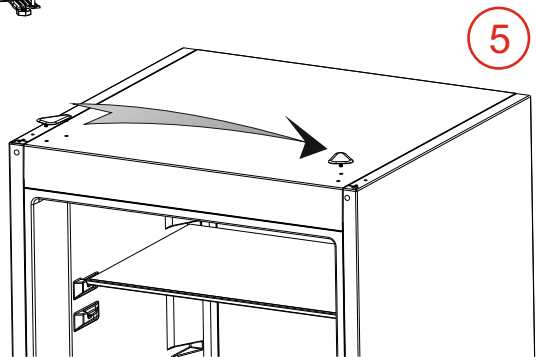
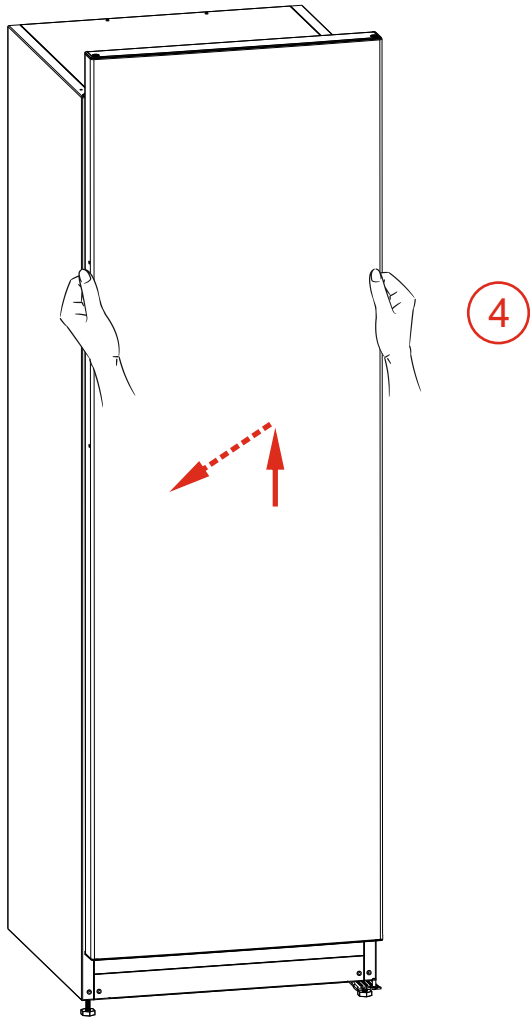
Disse oplysninger kan findes på ydelsesskiltet. Kan ændres uden varsel.

Få råd om brug og brochurer samt oplysninger om fejlfinding, service og reparationer.

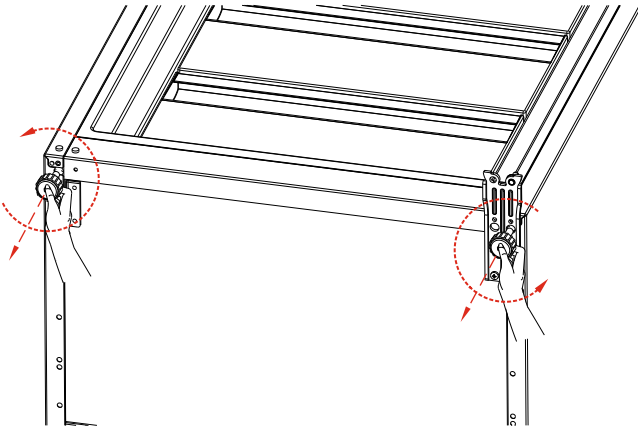
Besøg vores websted for at:

www.cylinda.se

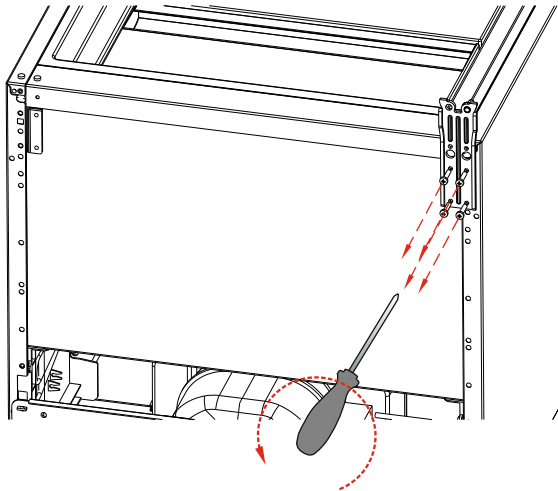


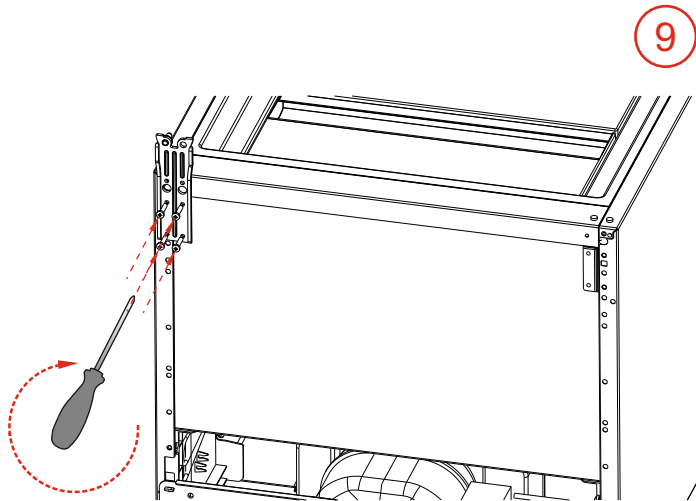
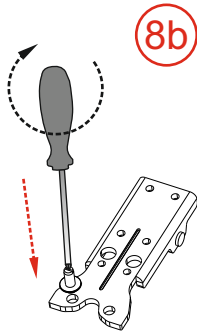
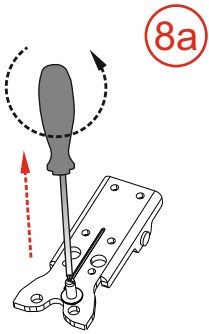


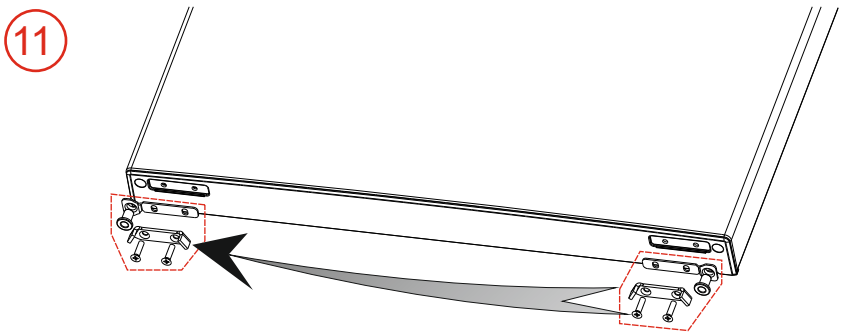
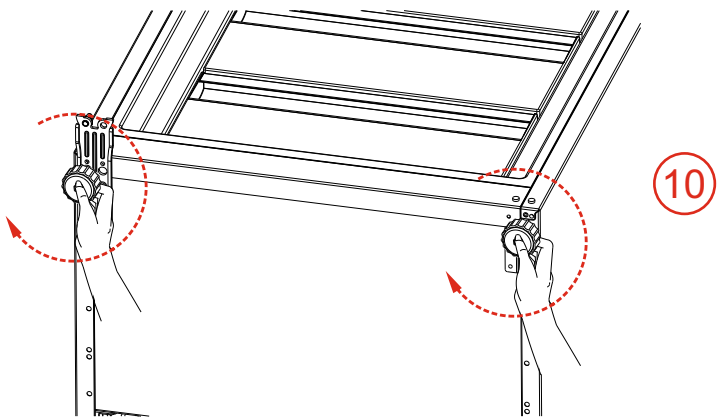
6

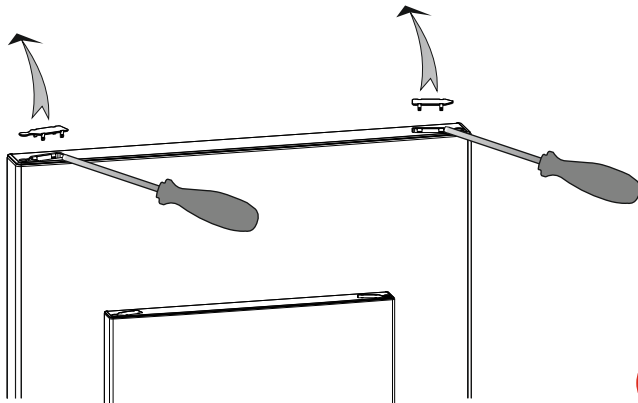


7

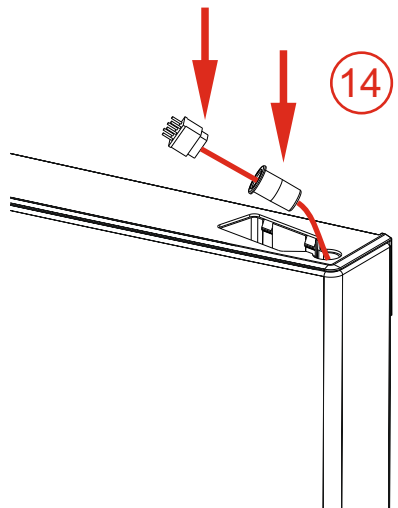
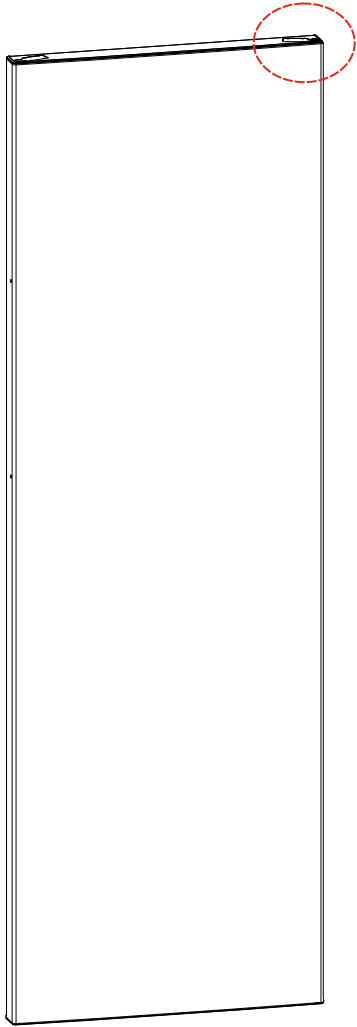
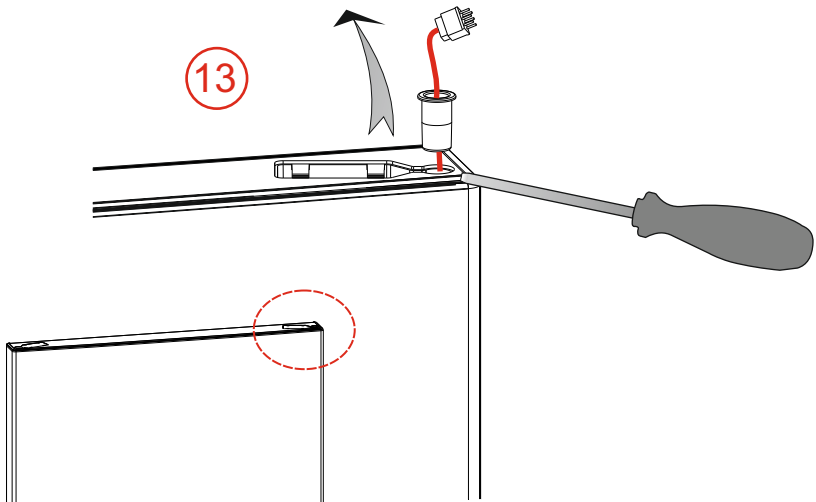


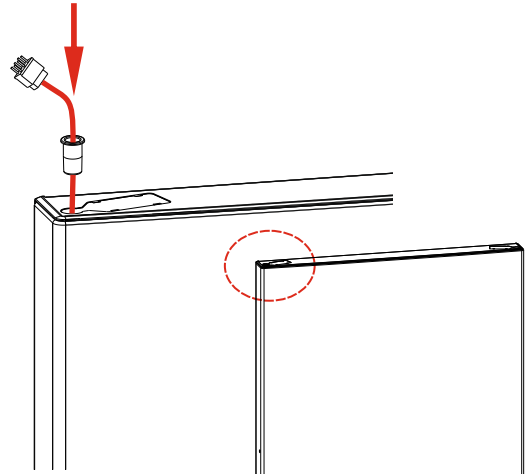
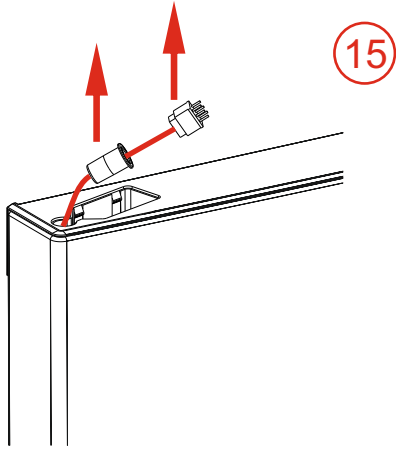




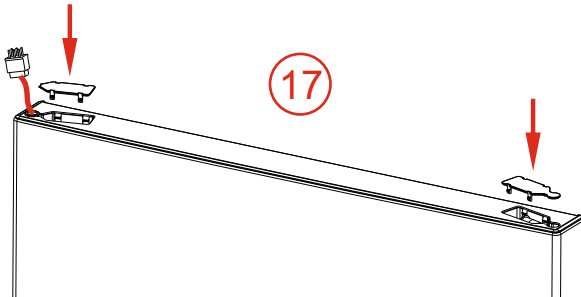


12

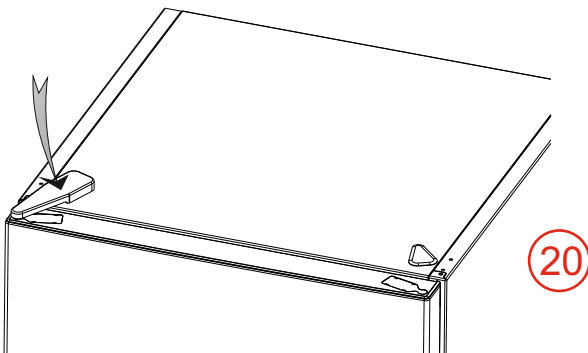
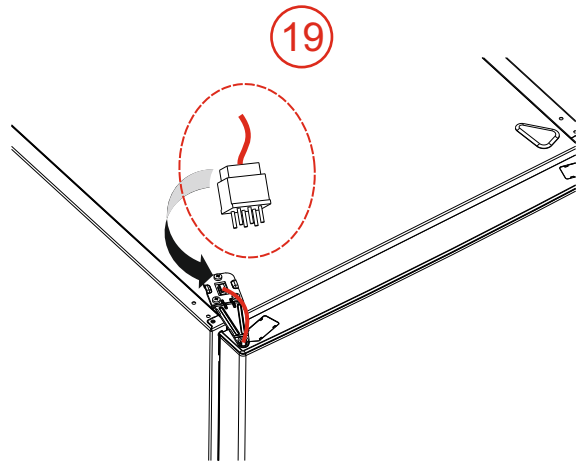
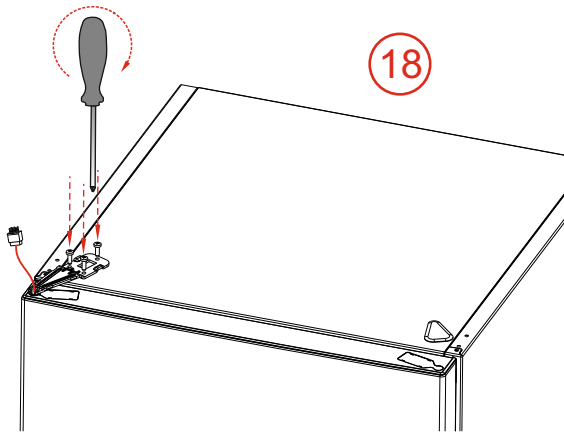




16



17



SE

Service: Vi har service i hela Sverige. Besök www.cylinda.se
Ring 0771-25 25 00
(endast lokaltaxa)
Uppge: Maskintyp, serienummer, inköpsdatum, problembeskrivning, namn och adress, ditt telefonnummer
Kontakta oss:
www.cylinda.se

UK

Service: Nationwide service in Sweden
Visit www.cylinda.se
Call 0771-25 25 00
Declare: Model code, Serial number, Purchase date, Problem description, Name and address, Phone number
Contact us:
www.cylinda.se

NO

Service: Kontakt butikken der du kjøpte produktet så de kan henvise deg til lokal service
Oppgi: Produkttype, Serienummer, Kjøpsdato, Problembeskrivelse, Navn og adresse, Telefonnummer

DK

Service: Kontakt butikken hvor købet blev foretaget og få info om service kontakt
Nødvendig information: Model navn, Serienummer (står på ty peskiltet), Kjøpsdato, Beskrivelse af problemet, Navn og adresse, Telefonnummer

FI

Huolto: Ota yhteyttä myymälään, josta ostit tuotteen, niin saat lisätietoja lähimmästä huoltoliikkeestä
Tarvittavat tiedot: Mallinumero, Sarjanumero, Ostopäivä, Ongelman kuvaus, Nimi ja osoite, Puhelinnumero

Cylinda
år efter år