

Bruksanvisning

User manual



KF9185XNEVE
KF9185XNEHE
KF9185XNEBIHE
KF9185XNERFHE

Cylinda
en enklare vardag

Tack för att du valt denna produkt.

Denna bruksanvisning innehåller viktig säkerhetsinformation och instruktioner avseende drift och underhåll av din apparat.

Var god och läs den här bruksanvisningen innan du använder din apparat och behåll den här boken för framtida referens.

| Ikon | Typ | Betydelse |
|--|-------------------------|---|
|  | VARNING | Risk för allvarlig skada eller dödsfall |
|  | RISK FÖR ELEKTRISK STÖT | Risk för farlig spänning |
|  | BRAND | Varning: Brandfara / brandfarligt material |
|  | FÖRSIKTIGHET | Fara för person- eller egendomsskada |
|  | VIKTIGT / OBSERVERA | Korrekt drift av systemet |

INNEHÅLL

| | |
|---|-----------|
| 1 SÄKERHETSANVISNINGAR | 3 |
| 1.1 Allmänna säkerhetsvarningar | 3 |
| 1.2 Installationsvarningar..... | 7 |
| 1.3 Vid användning..... | 7 |
| 2 BESKRIVNING AV APPARATEN | 9 |
| 3 ANVÄNDA APPARATEN | 9 |
| 3.1 Information om nya generationens kylningsteknik..... | 9 |
| 3.2 Display och kontrollpanel..... | 10 |
| 3.2.1 Använda kontrollpanelen | 10 |
| 3.3 Använda kylfrysens..... | 10 |
| 3.3.1 Superkylningsläge | 10 |
| 3.3.2 Superfrysningläge..... | 10 |
| 3.3.3 Aktivera ekonomiläge | 10 |
| 3.3.4 Semesterläge | 10 |
| 3.3.5 Skärmläckarläge..... | 11 |
| 3.3.6 Barnlåsfunktionen..... | 11 |
| 3.3.7 Kylens temperaturinställningar | 11 |
| 3.3.8 Frysens temperaturinställningar | 11 |
| 3.3.9 Larmfunktion för öppen dörr | 12 |
| 3.4 Temperaturinställningsvarningar..... | 12 |
| 3.5 Tillbehör | 12 |
| 3.5.1 Isfack (<i>i vissa modeller</i>)..... | 12 |
| 3.5.2 Fryslådan..... | 13 |
| 3.5.3 Kylningshyllan (<i>hos vissa modeller</i>)..... | 13 |
| 3.5.4 Fuktreglage (<i>i vissa modeller</i>) | 13 |
| 3.5.5 Justerbar dörrhylla (<i>i vissa modeller</i>) | 14 |
| 3.5.6 Justerbar glashylla (<i>i vissa modeller</i>) | 14 |
| 3.5.7 Joniserare (i vissa modeller)..... | 14 |
| 3.5.8 Maxifresh (i vissa modeller)..... | 15 |
| 4 LIVSMEDELSFÖRVARING | 15 |
| 4.1 Kylskåpsutrymmet | 15 |
| 5 RENGÖRING OCH UNDERHÅLL | 19 |
| 5.1 Avfrostning..... | 19 |
| 6 TRANSPORT OCH FLYTTNING | 20 |
| 6.1 Transport och byte av installationsplats | 20 |
| 6.2 Omplacering av dörren..... | 20 |
| 7 INNAN DU RINGER SERVICE EFTER FÖRSÄLJNING | 20 |
| 8 TIPS FÖR ATT SPARA ENERGI | 22 |
| 9 TEKNISKA DATA | 22 |
| 10 INFORMATION FÖR TESTINSTITUT | 22 |
| 11 KUNDVÅRD OCH SERVICE | 22 |

1 SÄKERHETSANVISNINGAR

1.1 Allmänna säkerhetsvarningar

Läs denna bruksanvisning noggrant.

⚠ VARNING! Håll ventilationsöppningarna, i apparatens hölje eller i den inbyggda strukturen, fria från hinder.

⚠ VARNING! Använd inte mekaniska enheter eller andra sätt att påskynda avfrostningsprocessen, än de som rekommenderas av tillverkaren.

⚠ VARNING! Använd inte elektriska apparater inne i förvaring av livsmedel fack i apparaten, om de inte är av den typ som rekommenderas av tillverkaren.

⚠ VARNING! Skada inte kylkretsen.

⚠ VARNING: När du positionerar apparaten ser du till att sladden inte är klämd eller skadad.

⚠ VARNING: Anslut inte flera bärbara uttag eller bärbara nätaggregat på baksidan av apparaten.

⚠ VARNING! För att undvika fara på grund av instabilitet i apparaten, måste den fixeras i enlighet med instruktionerna.

⚠ Om din apparat använder R600a som köldmedium (denna information finns på kylskåpets etikett) du bör vara försiktig vid transport och installation för att förhindra att apparatens kylningsdelar skadas. R600a är en miljövänlig gas och naturgas, men den är explosiv. I händelse av ett läckage som kan ha uppstått på grund av en skada i kylningsdelarna, flytta

ditt kylskåp utom räckhåll för öppen eld eller värmekällor och ventiler rummet där apparaten är placerad, några minuter.

- Under transport och positionering av kylskåpet, undvik skador på kylargaskretsen.
- Förvara inga explosiva ämnen såsom aerosolburkar med en brandfarlig drivgas i denna apparat.
- Denna apparat är avsedd för användning i hushåll och liknande applikationer såsom:
 - personalköksområden i butiker, kontor och andra arbetsplatser
 - bondgårdar och av kunder på hotell, motell och andra typer av bostäder
 - bed and breakfast-bostäder
 - catering och liknande icke-butiksapplikationer.
- Om uttaget inte matchar kylskåpskontakten, måste den bytas ut av tillverkaren, dess serviceombud eller liknande kvalificerade personer för att undvika fara.
- En speciellt jordad kontakt har anslutits till ditt kylskåps strömkabel. Denna kontakt bör användas med ett speciellt jordat uttag på 10 ampere. Om det inte finns något sådant uttag i ditt hus, se till att det installeras av en behörig elektriker.
- Denna apparat kan användas av barn från 8 år och uppåt och personer med nedsatt fysisk eller mental förmåga eller brist på erfarenhet och kunskap, om de övervakas eller får instruktioner angående användning av apparaten på ett säkert sätt och

förstår faran den innebär. Låt inte barn leka med enheten. Rengöring och användarunderhåll får inte utföras av barn utan tillsyn.

- Barn i åldrarna 3 till 8 år får fylla upp och ta ur kylskåp. Barn förväntas inte utföra rengöring eller användarunderhåll av apparaten, mycket små barn (0-3 år) förväntas inte använda apparater, små barn (3-8 år) förväntas inte använda apparater säkert om inte kontinuerlig tillsyn ges, äldre barn (8-14 år) och sårbara personer kan använda apparater på ett säkert sätt efter att ha fått lämplig tillsyn eller instruktioner om användning av apparaten. Mycket sårbara personer förväntas inte använda apparater på ett säkert sätt om inte kontinuerlig tillsyn ges.
- Om sladden är skadad måste den bytas av tillverkaren eller en servicetekniker eller en kvalificerad fackman, för att undvika alla eventuella risker.
- Denna apparat är inte avsedd att användas på höjder över 2000 m.

För att undvika kontamination av mat, följ följande instruktioner:

- Att hålla dörren öppen under långa perioder kan orsaka en signifikant ökning av temperaturen i apparatens fack.
- Rengör regelbundet ytor som kan komma i kontakt med mat och tillgängliga avloppssystem.
- Förvara rått kött och rå fisk i lämpliga behållare i kylskåpet, så att det inte kommer i kontakt med eller droppar på annan mat.
- Tvåstjärniga fack för fryst mat är lämpliga för förvaring av förfrost mat, förvaring eller tillagning av glass och för att göra iskuber.
- En-, två- och tre-stjärniga fack är inte lämpliga för infrysning av färsk mat.
- Om kylaggregatet lämnas tomt under långa perioder, stäng av det, frosta av, rengör, torka och låt dörren stå öppen för att förhindra mögelutveckling i apparaten.

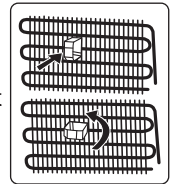
1.2 Installationsvarningar

Innan du använder kylfrysens för första gången, var uppmärksam på följande punkter:

- Driftspänningen för kylfrysens är 220-240 V vid 50 Hz.
- Kontakten måste vara tillgänglig efter installationen.
- Om produkten förflyttats i liggande position eller om skåpet lutats vid tex omhängning av dörr. Säkerställ då att produkten får stå upprätt i minst 4 timmar innan den installeras i elnätet.
- Kylfrysens kan ha en lukt vid användning för första gången. Detta är normalt och lukten försvinner i takt med att kylfrysens börjar svalna.
- Innan du ansluter kylfrysens , se till att informationen på typskylten (spänning och ansluten belastning) överensstämmer med strömförsörjningen. Vid eventuell osäkerhet, kontakta en certifierad elektriker.
- Sätt i kontakten i ett uttag med effektiv jordning. Om uttaget inte har någon jordkontakt eller kontakten inte matchar, rekommenderar vi att du konsulterar en kvalificerad elektriker för hjälp.
- Apparaten måste anslutas med ett korrekt installerat säkrat uttag. Strömförsörjningen (AC) och spänningen vid arbetspunkten måste stämma överens med informationen på apparatens typskylt (typskylten finns på insidan till vänster om apparaten).
- Vi accepterar inte ansvar för eventuella skador som uppstår på grund av ojordad användning.
- Placera kylfrysens på en plats där det inte utsätts för direkt solljus.
- Kylfrysens får aldrig användas utomhus eller utsättas för regn.
- Apparaten måste vara minst 50 cm från spisar, gasugnar och värmekällor, och bör vara minst 5 cm från elektriska ugnar.
- När kylfrysens är placerad intill en djupfrys bör det finnas minst 2 cm mellan dem för att förhindra att fukt bildas på

utsidan.

- Täck inte kylfrysens eller dess övre del. Detta påverkar kylskåpet/frysens prestanda.
- Fritt utrymme på minst 50 mm krävs ovanför apparaten. Placera ingenting ovanpå apparaten.
- Placera inte tunga föremål på apparaten.
- Rengör apparaten noggrant innan användning (se Rengöring och underhåll).
- Torka av alla delar med en lösning av varmt vatten och en tesked natriumbikarbonat innan du använder kylfrysens . Skölj sedan med rent vatten och torka. Sätt tillbaka alla delar i kylfrysens efter rengöring.
- Använd de justerbara frambenen för att se till att din apparat är nivellerad och stabil. Du kan justera benen genom att vrida dem i vardera riktningen. Detta bör göras innan du placerar mat i apparaten.
 - Installera de två distanserna av plast på baksidan) genom att vrida dem 90° (såsom visas på bilden) för att förhindra att kondensorn kommer i kontakt med väggen.
- Avståndet mellan apparaten
- och bakväggen får vara högst 75 mm.



1.3 Vid användning

- Anslut inte kylfrysens till elnätet med en förlängningskabel.
- Använd inte skadade, trasiga eller gamla pluggar.
- Dra inte i, böj inte och skada inte sladden.
- Använd inte en adapter.
- Denna apparat är konstruerad för användning av vuxna. Låt inte barn leka med apparaten eller hänga på dörren.
- Rör aldrig vid nätsladden/kontakten med våta händer. Detta kan orsaka kortslutning eller elstötar.

- Placera inte glasflaskor eller burkar i isfacket eftersom de spricker när innehållet fryser.
- Placera inte explosivt eller brandfarligt material i din kyl. Placera drycker med hög alkoholhalt vertikalt i kylskåpet och se till att locken är tätt stängda.
- Vidrör inte isen från isfacket efter att ha avlägsnat den. Is kan orsaka frostsador och/eller skärsår.
- Vidrör inte frusen mat med våta händer. Åt inte glass eller isbitar omedelbart efter att de har tagits ut från isfacket.
- Återfrys inte upptinade frysta livsmedel. Detta kan orsaka hälsoproblem, såsom matförgiftning.

Kylskåp som är gamla eller ur funktion

- Om ditt gamla kylskåp eller frys har ett lås, bryt eller ta bort låset innan du slänger det, eftersom barn kan bli instängda och det kan orsaka en olycka.
- Gamla kylar och frysar innehåller isoleringsmaterial och köldmedium med CFC. Var därför observant så att du inte skadar miljön när du kasserar dina gamla kylskåp.

CE-försäkran om överensstämmelse

Vi förklarar härmed att våra produkter uppfyller de tillämpliga europeiska direktiven, besluten och förordningarna och de krav som anges i de refererade standarderna.

Kassering av din gamla apparat

Symbolen på produkten eller på förpackningen indikerar att denna produkt inte får behandlas som hushållsavfall. Istället ska den överlämnas till lämplig insamlingsplats för återvinning av elektrisk och elektronisk utrustning. Genom att se till att denna produkt kasseras på rätt sätt hjälper du till att förhindra potentiella negativa konsekvenser för miljön och människors hälsa, som annars kan orsakas av olämplig avfallshantering av denna produkt. För mer detaljerad information om återvinning av denna produkt, vänligen kontakta din lokala kommun, din



hushållsavfallstjänst eller butiken där du köpte produkten.

Förpackningar och miljön

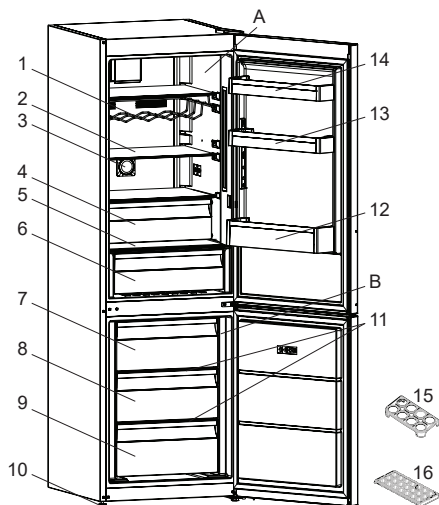
Förpackningsmaterial skyddar din maskin från skador som kan uppstå under transport. Förpackningsmaterialen är miljövänliga eftersom de är återvinningsbara. Användningen av återvunnet material minskar förbrukningen av råvaror och minskar därför avfallsproduktionen.




Observera:

- Läs igenom bruksanvisningen noga innan du installerar och använder apparaten. Vi är inte ansvariga för de skador som uppstått på grund av felaktig användning.
- Följ alla instruktioner på apparaten och bruksanvisningen och förvara bruksanvisningen på en säker plats för att lösa de problem som kan uppstå i framtiden.
- Denna apparat är gjord för att kunna användas i hus och den kan bara användas för hemmabruk och för avsedda ändamål. Den är inte lämplig för kommersiellt eller gemensamt bruk. Sådan användning medför att garantin på apparaten ska annulleras och att vårt företag inte är ansvarigt för eventuella förluster som har inträffat.
- Denna apparat är gjord för att kunna användas i hus och den är endast lämplig för att kyla/förvara livsmedel. Den är inte lämplig för kommersiellt eller gemensamt bruk och/eller för förvaring av ämnen förutom mat. Vårt företag ansvarar inte för eventuella förluster till följd av olämplig användning av apparaten.

2 BESKRIVNING AV APPARATEN



 Denna presentation är endast information om apparatens olika delar. Delarna kan variera beroende på apparatens modell.

- A) Kylfack
- B) Frysack
- 1) Flaskhylla*
- 2) Kylskåpshyllor
- 3) Joniserare*
- 4) Kylningsfack*
- 5) Skydd för grönsakslådan
- 6) Grönsakshylla
- 7) Frysens överkorg
- 8) Frysens mittkorg
- 9) Frysens bottenkorg
- 10) Nivåjusteringsfötter
- 11) Glashyllor i frysen
- 12) Flaskhylla
- 13) Justerbar dörrhylla*/dörrhylla
- 14) Dörrhylla
- 15) Ägghållare
- 16) Isbricka

* På vissa modeller

Allmänna anmärkningar:

Fack för färsk mat (kyl):

Mest effektiv energianvändning säkerställs i konfigurationen med lådorna i apparatens nedre del, och hyllorna jämnt fördelade, placering av dörrfack påverkar inte energiförbrukningen.

Frysack (frys):

Mest effektiv energianvändning säkerställs i konfigurationen med lådorna och facken i lagerposition.

3 ANVÄNDA APPARATEN

3.1 Information om nya generationens kylningsteknik

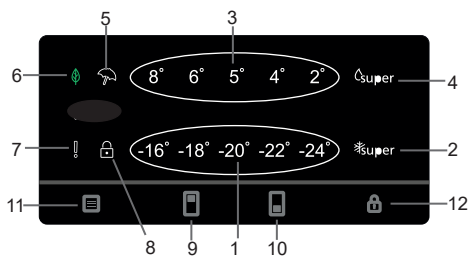
Kylskåp med den nya generationens kylteknik har ett annat kylsystem än statiska kylskåp. Andra (statiska) kylskåp kan drabbas av uppbyggnad av is i frysdelen på grund av dörröppningar och fukt i maten. I sådana kylskåp krävs regelbunden avfrostning, avstängning av kylskåpet, fryst mat måste flyttas till lämplig behållare och isen som har bildats i frysdelen måste tas bort.

I kylskåp med den nya generationens kylteknik blåser en fläkt torr, kall luft jämnt fördelad genom hela kylskåpet och frysdelar. Den kalla luften kyler maten jämnt och enhetligt, vilket förhindrar uppbyggnad av fukt och is.

I kylskåpsutrymmet kyls luft, blåst av fläkten högst upp i kylskåpsdelen, medan den passerar genom mellanrummet bakom luftkanalen. Samtidigt sprider luften som blåses ut genom hålen i luftkanalen, jämn kall luft genom kylskåpsutrymmet.

Det finns ingen luftpassage mellan frys- och kylskåpsutrymmet, vilket förhindrar spridning av lukter.

3.2 Display och kontrollpanel



Använda kontrollpanelen

1. Frysens temperaturinställning
2. Indikator för superfrysningssläge
3. Kylens temperaturinställning
4. Indikator för superkylningssläge
5. Indikator för semesterläge
6. Indikator för ekonomiläge
7. Larmindikator
8. Indikator för barnlås
9. Väljare för kyldel
10. Väljare för frysdel
11. Lägesväljare
12. Väljare för barnlås

3.2.1 Använda kontrollpanelen

Kylarinställningsknapp

Med kylinställningsknappen kan man ändra temperaturen i kylfacket. Även superkylningssläget kan aktiveras med denna knapp.

Frysinställningsknapp

Med frysinställningsknappen kan man ändra temperaturen i frysfacket. Även superfrysningssläget kan aktiveras med denna knapp.

Larm (SR)

SR-larm växlar till rött om något problem uppstår.

3.3 Använda Kylfrysens

Belysning (om tillgängligt)

När produkten ansluts för första gången kan interiörens lampor tändas 1 minut sent på grund av öppningstester.

3.3.1 Superkylningssläge

När används det?

- För att kyla stora mängder mat.
- För att kyla snabbmat.
- För att kyla mat snabbt.
- För att lagra säsongsbetonad mat under lång tid.

Aktivera superkylningssläge

Tryck på kylarinställningsknappen tills superkylningssymbolen tänds. Summern ljuder två gånger, och läget är nu aktiverat.

Under superkylningssläget

Superkylningssläget kan avbrytas på samma sätt som det aktiverades.

3.3.2 Superfrysningssläge

När används det?

- Fryser in en stor mängd mat som inte får plats på hyllan för snabbfrysning.
- Fryser in tillagade livsmedel.
- Fryser snabbt in färsk mat så att den inte blir dålig.

Aktivera superfrysningssläge

Tryck på frysinställningsknappen tills superfrysningssymbolen tänds. Summern ljuder två gånger, och läget är nu aktiverat.

Under superfrysningssläget

Superfrysningssläget kan avbrytas på samma sätt som det aktiverades.

3.3.3 Aktivera ekonomiläge

- Tryck på ikonen (#11 på kontrollpanelens diagram) tills ikonen för "ekonomiläge" visas (#6).
- När ekonomiläget har ställts in avger maskinen avger en ljudsignal som bekräftar att läget är aktivt.
- De valda värdena fortsätter visas på kylskåpet och frysdelarna.
- Ekonomiläget kan avbrytas genom att trycka på ikonen (#11).

3.3.4 Semesterläge

- Tryck på lägesknappen (#11 i kontrollpanelens diagram) tills ikonen för "semesterläge" visas (#5).
- Maskinen avger en ljudsignal som bekräftar att läget är aktivt när

semesterläget har ställts in.

- Efter ljudsignalen visas inget på kylskåpet och den inställda temperaturen -18 °C visas på frysdelen.
- Semesterläget kan avbrytas genom att trycka på lägesknappen (#11).

3.3.5 Skärmläckarläge

Ändamål

Det här läget sparar energi genom att all belysning på kontrollpanelen stängs av när panelen inte används.

Användning

- Skärmläckarläget aktiveras automatiskt efter 30 sekunder.
- Om du trycker på en knapp när kontrollpanelens belysning är avstängd visas apparatens aktuella inställningar på skärmen så att du kan göra ändringar om du vill.
- Om du inte avbryter skärmläckarläget eller trycker på en knapp inom 30 sekunder förblir kontrollpanelen avstängd.

Inaktivera skärmläckarläget

- När du vill avbryta skärmläckarläget måste du först trycka på en knapp för att aktivera knapparna och sedan hålla lägesknappen intryckt i 3 sekunder.
- Om du vill aktivera skärmläckarläget håller du lägesknappen intryckt i 3 sekunder.

3.3.6 Barnlåsfunktionen

Ändamål

Barnlåset kan aktiveras för att förhindra att enhetens inställningar ändras av misstag.

Aktivering av barnlåsfunktionen

Håll barnlåsknappen  (#12) intryckt i 5 sekunder.

Avaktivera barnlåset

Håll barnlåsknappen  (#12) intryckt i 5 sekunder.

3.3.7 Kylens temperaturinställningar

- Tryck en gång på kylarinställningsknappen.

- Första gången du trycker på knappen visas det tidigare värdet på kylinställningsindikatorn.
- Varje gång du trycker på den här knappen kommer en lägre temperatur att ställas in (+8 °C, +6 °C, +5 °C, +4 °C, +2 °C eller superfrysning).
- Om du trycker på kylarinställningsknappen tills superkylningssymbolen visas på kylinställningsindikatorn, och du inte trycker på någon annan knapp under 3 sekunder blinkar superkylningssymbolen.
- Om du fortsätter trycka på samma knapp startar den om från +8 °C.

3.3.8 Frysens temperaturinställningar

- Tryck en gång på frysinställningsknappen.
- Första gången du trycker på knappen visas det tidigare värdet på frysinställningsindikatorn.
- Varje gång du trycker på den här knappen kommer en lägre temperatur att ställas in (-16 °C, -18 °C, -20 °C, -22 °C, -24 °C eller superfrysning).
- Om du trycker på frysinställningsknappen tills superfrysningssymbolen visas på frysinställningsindikatorn, och du inte trycker på någon annan knapp under 3 sekunder blinkar superfrysningssymbolen.
- Om du fortsätter att trycka på samma knapp startar den om från -16 °C.

Rekommenderade inställningar för frys- och kyldestemperatur

| Frysack | Kylfack | Anmärkningar |
|-----------------------------|---------|---|
| -18 °C | 4 °C | För regelbunden användning och bästa prestanda. |
| -20 °C, -22 °C eller -24 °C | 4 °C | Rekommenderas då omgivningstemperaturen överstiger 30 °C. |
| Super (Superfrysningssläge) | 4 °C | Måste användas när du vill frysa mat på kort tid. |

| Frysack | Kylfack | Anmärkningar |
|---|------------------------------|--|
| -18 °C, -20 °C, -22 °C eller -24 °C | 2 °C | Dessa temperaturinställningar måste användas när den omgivande temperaturen är hög eller om du tror att kylskåpet inte är tillräckligt kallt på grund av att dörren öppnas ofta. |
| -18 °C, -20 °C, -22 °C eller -24 °C | Super (Superkylningsläge) | Måste användas när kylskåpet är överbelastat med mat eller när det finns mat som måste kylas omedelbart. |

3.3.9 Larmfunktion för öppen dörr

Om dörren till kylskåpet är öppen i över 2 minuter kommer apparaten att pipa.

3.4 Temperaturinställningsvarningar

- Din apparat är avsett att fungera i omgivningstemperaturintervallen som anges i standarderna, i enlighet med den klimatklass som anges på informationsetiketten. Det rekommenderas inte att kylskåpet drivs i miljöer som ligger utanför de angivna temperaturintervallen. Detta minskar kylningseffektiviteten hos apparaten.
- Temperaturjusteringar ska göras enligt frekvensen av dörröppningar och mängden livsmedel som förvaras i kylskåpet samt omgivningstemperaturen där apparaten är.
- När apparaten först slås på, låt den gå i 24 timmar för att nå drifttemperaturen. Öppna inte dörren under den här tiden och förvara inte en stor mängd mat.
- En 5 minuters fördrörjningsfunktion används för att förhindra skada på apparatens kompressor vid anslutning eller bortkoppling av huvudström, eller när ett strömavbrott uppstår. Din apparat börjar fungera normalt igen efter 5 minuter.

Klimatklass och betydelse:

T (tropiskt): Denna kylskåpsenhet är avsedd att användas vid omgivningstemperaturer från 16 °C till 43 °C.

ST (subtropiskt): Denna kylskåpsenhet är avsedd att användas vid omgivningstemperaturer från 16 °C till 38 °C.

N (tempererat): Denna kylskåpsenhet är avsedd att användas vid omgivningstemperaturer från 16 °C till 32 °C.

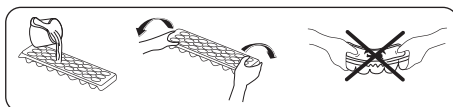
SN (utökad tempererat): Denna kylskåpsenhet är avsedd att användas vid omgivningstemperaturer från 10° C till 32° C.

3.5 Tillbehör

Bilder och textbeskrivningar i avsnittet tillbehör kan variera i enlighet med modellen av din apparat.

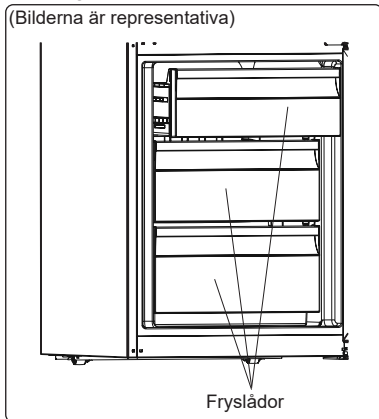
3.5.1 Isfack (i vissa modeller)

- Fyll isfacket med vatten och placera det i frysacket.
- Efter att vattnet helt har frysts kan du vända på brickan, som det visas nedan, för att få ut iskuberna.

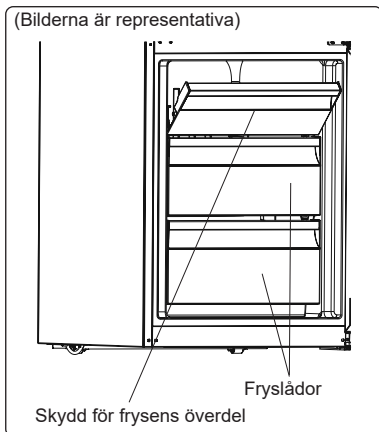


3.5.2 Fryslådan

Fryslådan gör det lättare att komma åt mat.



eller



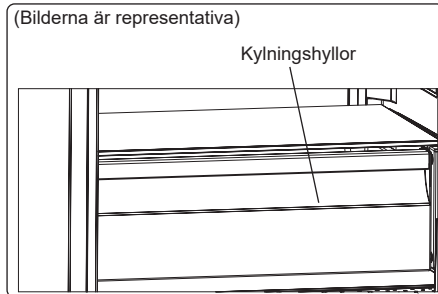
Ta bort fryslådan:

- Dra ut den så långt som möjligt
- Dra ut den främre delen av lådan uppåt och utåt.

⚠ Utför dessa åtgärder omvänt när du monterar tillbaka skjutfacket.

🖐 Håll alltid handtaget på lådan när du drar ut den.

3.5.3 Kylningshyllan (hos vissa modeller)



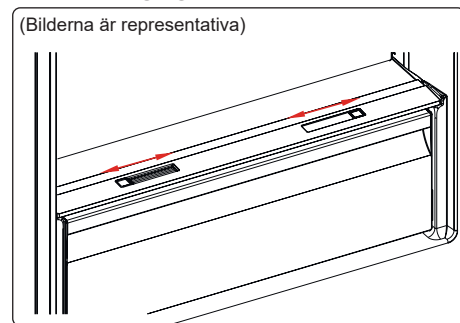
Om du förvarar mat i kylfacket istället för frysfacket eller kylen, kan maten hålla sin fräschör och smak längre, och behålla sitt fräscha utseende. När kylbrickan blir smutsig kan du ta ut den och diska av med vatten.

(Vatten fryser vid 0 °C, men mat som innehåller salt eller socker fryser vid lägre temperaturer än så.)

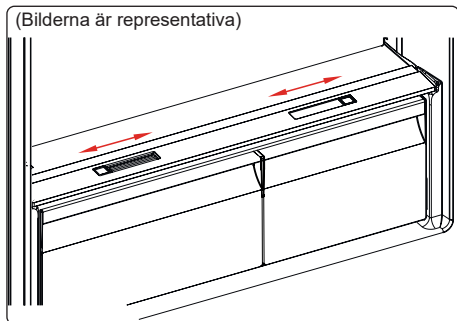
Kylfacket används vanligtvis för att lagra livsmedel som rå fisk, lätt inlagd mat, ris och så vidare.

⚠ **Lägg inte mat du vill frysa eller isbrickor (för att göra is) i kylfacket.**

3.5.4 Fuktreglage (I vissa modeller)



(Bilderna är representativa)



Om grönsakslådan är helt full bör fuktreglage som finns på framsidan av grönsakslådan öppnas. Detta gör att luften och luftfuktigheten i grönsakslådan kan kontrolleras för att öka livslängden på maten där.

Ratten, placerad bakom hyllan, måste öppnas om det finns kondens på glashyllan.

3.5.5 Justerbar dörrhylla (1 vissa modeller)

För att få de lagerutrymmen som behövs går det att göra sex olika höjjusteringar med justerbar dörrhylla.

För att ändra position på den justerbara dörrhyllan:

Håll i botten på dörrhyllan och dra knapparna på sidan av hyllan i pilens riktning. (Fig. 1)

Placera dörrhyllan på den höjd du vill genom att flytta den upp och ner.

När du har fått den önskade positionen för dörrhyllan släpper du knapparna på sidan (Fig.2). Innan du frigör själva dörren för du upp och ner för att se till att dörrhyllan sitter som den ska.

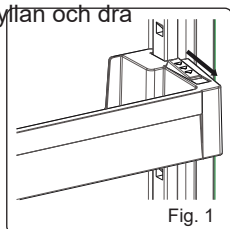


Fig. 1

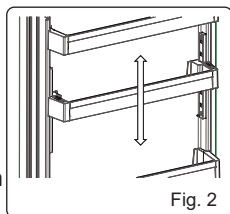


Fig. 2

Observera: Innan du flyttar en fullastad dörrhylla måste du hålla i hyllan genom att stödja dess botten. Annars kan dörrhyllan falla av spåren på grund av

tyngden. Det kan leda till skada på dörrhyllan eller hyllspåren.

3.5.6 Justerbar glashylla (1 vissa modeller)

Mekanism för justerbar glashylla ger mer förvaringsutrymme med en enkel rörelse. För att täcka glashyllan, tryck in den.

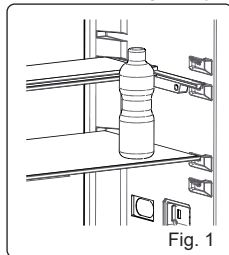


Fig. 1

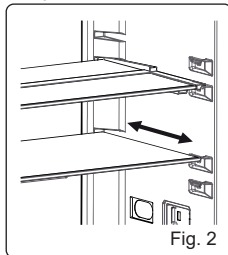


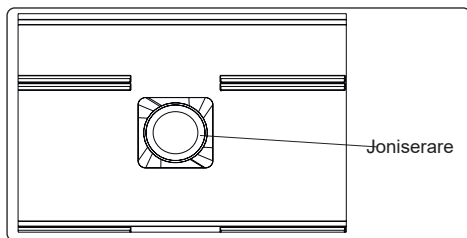
Fig. 2

Du kan förvara din mat som du vill i det extra utrymme du får. För att sätta tillbaka hyllan i sitt ursprungliga läge, dra den mot dig.

3.5.7 Joniserare (i vissa modeller)

Joniserare sprider negativa joner som neutraliserar partiklar av obehaglig lukt och damm i luften.

Genom att ta bort dessa partiklar från luften i kylskåpet förbättrar joniseraren luftkvaliteten och eliminerar lukter.



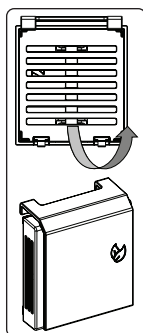
- Den här funktionen finns som tillval. Den kanske inte finns på din produkt.

3.5.8 Maxifresh (i vissa modeller)

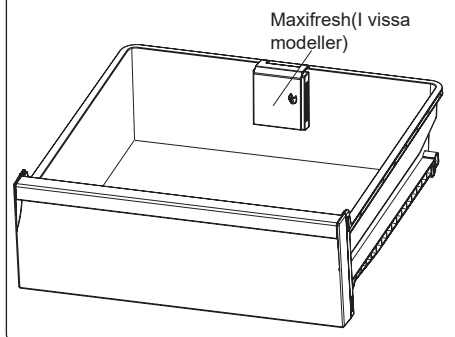
Maxifresh hjälper till att avlägsna obehagliga lukter från grönsakslådan.

På så sätt hålls maten färsk längre.

- Maxifresh måste rengöras en gång om året. Filtret ska värmas i 2 timmar vid 65 °C i en ugn.
- För att rengöra filtret, ta bort filterlocket på baksidan genom att dra det i pilens riktning.
- Filtret ska inte tvättas med vatten eller något rengöringsmedel.



(Bilderna är representativa)



Bilder och textbeskrivningar i avsnittet tillbehör kan variera i enlighet med modellen av din apparat.

4 LIVSMEDELSFÖRVARING

4.1 Kylskåpsutrymmet

För normala driftförhållanden ställer du in temperaturen för frysfacket på +4 eller +6 °C.

- För att minska fukt och undvika det påföljande bildandet av frost bör du alltid förvara vätskor i täta behållare i kylskåpet. Frost tenderar att koncentrera sig på de kallaste delarna av vätskan

som förångas och med tiden kommer apparaten behöva mer frekvent avfrostning.

- Kokta rätter måste förbli täckta när de placeras i kylskåpet. Placera inte varma rätter i kylskåpet. Placera dem när de är kalla, annars kommer temperaturen/fuktigheten inuti kylskåpet kommer att stiga och reducera kylskåpets effektivitet.
 - Se till att inga föremål är i direktkontakt med apparatens bakre vägg, eftersom frost kommer att utvecklas och förpackningen kommer att fastna. Öppna inte kylskåpsdörren ofta.
 - Vi rekommenderar att kött och ren fisk förpackas löst och förvaras på glashyllan strax ovanför grönsakslådan där luften är svalare, eftersom detta ger de bästa förvaringsförhållandena.
 - Förvara lösa frukt- och grönsaksprodukter i grönsakslådorna.
 - Att lagra frukt och grönsaker separat hjälper till att förhindra att etlenkänsliga grönsaker (gröna blad, broccoli, morot, etc.) påverkas frukter som frigör eten (banan, persika, aprikos, fikon etc.).
 - Lägg inte in våta grönsaker i kylan.
 - Lagringstiden för livsmedel beror på den ursprungliga kvaliteten på maten och en oavbruten kylcykel innan kylförvaringen.
 - Vatten som läcker från kött kan förorena andra produkter i kylan. Du bör förpacka köttprodukter och rengöra eventuella läckage på hyllorna.
 - Placera inte mat i luftflödespassagen.
 - Konsumera förpackade livsmedel innan rekommenderat utgångsdatum.
- Låt inte mat komma i kontakt med temperatursensorn, som är placerad i kylskåpsutrymmet för att hålla utrymmet vid optimal temperatur.
- För normala arbetsförhållanden räcker det att justera temperaturen i kylskåpet till +4° C.
 - Kylfackets temperatur bör ligga i intervallet 0-8 °C, färska livsmedel under 0 °C fryser och ruttnar, bakteriebelastningen ökar över 8 °C och


livsmedel förstörs.

- Lagg inte varm mat i kylan omedelbart, låt den svalna utanför. Varma livsmedel ökar temperaturen i ditt kylskåp och orsakar matförgiftning och onödigt förstörande av maten.
- Kött, fisk etc. bör förvaras i kylfacket och grönsaksfacket föredras för grönsaker (i förekommande fall).
- För att förhindra korskontaminering ska inte köttprodukter lagras tillsammans med frukt och grönsaker.
- Livsmedel bör placeras i kylan i slutna behållare eller täckas för att förhindra fukt och lukt.

Tabellen nedan är en snabbguide för att visa dig det mest effektiva sättet att lagra de viktigaste livsmedelsgrupperna i kylskåpet.

| Mat | Maximal lagringstid | Hur och var lagring bör ske |
|--|--|---|
| Grönsaker och frukt | 1 vecka | Grönsakslåda |
| Kött och fisk | 2 - 3 dagar | Slå in i plastfolie, påsar eller i en köttbehållare och förvara på glashyllan |
| Färsk ost | 3 - 4 dagar | På den indikerade dörrhyllan |
| Smör och margarin | 1 vecka | På den indikerade dörrhyllan |
| Buteljerade produkter, t.ex. mjölk och yoghurt | Fram till det utgångsdatum som rekommenderas av tillverkaren | På den avsedda dörrhyllan |
| Ägg | 1 månad | På den avsedda ägghyllan |
| Lagad mat | 2 dagar | Alla kylhyllor |

OBSERVERA:

 Potatis, lök och vitlök bör inte förvaras i kylskåpet

.Frysack

För normala driftförhållanden ställer du in temperaturen för frysacket på -18 eller -20 °C.

- Frysaren används för att lagra fryst mat, frysa färsk mat och göra iskuber.
- Mat i vätskeform skall frysas i plastkoppar och annan mat skall frysas i plastfolie

eller plastpåsar. För att frysa färsk mat: linda in och förpacka färsk mat ordentligt, dvs. förpackningen skall vara lufttät och inte läcka. Speciella fryspåsar, aluminiumfolie (kraftig, vid tvekan dubbelt), polyetenpåsar och plastbehållare är idealiska.

- Lagra inte färsk eller varm mat bredvid frusen mat eftersom det kan tina den frusna maten.
- Innan du fryser in färsk mat delar du upp den i portioner som kan konsumeras i en sittning.
- Konsumera tinad fryst mat inom en kort tidsperiod efter avfrostning.
- Följ alltid tillverkarens instruktioner om matförpackning när du lagrar fryst mat. Om det inte finns någon information på förpackningen ska maten lagras max 3 månader från inköpsdatum.
- När du köper fryst mat ska du se till att den har frysts in på rätt sätt och att förpackningen är oskadad.
- Fryst mat skall transporteras i lämpliga behållare och placeras i frysen så fort som möjligt.
- Köp inte fryst mat om förpackningen visar tecken på fukt och onormal uppsvällning. Det är sannolikt att den har lagrats vid en opassande temperatur och att innehållet har försämrats.
- Lagringstiden för frusen mat beror på rumstemperatur, termostatinställningar, hur ofta dörren har öppnats, vilken typ av mat och den tid det tog att transportera produkten från affären till hemmet. Följ alltid anvisningarna som är tryckta på förpackningen och överskrid aldrig den angivna maximala förvaringslängden.
- Om frysdörren har lämnats öppen en längre tid eller inte stängts riktigt bildas frost som kan hindra effektiv luftcirkulation. För att åtgärda det drar du ur frysen och väntar på att den ska avfrosta. Rengör frysen så fort den är halt avfrostad.
- Frysvolymen angiven på etiketten är volymen utan korgar, skydd osv.

- Återfrys inte tinad mat. Det kan innebära en hälsofara eftersom det kan orsaka problem, som exempelvis matförgiftning.


Observera: Om du försöker att öppna frysdörren omedelbart efter att ha stängt den märker du att den inte kan öppnas lätt. Detta är normalt. Så fort jämvikt har uppnåtts kommer dörren att öppnas lätt.

- För att använda frysfackets maximala kapacitet använder du glashyllorna för den övre och mellersta sektionen och den nedre korgen för bottensektionen.



Tabellen nedan är en snabbguide för att visa dig det mest effektiva sättet att lagra de viktigaste livsmedelsgrupperna i frysfacket.

| Kött och fisk | Förberedning | Maximal lagringstid (månader) |
|--|---|-------------------------------|
| Nötkött | Linda in i folie | 6 - 8 |
| Lammkött | Linda in i folie | 6 - 8 |
| Kalvstek | Linda in i folie | 6 - 8 |
| Kalvtärningar | I små bitar | 6 - 8 |
| Lammtärningar | I bitar | 4 - 8 |
| Köttfärs | I förpackningar utan att använda kryddor | 1 - 3 |
| Inälvor (stycken) | I bitar | 1 - 3 |
| Bologna korv/salami | Bör förpackas även om den har ett membran | |
| Kyckling och kalkon | Linda in i folie | 4 - 6 |
| Gås och anka | Linda in i folie | 4 - 6 |
| Rådjur, kanin, vildsvin | I 2,5 kg portioner eller som filéer | 6 - 8 |
| Sötvattensfiskar (lax, karp, kran, kotlutfisk) | | 2 |
| Mager fisk (havsabborre, piggar, flundra) | Efter att ha rensat bort tarmarna och skalorna av fisken, tvätta och torka den. Ta vid behov bort stjärt och huvud. | 4 |
| Fet fisk (tonfisk, makrill, blåfisk, ansjovis) | | 2 - 4 |
| Skaldjur | Rengör och i en påse | 4 - 6 |
| Kaviar | I sin förpackning, eller i en aluminium- eller plastbehållare | 2 - 3 |
| Sniglar | I saltvatten, eller i en aluminium- eller plastbehållare | 3 |

 **OBSERVERA:** Tinat fryst kött ska kokas som färskt kött. Om köttet inte är tillagat efter avfrostning måste det frysas in på nytt.




| Grönsaker och frukt | Förberedning | Maximal lagringstid (månader) |
|------------------------|--|-------------------------------|
| Skärböner och böner | Tvätta och skär i små bitar och koka i vatten | 10 - 13 |
| Böner | Rensa och tvätta samt koka i vatten | 12 |
| Kål | Rengör och koka i vatten | 6 - 8 |
| Morot | Tvätta, skär i skivor och koka i vatten | 12 |
| Paprika | Skär av stjälken, skär i två halvor, ta bort kärnan och koka i vatten | 8 - 10 |
| Spenat | Rensa och koka i vatten | 6 - 9 |
| Blomkål | Ta bort bladen, skär hjärtat i bitar, och låt ligga i blöt i vatten med lite citronsaft en stund | 10 - 12 |
| Äggplanta | Skär i 2 cm stora bitar efter att ha tvättat den | 10 - 12 |
| Majs | Rengör och förpacka med sin stam eller som sockermajs | 12 |
| Äpplen och päron | Skala och skiva | 8 - 10 |
| Aprikos och persika | Skär i två halvor och ta bort kärnan | 4 - 6 |
| Jorgubbar och björnbär | Tvätta och rensa | 8 - 12 |
| Kokad frukt | Lägg till 10 % socker i behållaren | 12 |

| Grönsaker och frukt | Förberedning | Maximal lagringstid (månader) |
|----------------------------|-----------------------------|-------------------------------|
| Plommon, körsbär, sura bär | Tvätta och rensa stjälkarna | 8 - 12 |

| | Maximal lagringstid (månader) | Uppningstid i rumstemperatur (timmar) | Uppningstid i ugn (minuter) |
|-----------|-------------------------------|---------------------------------------|-----------------------------|
| Bröd | 4 - 6 | 2 - 3 | 4-5 (220-225 °C) |
| Små-kakor | 3 - 6 | 1 - 1,5 | 5-8 (190-200°C) |
| Bakverk | 1 - 3 | 2 - 3 | 5-10 (200-225 °C) |
| Paj | 1 - 1,5 | 3 - 4 | 5-8 (190-200 °C) |
| Filodeg | 2 - 3 | 1 - 1,5 | 5-8 (190-200 °C) |
| Pizza | 2 - 3 | 2 - 4 | 15-20 (200 °C) |

| Mejeriprodukter | Förberedning | Maximal lagringstid (månader) | Förvaringsförhållanden |
|---------------------------------|------------------------|-------------------------------|--|
| Förpackad (homogeniserad) mjölk | I sin egen förpackning | 2 - 3 | Ren mjölk, i sitt eget paket |
| Ost, med undantag för vit ost | I skivor | 6 - 8 | Originalförpackning kan användas för kortvarig lagring. Bör svepas in i folie för längre perioder. |
| Smör, margarin | I sin egen förpackning | 6 | |

5 RENGÖRING OCH UNDERHÅLL

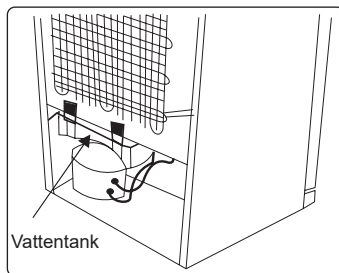
-  Koppla bort enheten från strömkällan före rengöring.
-  Tvätta inte apparaten genom att hälla vatten på den.
-  Använd inte slipande produkter, tvättmedel eller tvålar för rengöring av apparaten. Efter rengöringen sköljer du noggrant med rent vatten. När du är klar med rengöringen, anslut kontakten till elnätet med torra händer.

- Se till att inget vatten kommer in i lamphöljet och andra elektriska komponenter.
- Apparaten bör rengöras med jämna mellanrum med en lösning av bikarbonat och ljummet vatten
- Rengör tillbehören separat för hand med tvål och vatten. Tvätta inte tillbehören i diskmaskin.
- Rengör kondensorn med en borste minst två gånger om året. Detta hjälper

dig att spara energikostnader och öka produktiviteten.

 **Strömförsörjningen måste kopplas bort under rengöringen.**

5.1 Avfrostning




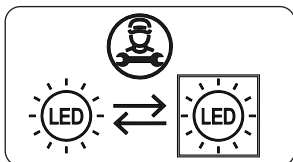
- Din apparat genomför automatisk avfrostning. Det vatten som samlas som ett resultat av avfrostning passerar genom vattensamlingspipen, strömmar in i vattentanken bakom apparaten och avdunstar där.
- Se till att du har kopplat bort kontakten till din apparat innan du rengör vattentanken.

- Ta bort den från positionen genom att ta bort skruvarna (om den har skruvar). Rengör den med tvål och vatten vid specifika tidsintervall. Det hindrar att odörer bildas.

Byte av LED-belysning

Om du ska byta någon LED-lampa kontaktar du närmast auktoriserat servicecenter

 **Observera:** Antal och placering av LED-listerna kan ändras beroende på modell.



Om produkten är utrustad med LED-lampa

Denna produkt innehåller en ljuskälla i energieffektivitetsklass <E>.

Om produkten är utrustad med LED-remsor eller LED-kort

Denna produkt innehåller en ljuskälla i energieffektivitetsklass <F>.

6 TRANSPORT OCH FLYTTNING

6.1 Transport och byte av installationsplats

- Originalförpackningen och skum kan förvaras för återtransport (valfritt).
- Fäst din apparat med tjocka förpackningar, band eller starka rep och följ instruktionerna för transporter som finns på förpackningen.
- Ta bort alla rörliga delar eller fixera dem i kylskåpet mot stötar med hjälp av band innan flyttning och transport.

 Bär alltid apparaten i upprätt läge.


6.2 Omplacering av dörren

- Det är inte möjligt att byta öppningsriktning på apparatens dörr om dörrhandtagen är installerade på framsidan av din apparats dörr.
- Det är möjligt att byta öppningsriktning för kylskåpets dörr, om modellen inte har dörrhandtag eller har dörrhandtag på sidan af kylskåpets dörr.
- Omhängning av dörrar som inte utförs av icke auktoriserad installatör eller tekniker sker på egen risk och Cylinda tar ej ansvar för följdskador.
- Omhängningstjänst finns att köpa, kontakta service@cylinda.se för kostnadsförslag.

7 INNAN DU RINGER SERVICE EFTER FÖRSÄLJNING

Fel

Din apparat varnar dig om temperaturen är på felaktiga nivåer eller om ett problem inträffar med apparaten. SR-larmindikator

 visas på kontrollpanelen.

| | |
|------------------------|--|
| TYP AV FEL | (!) SR-larmindikator |
| BETYDELSE | Felvarningar |
| VARFÖR | Det finns någon/några del(ar) som är ur funktion eller det finns ett fel i kylningsprocessen. Produkten är ansluten för första gången eller efter ett strömavbrott på mer än 1 timme. |
| VAD BÖR DU GÖRA | Kontrollera om dörren är öppen eller inte och kontrollera om produkten fungerar under 1 timme. Om dörren inte är öppen och produkten fungerade under 1 timme, ring service för att få hjälp så fort som möjligt. |

Om du upplever problem med din **kylskåp** kontrollerar du följande innan du kontaktar service efter försäljning.

Din apparat fungerar inte

Kontrollera om:

- Strömmen är påslagen
- Kontakten är korrekt ansluten till uttaget
- Säkring eller huvudsäkring har gått
- Uttaget fungerar inte. För att kontrollera detta, anslut en annan fungerande apparat till samma uttag.

Apparaten fungerar dåligt

Kontrollera om:

- Apparaten är överbelastad
- Apparats dörr stängs ordentligt
- Det finns damm i kondensorn
- Det finns tillräckligt med plats runt bak- och sidoväggarna.

Din apparat fungerar bullrigt

Normala ljud

Krackningsljud förekommer:

- Under automatisk avfrostning
- När apparaten kyls eller värms (på grund av expansion av apparatens material).

Kort krackningsljud förekommer:

När termostaten slår på/stänger av kompressorn.

Motorbuller: Indikerar att kompressorn fungerar normalt. Kompressorn kan låta mer under en kort tid när den först aktiveras.

Bubblande ljud och plask

förekommer: Orsakas av flödet av kylmediet i rören i systemet.

Ljud av flödande vatten förekommer:

På grund av att vatten rinner till avdunstningsbehållaren. Detta ljud är normalt under avfrostningen.

Ljud av luft som blåser förekommer:

len del modeller under normal drift av systemet på grund av luftcirkulationen.

Kanterna till apparaten i kontakt med dörrtätningen är varma

Speciellt under sommar (varma säsonger) kan ytorna i kontakt med dörrtätningen bli varmare under drift av kompressorn, vilket är normalt.

Det finns ackumulerad fuktighet i apparaten

Kontrollera om:

- All mat är ordentligt förpackad. Behållare måste vara torra innan de placeras i **kyl**en.
- **Apparatens** dörr öppnas ofta. Fuktigheten i rummet kommer in i **kylskåpet** när dörrarna öppnas. Fuktighet bildas snabbare kommer när du öppnar dörrarna oftare, speciellt om luftfuktigheten i rummet är hög.

Dörren öppnas eller stängs inte ordentligt

Kontrollera om:

- Det finns mat eller förpackningar som förhindrar att dörren stängs
- Dörrtätningarna är slitna eller sönder
- Din **apparat** finns på en platt yta.

Rekommendationer

- Om apparaten stängs av eller kopplas ur, vänta minst 5 minuter innan du kopplar in apparaten eller startar om den för att förhindra skador på kompressorn.
- Om du inte kommer att använda apparaten under en längre tid (t.ex. under sommarlov) kopplar du ur den. Rengör apparaten enligt instruktionerna i avsnittet om rengöring och lämna dörren öppen för att förhindra fukt och lukt.
- Om problemet kvarstår efter att du har följt alla instruktioner ovan, kontakta närmaste auktoriserade servicecenter.
- Apparaten du köpt är endast avsedd för hushållsbruk. Den är inte lämplig för kommersiellt eller gemensamt bruk. Om konsumenten använder apparaten på ett sätt som inte överensstämmer med detta, betonar vi att tillverkaren och återförsäljaren inte är ansvariga för reparationer och fel inom garantiperioden.

8 TIPS FÖR ATT SPARA ENERGI

1. Installera apparaten i ett svalt, väl ventilerat rum men inte i direkt solljus och inte i närheten av en värmekälla (t.ex. ett element eller ugn), i annat fall bör en isoleringsplatta användas.
2. Låt varm mat och dryck svalna innan de placeras i apparaten.
3. Place upptiningsmat i kylskåpsutrymmet om det finns tillgängligt. Den frusna matens låga temperatur kommer att hjälpa till att kyla kylutrymmet när den tinar. Det sparar energi. Frusen mat lämnad att tina upp utanför apparaten medför slöseri med energi.
4. Drycker eller andra vätskor bör täckas över inne i apparaten. Om den inte täcks ökar luftfuktigheten inuti apparaten och därför använder apparaten mer energi. Att hålla drycker och annan vätska täckta hjälper till att bevara deras doft och smak.
5. Undvik att hålla dörrarna öppna under långa perioder eller öppna dörrarna för ofta för att undvika att varm luft kommer in i apparaten och orsakar att kompressorn slås på onödigt ofta.
6. Håll locken stängda i alla fack med olika temperaturer i apparaten (grönsakslåda, och kyl om tillgänglig).
7. Dörrtätningen måste vara ren och böjbar. I händelse av slitage, byt ut korgen

9 TEKNISKA DATA

Den tekniska informationen finns på typskylten på apparatens innersida och på energimärkningen.

QR-koden på energimärkningen som levereras med apparaten ger en webblänk till informationen relaterad till apparatens prestanda i EU EPREL-databasen.

Behåll energimärkningen som referens tillsammans med bruksanvisningen och alla andra dokument som medföljer denna apparat.

Det är också möjligt att hitta samma information hos EPREL via länken <https://>

eprel.ec.europa.eu och modellnamnet och produktnumret som du hittar på apparatens typskylt.

Se länken www.theenergylabel.eu för detaljerad information om energimärkningen.

10 INFORMATION FÖR TESTINSTITUT

Installation och förberedelse av apparaten för eventuell EcoDesign-verifiering ska överensstämma med EN 62552. Ventilationskrav, fördjupningsdimensioner och minsta bakre spel ska vara som anges i denna bruksanvisning vid DEL 2. Kontakta tillverkaren för ytterligare information, inklusive lastplaner.

11 KUNDVÅRD OCH SERVICE

Använd alltid endast originaldelar.

När du kontaktar vårt auktoriserade servicecenter, se till att du har följande information tillgänglig: Modell, serienummer.

Informationen finns på typskylten.

Du hittar klassificeringsetiketten i kylskåpsdelen på vänster nedre sida.






Originalreservdelarna för vissa specifika komponenter finns tillgängliga i minst 7 eller 10 år, baserat på typen av komponent, från det att den sista enheten av modellen släppts ut på marknaden.

Besök vår webbplats
www.cylinda.se

Thank you for choosing this product.

This user manual contains important information on safety and instructions intended to assist you in the operation and maintenance of your appliance.

Please take the time to read this user manual before using your appliance and keep this book for future reference.

| Icon | Type | Meaning |
|--|-------------------------------|---|
|  | WARNING | Serious injury or death risk |
|  | RISK OF ELECTRIC SHOCK | Dangerous voltage risk |
|  | FIRE | Warning; Risk of fire / flammable materials |
|  | CAUTION | Injury or property damage risk |
|  | IMPORTANT | Operating the system correctly |

CONTENTS

| | |
|---|-----------|
| 1 SAFETY INSTRUCTIONS | 26 |
| 1.1 General Safety Warnings | 26 |
| 1.2 Installation warnings | 30 |
| 1.3 During Usage..... | 30 |
| 2 DESCRIPTION OF THE APPLIANCE | 32 |
| 3 USING THE APPLIANCE | 32 |
| 3.1 Information about New Generation Cooling Technology | 32 |
| 3.2 Display and Control Panel | 33 |
| 3.2.1 Using the Control Panel..... | 33 |
| 3.3 Operating Your Fridge Freezer | 33 |
| 3.3.1 Super Cool Mode..... | 33 |
| 3.3.2 Super Freeze Mode..... | 33 |
| 3.3.3 Activating Economy Mode | 33 |
| 3.3.4 Holiday mode..... | 33 |
| 3.3.5 Screen Saver Mode..... | 34 |
| 3.3.6 The Child Lock Function..... | 34 |
| 3.3.7 Cooler Temperature Settings..... | 34 |
| 3.3.8 Freezer Temperature Settings | 34 |
| 3.3.9 Door Open Alarm Function | 35 |
| 3.4 Temperature Settings Warnings | 35 |
| 3.5 Accessories | 35 |
| 3.5.1 Ice Tray (<i>In some models</i>) | 35 |
| 3.5.2 The Freezer Box..... | 36 |
| 3.5.3 The Chiller Shelf (<i>In some models</i>) | 36 |
| 3.5.4 The Fresh Dial (<i>In some models</i>) | 36 |
| 3.5.5 Adjustable Door Shelf (<i>In some models</i>) | 37 |
| 3.5.6 Adjustable Glass Shelf (<i>In some models</i>)..... | 37 |
| 3.5.7 Natural Ion Tech (<i>In some models</i>)..... | 37 |
| 3.5.8 Maxi-fresh preserver (If available)..... | 38 |
| 4 FOOD STORAGE | 38 |
| 4.1 Refrigerator Compartment..... | 38 |
| 4.2 Freezer Compartment | 39 |
| 5 CLEANING AND MAINTENANCE | 42 |
| 5.1 Defrosting | 42 |
| 6 SHIPMENT AND REPOSITIONING | 43 |
| 6.1 Transportation and Changing Positioning | 43 |
| 6.2 Repositioning the Door..... | 43 |

| | |
|---|-----------|
| 7 BEFORE CALLING AFTER-SALES SERVICE | 43 |
| 8 TIPS FOR SAVING ENERGY | 44 |
| 9 TECHNICAL DATA..... | 45 |
| 10 INFORMATION FOR TEST INSTITUTES | 45 |
| 11 CUSTOMER CARE AND SERVICE..... | 45 |

1 SAFETY INSTRUCTIONS

1.1 General Safety Warnings

Read this user manual carefully.

⚠ WARNING: Keep ventilation openings, in the appliance enclosure or in the built-in structure, clear of obstruction.

⚠ WARNING: Do not use mechanical devices or other means to accelerate the defrosting process, other than those recommended by the manufacturer.

⚠ WARNING: Do not use electrical appliances inside the food storage compartments of the appliance, unless they are of the type recommended by the manufacturer.

⚠ WARNING: Do not damage the refrigerant circuit.

⚠ WARNING: When positioning the appliance, ensure the supply cord is not trapped or damaged.

⚠ WARNING: Do not locate multiple portable socket-outlets or portable power supplies at the rear of the appliance.

⚠ WARNING: In order to avoid any hazards resulting from the instability of the appliance, it must be fixed in accordance with the instructions.

⚠ If your appliance uses R600a as a refrigerant (this information will be provided on the label of the cooler) you should take care during transportation and installation to prevent the cooler elements from being damaged. R600a is an environmentally friendly and

natural gas, but it is explosive. In the event of a leak due to damage of the cooler elements, move your fridge away from open flames or heat sources and ventilate the room where the appliance is located for a few minutes.

- While carrying and positioning the fridge, do not damage the cooler gas circuit.
- Do not store explosive substances such as aerosol cans with a flammable propellant in this appliance.
- This appliance is intended to be used in household and domestic applications such as:
 - staff kitchen areas in shops, offices and other working environments.
 - farm houses and by clients in hotels, motels and other residential type environments.
 - bed and breakfast type environments;
 - catering and similar non-retail applications.
- If the socket does not match the refrigerator plug, it must be replaced by the manufacturer, a service agent or similarly qualified persons in order to avoid a hazard.
- A specially grounded plug has been connected to the power cable of your refrigerator. This plug should be used with a specially grounded socket of 10 amperes. If there is no such socket in your house, please have one installed by an authorised electrician.

- This appliance can be used by children aged from 8 years and above and persons with reduced physical, sensory or mental capabilities or lack of experience and knowledge if they have been given supervision or instruction concerning use of the appliance in a safe way and understand the hazards involved. Children shall not play with the appliance. Cleaning and user maintenance shall not be made by children without supervision.
- Children aged from 3 to 8 years are allowed to load and unload refrigerating appliances. Children are not expected to perform cleaning or user maintenance of the appliance, very young children (0-3 years old) are not expected to use appliances, young children (3-8 years old) are not expected to use appliances safely unless continuous supervision is given, older children (8-14 years old) and vulnerable people can use appliances safely after they have been given appropriate supervision or instruction concerning use of the appliance. Very vulnerable people are not expected to use appliances safely unless continuous supervision is given.
- If the supply cord is damaged, it must be replaced by the manufacturer, an authorised service agent or similar qualified persons, in order to avoid a hazard.
- This appliance is not intended for use at altitudes exceeding 2000 m.

To avoid contamination of food, please respect the following instructions:

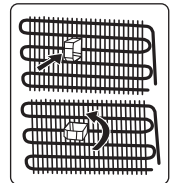
- Opening the door for long periods can cause a significant increase of the temperature in the compartments of the appliance.
- Clean regularly surfaces that can come in contact with food and accessible drainage systems
- Store raw meat and fish in suitable containers in the refrigerator, so that it is not in contact with or drip onto other food.
- Two-star frozen-food compartments are suitable for storing pre-frozen food, storing or making ice cream and making ice cubes.
- One-, two- and three-star compartments are not suitable for the freezing of fresh food.
- If the refrigerating appliance is left empty for long periods, switch off, defrost, clean, dry, and leave the door open to prevent mould developing within the appliance.

1.2 Installation warnings

Before using your fridge freezer for the first time, please pay attention to the following points:

- The operating voltage for your fridge freezer is 220-240 V at 50Hz.
- The plug must be accessible after installation.
- At first installation if the product has been transported in horizontal position or after reversing the door hanging, wait at least 4 hours before connecting the appliance to the power supply.
- Your fridge freezer may have an odour when it is operated for the first time. This is normal and the odour will fade when your fridge freezer starts to cool.
- Before connecting your fridge freezer, ensure that the information on the data plate (voltage and connected load) matches that of the mains electricity supply. If in doubt, consult a qualified electrician.
- Insert the plug into a socket with an efficient ground connection. If the socket has no ground contact or the plug does not match, we recommend you consult a qualified electrician for assistance.
- The appliance must be connected with a properly installed fused socket. The power supply (AC) and voltage at the operating point must match with the details on the name plate of the appliance (the name plate is located on the inside left of the appliance).
- We do not accept responsibility for any damages that occur due to ungrounded usage.
- Place your fridge freezer where it will not be exposed to direct sunlight.
- Your fridge freezer must never be used outdoors or exposed to rain.
- Your appliance must be at least 50 cm away from stoves, gas ovens and heater cores, and at least 5 cm away from electrical ovens.

- If your fridge freezer is placed next to a deep freezer, there must be at least 2 cm between them to prevent humidity forming on the outer surface.
- Do not cover the body or top of fridge freezer with lace. This will affect the performance of your fridge freezer.
- Clearance of at least 50 mm is required at the top of your appliance. Do not place anything on top of your appliance.
- Do not place heavy items on the appliance.
- Clean the appliance thoroughly before use (see Cleaning and Maintenance).
- Before using your fridge freezer, wipe all parts with a solution of warm water and a teaspoon of sodium bicarbonate. Then, rinse with clean water and dry. Return all parts to the fridge freezer after cleaning.
- Use the adjustable front legs to make sure your appliance is level and stable. You can adjust the legs by turning them in either direction. This must be done before placing food in the appliance.
- Install the two plastic distance guides (the parts on the black vanes -condenser- at the rear) by turning it 90° (as shown in the figure) to prevent the condenser from touching the wall.
- The distance between the appliance and back wall must be a maximum of 75 mm.



1.3 During Usage

- Do not connect your fridge freezer to the mains electricity supply using an extension lead.
- Do not use damaged, torn or old plugs.
- Do not pull, bend or damage the cord.
- Do not use plug adapter.
- This appliance is designed for use by adults. Do not allow children to play with the appliance or hang off the door.
- Never touch the power cord/plug with wet hands. This may cause a short circuit or electric shock.

- Do not place glass bottles or cans in the ice-making compartment as they will burst when the contents freeze.
- Do not place explosive or flammable material in your fridge. Place drinks with high alcohol content vertically in the fridge compartment and make sure their tops are tightly closed.
- When removing ice from the ice-making compartment, do not touch it. Ice may cause frost burns and/or cuts.
- Do not touch frozen goods with wet hands. Do not eat ice-cream or ice cubes immediately after they are removed from the ice-making compartment.
- Do not re-freeze thawed frozen food. This may cause health issues such as food poisoning.

Old and Out-of-order Fridges

- If your old fridge or freezer has a lock, break or remove the lock before discarding it, because children may get trapped inside it and may cause an accident.
- Old fridges and freezers contain isolation material and refrigerant with CFC. Therefore, take care not to harm environment when you are discarding your old fridges.

CE Declaration of conformity

We declare that our products meet the applicable European Directives, Decisions and Regulations and the requirements listed in the standards referenced.

Disposal of your old appliance

The symbol on the product or on its packaging indicates that this product may not be treated as household waste. Instead it shall be handed over to the applicable collection point for the recycling of electrical and electronic equipment. By ensuring this product is disposed of correctly, you will help prevent potential negative consequences for the environment and human health, which could otherwise be caused by inappropriate waste handling of this product. For more detailed



information about recycling of this product, please contact your local city office, your household waste disposal service or the shop where you purchased the product.

Packaging and the Environment

Packaging materials protect your machine from damage that may occur during transportation.

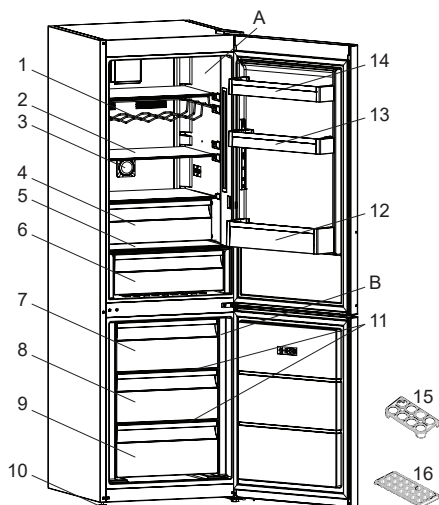



The packaging materials are environmentally friendly as they are recyclable. The use of recycled material reduces raw material consumption and therefore decreases waste production.

Notes:

- Please read the instruction manual carefully before installing and using your appliance. We are not responsible for the damage occurred due to misuse.
- Follow all instructions on your appliance and instruction manual, and keep this manual in a safe place to resolve the problems that may occur in the future.
- This appliance is produced to be used in homes and it can only be used in domestic environments and for the specified purposes. It is not suitable for commercial or common use. Such use will cause the guarantee of the appliance to be cancelled and our company will not be responsible for any losses incurred.
- This appliance is produced to be used in houses and it is only suitable for cooling / storing foods. It is not suitable for commercial or common use and/or for storing substances except for food. Our company is not responsible for any losses incurred by inappropriate usage of the appliance.

2 DESCRIPTION OF THE APPLIANCE



 This presentation is only for information about the parts of the appliance. Parts may vary according to the appliance model.

A) Refrigerator compartment

B) Freezer compartment

- 1) Wine rack *
- 2) Refrigerator shelves
- 3) Ioniser *
- 4) Chiller *
- 5) Crisper cover
- 6) Crisper
- 7) Freezer upper basket
- 8) Freezer middle basket
- 9) Freezer bottom basket
- 10) Levelling feet
- 11) Freezer glass shelves
- 12) Bottle shelf
- 13) Adjustable door shelf * / door shelf
- 14) Door shelf
- 15) Egg holder
- 16) Ice box tray

* In some models

General notes:

Fresh Food Compartment (Fridge): Most efficient use of energy is ensured in the configuration with the drawers in the bottom part of the appliance, and shelves evenly distributed, position of door bins does not affect energy consumption.

Freezer Compartment (Freezer): Most Efficient use of energy is ensured in the configuration with the drawers and bins are on stock position.

3 USING THE APPLIANCE

3.1 Information about New Generation Cooling Technology

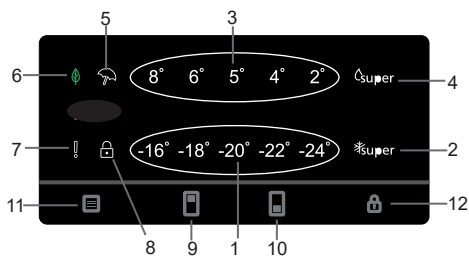
Fridges with new-generation cooling technology have a different operating system to static fridges. Other (static) fridges may experience a build up of ice in the freezer compartment due to door openings and humidity in the food. In such fridges, regular defrosting is required; the fridge must be switched off, the frozen food moved to a suitable container and the ice which has formed in the freezer compartment removed.

In fridges with new-generation cooling technology, a fan blows dry cold air evenly throughout the fridge and freezer compartments. The cold air cools your food evenly and uniformly, preventing humidity and ice build-up.

In the refrigerator compartment, air blown by the fan, located at the top of the refrigerator compartment, is cooled while passing through the gap behind the air duct. At the same time, the air is blown out through the holes in the air duct, evenly spreading cool air throughout the refrigerator compartment.

There is no air passage between the freezer and refrigerator compartments, therefore preventing the mixing of odours. As a result, your fridge, with new-generation cooling technology, provides you with ease of use as well as a huge volume and aesthetic appearance.

3.2 Display and Control Panel



Using the Control Panel

1. Freezer temperature setting.
2. Super Freeze mode indicator
3. Fridge temperature setting
4. Super Cooling mode indicator
5. Holiday mode indicator
6. Eco mode indicator
7. Alarm indicator
8. Child Lock mode indicator
9. Cooler set selector
10. Freezer set selector
11. Mode Selector
12. Child lock selector

3.2.1 Using the Control Panel

Cooler Set Button

The cooler set button allows changes to be made to the temperature of the cooler compartment. Super cool can also be activated using this button.

Freezer Set Button

The freezer set button allows changes to be made to the temperature of the freezer compartment. Super freezer can also be activated using this button.

Sr Alarm

Sr alarm will change to red if any problems occur.

3.3 Operating Your Fridge Freezer

Lighting (If available)

When the product is plugged in for the first time, the interior lights may turn on 1 minute late due to opening tests.

3.3.1 Super Cool Mode

When would it be used?

- To cooling huge quantities of food.
- To cooling fast food.
- To cooling food quickly.
- To store seasonal food for a long time.

Activating Super Cool Mode

Push the cooler set button until the super cool symbol illuminates. The buzzer will sound twice and the mode will be set.

During Super Cool Mode

Super cool mode can be cancelled in the same way it is selected.

3.3.2 Super Freeze Mode

When would it be used?

- To freeze a large quantity of food that cannot fit on the fast freeze shelf.
- To freeze prepared foods.
- To freeze fresh food quickly to retain freshness.

Activating Super Freeze Mode

Push the freezer set button until the super freeze symbol illuminates. The buzzer will sound twice and the mode will be set.

During Super Freeze Mode

Super freeze mode can be cancelled in the same way it is selected.

3.3.3 Activating Economy Mode

- Press icon (#11 on control panel diagram), until the 'Eco Mode' icon appears (#6).
- Once the 'Eco mode' has been set, the machine will beep to confirm the mode has been switched on.
- The selected values continue to be displayed in the refrigerator and freezer compartments.
- Eco Mode can be cancelled by pressing the Icon (#11).

3.3.4 Holiday mode

- Press mode button (#11 on control panel diagram), until the 'Holiday Mode' icon appears (#5).
- Once the 'Holiday mode' has been set, the machine will beep to confirm the

mode has been switched on.

- After the beep the fridge will display nothing and the freezer will display the -18 °C set temperature.
- Holiday Mode can be cancelled by pressing the mode button (#11).

3.3.5 Screen Saver Mode

Purpose

This mode saves energy by switching off all control panel lighting when the panel is left inactive.

How to Use

- Screen saver mode will be activated automatically after 30 seconds.
- If you press any key while the lighting of the control panel is off, the current machine settings will reappear on the display to let you make any change you wish.
- If you do not cancel the screen saving mode or press any key for 30 seconds, control panel will remain off.

To deactivate the screen saving mode,


- To cancel the screen saving mode, first of all, you need to press any key to activate the keys and then press and hold the mode button for 3 seconds.
- To reactivate screen saving mode, press and hold the mode button for 3 seconds.

3.3.6 The Child Lock Function


Purpose

Child lock can be activated to prevent any accidental or unintentional changes being made to the appliance settings.

Activating Child Lock

Press and hold child lock button  (#12) for 5 seconds.

Cancelling Child Lock

Press and child lock button  (#12) for 5 seconds.

3.3.7 Cooler Temperature Settings

- Press the cooler set button once.
- When you first press the button, the previous value will appear on the setting

indicator of the cooler.

- Whenever you press this button, a lower temperature will be set (+8 °C, +6 °C, +5 °C, +4 °C, +2 °C, or super cool).
- If you press the cooler set button until the super cool symbol appears on the cooler setting indicator, and do not press any buttons for 3 second, super cool will flash.
- If you continue to press the same button, it will restart from +8 °C.

3.3.8 Freezer Temperature Settings

- Press the freezer set button once.
- When you first press the button, the previous value will appear on the setting indicator of the freezer.
- Whenever you press this button, a lower temperature will be set (-16 °C, -18 °C, -20 °C, -22 °C, -24 °C, or super freeze).
- If you press the freezer set button until the super freeze symbol appears on the freezer setting indicator, and do not press any buttons for 3 second, super freezer will flash.
- If you continue to press the same button, it will restart from -16 °C.

Recommended Settings for the Freezer and Cooler Compartment Temperature

| Freezer Compartment | Cooler Compartment | Remarks |
|---------------------------|--------------------|--|
| -18 °C | 4 °C | For regular use and best performance. |
| -20 °C, -22 °C or -24 °C | 4 °C | Recommended when environmental temperature exceeds 30 °C. |
| Super (Super freeze mode) | 4 °C | Must be used when you wish to freeze food in a short period of time. |

| Freezer Compartment | Cooler Compartment | Remarks |
|----------------------------------|-------------------------|---|
| -18 °C, -20 °C, -22 °C or -24 °C | 2 °C | These temperature settings must be used when the environmental temperature is high or if you think the refrigerator compartment is not cool enough because the door is being opened frequently. |
| -18 °C, -20 °C, -22 °C or -24 °C | Super (Super cool mode) | Must be used when the refrigerator compartment is overloaded with food or when food needs to be cooled quickly. |

3.3.9 Door Open Alarm Function

If fridge door is opened more than 2 minutes, appliance sounds 'beep beep'.

3.4 Temperature Settings Warnings

- Your appliance is designed to operate in the ambient temperature ranges stated in the standards, according to the climate class stated in the information label. It is not recommended that your fridge is operated in the environments which are outside of the stated temperature ranges. This will reduce the cooling efficiency of the appliance.
- Temperature adjustments should be made according to the frequency of door openings, the quantity of food kept inside the appliance and the ambient temperature in the location of your appliance.
- When the appliance is first switched on, allow it to run for 24 hours in order to reach operating temperature. During this time, do not open the door and do not keep a large quantity of food inside.
- A 5 minute delay function is applied to prevent damage to the compressor of your appliance when connecting or disconnecting to mains, or when

an energy breakdown occurs. Your appliance will begin to operate normally after 5 minutes.

Climate class and meaning:

T (tropical): This refrigerating appliance is intended to be used at ambient temperatures ranging from 16 °C to 43 °C.

ST (subtropical): This refrigerating appliance is intended to be used at ambient temperatures ranging from 16 °C to 38 °C.

N (temperate): This refrigerating appliance is intended to be used at ambient temperatures ranging from 16 °C to 32 °C.

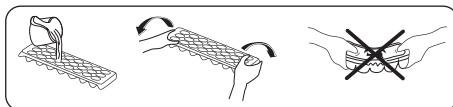
SN (extended temperate): This refrigerating appliance is intended to be used at ambient temperatures ranging from 10 °C to 32 °C.

3.5 Accessories

Visual and text descriptions in the accessories section may vary according to the model of your appliance.

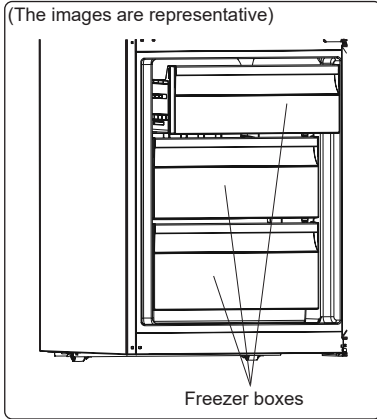
3.5.1 Ice Tray (In some models)

- Fill the ice tray with water and place in the freezer compartment.
- After the water has completely frozen, you can twist the tray as shown below to remove the ice cubes.

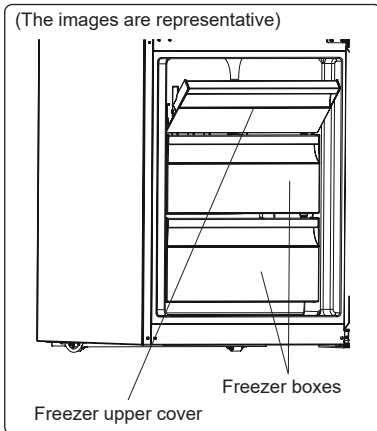


3.5.2 The Freezer Box

The freezer box allows food to be accessed more easily.





or



Removing the freezer box:

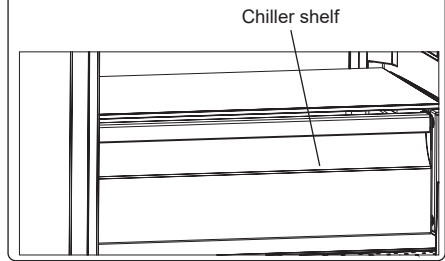
- Pull the box out as far as possible
- Pull the front of the box up and out

 Carry out the opposite of this operation when refitting the sliding compartment.

 Always keep hold of the handle of the box while removing it.

3.5.3 The Chiller Shelf (In some models)

(The images are representative)



Keeping food in the Chiller compartment, instead of the freezer or refrigerator compartments, allows food to retain freshness and flavour for longer, while preserving its fresh appearance. When the Chiller tray becomes dirty, remove it and wash with water.

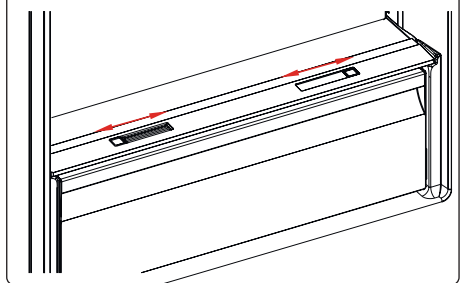
(Water freezes at 0°C, but food containing salt or sugar freezes at temperatures lower than this).

The Chiller compartment is usually used for storing foods such as raw fish, lightly pickled food, rice, and so on.

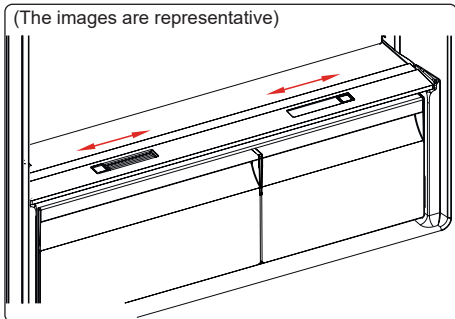
 **Do not put food you want to freeze or ice trays (to make ice) in the Chiller compartment.**

3.5.4 The Fresh Dial (In some models)

(The images are representative)



or



If the crisper is full, the fresh dial located in front of the crisper should be opened. This allows the air in the crisper and the humidity rate to be controlled, to increase the life of food within.

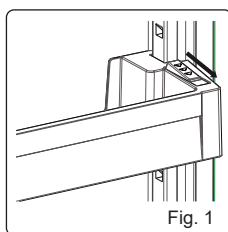
The dial, located behind the shelf, must be opened if any condensation is seen on the glass shelf.

3.5.5 Adjustable Door Shelf (In some models)

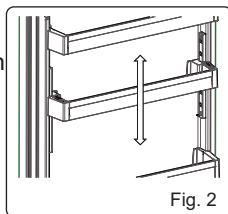
Six different height adjustments can be made to provide storage areas that you need by adjustable door shelf.

To change the position of adjustable door shelf ;

Hold the bottom of the shelf and pull the buttons on the side of the door shelf direction of arrow. (Fig.1)



Position door shelf the height you need by moving up and down. After you get the position that you want the door shelf, release the buttons on the side of the door shelf (Fig.2) Before releasing the door shelf, move up down and make sure the door shelf is fixed.

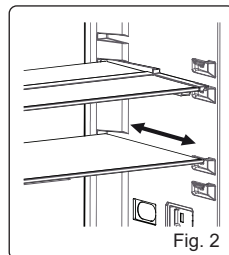
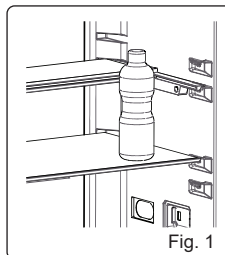


Note: Before moving door shelf is loaded, you must hold the shelf by supporting the bottom. Otherwise, door shelf could fall off the rails due to the

weight. So damage may occur on the door shelf or rails.

3.5.6 Adjustable Glass Shelf (In some models)

Adjustable glass shelf mechanism provides higher storage spaces with a simple movement. To cover the glass shelf, push it.

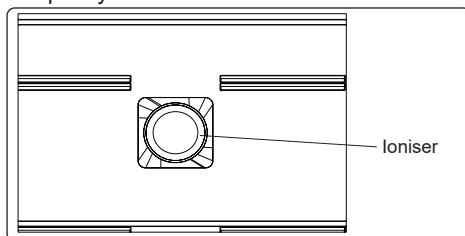


You can load your food as you want in the resulting extra space. To bring the shelf in its original position, pull it toward you.

3.5.7 Natural Ion Tech (In some models)

Natural Ion Tech spreads negative ions which neutralize particles of unpleasant smell and dust in the air.

By removing these particles from the air in the refrigerator, Natural Ion Tech improves air quality and eliminates odours.



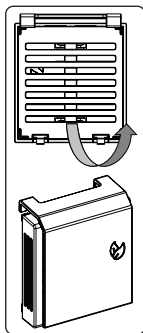
- This feature is optional. It may not exist on your product.
- The location of your ioniser device may vary from product to product.

3.5.8 Maxi-fresh preserver (If available)

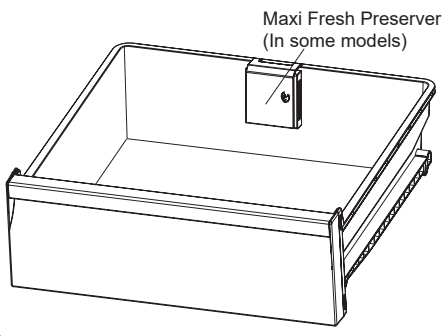
Maxi Fresh Preserver technology helps to remove ethylene gas (a volatile organic compound released naturally from fresh foods) and unpleasant odors from the crisper.

In this way, food stays fresh for a longer time.

- Maxi Fresh Preserver must be cleaned once in a year. The filter should be waited for 2 hours at 65°C in a oven.
- To clean the filter, please remove the back cover of the filter box by pulling it in the direction of the arrow.
- The filter should not be washed with water or any detergent.



(The images are representative)



Visual and text descriptions in the accessories section may vary according to the model of your appliance.

4 FOOD STORAGE

4.1 Refrigerator Compartment

For normal operating conditions, set the temperature of the cooler compartment to +4 or +6 °C.

- To reduce humidity and avoid the consequent formation of frost, always

store liquids in sealed containers in the refrigerator. Frost tends to concentrate in the coldest parts of the evaporating liquid and, in time, your appliance will require more frequent defrosting.

- Cooked dishes must remain covered when they are kept in the fridge. Do not place warm foods in fridge. Place them when they are cool, otherwise the temperature/humidity inside the fridge will increase, reducing the fridge's efficiency.
- Make sure no items are in direct contact with the rear wall of the appliance as frost will develop and packaging will stick to it. Do not open the refrigerator door frequently.
- We recommend that meat and clean fish are loosely wrapped and stored on the glass shelf just above the vegetable bin where the air is cooler, as this provides the best storage conditions.
- Store loose fruit and vegetable items in the crisper containers.
- Storing fruit and vegetables separately helps prevent ethylene-sensitive vegetables (green leaves, broccoli, carrot, etc.) being affected by ethylene-releaser fruits (banana, peach, apricot, fig etc.).
- Do not put wet vegetables into the refrigerator.
- Storage time for all food products depends on the initial quality of the food and an uninterrupted refrigeration cycle before refrigerator storage.
- Water leaking from meat may contaminate other products in the refrigerator. You should package meat products and clean any leakages on the shelves.
- Do not put food in front of the air flow passage.
- Consume packaged foods before the recommended expiry date.

Do not allow food to come into contact with the temperature sensor, which is located in the refrigerator compartment, in order to keep the refrigerator compartment at

optimum temperature.

- For normal working conditions, it will be sufficient to adjust the temperature setting of your refrigerator to +4 °C.
- The temperature of the fridge compartment should be in the range of 0-8 °C, fresh foods below 0 °C are iced and rotted, bacterial load increases above 8 °C, and spoils.
- Do not put hot food in the refrigerator immediately, wait for the temperature to pass outside. Hot foods increase the degree of your refrigerator and cause food poisoning and unnecessary spoiling of the food.
- Meat, fish, etc. should be store in the chiller compartment of the food, and the vegetable compartment is preferred for vegetables. (if available)
- To prevent cross contamination, meat products and fruit vegetables are not stored together.
- Foods should be placed in the refrigerator in closed containers or covered to prevent moisture and odors.

The table below is a quick guide to show you the most efficient way to store the major food groups in your refrigerator compartment.

| Food | Maximum storage time | How and where to store |
|---|---|---|
| Vegetables and fruits | 1 week | Vegetable bin |
| Meat and fish | 2 - 3 days | Wrap in plastic foil, bags, or in a meat container and store on the glass shelf |
| Fresh cheese | 3 - 4 days | On the designated door shelf |
| Butter and margarine | 1 week | On the designated door shelf |
| Bottled products e.g. milk and yoghurt | Until the expiry date recommended by the producer | On the designated door shelf |
| Eggs | 1 month | On the designated egg shelf |

| Food | Maximum storage time | How and where to store |
|--------------------|----------------------|------------------------|
| Cooked food | 2 days | All shelves |

NOTE:



Potatoes, onions and garlic should not be stored in the refrigerator.

4.2 Freezer Compartment

For normal operating conditions, set the temperature of the freezer compartment to -18 or -20 °C.

- The freezer is used for storing frozen food, freezing fresh food, and making ice cubes.
- Food in liquid form should be frozen in plastic cups and other food should be frozen in plastic folios or bags. For freezing fresh food; wrap and seal fresh food properly, that is the packaging should be air tight and shouldn't leak. Special freezer bags, aluminum foil polythene bags and plastic containers are ideal.
- Do not store fresh food next to frozen food as it can thaw the frozen food.
- Before freezing fresh food, divide it into portions that can be consumed in one sitting.
- Consume thawed frozen food within a short period of time after defrosting
- Always follow the manufacturer's instructions on food packaging when storing frozen food. If no information is provided food, should not be stored for more than 3 months from the date of purchase.
- When purchasing frozen food, make sure that it has been stored under appropriate conditions and that the packaging is not damaged.
- Frozen food should be transported in appropriate containers and placed in the freezer as soon as possible.
- Do not purchase frozen food if the packaging shows signs of humidity and abnormal swelling. It is probable

that it has been stored at an unsuitable temperature and that the contents have deteriorated.


- The storage life of frozen food depends on the room temperature, the thermostat setting, how often the door is opened, the type of food, and the length of time required to transport the product from the shop to your home. Always follow the instructions printed on the packaging and never exceed the maximum storage life indicated.
- If the freezer door has been left open for a long time or not closed properly, frost will form and can prevent efficient air circulation. To resolve this, unplug the freezer and wait for it to defrost. Clean the freezer once it has fully defrosted.
- The freezer volume stated on the label is the volume without baskets, covers, and so on.
- Do not refreeze thawed food. It may pose a danger to your health and cause problems such as food poisoning.

NOTE: If you attempt to open the freezer door immediately after closing it, you will find that it will not open easily. This is normal. Once equilibrium has been reached, the door will open easily.

- To use the maximum capacity of the freezer compartment, use the glass shelves for the upper and middle section, and use the lower basket for the bottom section.



The table below is a quick guide to show you the most efficient way to store the major food groups in your freezer compartment.

| Meat and fish | Preparation | Maximum storage time (months) |
|--|--|-------------------------------|
| Steak | Wrap in foil | 6 - 8 |
| Lamb meat | Wrap in foil | 6 - 8 |
| Veal roast | Wrap in foil | 6 - 8 |
| Veal cubes | In small pieces | 6 - 8 |
| Lamb cubes | In pieces | 4 - 8 |
| Minced meat | In packaging without using spices | 1 - 3 |
| Giblets (pieces) | In pieces | 1 - 3 |
| Bologna sausage/salami | Should be kept packaged even if it has a membrane | 1 - 3 |
| Chicken and turkey | Wrap in foil | 4 - 6 |
| Goose and duck | Wrap in foil | 4 - 6 |
| Deer, rabbit, wild boar | In 2.5 kg portions or as fillets | 6 - 8 |
| Freshwater fish (Salmon, Carp, Crane, Catfish) | After cleaning the bowels and scales of the fish, wash and dry it. If necessary, remove the tail and head. | 2 |
| Lean fish (Bass, Turbot, Flounder) | | 4 |
| Fatty fishes (Tuna, Mackerel, Bluefish, Anchovy) | | 2 - 4 |
| Shellfish | Clean and in a bag | 4 - 6 |
| Caviar | In its packaging, or in an aluminium or plastic container | 2 - 3 |
| Snails | In salty water, or in an aluminium or plastic container | 3 |
|  NOTE: Thawed frozen meat should be cooked as fresh meat. If the meat is not cooked after defrosting, it must not be re-frozen. | | |




| Vegetables and Fruits | Preparation | Maximum storage time (months) |
|----------------------------------|--|-------------------------------|
| String beans and beans | Wash, cut into small pieces and boil in water | 10 - 13 |
| Beans | Hull, wash and boil in water | 12 |
| Cabbage | Clean and boil in water | 6 - 8 |
| Carrot | Clean, cut into slices and boil in water | 12 |
| Pepper | Cut the stem, cut into two pieces, remove the core and boil in water | 8 - 10 |
| Spinach | Wash and boil in water | 6 - 9 |
| Cauliflower | Remove the leaves, cut the heart into pieces and leave it in water with a little lemon juice for a while | 10 - 12 |
| Eggplant | Cut into pieces of 2cm after washing | 10 - 12 |
| Corn | Clean and pack with its stem or as sweet corn | 12 |
| Apple and pear | Peel and slice | 8 - 10 |
| Apricot and Peach | Cut into two pieces and remove the stone | 4 - 6 |
| Strawberry and Blackberry | Wash and hull | 8 - 12 |

| Vegetables and Fruits | Preparation | Maximum storage time (months) |
|-------------------------|------------------------------------|-------------------------------|
| Cooked fruits | Add 10 % of sugar to the container | 12 |
| Plum, cherry, sourberry | Wash and hull the stems | 8 - 12 |

| | Maximum storage time (months) | Thawing time at room temperature (hours) | Thawing time in oven (minutes) |
|--------------|-------------------------------|--|--------------------------------|
| Bread | 4 - 6 | 2 - 3 | 4-5 (220-225 °C) |
| Biscuits | 3 - 6 | 1 - 1,5 | 5-8 (190-200 °C) |
| Pastry | 1 - 3 | 2 - 3 | 5-10 (200-225 °C) |
| Pie | 1 - 1,5 | 3 - 4 | 5-8 (190-200 °C) |
| Phyllo dough | 2 - 3 | 1 - 1,5 | 5-8 (190-200 °C) |
| Pizza | 2 - 3 | 2 - 4 | 15-20 (200 °C) |

| Dairy products | Preparation | Maximum storage time (months) | Storage conditions |
|---------------------------------|-------------------|-------------------------------|---|
| Packet (Homogenized) Milk | In its own packet | 2 - 3 | Pure Milk – in its own packet |
| Cheese - excluding white cheese | In slices | 6 - 8 | Original packaging may be used for short-term storage. Keep wrapped in foil for longer periods. |
| Butter, margarine | In its packaging | 6 | |

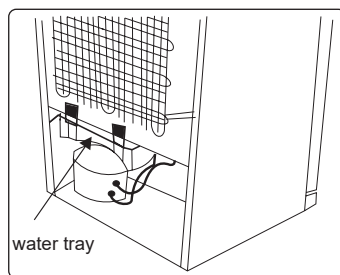
5 CLEANING AND MAINTENANCE

-  Disconnect the unit from the power supply before cleaning.
-  Do not wash your appliance by pouring water on it.
-  Do not use abrasive products, detergents or soaps for cleaning the appliance. After washing, rinse with clean water and dry carefully. When you have finished cleaning, reconnect the plug to the mains supply with dry hands.

- Make sure that no water enters the lamp housing and other electrical components.
- The appliance should be cleaned regularly using a solution of bicarbonate of soda and lukewarm water.
- Clean the accessories separately by hand with soap and water. Do not wash accessories in a dish washer.
- Clean the condenser with a brush at least twice a year. This will help you to save on energy costs and increase productivity.

  The power supply must be disconnected during cleaning.

5.1 Defrosting




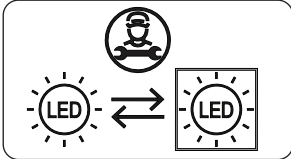
- Your appliance performs automatic defrosting. The water formed as a result of defrosting passes through the water collection spout, flows into the water tray behind your appliance and evaporates there.
- Make sure you have disconnected the plug of your appliance before cleaning the water tray.
- Remove the water tray from its position by removing the screws (if it has screws).

Clean it with soapy water at specific time intervals. This will prevent odours from forming.

Replacing LED Lighting

To replace any of the LEDs, please contact the nearest Authorised Service Centre.

 **Note:** The numbers and location of the LED strips may change according to the model.



If product equipped with LED lamp

This product contains a light source of energy efficiency class <E>.


If product equipped with LED Strip(s) or LED card(s)

This product contains a light source of energy efficiency class <F>.

6 SHIPMENT AND REPOSITIONING

6.1 Transportation and Changing Positioning

- The original packaging and foam may be kept for re-transportation (optional).
- Fasten your appliance with thick packaging, bands or strong cords and follow the instructions for transportation on the packaging.
- Remove all movable parts or fix them into the appliance against shocks using bands when re-positioning or transporting.

 Always carry your appliance in the upright position.

6.2 Repositioning the Door

- It is not possible to change the opening direction of your appliance door if door handles are installed on the front surface of the appliance door.

- It is possible to change the opening direction of the door on models with handle on the side of the door or without handles.
- Re-hanging of doors that is not done by an unauthorized installer or technician is done at your own risk and Cylinda accepts no responsibility for consequential damages.
- Re-hanging service is available for purchase, contact service@cyinda.se for cost proposal.

7 BEFORE CALLING AFTER-SALES SERVICE

Errors

Your appliance will warn you if the temperature(s) is/are at improper levels or if a problem occurs with the appliance.

SR Alarm indicator () is displayed in the control panel.

| | |
|-------------------|--|
| ERROR TYPE | (!) SR alarm indicator |
| MEANING | "Failure" Warning |
| WHY | There is/are some part(s) out of order or there is a failure in the cooling process. The product is plugged for the first time or a long-time power interruption for 1 hour. |
| WHAT TO DO | Check the door is open or not and check if the product working 1 hour. If the door is not open and the product had worked 1 hour, call service for assistance as soon as possible. |

If you are experiencing a problem with your **appliance**, please check the following before contacting the after-sales service.

Your appliance is not operating

Check if:

- There is power
- The plug is correctly placed in the socket
- The plug fuse or the mains fuse has blown
- The socket is defective. To check this, plug another working appliance into the same socket.

The appliance performs poorly

Check if:

- The appliance is overloaded
- The appliance door is closed properly
- There is any dust on the condenser
- There is enough space near the rear and side walls.

Your appliance is operating noisily

Normal noises

Cracking noise occurs:

- During automatic defrosting
- When the appliance is cooled or warmed (due to expansion of appliance material).

Short cracking noise occurs: When the thermostat switches the compressor on/off.

Motor noise: Indicates the compressor is operating normally. The compressor may cause more noise for a short time when it is first activated.

Bubbling noise and splash occurs: Due to the flow of the refrigerant in the tubes of the system.

Water flowing noise occurs: Due to water flowing to the evaporation container. This noise is normal during defrosting.

Air blowing noise occurs: In some models during normal operation of the system due to the circulation of air.

The edges of the appliance in contact with the door joint are warm

Especially during summer (warm seasons), the surfaces in contact with the door joint may become warmer during the operation of the compressor, this is normal.

There is a build-up of humidity inside the appliance

Check if:

- All food is packed properly. Containers must be dry before being placed in the **appliance**.
- The **appliance** door is opened frequently. Humidity of the room enters the **appliance** when the doors are opened.

Humidity increases faster when the doors are opened more frequently, especially if the humidity of the room is high.

The door does not open or close properly

Check if:

- There is food or packaging preventing the door from closing
- The door joints are broken or torn
- Your **appliance** is on a level surface.

Recommendations

- If the appliance is switched off or unplugged, wait at least 5 minutes before plugging the appliance in or restarting it in order to prevent damage to the compressor.
- If you will not use your appliance for a long time (e.g. in summer holidays) unplug it. Clean your appliance according to chapter cleaning and leave the door open to prevent humidity and smell.
- If a problem persists after you have followed all the above instructions, please consult the nearest authorised service centre.
- The appliance you have purchased is designed for domestic use only. It is not suitable for commercial or common use. If the consumer uses the appliance in a way that does not comply with this, we emphasise that the manufacturer and the dealer will not be responsible for any repair and failure within the guarantee period.

8 TIPS FOR SAVING ENERGY

1. Install the appliance in a cool, well-ventilated room, but not in direct sunlight and not near a heat source (such as a radiator or oven) otherwise an insulating plate should be used.
2. Allow warm food and drinks to cool before placing them inside the appliance.
3. Place thawing food in the refrigerator compartment if available. The low temperature of the frozen food will

help cool the refrigerator compartment while the food is thawing. This will save energy. Frozen food left to thaw outside of the appliance will result in a waste of energy.

4. Drinks or other liquids should be covered when inside the appliance. If left uncovered, the humidity inside the appliance will increase, therefore the appliance uses more energy. Keeping drinks and other liquids covered helps preserve their smell and taste.
5. Avoid keeping the doors open for long periods and opening the doors too frequently as warm air will enter the appliance and cause the compressor to switch on unnecessarily often.
6. Keep the covers of the different temperature compartments (such as the crisper and chiller if available) closed.
7. The door gasket must be clean and pliable. In case of wear, replace the gasket.

9 TECHNICAL DATA

The technical information is situated in the rating plate on the internal side of the appliance and on the energy label.

The QR code on the energy label supplied with the appliance provides a web link to the information related to the performance of the appliance in the EU EPREL database.

Keep the energy label for reference together with the user manual and all other documents provided with this appliance.

It is also possible to find the same information in EPREL using the link <https://eprel.ec.europa.eu> and the model name and product number that you find on the rating plate, the appliance.

See the link www.theenergylabel.eu for detailed information about the energy label.

10 INFORMATION FOR TEST INSTITUTES

Appliance for any EcoDesign verification shall be compliant with EN 62552.

Ventilation requirements, recess dimensions and minimum rear clearances shall be as stated in this User Manual at Chapter 2. Please contact the manufacturer for any other further information, including loading plans.

11 CUSTOMER CARE AND SERVICE

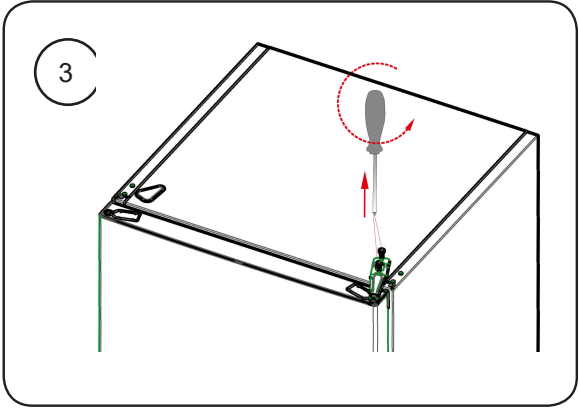
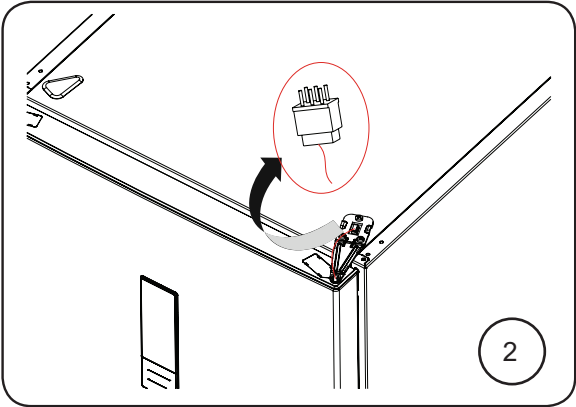
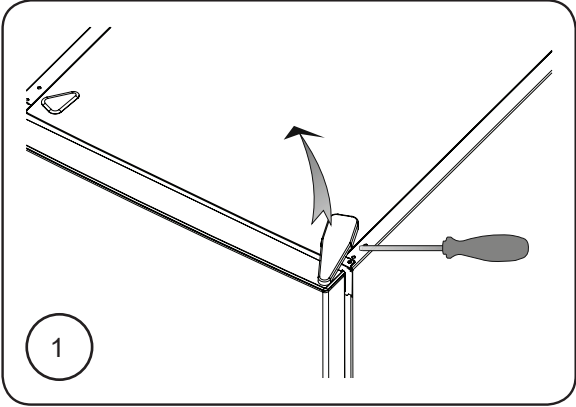
Always use original spare parts.

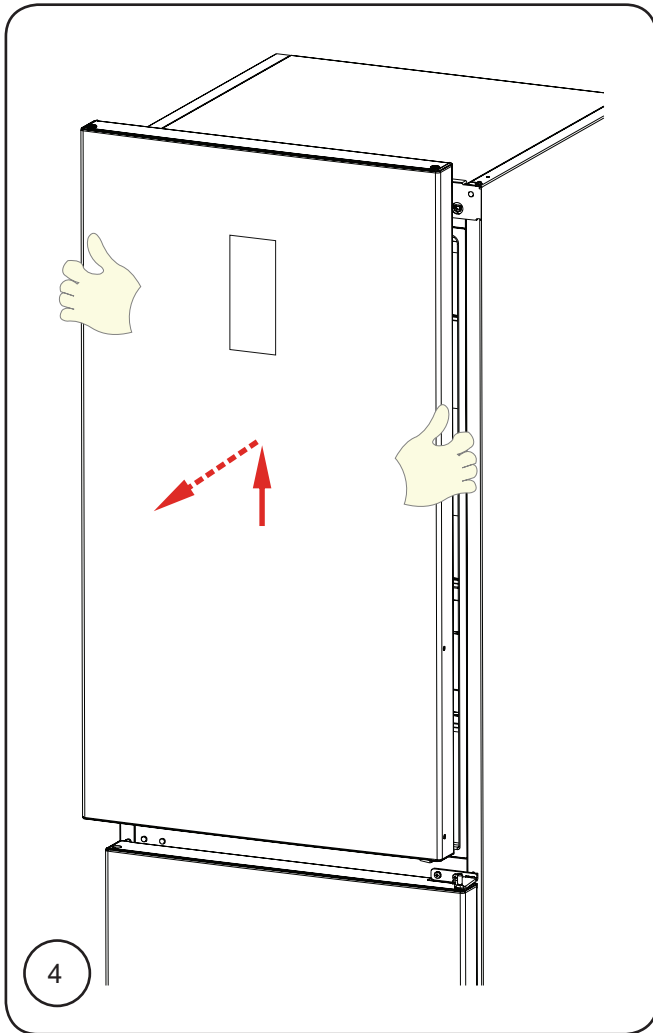
When contacting our Authorised Service Centre, ensure that you have the following data available: Model, Serial Number and Service Index.

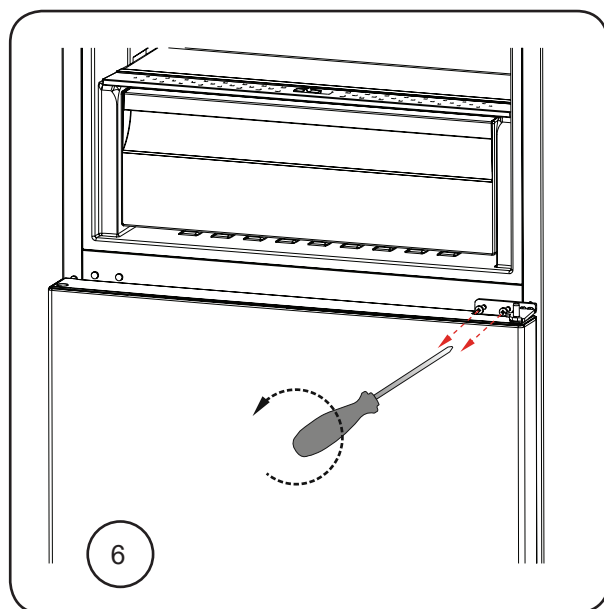
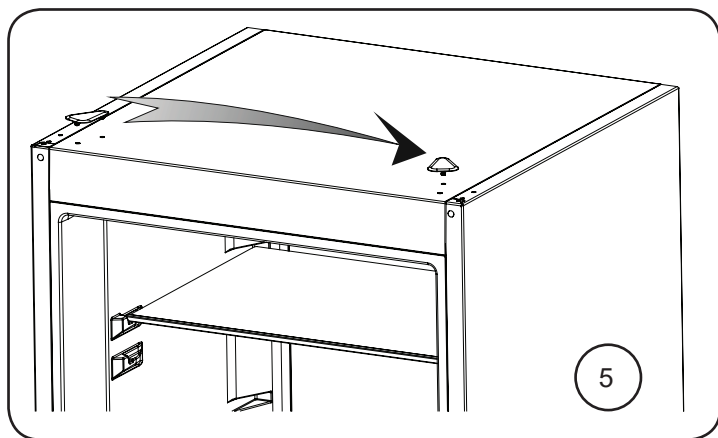
The information can be found on the rating plate. You can find the rating label inside the fridge zone on the left lower side.

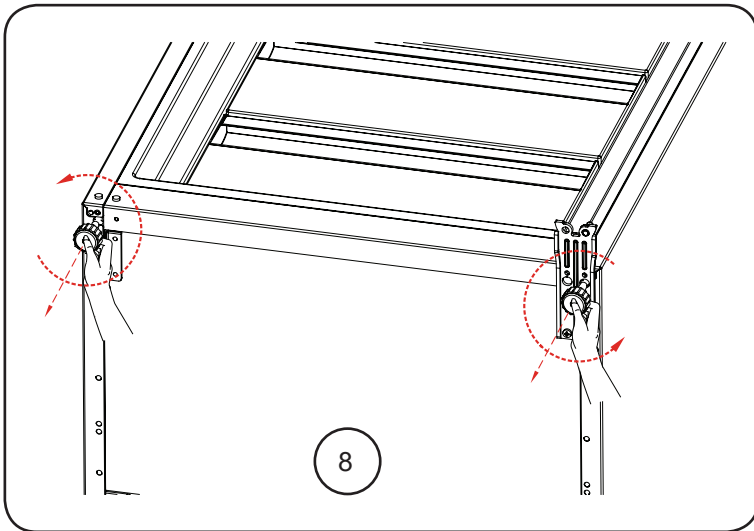
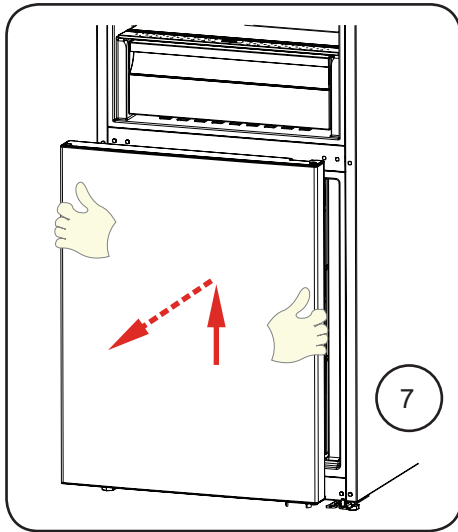
The original spare parts for some specific components are available for a minimum of 7 or 10 years, based on the type of component, from the placing on the market of the last unit of the model.

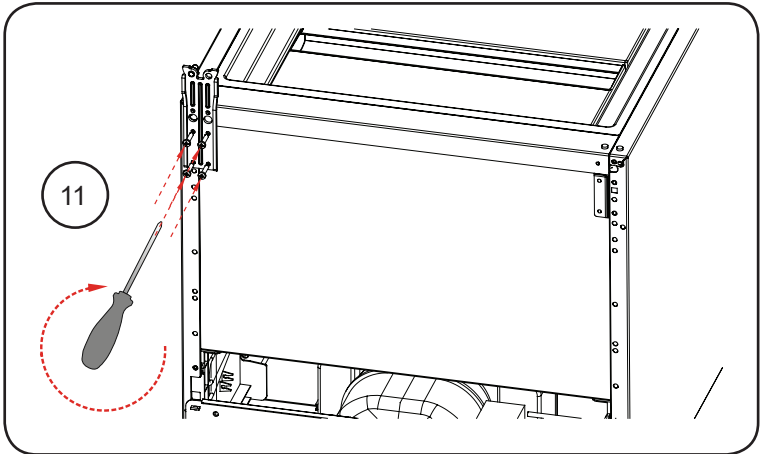
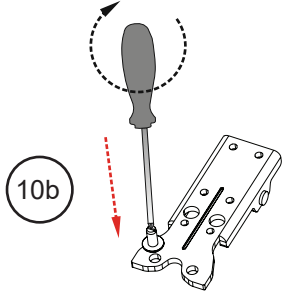
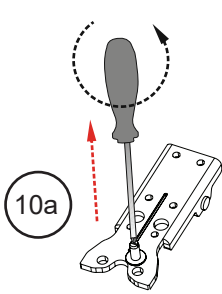
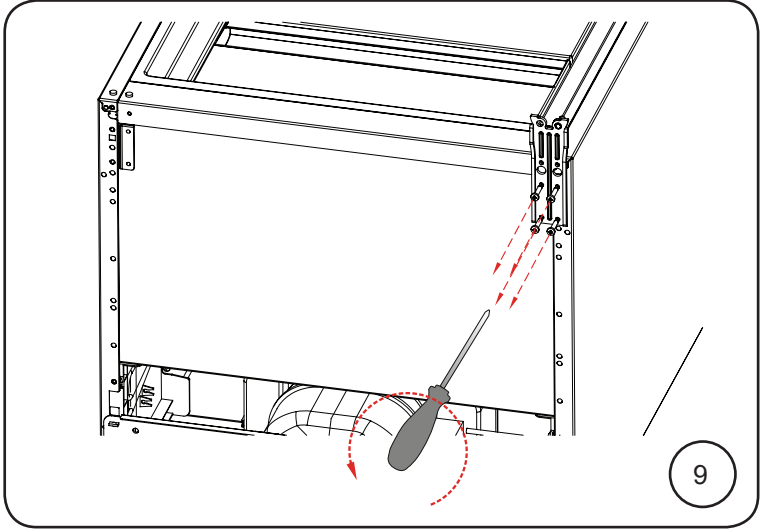
Visit our website to:
www.cylinda.se

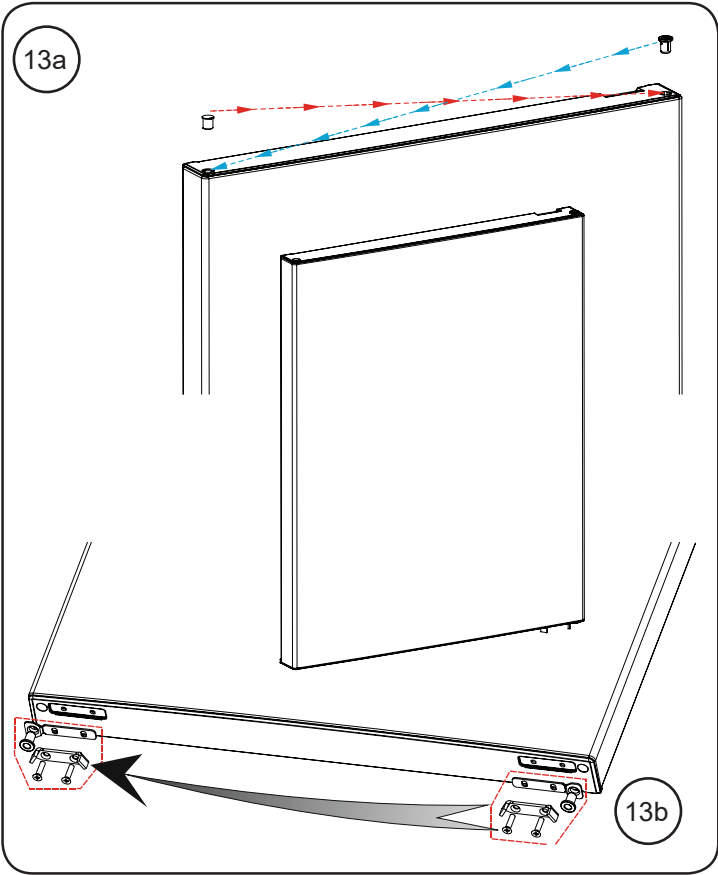
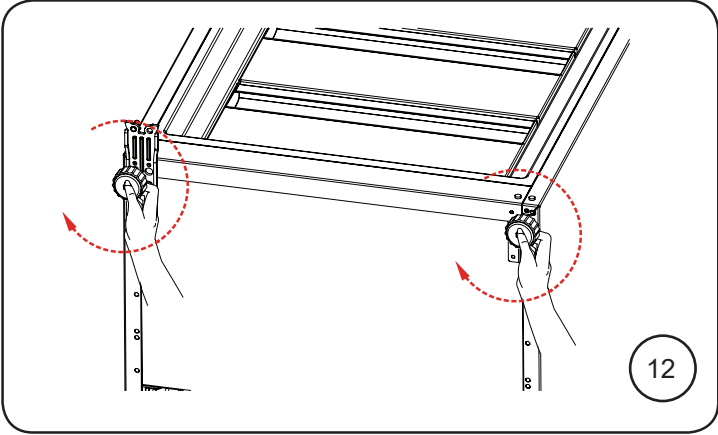


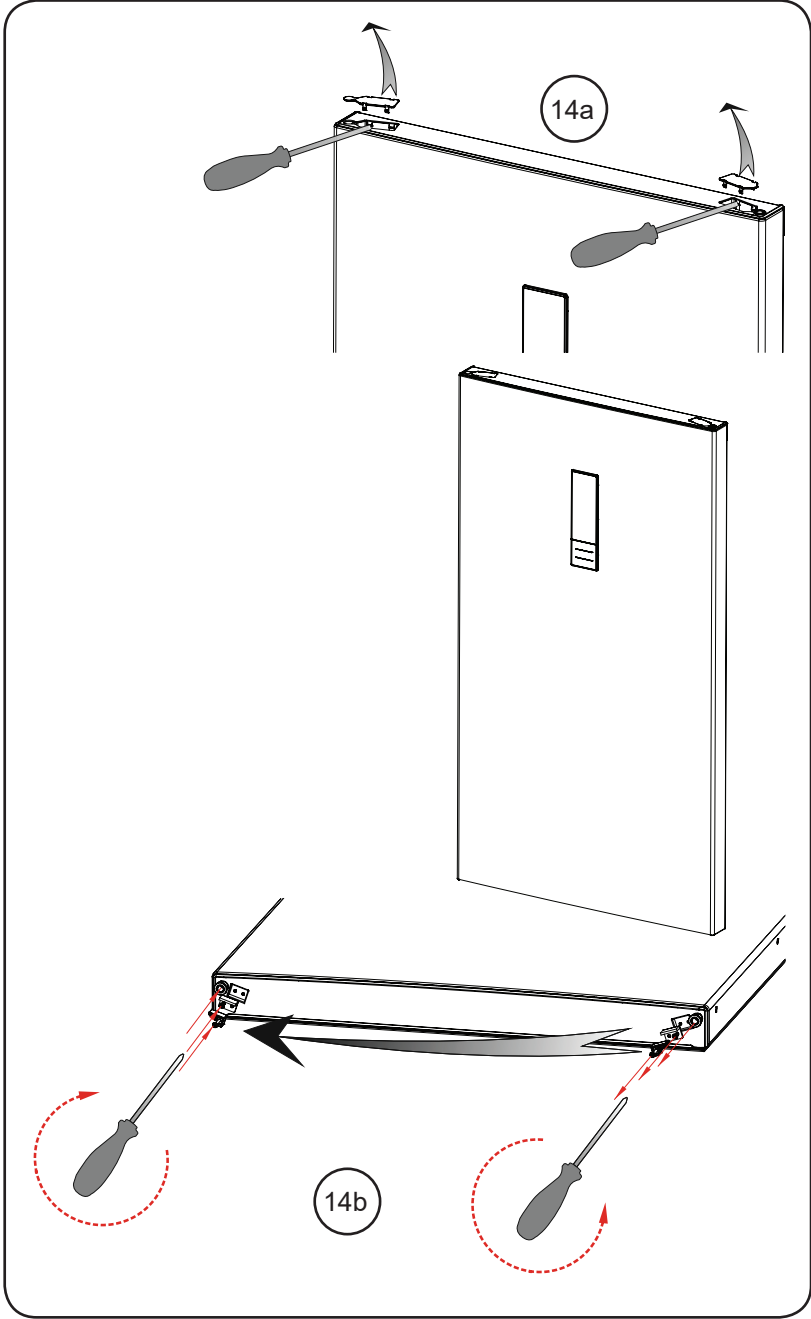


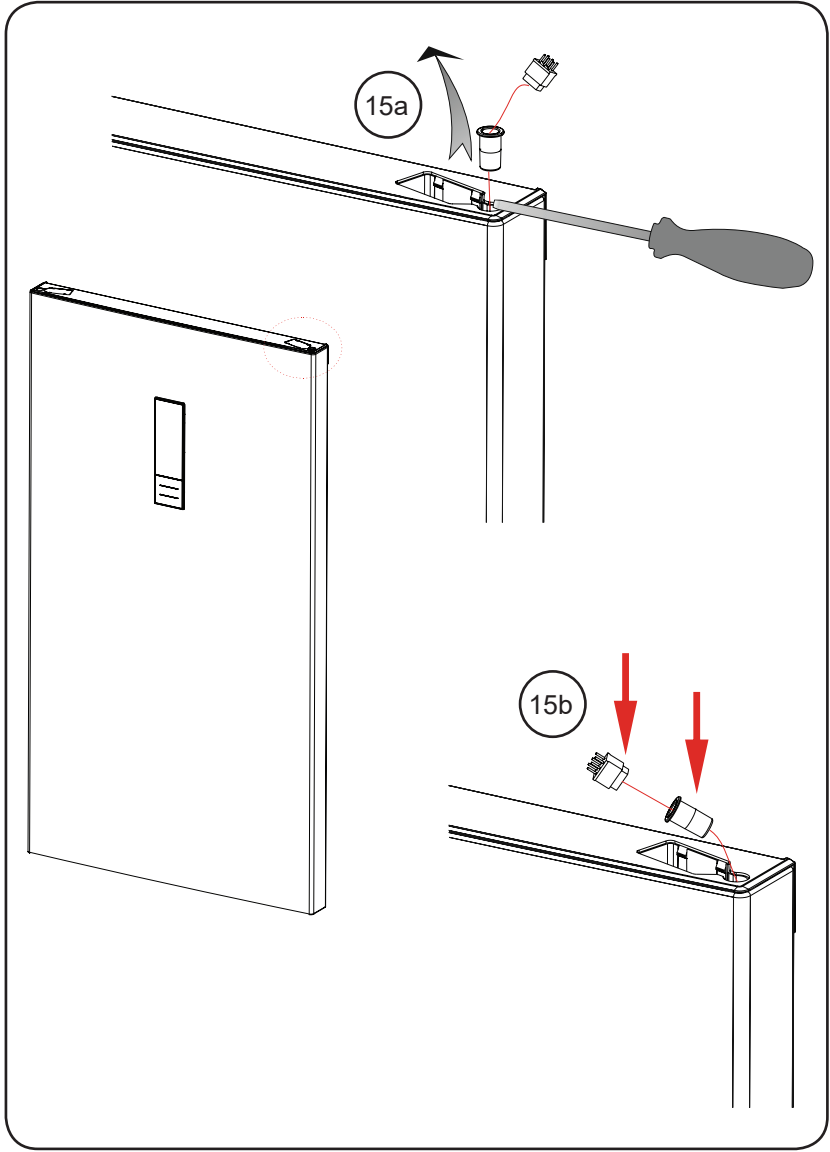


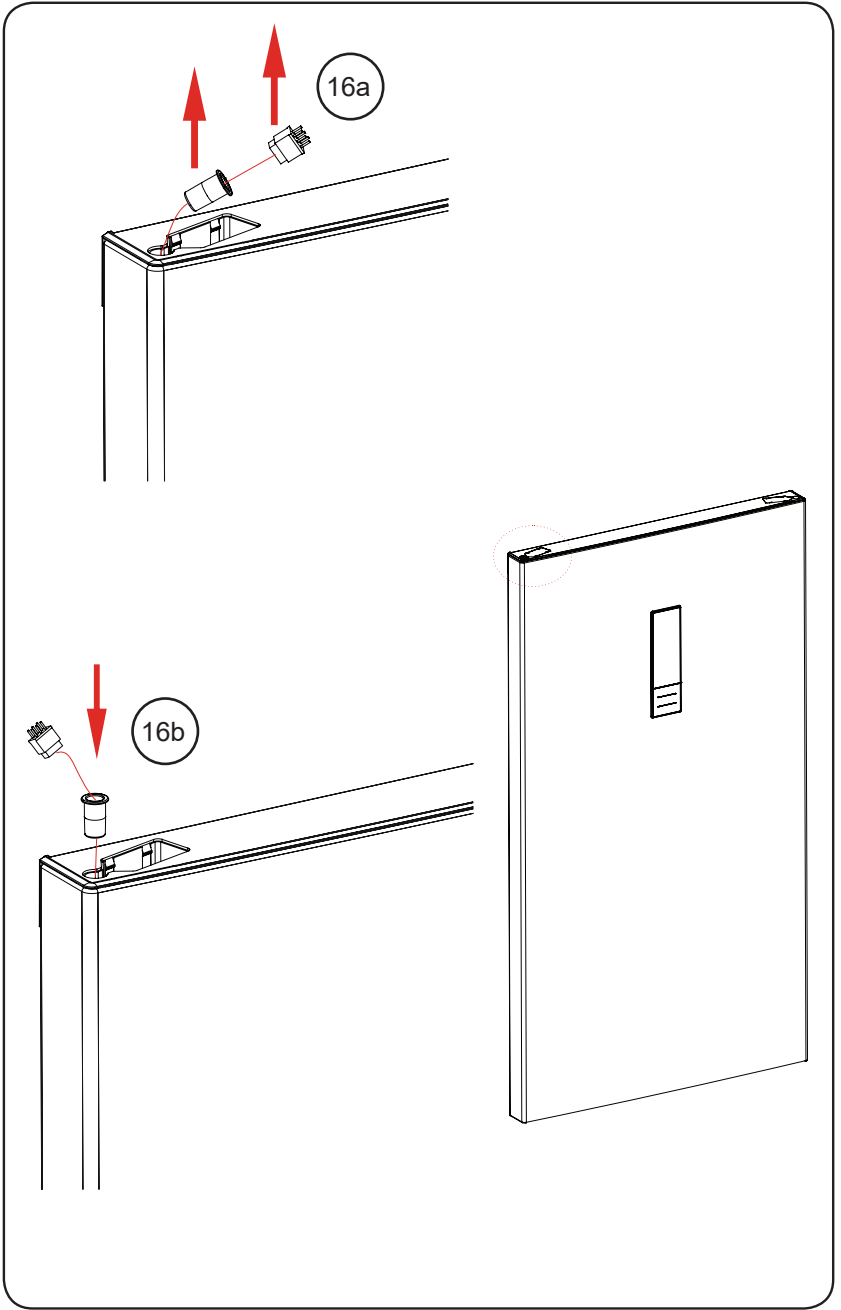


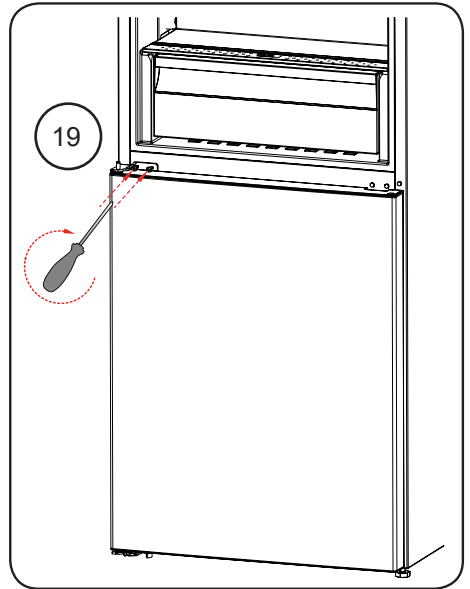
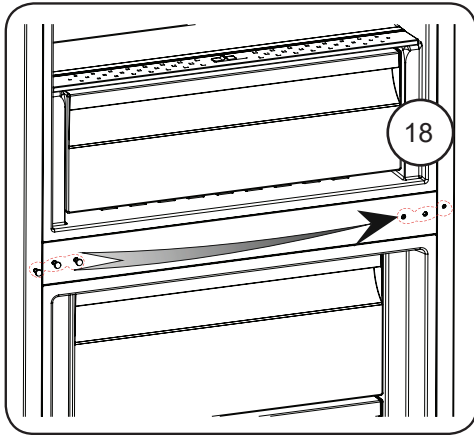
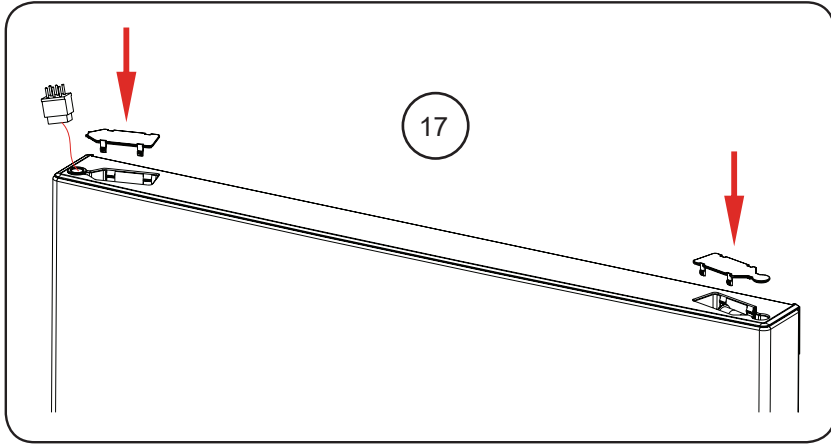


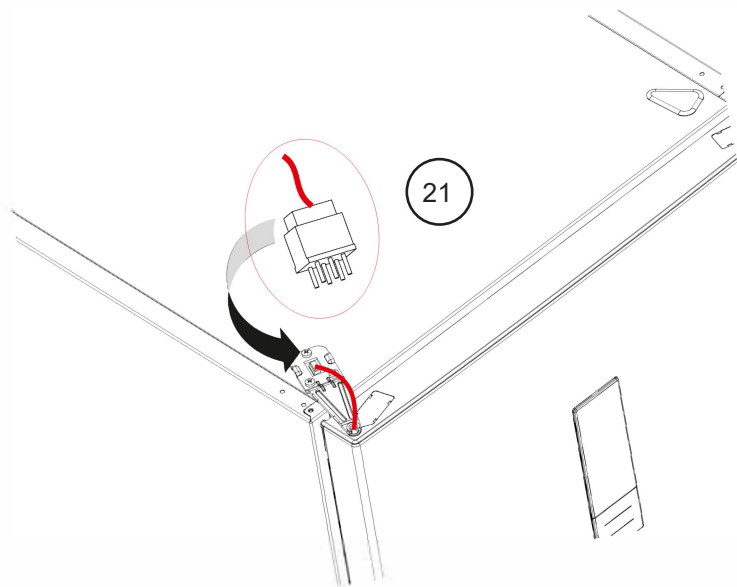
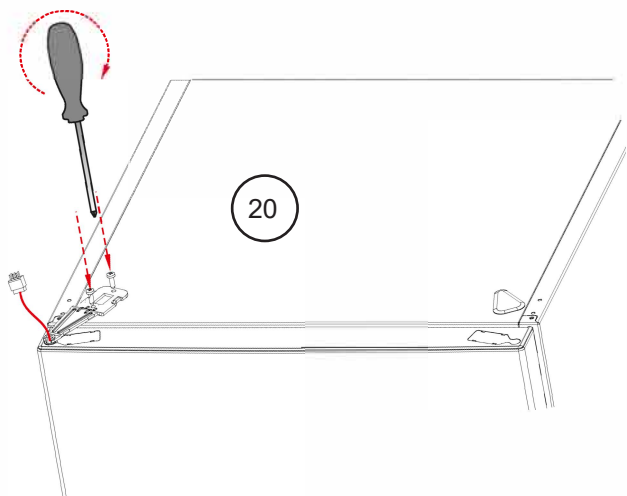


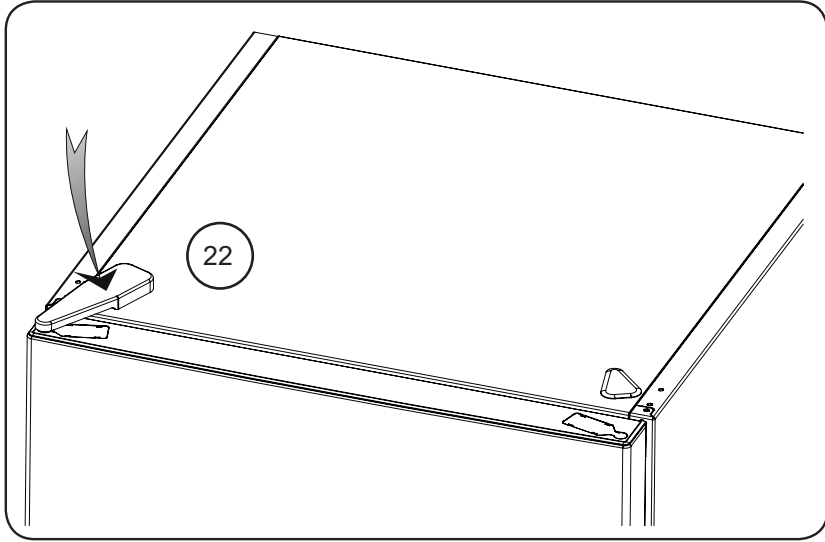


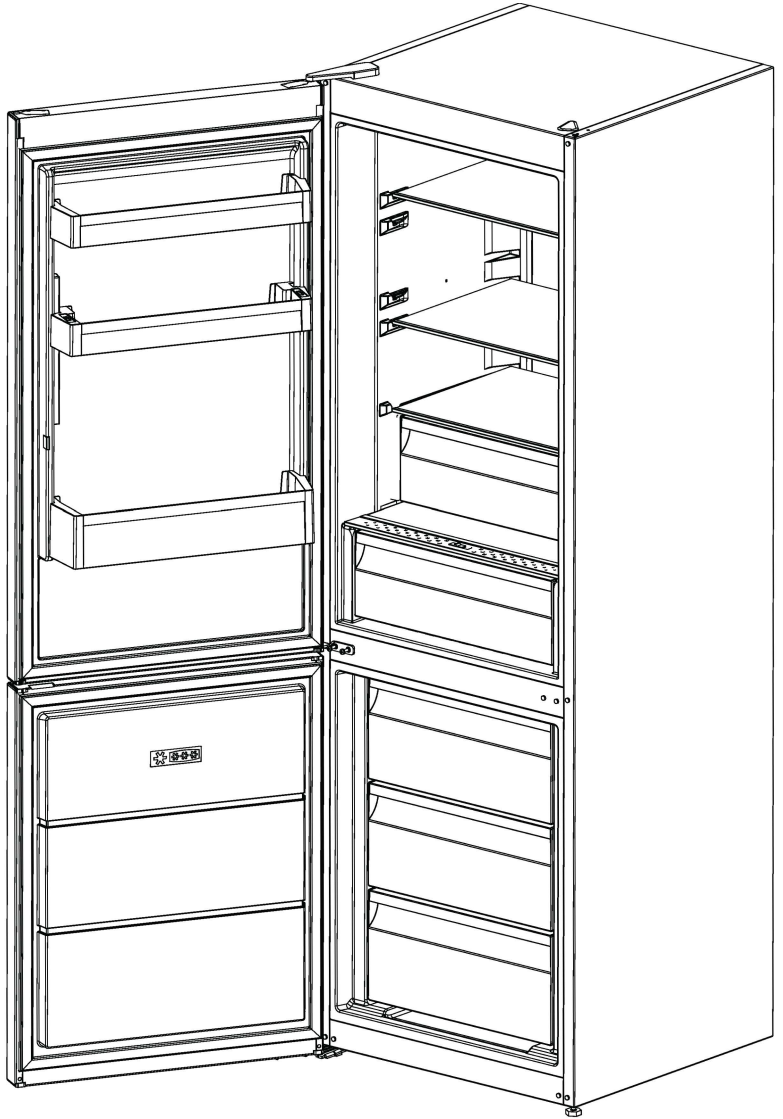












NO

Service: Kontakt butikken der du kjøpte produktet så de kan henvise deg til lokal service
Oppgi: Produkttype, Serienummer, Kjøpsdato, Problembeskrivelse, Navn og adresse, Telefonnummer

DK

Service: Kontakt butikken hvor købet blev foretaget og få info om service kontakt
Nødvendig information: Model navn, Serienummer (står på typeskiltet), Kjøpsdato, Beskrivelse af problemet, Navn og adresse, Telefonnummer

FI

Huolto: Ota yhteyttä myymälään, josta ostit tuotteen, niin saat lisätietoja lähimmästä huoltoliikkeestä
Tarvittavat tiedot: Mallinnumero, Sarjanumero, Ostopäivä, Ongelman kuvaus, Nimi ja osoite, Puhelinnumero

SE

Service: Vi har service i hela Sverige. Besök www.cylinda.se
Ring 0771-25 25 00 (endast lokaltaxa)
Uppge: Maskintyp, serienummer, inköpsdatum, problembeskrivning, namn och adress, ditt telefonnummer
Kontakta oss:
www.cylinda.se

UK

Service: Nationwide service in Sweden
Visit www.cylinda.se
Call 0771-25 25 00
Declare: Model code, Serial number, Purchase date, Problem description, Name and address, Phone number
Contact us:
www.cylinda.se