

bruksanvisning



K 2285 A+

Cylinda
år efter år

Register

FÖRE ANVÄNDNING AV KYL-/FRYSSKÅPET	2
Allmänna varningar	2
Säkerhetsinstruktioner	4
Rekommendationer	4
Installation och igångsättning	5
Före igångsättning	5
FUNKTIONER OCH MÖJLIGHETER	6
Termostatinställningar	6
RENGÖRING OCH UNDERHÅLL	7
Byta ut glödlampan	8
TRANSPORT OCH OMLACERING	8
INNAN DU KONTAKTAR SERVICE	8
TIPS FÖR ATT SPARA ENERGI	10
APPARATENS DELAR	11

DEL - 1 FÖRE ANVÄNDNING AV KYL-/FRYSSKÅPET

Allmänna varningar

WARNING: Håll ventilationsöppningar i apparatens hölje eller inbyggnadsstruktur oblockerade.

WARNING: Använd inte mekaniska enheter eller andra metoder för att snabba upp avfrostningen, förutom de som rekommenderas av tillverkaren.

WARNING: Använd inte elektriska apparater inuti apparatens fack för matförvaring, såvida de inte är av den sorten som rekommenderas av tillverkaren.

WARNING: Skada inte kylkretsen.

WARNING: För att undvika risker på grund av instabilitet i apparaten, måste den fästas enligt instruktionerna.

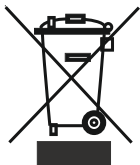
- Modellen innehåller R600a (kylmediumet isobutan), vilket är en naturgas som är väldigt miljövänlig men också explosiv. Vid transport och installation av enheten måste hänsyn tas så att kylsystemet tar skada. Om skada uppstår; undvik öppen låga eller tändningskälla och ventiler rummet där enheten står under några minuter.
- Förvara inte explosiva ämnen såsom aerosol-flaskor med lättantändliga bränslen i den här apparaten.
- Den här apparaten är avsedd att användas i hemmabruk och liknande tillämpningar så som:
 - personalkök i affärer, kontor och andra arbetsmiljöer
 - stugor och av kunder på hotell, motell och andra miljöer för boendeformer
 - vandrarhemsliknande miljöer;
 - kartering och liknande icke-återförsäljande tillämpningar
- Om uttaget inte stämmer överrens med kylskåpets kontakt måste det bytas ut av tillverkaren, dess serviceagent eller likvärdigt godkänd kvalificerad person, för att undvika faror.
- Denna apparat är inte avsedd att användas av personer (inklusive barn) med nedsatta fysiska, sensoriska eller psykiska förmågor eller

brist på erfarenhet och kunskap, såvida de inte övervakas eller får instruktioner angående användningen av apparaten av en person som ansvarar för deras säkerhet. Barn ska övervakas för att säkerställa att de inte leker med apparaten.

- En speciell jordad kontakt har kopplats till strömladden till ditt kylskåp. Om det inte finns något sådant uttag i ditt hem ska ett installeras av en auktoriserad elektriker.
- Den här utrustningen kan användas av barn från 8 års ålder och äldre, samt personer mer fysisk, sensorisk eller mental nedsättningskapacitet eller har brist på erfarenhet och kunskap om de har någon som övervakar eller om de fått instruktioner angående användning av apparaten på ett säkert sätt och förstå de faror som innefattas. Barn får inte leka med apparaten. Rengöring och underhåll vid användning, får inte utföras av barn utan övervakning.
- Om elsladden är skadad måste den bytas ut av tillverkaren eller en servicerepresentant eller liknande kvalificerade personer för att undvika fara.

Säkerhetsinstruktioner

- **Varning:** Blockera inte ventilationsöppningarna i enhetens hölje eller med en ev. inbyggnadsram.
- Använd aldrig mekaniska verktyg eller liknande metoder för att påskynda avfrostning.
- Om denna apparat ska ersätta en uttjänt produkt med lås; förstör eller avlägsna låset som en säkerhetsåtgärd före deponering, för att skydda barn som vid lek kan låsa sig inne.
- Äldre kyl- och frysskåp innehåller isoleringsgas och kylmedium som skall deponeras ordentligt. Överlåt alltid deponeringen av en kasserad enhet till kvalificerad återvinningscentral och rådgör med lokala myndigheter vid eventuella frågor. Se till att inga Kylledningar skadas innan deponeringen.



Denna enhet är märkt i enlighet med det europeiska direktivet 2002/96/EG om avfall som utgörs av eller innehåller elektroniska produkter (waste electrical and electronic equipment - WEEE).

Direktivet anger ramarna för inom EU giltigt återtagande och korrekt återvinning av uttjänta enheter.

Obs:

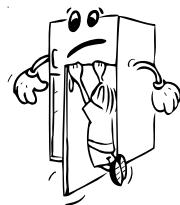
Läs noga igenom detta häfte före installation och igångsättning. Tillverkaren tar inget ansvar för oriktig installation och användning.

Rekommendationer

- Använd inte adapttrar eller omkopplingar som kan medföra överhettning eller brand.
- Använd ej elektriska apparater inuti kyl-/frysutrymmena.
- Använd inte gamla vridna elkablar.



- Vrid eller böj inte kablarna.
- Låt inte barn leka med apparaten. Barn får aldrig sitta på draglådor/hyllor eller hänga i dörren.
- Använd inte vassa metallföremål för att avlägsna is från frysutrymmen; dessa kan punktera kylledningen och medföra oreparabel skada. Använd den medföljande plastskrapan.
- Tag aldrig i elkabeln med våta händer.
- Placera inte ömtåliga vätskebehållare (tunna eller i glas) i frysen, särskilt inte kolsyrade drycker då de expanderar och spränger behållaren vid frysning.
- Flaskor med hög alkoholhalt måste förseglas väl och placeras vertikalt.

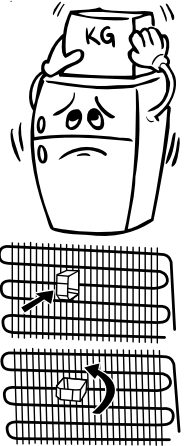


- Vidrör ej kyltorna (särskilt inte med våta händer). Det innebär risk för brännskada.
- Ät inte is eller isglass som just tagits ur frysen.
- Om elkabeln skadas skall den bytas av tillverkaren, servicerepresentanten eller anvisad kvalificerad person.



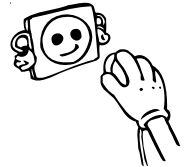
Installation och igångsättning

- Elkällan skall vara 220-240V ~50 Hz.
- Vid behov – kontakta service för installation och igångsättning.
- Kontrollera före anslutning till elkällan att spänningen överensstämmer med apparatens typskylt.
- Stickkontakten bör vara åtkomlig efter det att frysskåpet står på plats.
- Tillverkaren är inte ansvarig för fel uppkomna av otillräckligt jordad elanslutning som beskrivs i detta häfte.
- Placera inte apparaten i direkt solljus.
- Använd inte apparaten i det fria, får ej utsättas för regn.
- Placera frysskåpet väl avskilt från värmekällor på välventilerad plats. Apparaten skall placeras minst 50cm från radiator eller gas-/koleldad spis och minst 5cm från elspisar.
- Lämna minst 15cm fritt utrymme ovanför.
- Montera plastdistansdonen på kylargallret (på baksidan) för att undvika kontakt med väggytan för god prestanda.
- Förvara inte tunga eller många föremål ovanpå.
- Tillse att apparaten står stabilt och vågrätt på golvet. Justera nivån med de främre fötterna för att kompensera för ojämnheter i golvet.
- Rengör yttytor och inredning med diskvattenlösning. Innerytorna bör rengöras med ljummen natriumbikar-bonatlösning. Montera tillbaka inredningsdelarna när de torkat.



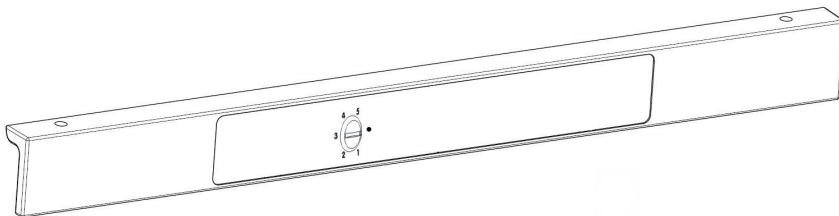
Före igångsättning

- Vänta i 3 timmar före anslutning till eluttag för att optimera prestandan.
- En lätt obehaglig lukt kan uppstå vid igångsättning första gången. Denna försvinner när kylutrymmet börjar kallna.



DEL 2. FUNKTIONER OCH MÖJLIGHETER

Termostatinställningar



Kylskåpet har ingen frysdel men kan kyla ner till 5°C.

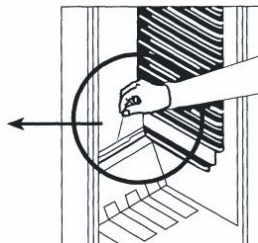
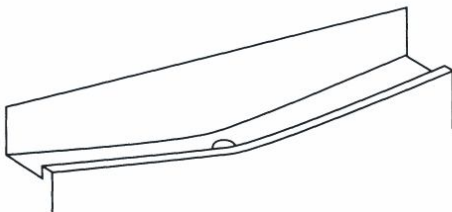
- Termostaten reglerar automatiskt temperaturen på insidan av kylutrymmet. Genom att vrida vredet från position « 1 » till « 5 », kan kallare temperaturer uppnås.
- För korttidsförvaring av mat i kylutrymmet kan du ställa in vredet mellan minimum och medium (1-3).
- För långtidsförvaring av mat i kylutrymmet kan du ställa vredet till medium (3-4).

• **Notera: rumstemperaturen, temperaturen på maten och hur ofta dörren öppnas påverkar temperaturen i kylutrymmet. Justera temperaturen om nödvändigt.**

- *När du startar upp apparaten första gången, för att uppnå bekväm kylning rekommenderas att apparaten får arbeta i 24 timmar kontinuerligt tills den uppnår rätt temperatur.*
- *Under detta tid bör inte dörren öppnas för mycket och stora mängder mat bör ej heller placeras i apparaten.*
- *Om apparaten stängs av eller kopplas ur vägguttaget måste du låta det gå minst 5 minuter innan du startar upp eller ansluter apparaten till vägguttaget igen.*

DEL 3. RENGÖRING OCH UNDERHÅLL

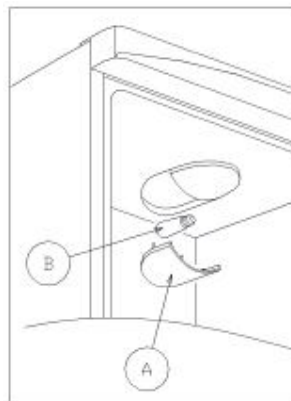
- Se till att du kopplat bort apparaten från vägguttaget innan du börjar rengöra.
- Rengör inte apparaten genom att hälla vatten i den.
- Kylutrymmet ska rengöras med jämna mellanrum med ett mildt rengöringsmedel och ljummet vatten.
- Rengör tillbehören separat med ett mildt rengöringsmedel och vatten. Diska ej i diskmaskin.
- Använd inga slipande rengöringsmedel, lösningsmedel eller diskmedel. Efter tvätt används vatten att skölja med. Torka ordentligt. Efter rengöring ansluts kabeln till vägguttaget med torra händer.
- Kondensatorn rengörs med borste minst två gånger om året för att spara energi och behålla apparatens prestanda.



- Avfrostning sker automatiskt i kylutrymmet under användning då avfrostningsvattnet samlas upp i förångningsbehållaren och förångas automatiskt.
- Förångningsbehållaren och dräneringshålet med dess dräneringsplugg ska rengöras regelbundet för att förhindra att vatten hamnar på botten av kylskåpet istället för att det rinner ut.
- Du kan även hälla $\frac{1}{2}$ glas vatten i dräneringshålet för att rensa insidan.

Byta ut glödlampan

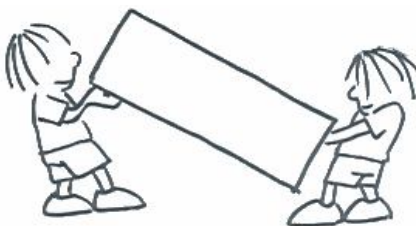
1. Koppla bort enheten från vägguttaget,
2. Ta bort locket över lampan genom att klämma på botten med hjälp av en skruvmejsel.
3. Byt glödlampan till en ny, ej högre än 15 W.
4. Sätt tillbaks locket.
5. Anslut kontakten till vägguttaget och vänta i 5 minuter eller återställ termostaten till tidigare position.



DEL 4. TRANSPORT OCH OMLACERING

Transport och byte av placering

- Originalkartongerna och isoleringen kan sparas om detta behövs.
- Under transporten ska apparaten säkras med ett brett band eller starkt rep. Reglerna på den emballaget måste följas under transport.
- Före transport eller byte av installationsplats måste alla rörliga delar (till exempel hyllor och lådor) tas ur eller fixeras för att förhindra skakning och därmed skador.



DEL 5. INNAN DU KONTAKTAR SERVICE

Om apparaten inte fungerar ordentligt kan orsaken vara ett litet fel som lätt kan åtgärdas. Kontrollera därför följande innan du kontaktar service då du kan spara både tid och pengar.

När du kontaktar service var noga med att ha modelltyp och modellnummer till hands. Uppgifterna finns på apparatens typskylt som du hittar på skåpets innevägg.

Vad gör du om apparaten inte fungerar?

Kontrollera:

- Om det finns ström,
- Om huvudströmbrytaren i ditt hem är frånslagen ,
- Om eluttaget fungerar. För att kontrollera detta genom att ansluta en annan elektrisk produkt till eluttaget som du vet fungerar.

Vad gör du om apparaten inte fungerar optimalt?

Kontrollera:

- Så att du inte har överbelastat enheten ,
- Så att dörrarna är ordentligt stängda ,
- Så att inget damm finns på kondensatorn ,
- Så att tillräckligt utrymme finns på baksidan och på sidan av apparaten.

Om du hör oljud?

Kylgasen som cirkulerar i kylkretsen kan avge ett bubblande ljud, även om kompressorn inte är igång. Detta är helt normalt. Om du hör andra ljud, kontrollera:

- Så att apparaten står jämnt ,
- Så att ingenting vidrör baksidan ,
- Så att inga saker ligger ovanpå apparaten och vibrerar.

Är apparaten tillräckligt kall?

Apparaten har designats för att fungera i normal rumstemperatur i enlighet med den klasstandard som uppges på typskylten. Användning av apparaten i miljöer vars temperaturvärden inte överensstämmer med de som uppges på etiketten rekommenderas inte.

Klimatklass	Rumstemperatur (°C)
T	Mellan 16 och 43 (°C)
ST	Mellan 16 och 38 (°C)
N	Mellan 16 och 32 (°C)
SN	Mellan 10 och 32 (°C)

(*) Uppfyller standarderna TS EN ISO 15502, Tropisk klass har definierats endast för rumstemperaturer mellan 16°C och 32°C.

Om vatten finns i de nedre delarna av apparaten?

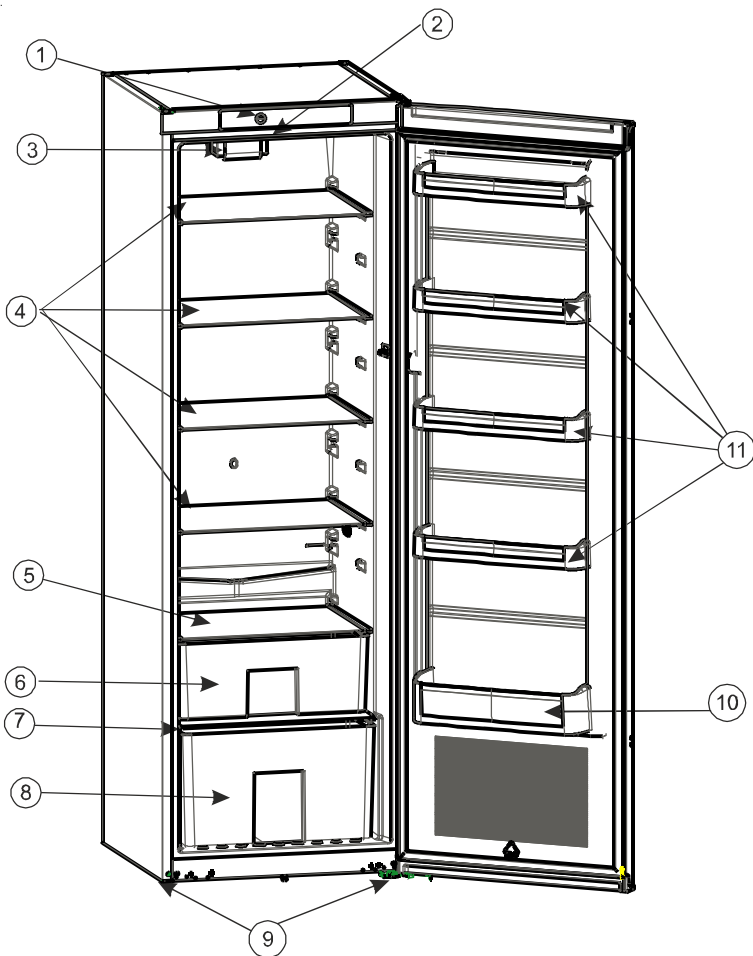
Kontrollera:

Att dräneringshålet för avfrostningsvatten inte är igensatt (Använd avfrostningsdräneringspluggen för att rengöra dräneringshålet)

DEL 6. TIPS FÖR ATT SPARA ENERGI

1. Låt mat och dryck kylas av utanför apparaten.
2. Placera maten i kylskåpsutrymmet vid upptining av frusen mat. Den låga temperaturen hos den frusna maten hjälper till att kyla kylskåpsutrymmet när maten tinar upp. Vilket ger en energibesparing. Om den frusna maten tas ut orsakar den ett slöseri med energi.
3. Vid inställning av drycker och flytande föda måste de täckas över. I annat fall ökar fuktigheten i apparaten vilket medför att funktionstiden blir längre. Att täcka över drycker och flytande föda hjälper också till att bevara lukt och smak.
4. Öppna och stäng apparatens dörr så snabbt som möjligt vid inställning av mat och dryck.
5. Låt locken och lådorna för de olika utrymmena i skåpet vara stängda. (grönsaks-, kylfack, osv).
6. Dörrtätningen måste vara ren och mjuk. Ersätt tätningar om de är utslitna.
7. Rengör emellanåt apparatens baksida med en dammsugare eller målarpensel för att förhindra en ökad energiförbrukning.

DEL 7. APPARATENS DELAR



Denna presentation är endast avsedd för information om apparatens olika delar.

Delarna kan skilja sig åt beroende på modell.

1) HUVUDPANEL

2) GLÖDLAMPA

3) FLÄKT

4) GLASHYLLOR

5) HYLLA ÖVER GRÖNSAKSLÅDA

6) ÖVRE GRÖNSAKSLÅDA

7) UNDRE HYLLA FÖR GRÖNSAKSLÅDA

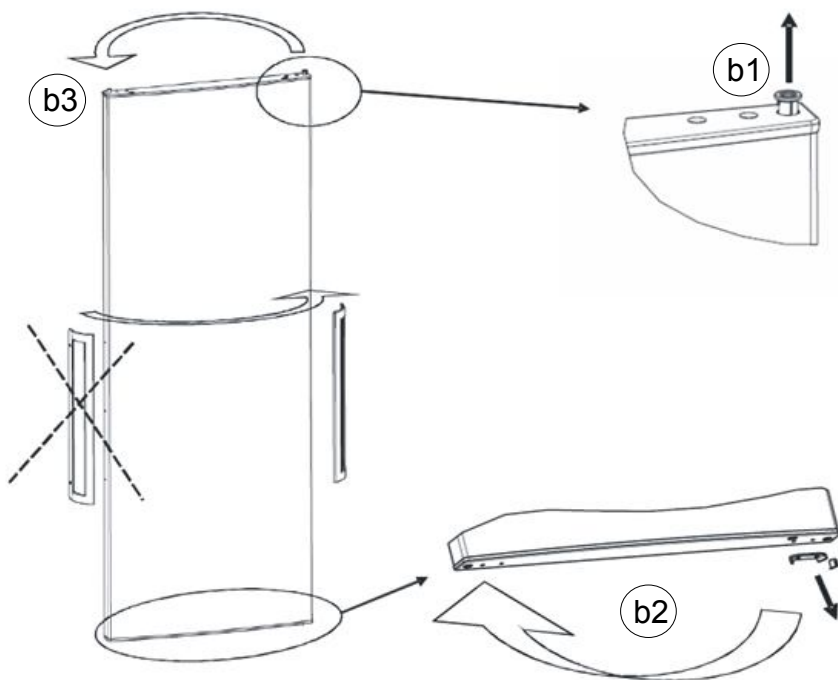
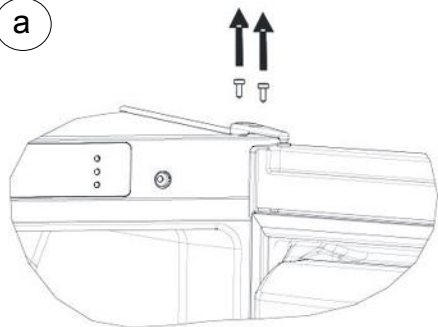
8) UNDRE GRÖNSAKSLÅDA

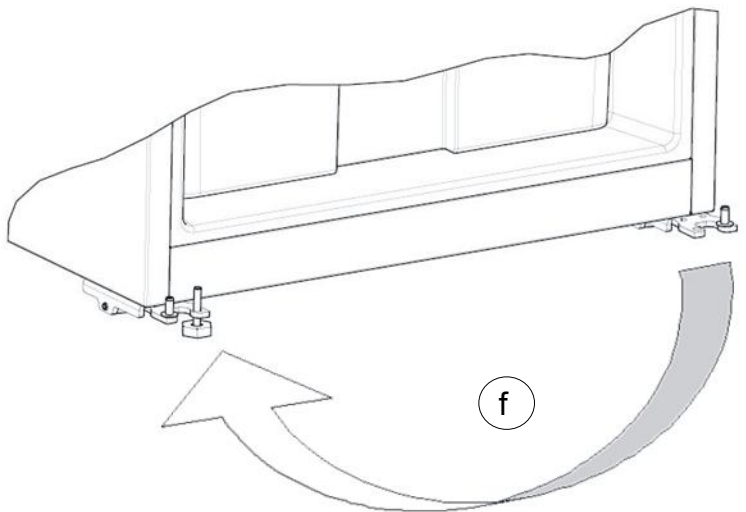
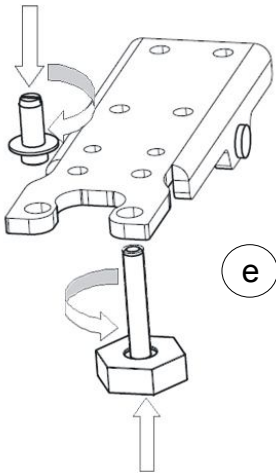
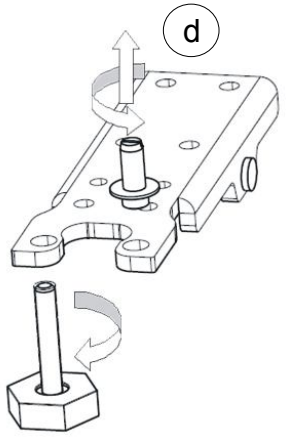
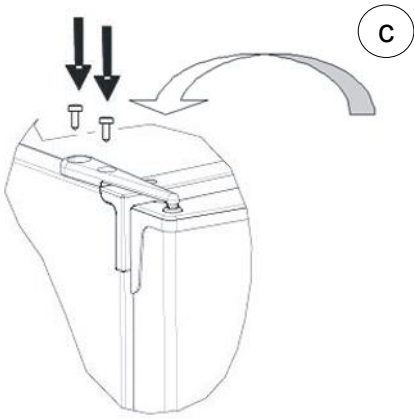
9) JUSTERBARA FÖTTER

10) FLASKHÅLLARE

11) DÖRRHYLLOR

a







service

- Vi har service i hela landet
- Gå in på www.cylinda.se eller
- Ring 0771-25 25 00 (endast lokaltaxa)

uppgge

- Maskintyp
- Problembeskrivning
- Serienummer
- Namn och adress
- Inköpsdatum
- Ditt telefonnummer

Våra tekniker är specialutbildade på Cylindaprodukter och vi använder bara originalreservdelar.

Elektroskandia Sverige AB, Cylinda, 191 83 Sollentuna

Cylinda
år efter år
52149735