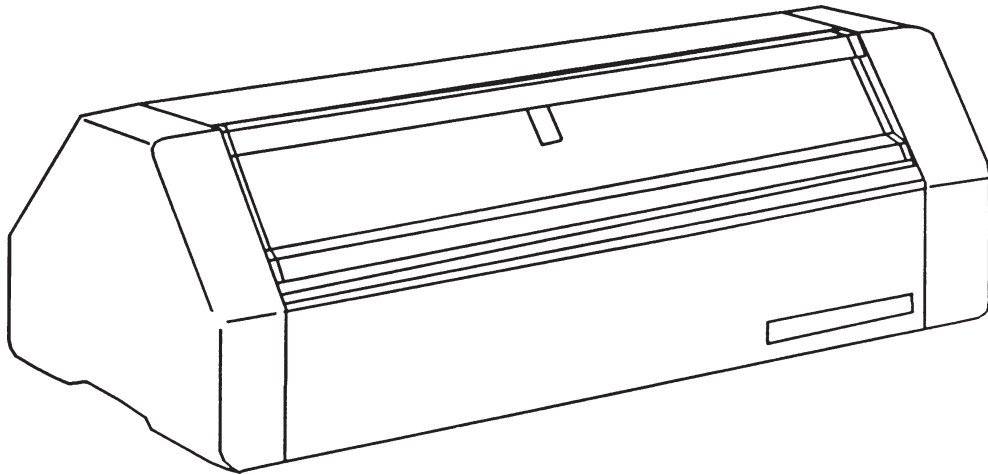


KÄYTTÖOHJE BRUKSANVISNING



MANKELI / MANGEL

Sisällysluettelo

Innehåll

	Sivu		Sida
1. Laitteen kuvaus	3	1. Beskrivning av mangeln	9
2. Tekniset tiedot	3	2. Tekniska data	9
3. Asennus	4	3. Installation	10
4. Lisävarusteet	4	4. Tilläggsutrustning	10
5. Ennen mankelin käyttöönottoa	5	5. Innan du använder mangeln	10
6. Käyttö	5	6. Användning	11
6.1 Toimintaperiaate	5	6.1 Funktion	11
6.2 Mankeloiminen	5	6.2 Mangling	11
6.3 Läpimankelointi	6	6.3 Genommangling	12
7. Yleisiä ohjeita käytöstä	7	7. Allmänt om användning	13
7.1 Vaatteiden käsittely ennen mankelointia	7	7.1 Behandling av plaggen för mangling	13
7.2 Eri vaatekappaleiden mankeloiminen	7	7.2 Mangling av olika plagg	13
8. Hoito	7	8. Skötsel	13
8.1 Puhdistus	7	8.1 Rengöring	13
8.2 Mankeliliinan vaihto	7	8.2 Byte av mangelduk	13
9. Jos mankeli ei toimi	8	9. Om mangeln inte fungerar	14
10. Takuu ja huolto	8	10. Garanti och service	14
11. Turvallisuus	8	11. Säkerhet	14

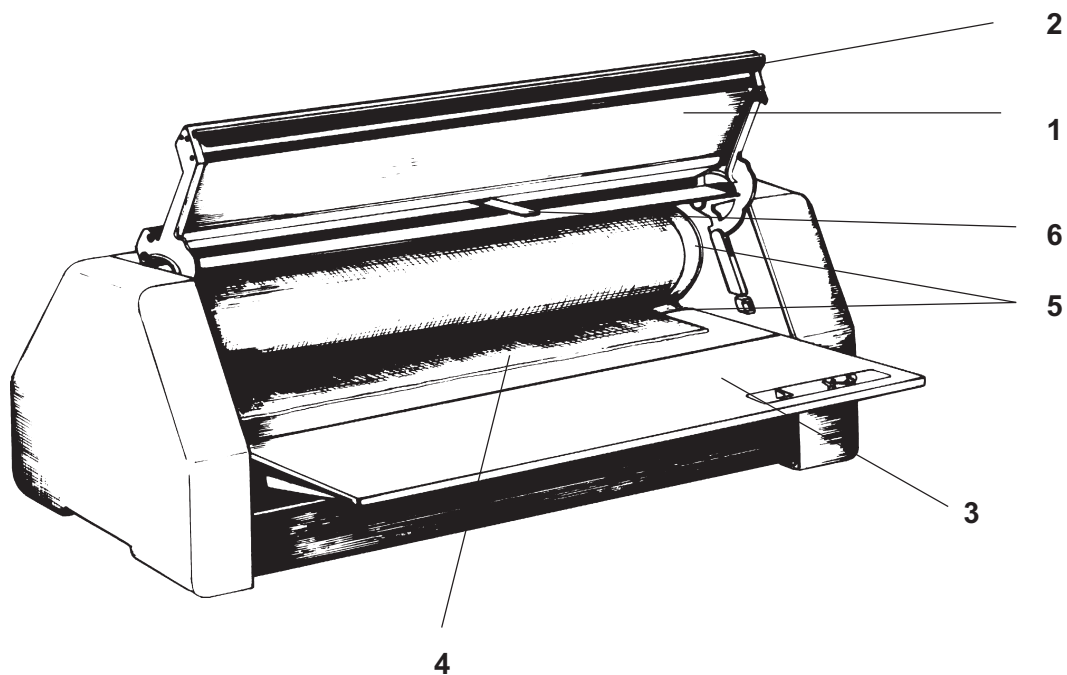
Valmistettu Suomessa. Valmistajalla on ISO 9001 mukainen laatusertifikaatti ja ISO 14001 mukainen ympäristösertifikaatti.

Huom! Oikeus muutoksiin pidätetään.

Tillverkad i Finland. Tillverkaren är certifierat enligt ISO 9001 kvalitet och enligt ISO 14001 miljöstandarden.

Obs! Rätt till ändringar förbehålls.

1. Laitteen kuvaus



- 1 = Sormisuojus 2 = Turvaripa
3 = Työskentelytaso 4 = Mankeliliina
5 = Telat 6 = Liinan painin

Huom!

Mankelissa B0020 työskentelytaso (3) on kiinteä ja sormisuojuksessa (1) ei ole liinan paininta (6). Joissakin malleissa työskentelytaso (3) on kiinteä myös mankelissa B0010. Mankeli on tarkoitettu ainoastaan kotitalouskäyttöön.

2. Tekniset tiedot

	Tyyppi B0010	Tyyppi B0020
Mitat		
. korkeus	286 mm	286 mm
. leveys	730 mm	560 mm
. syvyys	314 mm	314 mm
Paino	20 kg	16 kg
Telojen välinen puristusvoima	3,4 - 4,0 kN (340 - 400 kp)	3,4 - 4,0 kN (340 - 400 kp)
Telojen leveys	598 mm	428 mm
Mankeliliina		
. leveys	55 cm	40 cm
. pituus	1,4 m	1,4 m
. materiaali	pellava/puuvilla-sekoite	pellava/puuvilla-sekoite
Käyttöjännite	230 V	230 V
Liitäntäteho	90 W	90 W
Syöttönopeus	3,4 m/min	3,4 m/min
Liitäntäjohdon pituus	1,9 m	1,9 m

3. Asennus

Mankeli ei vaadi erityistä asennusta. Sähköliitännä suoritetaan kytkemällä pistotulppa pistorasiaan.

Huom!

Jos verkkoliitäntäjohto vaurioituu, on se korvattava merkkihuoltoliikkeestä saatavalla esivalmistellulla kaapelilla, jossa liittimet ovat valmiina johtimien päissä. Vaihdon saa suorittaa vain valtuutettu huoltomies.

Mankeli voidaan sijoittaa myös kaappiin. Mankeli B0010 mahtuu esim. kodinhoitokomeroon. Mankelia ei tarvitse kiinnittää kaappiin.

Jos sijoitat mankelin kaappiin

- Varo vetämästä liinaa tai mankeloitavaa pyykkiä niin voimakkaasti, että mankeli putoaa kaapista. Mikäli haluat vetää lakanat suoraksi, kiinnitä mankeli alustaansa. Mankelin pohjassa on M6 kierrereiat.
- Varmista, että hylly on kiinnitetty kaappiin riittävän tukevasti.
- Varmista, ettei kaappi kaadu.
- Pistorasia tulee sijoittaa siten, että pistotulppa voidaan irrottaa pistorasiasta ilman mankelin siirtelyä (pistorasiaa ei saa sijoittaa piiloon mankelin taakse).

4. Lisävarusteet

Mankelointityötä helpottamaan voidaan hankkia jalusta sekä irrotettava vaatekori (koskee vain tyyppiä B0010).

- Kokoa jalusta kiinnittämällä välipalkki ruuveilla jalkoihin.
- Kiinnitä mankeli kahdella ruuvilla jalustaan.
- Sijoita vaatekori välipalkkiin tai jalustan yläreunassa oleviin liukuihin.

Läpimankeloinnissa kori voidaan sijoittaa taka-asentoon keräämään läpimankeloitavan pyykin suoraan koriin.

5. Ennen mankelin käyttöönottoa

Lue huolella koko käyttöohje ennen kuin käytät mankeliä. Säilytä käyttöohje myöhempää tarvetta ja muita käyttäjiä varten. Mikäli mankelissa on kuljetusvaurioita, ilmoita niistä heti myyjälle.

Katso arvokilvestä ja merkitse tähän:

Mankelisi tyyppi- ja valmistusnumero _____

Milloin otit laitteen käyttöön _____

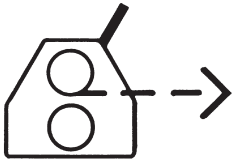
Lähimmän merkkihuollon puhelinnumero _____

6. Käyttö

6.1 Mankelin toimintaperiaate

Mankelin toiminta perustuu kahden toisiaan vasten pyörivän telan väliseen puristusvoimaan. Puristusvoima on aina sopiva eri vaatepaksuuksille, koska telat joustavat automaattisesti kankaan paksuuden mukaan. Mankeliliina pitää mankeloitavan pyykin pään liikkumattomana telojen välissä.

Mankelin toimintaa säädellään sormisuojaus avulla siirtämällä sitä eri asentoihin:



Yläasento,
telat avautuvat ja ylätela pysähtyy



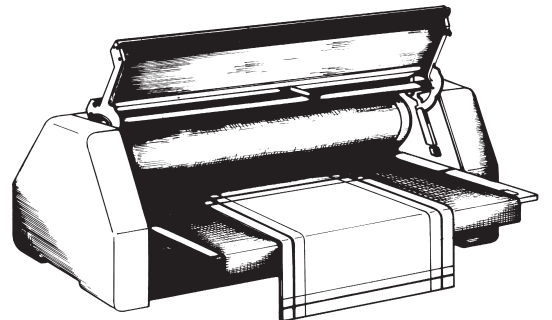
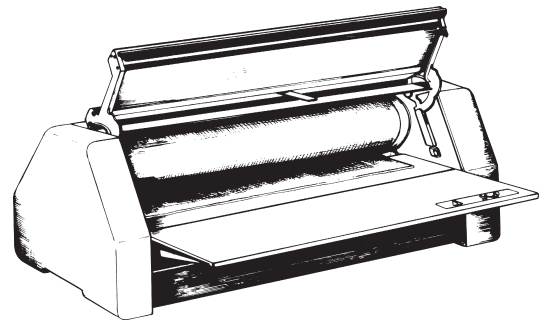
Väliasento,
telat pysähtyvät



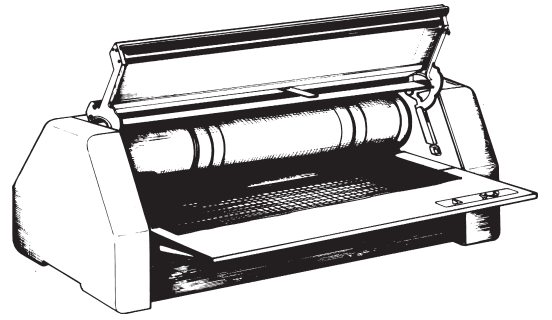
Ala-asento,
telat puristuvat yhteen ja lähtevät pyörimään

6.2 Mankeloiminen

- Nosta sormisuojaus yläasentoon.
- Käännä työskentelytaso mankelointiasentoon.
- Työnnä pistotulppa pistorasiaan.
- Vedä mankeliliina esille.
- Aseta mankeloitavat vaatteet liinan päälle telojen eteen. Jos mankeloit useita vaatteita samanaikaisesti, katso, etteivät paksut päärmekohdat tule päällekkäin.
- Paina sormisuojaus ala-asentoon, jolloin telat puristuvat vastakkain, alkavat pyöriä ja vaatteet kiertyvät liinan mukana telan ympärille. Ohjaa samalla vaatteiden kulkua niin, että ne kiertyvät tiukasti ja suoraan telalle.
- Jos mankeloit pyykin liian kosteana, mankeliliinasta saattaa irrota väriä.



- Jos haluat käytön aikana pysäyttää mankelin esim. vaatteiden ryppyjen oikaisemista varten, nosta sormisuojusta hieman ylöspäin. Tällöin telat pysähtyvät, mutta eivät irtoa toisistaan.
- Poista vaatteet mankelista nostamalla sormisuojuksen yläasentoon. Tällöin telat avautuvat ja mankeli pysähtyy, jolloin voit vetää vaatteet ulos.



Huom!

Turvallisuussyistä telat eivät lähde pyörimään ennen kuin sormisuojuksen on painettu täysin alas.

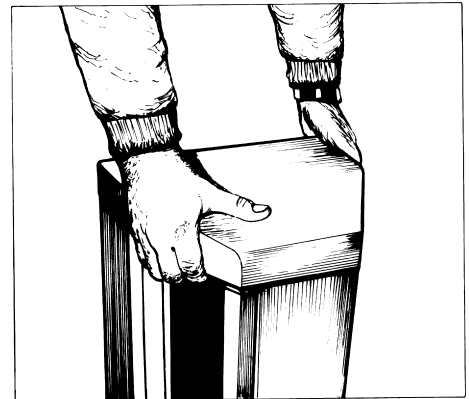
Ylikuormitus

Jos olet syöttänyt telalle liian paljon vaatteita, ei moottori ylikuormituksen takia toimi, vaan pysähtyy. Pysäytä mankeli ja suorita telojen avaus sormisuojusta nostamalla. Poistettuasi telalta liian suuret vaatteet voit jatkaa mankelointia.

Mankelin säilytys

- Kierrä liina ylätelalle.
- Käännä työskentelytaso alas.
- Irrota pistotulppa pistorasiasta ja aseta liitäntäjohto vyyhdelle takakoukkuihin (vain mankelissa B0010).

Pystyasennossa mankeliä voi siirrellä nostamalla molemmilla käsillä toisesta päädystä.



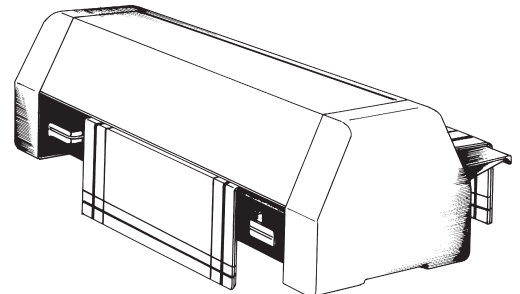
Varoitus!

Mankeliä on säilytettävä siten, etteivät lapset voi vahingoittaa itseään siihen.

6.3 Lämpimankelointi

Suuret vaatekappaleet kuten ikkunaverhot, pöytäliinat jne. kuormittavat mankeliä liikaa telalle kierrettynä. Voit mankeloida ne seuraavasti:

- Kierrä mankeliliina kokonaan telan ympärille.
- Työnnä mankeloitava vaate telojen väliin.
- Paina sormisuojuksen alas. Vaatteet kulkevat nyt telojen välistä ja ohjautuvat ulos taka-aukosta.



7. Yleisiä ohjeita käytöstä

7.1 Vaatteiden käsittely ennen mankelointia

Mankeloinnin helpottamiseksi kannattaa vaatteet oikoa huolella ripustettaessa ne kuivumaan. Mikäli vaatteet ovat kuivuneet täysin pesun jäljiltä, kostuta ne haalealla vedellä tasaisesti ja pane käärölle vetäytymään 2-12 tunniksi. Liikaa kostuttamista on vältettävä, koska tällöin vaatteiden jälkikuivatus kestää kauan ja vaatteet vetäytyvät kuivuessaan ryppyyn. Vedä, oio ja taita vaatteet mankelointia varten.

Varoitus!

Jos mankeloit pyykin liian kosteana, mankeliliinasta saattaa irrota väriä.

7.2 Eri vaatekappaleiden mankeloiminen

Lakanat

Laskosta lakanat nelin- tai kolminkerroin. Mankeloimisaika 2-4 min. Läpimankeloi pussilakanat.

Pöytäliinat

Laskosta pöytäliinat kuten lakanat ja mankeloi suorana. Mankeloimisaika 2-4 min.

Pienet vaatekappaleet (esim. tyynyliinat)

Mankeloi suorina 4-5 kpl päällekkäin. Syötä ne telalle siten, että paksut saumat tulevat vuorotellen. Näin ei pääse muodostumaan epätasaisuuksia ja paino kohdistuu samanlaisena telan kaikkiin osiin. Mankeloimisaika 2-4 min.

Pyyheliinat

Mankeloi pyyheliinat suorina tai pituussuunnassa kolminkerroin taitettuna rinnakkain. Mankeloimisaika 1-3 min. Läpimankeloi paksut pyyheliinat.

8. Hoito

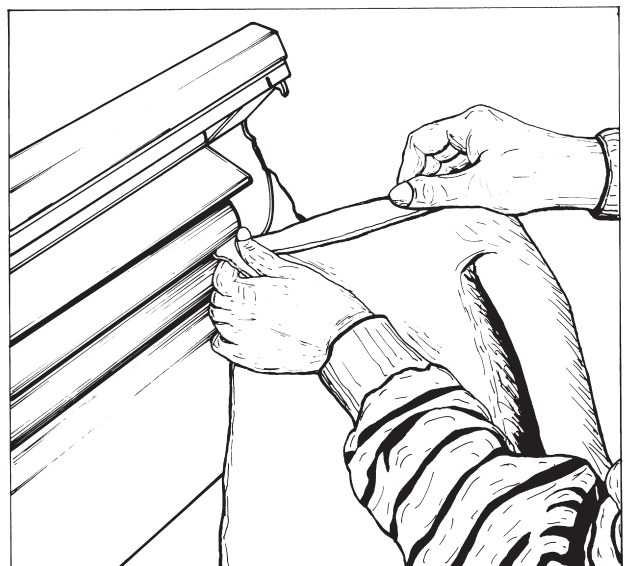
8.1 Puhdistus

Puhdista mankelin ulko-osat tarvittaessa pyyhkeellä ja synteettisellä pesuaineella (esim. käsiastianpesuaine). Älä käytä käytä hankaavia puhdistusaineita tai teräsvillaa.

8.2 Mankeliliinan vaihto

Jos joudut vaihtamaan mankeliliinan uuteen, menettele seuraavasti:

- Irrota pistotulppa vaihdon ajaksi pistorasiasta.
- Vedä mankeliliina kokonaan esille niin, että kiinnitysura tulee näkyviin.
- Poista vanha liina urasta leikkaamalla se irti. (Mikäli haluat käyttää liinaa uudelleen, voit poistaa sen vetämällä toisesta reunasta ja pitämällä samanaikaisesti puikkoa paikallaan jollain työkalulla.)
- Pujota uusi liina puikkoon.



9. Jos mankeli ei toimi

Tarkista, että:

- Pistotulppa on pistorasiassa.
- Sormisuojaus on ala-asennossa.
- Mankelia ei ole ylikuormitettu.
- Sulakkeet ovat ehjät.

Mikäli mankeli ei toimi tarkistamisistasi huolimatta, ota yhteys lähimpään merkkihuoltoon. Sähköturvallisuusmääräysten mukaan saa sähköisiä kotitalouskoneita korjata vain sellainen henkilö tai liike, jolla on siihen asianomainen lupa.

Ilmoita mankelin takana olevasta arvokilvestä tai takuukortista mankelin tyyppi- ja valmistusnumero tehdessäsi huoltotilausta.

10. Takuu ja huolto

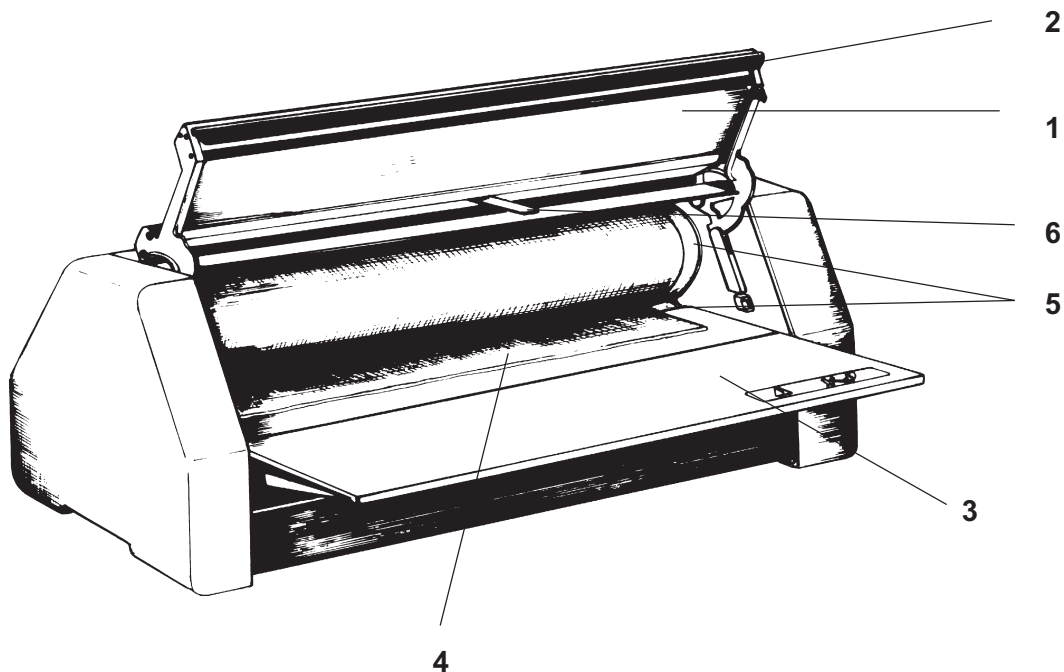
Tarkemmat tiedot takuu- ja huoltoasioista löydät laitetta seuraavasta erillisestä takuu- ja huoltopalveluesitteestä. Lähimmän merkkihuollon puhelinnumeron löydät myös samasta esitteestä tai puhelinluettelosta.

Säilytä ostokuitti, joka on samalla takuukuitti.

11. Turvallisuus

- Turvallisuussyistä telat eivät lähde pyörimään ennen kuin sormisuojaus on painettu alas. Täten se estää sormien joutumisen telojen väliin.
- Mankelin toiminta pysähtyy heti, kun sormisuojusta nostetaan hiukan mankelointiasennosta.
- Mankelin takaosassa olevat suojalevyt estävät pikkulapsia työntämästä sormia pyörivien telojen väliin mankelin takaa.
- Älä vedä mankeliä pitkin pöytää. Vedettäessä mankeliä pitkin pöytää, jalkatassut saattavat irrota.

1. Beskrivning av mangeln



- 1 = Fingerskydd
2 = Säkerhetshandtag
3 = Utfällbart bord
4 = Mangelduk
5 = Valsar
6 = Mangeldukspress

Obs!

Utfällbart bord (3) är fast och fingerskydd (1) har inte mangeldukspress (6) hos mangel B0020. Några modeller av mangel B0010 är även utrustade med fast utfällbart bord (3). Mangeln är avsedd endast för hushållsbruk.

2. Tekniska data

	Typ B0010	Typ B0020
Mått		
. höjd	286 mm	286 mm
. bredd	730 mm	560 mm
. djup	314 mm	314 mm
Vikt	20 kg	16 kg
Tryckkraft mellan valsar	3,4 - 4,0 kN (340 - 400 kp)	3,4 - 4,0 kN (340 - 400 kp)
Valsarnas bredd	598 mm	428 mm
Mangelduk		
. bredd	55 cm	40 cm
. längd	1,4 m	1,4 m
. material	linne/bomull	linne/bomull
Driftspänning	230 V	230 V
Anslutningseffekt	90 W	90 W
Inmatningshastighet	3,4 m/min	3,4 m/min
Anslutningskabelns längd	1,9 m	1,9 m

3. Installation

Ingen speciell installation är nödvändig. Elanslutningen sker genom att stickproppen sätts i ett vägguttag.

Obs!

Om anslutningskabeln blir skadad, skall den ersättas med förberedd kabel som skall skaffas från märkesservice. Kabeln har färdiga stiftdon på ändar av ledningar. Utbytet skall utföras av behörig fackman.

Mangeln kan även placeras inne i ett skåp. Mangeln B0010 ryms t.ex. i ett städsåp. Mangeln B0020 ryms i ett 60 cm brett hyllskåp. Man behöver inte fästa mangeln i skåpet.

Om du placerar mangeln inne i skåpet

- Akta dig för att dra ut mangelduken eller plaggen för kraftigt. Det är möjligt att mangeln då faller ut ur skåpet. Om du vill dra lakanen, fäst mangeln på underlaget. Det finns gänghål (M6) på mangeln botten.
- Försäkra dig om att hyllan är stadigt fäst i skåpet.
- Försäkra dig om att skåpet inte tippar.
- Väggtuttaget skall inte placeras gömt bakom mangeln. Stickproppen skall dras ut ur vägguttaget utan att det behövs flytta mangeln.

4. Tilläggsutrustning

För att underlätta manglingen finns ett stativ och en löstagbar uppsamlingskorg att köpa som tillbehör (gäller endast typ B0010).

- Montera stativet så att mellanbalken fästes med skruvar på stativbenen.
- Fäst mangeln med två skruvar på stativet.
- Placera korgen hängande på mellanbalken eller på skenorna ovanför stativet.

Vid genomgång kan korgen ställas i bakläge. Så samlas de manglade plaggen direkt i korgen.

5. Innan du använder mangeln

Läs noggrant igenom hela bruksanvisningen. Och spara den för senare behov och kommande användare! Om du upptäcker transportskador på mangeln, meddela vänligen försäljaren omedelbart.

Se på dataskylten och anteckna följande:

Din mangels typ- och tillverkningsnummer _____

Datum, då du använde mangeln första gången _____

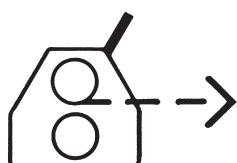
Telefonnummer till närmaste märkesservice _____

6. Användning

6.1 Funktion

Klädet blir slätt tack vare valsarnas rotation och presskraften mellan dem. Presskraften är alltid den rätta för olika kläden, eftersom valsarna är fjädrade och automatiskt anpassar avståndet sinsemellan i enlighet med tygtjockleken. Mangelduken är avsedd för att hålla fast plaggets ända mellan valsarna.

Mangels funktion regleras med hjälp av fingerskyddet genom att ställa det i olika lägen:



Övre läget,
valsarna öppnar sig och övre valsen frikopplas



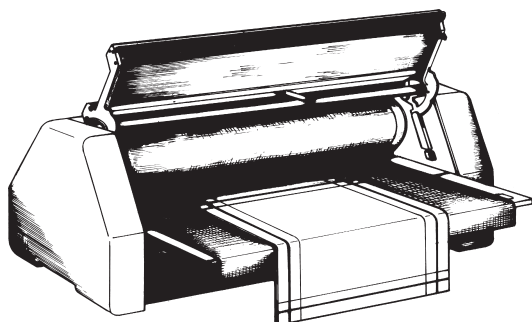
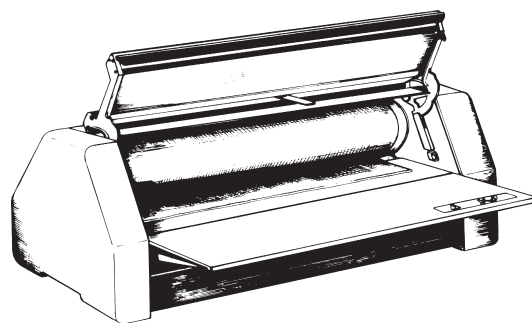
Mellanläge,
valsarna stannar



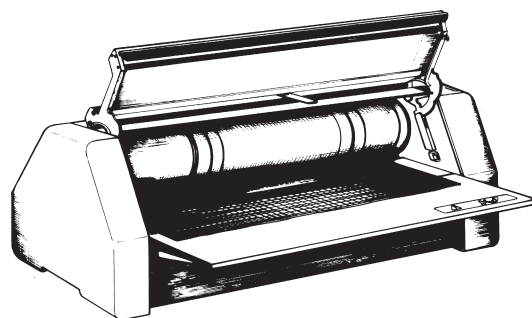
Nedre läget,
valsarna pressas ihop och börjar rotera

6.2 Mangling

- Lyft upp fingerskyddet till övre läget.
- Vänd bordskivan till manglingsläget.
- Anslut stickproppen i väguttaget.
- Dra ut mangelduken.
- Placera plaggen på duken framför valsarna. Önskar man mangla flera plagg samtidigt, så skall man se till att tjocka sömmar ej kommer på varandra.
- Tryck ned fingerskyddet till nedre läget, varvid valsarna pressar mot varandra och börjar rotera och plaggen rullas in med mangelduken.
- Styr plaggen samtidigt med handen så, att de rullas tätt och rakt runt valsen.
- Mangla inte för fuktiga kläder, emedan mangelduken kan missfärga dem.



- Önskar man stoppa mangeln under användning (t.ex. för att räta ut plaggen), så skall fingerskyddet lyftas upp något. Då stannar valsarna, men pressar mot varandra.
- Dra ut plaggen från mangeln genom att lyfta upp fingerskyddet till övre läge. Då öppnar sig valsarna och mangeln stannar, varvid plaggen kan dras ut.



Obs!

Av säkerhetsskäl börjar valsarna inte rotera förrän fingerskyddet är helt nedtryckt.

Överbelastning

Om alltför många plagg matas in runt valsens, fungerar motorn ej på grund av överbelastning. Stoppa mangeln och öppna valsarna genom att lyfta fingerskyddet. Sedan överflödiga plagg har tagits bort, kan mangling fortsätta.

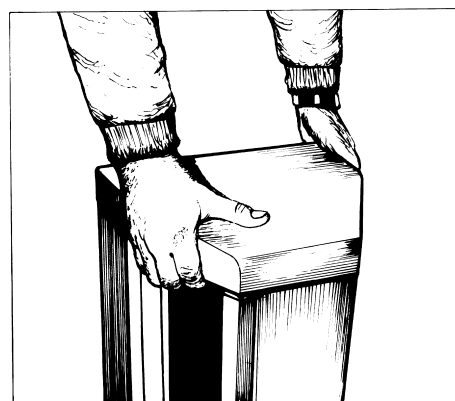
Förvaring av mangeln

- Rulla duken på övre valsens.
- Fäll ner bordskivan.
- Ta ut stickproppen ur vägguttaget och rulla upp anslutningskabeln bakom mangeln (gäller bara mangel B0010).

I lodrätt läge kan mangeln flyttas genom att lyfta den med bägge händerna i ena gaveln.

Varning!

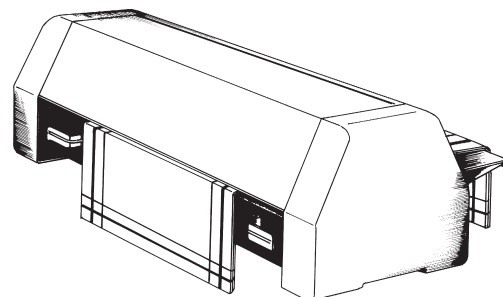
Förvara alltid mangeln så att barn inte kan bli skadade av den.



6.3 Genommangling

Stora plagg såsom gardiner, borddukar osv. belastar mangeln för mycket om de rullas kring valsens. De kan manglas på följande sätt:

- Rulla mangelduken helt runt valsens.
- Skjut in plagget mellan valsarna.
- Tryck ner fingerskyddet. Plaggen går nu mellan de roterande valsarna och kommer ut baktill.



7. Allmänt om användning

7.1 Behandling av plaggen för mangling

För att underlätta manglingen lönar det sig att omsorgsfullt räta ut plaggen när de hänges upp för torkning. Om plaggen har blivit helt torra, fukta dem jämnt med ljummet vatten och rulla ihop för att genomfuktas under 2-12 timmar. Överflödigt fuktning skall undvikas, för att då tar plaggens eftertorkning en lång tid och innan de blir torra, drar de sig i uppkomna skrynlor.

Varning!

Mangla inte för fuktiga kläder, emedan mangelduken kan missfärga dem.

7.2 Mangling av olika plagg

Lakan

Dra lakanen fyr- eller tredubbla. Manglingstiden 2-4 min. Mangla påslakan genom.

Borddukar

Dra borddukarna som lakanen och mangla raka. Manglingstiden 2-4 min.

Små plagg (t.ex. örngott)

Mangla små plaggen raka 4-5 st på varandra. Mata in på valsen så att tjocka sömmar kommer efter varandra. På så sätt bildas inga större ojämnheter, och trycket fördelas jämnt runt hela valsen.

Manglingstiden 2-4 min.

Handdukar

Mangla handdukarna raka eller tredubbelt vikta i längdriktning. Manglingstiden 1-3 min. Mangla tjocka handdukar genom.

8. Skötsel

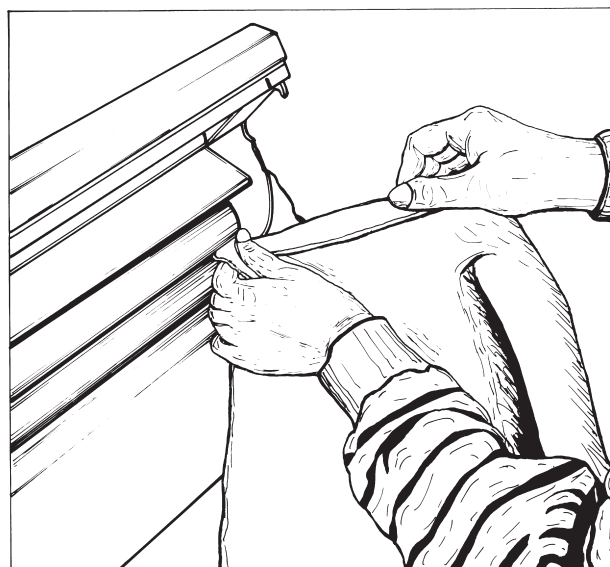
8.1 Rengöring

Rengör mangelns yttre delar vid behov med en trasa och något syntetiskt tvättmedel (t.ex. handdiskmedel). Använd ej skurmedel eller stålull.

8.2 Byte av mangelduk

Om mangelduken måste bytas, gör så här:

- Dra först ut stickproppen ur vägguttaget.
- Dra ut mangelduken helt, så att fästskåran i valsen kommer fram.
- Lossa duken ur skåran genom att klippa loss den. (Om du vill använda samma duk igen, dra ut den genom kanten och håll samtidigt pinnen på plats med t.ex en skruvmejsel.)
- Trä på den nya duken på pinnen.



9. Om mangeln inte fungerar

Kontrollera, att

- Stickproppen sitter i vägguttaget.
- Fingerskyddet befinner sig i nedre läge.
- Mangeln inte har blivit överbelastad.
- Säkringarna är hela.

Fungerar mangeln inte trots ovannämnda kontroller, kontakta närmaste märkesservice. Enligt elsäkerhetsbestämmelserna får elektriska hushållsmaskiner repareras endast av ett behörigt företag eller en behörig person.

Meddela mangeln typ- och tillverkningsnummer vid servicebeställningen. Du hittar dem på typskylten bakpå mangeln, eller på garantikortet.

10. Garanti och service

I Finland

Närmare information om garanti lämnas i separat garanti- och servicetjänsthäfte. Telefonnummer till den närmaste märkesservicen framgår av samma häfte eller av telefonkatalogen.

Spara ditt inköpskvitto.

I Sverige

I Sverige gäller Konsumentköp EHL 2002 samt EHL Trygghetsförsäkring.

11. Säkerhet

- Av säkerhetsskäl börjar valsarna inte rotera förrän fingerskyddet är nedtryckt.
- Mangelns funktion stoppar genast, när fingerskyddet lyftes något ur manglingspositionen.
- Skyddsplåtarna på baksidan av mangeln förhindrar dig från att köra in fingrarna mellan de roterande valsarna bakifrån.
- Dra mangeln inte utmed bordets yta. Fottassarna kan lossna.

CE



441 089
Painotuote

PT 1980 (11.03)