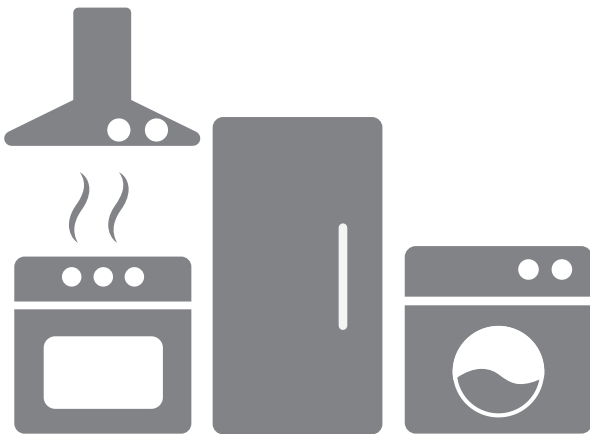


Bruksanvisning

User manual



IHI7160RF

Cylinda
en enklare vardag

BÄSTA KUND!

Gratulerar till ditt köp av en keramikhäll som kan byggas in i alla typer av köksinredning. Hällen passar in som en del i ett modernt kök.

Förutom att hällen har en modern och tilltalande utformning och är värmetålig är den också effektiv och lättanvänd, vilket du kommer att märka när du börjar använda den.

Vi hoppas att du kommer att bli nöjd med hällen.

Observera!

Läs bruksanvisningen noggrant innan du börjar installera och använda kokhällen.

Hällen är endast tänkt att användas för matlagning. Utnyttjande av hällen för andra ändamål än matlagning (t ex för uppvärmning av lokalen) är inte tillåtet då det kan innebära fara.

Cylinda förbehåller sig rätten att göra ändringar som inte påverkar hällens funktion.

INNEHÅLLSFÖRTECKNING

Grundläggande information.....	3
Säkerhetsanvisningar.....	5
Produktbeskrivning.....	10
Installation.....	11
Användning.....	16
Rengöring och underhåll.....	27
Tekniska data.....	30

SÄKERHETSANVISNINGAR

Obs. Hällen och dess åtkomliga delar blir varma under användning. Undgå att röra vid kokzonerna eftersom de kan vara heta. Låt inte barn under 8 år använda spisen utan vuxens uppsikt.

Spisen får inte användas av personer (inklusive barn under 8 år) med nedsatt fysisk, sensorisk eller mental förmåga, eller som saknar erfarenhet och kunskap om dess användning, utom om de övervakas eller har instruerats av den som ansvarar för deras säkerhet. Barn får inte leka med spishällen. Låt inte barn rengöra eller använda spisen utan att ha uppsikt över dem.

Obs. Ha alltid uppsikt över spisen om du lagar mat i olja eller fett, annars kan faror uppstå och det finns risk för eldsvåda.

Försök ALDRIG släcka elden med vatten. Dra ut hällens kontakt från väggen och kväv lågorna med ett lock eller en brandfilt.

Obs. Brandrisk: Använd inte kokyten som förvaringsplats.

Obs. Om hällens yta har spruckit ska du stänga av strömmen för att undvika risken för elstötar.

SÄKERHETSANVISNINGAR

Lägg inte metallföremål som knivar, gafflar, skedar, och lock på hällens ovansida eftersom de kan bli heta. Spisen är inte avsedd att styras med hjälp av en extern timer eller en separat fjärrkontroll.

Stäng av spisen när du har använt den. Lita inte enbart på spisens funktion att känna av kokkärl.

Använd inte utrustning som rengör med ånga när du rengör spisen.

SÄKERHETSANVISNINGAR

- Läs igenom användarmanualen noga innan du använder hällen första gången. Instruktionerna säkerställer din säkerhet och förhindrar att hällen skadas.
- Om spishällen används i omedelbar närhet av en radio, TV eller någon annan apparat som sänder radiovågor bör du försäkra dig om att hällens touchsensorer fungerar korrekt.
- Hällen måste anslutas av en behörig installatör.
- Installera inte hällen i närheten av kylan.
- Inredning som står bredvid hällen måste tåla temperaturer upp till 100 °C. Detta gäller faner, lister och ytor av plast, lim samt målning.
- Hällen får inte användas innan den är monterad i köksinredningen. Detta skyddar användaren mot att komma åt strömförande komponenter.
- Endast fackmän får utföra reparationer på spishällen. Felaktigt utförda reparationer kan innebära faror för användaren.
- Spishällen är inte ansluten till strömmen när kontakten är utdragen eller strömbrytaren är avstängd.
- Elkabelns kontakt måste vara åtkomlig när spishällen är installerad.
- Barn får inte leka med spishällen.
- Spishällen är inte avsedd att användas av personer (inklusive barn) med någon fysisk eller psykisk funktionsnedsättning eller av personer som saknar erfarenhet eller kännedom om hällen, utom under överinseende av, och i enlighet med instruktioner som lämnas av, personer som ansvarar för deras säkerhet.
- **Personer med implantat för viktiga funktioner (t.ex. pacemaker, insulinpump eller hörapparat) måste försäkra sig om att hällen inte påverkar implantatens funktion (hällens frekvens är 20-50 kHz).**
- När strömmen kopplas från raderas alla inställningar och indikationer. Var försiktig när strömmen slås till igen. Om kokzonerna är heta visas indikatorn „H” för restvärme. Första gången hällen ansluts till strömmen visas även barnlåset.
- Den integrerade indikatorn för restvärme används för att avgöra om hällen är igång och om den är varm.
- Om strömuttaget finns i närheten av kokzonerna måste du försäkra dig om att strömkabeln inte rör vid någon het yta.
- Lämna inte hällen oövervakad om du lagar mat med olja eller fett, eftersom matlagning med olja eller fett kan innebära en brandrisk.
- Ställ inte plastkärll eller lägg aluminiumfolie på hällen. De smälter vid höga temperaturer och kan skada hällens ovansida.
- Socker eller sockerlösning, citronsyra, salt och plast får inte hamna på den heta kokzonen.
- Om socker eller plast råkar hamna på en het kokzon ska du inte stänga av hällen, skrapa bort sockret eller plasten med en vass hållskrapa. Skydda händerna mot brännskador.

SÄKERHETSANVISNINGAR

- Använd kastruller och stekpannor med en plan botten och utan skarpa kanter när du lagar mat på hällen, skarpa kanter kan orsaka permanenta skador på hällens ovansida.
- Induktionshällens ovansida är värmeresistent. Den är inte känslig för köld eller hetta.
- Undvik att tappa föremål på hällens ovansida. I vissa fall kan en slagpunkt, som när du tappar en kryddbuk, orsaka att hällens yta spricker eller repas.
- Om en skada inträffar kan sjudande mat läcka in till strömförande delar genom det skadade området.
- Om hällens yta har spruckit ska du stänga av strömmen för att undvika risken för elstötar.
- Använd inte hällens ovansida som skärbräda eller arbetsyta.
- Lägg inte metallföremål som knivar, gafflar, skedar, lock eller aluminiumfolie på hällens ovansida eftersom de kan bli heta.
- Hällen får inte installeras ovanför en värmeapparat utan fläkt, ovanför en diskmaskin, kyl, frys eller tvättmaskin.
- Om spishällen har monterats i en köksbänk kan föremål i kökskåpet under bänken värmas upp till höga temperaturer av luften som strömmar ut genom ventilationssystemet. Därför rekommenderar vi att en mellanvägg används (se fig. 2).
- Följ även anvisningarna för induktionshällens rengöring och skötsel. Om hällen används på ett felaktigt sätt kan garantin upphöra att gälla.

HUR MAN SPARAR ENERGI



Den som använder energi på ett klokt och ansvarigt sätt sparar inte bara pengar utan även miljön. Därför ska vi spara energi! Man kan göra det genom att:

- **Använd lämpliga kokkärl**

Kokkärl med plan och tjock botten kräver 1/3 mindre energi. Kom ihåg att använda lock, annars ökar energiförbrukning med 4 gånger!

- **Anpassa kokkärl till värmezonen**

Kokkärlet bör aldrig vara mindre än värmezonen.

- **Se till att värmezonen och kokkärletsbottnarna är rena**

Smuts försämrar värmeöverföringen. Starkt inbränd smuts kan ofta endast tas bort med användning av miljöfarliga rengöringsmedel.

- **Undvik att lyfta på locket i onödan**

- **Placera plattan långt ifrån kylskåp och frys**

Genom att placera kokplattan i närheten av kylskåp och frys ökar energiförbrukningen.

UPPACKNING



Emballaget skyddar hällen mot skador som kan uppstå under transport. Efter att du packat upp hällen bör du lämna emballaget till återvinning.

Allt material som använts vid tillverkning av emballaget är miljövänligt och kan återvinnas till 100%.

Obs! Se till så att barn inte kan få i sig av den frigolit som skyddar under transporten.

KASSERING AV FÖRBRUKADE PRODUKTER



När produkten är förbrukad får den inte kasseras som vanligt avfall, utan man bör överlämna den till en organisation som återvinner elektriska och elektroniska produkter. På produkten, bruksanvisningen eller förpackningen finns en symbol som visar att förbrukad produkt ska lämnas till återvinning.

Material som används för tillverkning av produkten kan återvinnas enligt lämplig beteckning. Genom återvinning av materialet i den förbrukade produkten bidrar man till ett starkt miljöskydd.

Kontakta din kommun för uppgifter om var i din kommun det finns organisationer som tar hand om förbrukade produkter.

PRODUKTBESKRIVNING

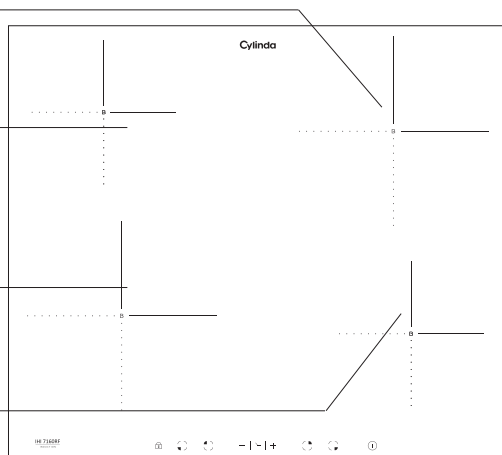
Beskrivning av IHI7160RF spishäll

Booster induktionskokzon (höger bak)

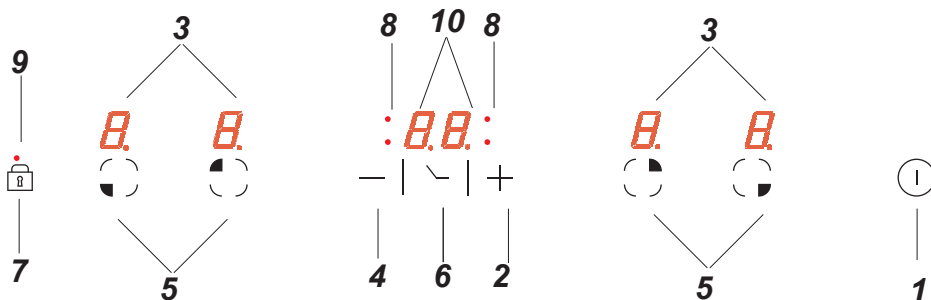
Booster induktionskokzon (vänster bak)

Booster induktionskokzon (vänster fram)

Booster induktionskokzon (höger fram)



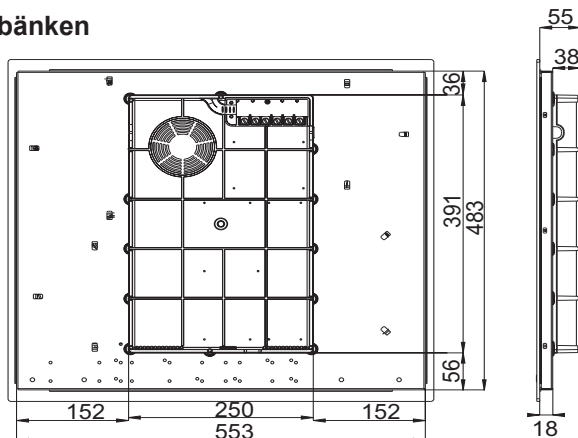
Kontrollpanel



1. Till-/från-sensor
2. Sensor för att öka värmen
3. Indikator för kokzon
4. Sensor för att minska värmen
5. Sensor för att välja kokzon
6. Timersensor
7. Barnlåssensor
8. Timer kontrollampa
9. Barnlås kontrollampa
10. Timer

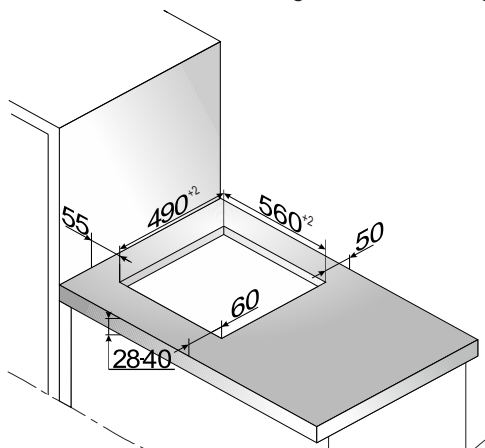
INSTALLATION

Mått köksbänken



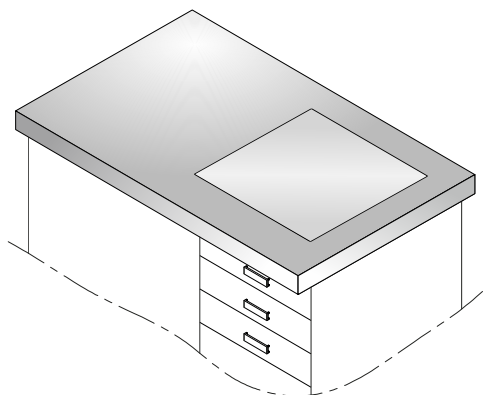
Göra öppning i köksbänken

- Köksbänken måste vara 28 - 40 mm tjock och minst 600 mm bred. Köksbänken måste vara plan och stå vågrätt. Bänkens kant mot väggen måste tätas för att förhindra att vatten eller andra vätskor tränger in.
- Se till att det finns tillräckligt plats runt öppningen, i synnerhet minst 50 mm till väggen och 60 mm till köksbänkens framkant.
- Avståndet mellan öppningens kant och inredningens sida ska vara minst 55 mm.
- Köksbänkens material, inklusive faner och lim, måste tåla temperaturer upp till 100 °C. I annat fall kan faneret lossna och köksbänken blir deformerad.
- Öppningarnas kanter måste tätas med ett lämpligt material för att förhindra att vatten tränger in.
- Köksbänkens öppning måste sågas i de dimensioner som visas i fig.
- Försäkra dig om att det finns ett fritt utrymme på minst 25 mm under hällen där luften kan cirkulera fritt så att överhettning förhindras. Se fig.

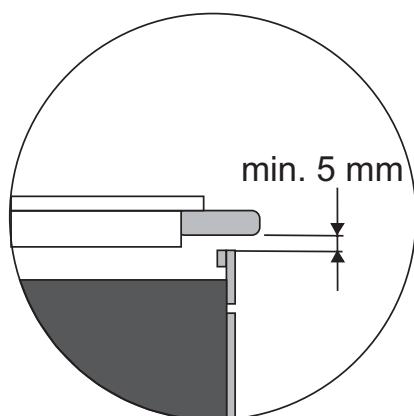
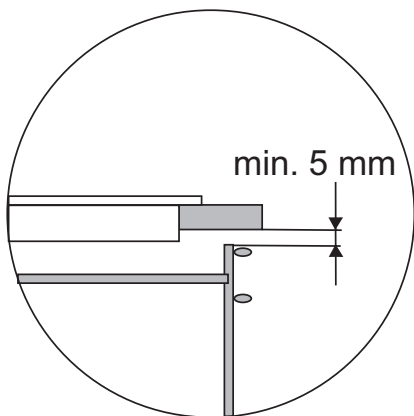
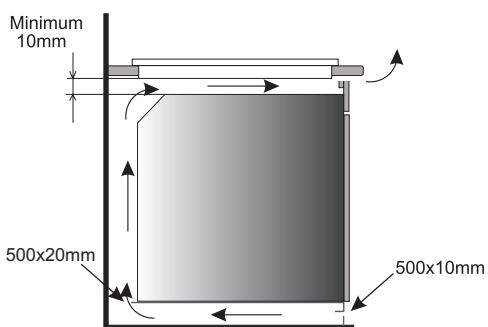
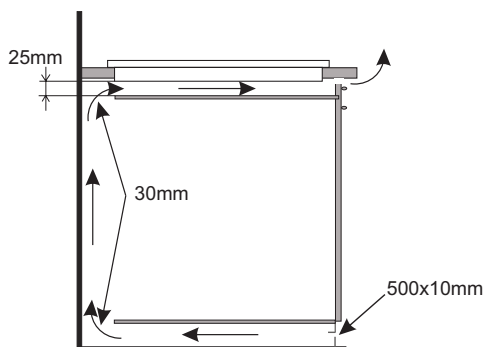
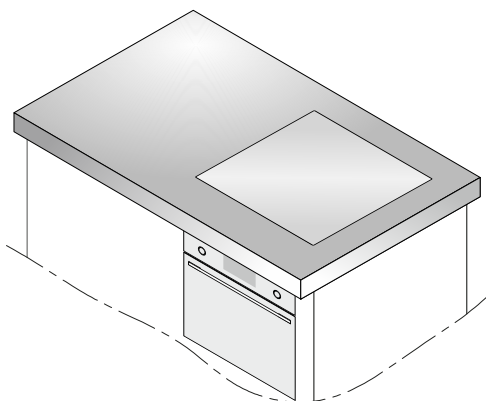


INSTALLATION

Tillval med 5 mm mellanrum
Inbyggnad i underskåpets
bänkskiva.



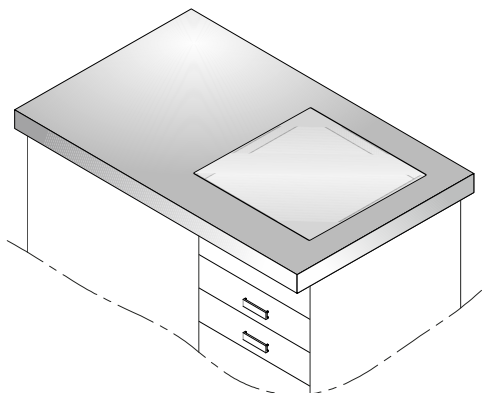
Inbyggnad i bänkskiva över ugn
med fläkt.



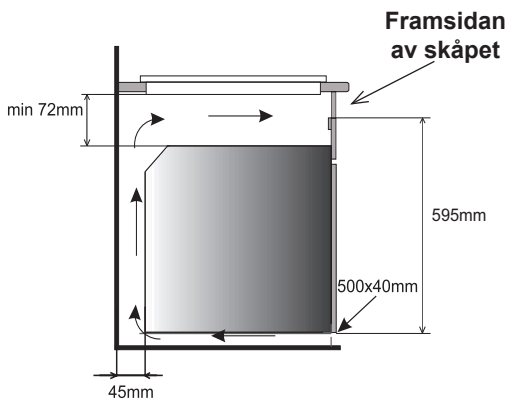
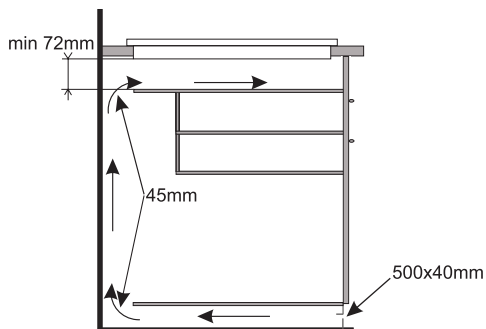
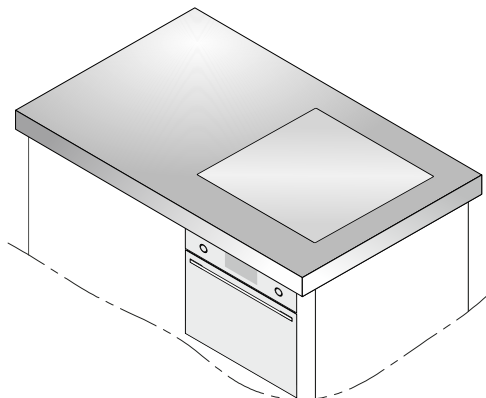
INSTALLATION

Alternativ utan mellanrum under bänkskivan

Inbyggnad i underskåpets bänkskiva.



Inbyggnad i bänkskiva över ugn med fläkt.

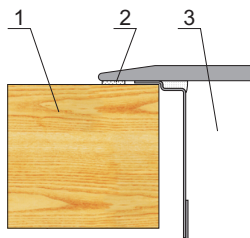


OBS ! Om hällen installeras med mindre mellanrum än 72mm kommer hällen troligen fungera men på lägre effekt, det finns även en risk för överhettning av hällens elektronik.

INSTALLATION

Installera IHI7160RF -spishällen

- Anslut hällen med elsladden enligt det medföljande elschemat.
- Ta bort damm från köksbänken, placera hällen i öppningen och tryck ordentligt (fig.)



- 1 - Köksbänk
- 2 - Packning till hällen
- 3 - Keramisk häll

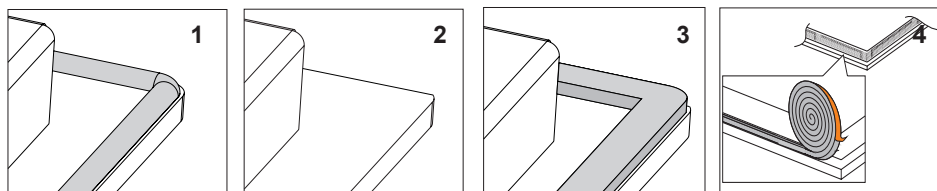
Installera tätningen

På vissa modeller har tätningen redan installerats på fabriken (fig.1)

Gör så här om tätningen inte redan är installerad:

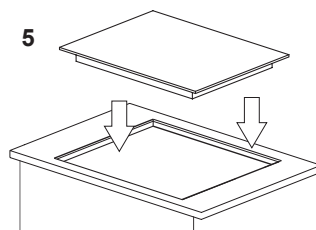
Tätningen ska fästas på hällens baksida innan den sätts ner i bänkskivans öppning (fig. 2)

Börja med att dra av skyddsfilmen från den självhäftande tätningen och fäst den sedan så nära hällens ytterkant som möjligt (fig. 3, 4).



Enheten får inte installeras utan den självhäftande skumgummitätningen.

Därefter vänder du hällen och sätter in den i bänkskivans öppning. Rikta in hällens placering så att det är samma avstånd mellan hällen och bänkskivan på alla sidorna (fig. 5)



INSTALLATION

Inkoppling till elsystem

Varning!

Inkoppling till elsystem får endast utföras av auktoriserad el-installatör. Det är förbjudet att själv utföra bearbetningar eller ändringar i elsystemet.

Anvisningar för installatör

Strömkabeln måste placeras bort från den direkta värmekällan. Den ska inte utsättas för temperaturer över 50 °C över rumstemperatur.

Denna apparat är överrensstämmande med kraven från följande ECC-direktiv:

2006/95/EC Lågvoltsdirektiv

2004/108/EC EMC-direktiv



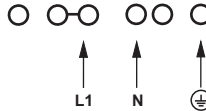

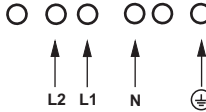

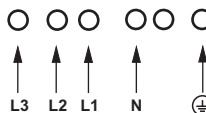
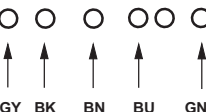

93/68/EEC CE Märkdirektiv

Innan plattan kopplas in ska man läsa informationen som finns på visare och på anslutnings-schemat.

Obs!

Installatören ska till användaren lämna "Bevis för plattans anslutning" (bilaga till servicekort). Andra anslutningssätt än det i schemat angivna, kan medföra att den keramiska hällen skadas.

INSTALLATION

ELSCHEMA Viktigt! Värmelementerna fungerar vid 230 V.					
Viktigt! En skyddsledare måste anslutas till den terminal som är märkt med  för varje anslutning.			Typ/ ledararea	Säkring	
1	För en enfasis 230 V anslutning med neutralkabel bryggas terminal L1, L2, den neutrala kabeln ansluts till terminal N och skyddsledaren till  .	1N~		H05VV-FG 3X 4 mm ²	min.30 A
2*	För en 230/400 V tvåfas-anslutning med neutralledare ansluts neutralledaren till uttag N och skyddsledaren till  .	2N~		H05VV-FG 4X2,5mm ²	min.16 A
3*	För en 230/400 V trefas-anslutning med neutralledare ansluts neutralledaren till uttag N och skyddsledaren till  .	3N~		H05VV-FG 5X 1,5 mm ²	min.16 A
4*	Perilex kontakt och elsladd medföljer produkten.	3N~		H05VV-FG 5X 1,5 mm ²	min.16 A
L1=R, L2=S, L3=T; N = anslutning med neutralkabel;  = terminal skyddsledare GY-grå, BK- svart, BN- brun, BU-blå, GNYE-gul-grön					

* För ett hushålls 3-fas 230/400 V elsystem ansluts återstående ledning till uttag L3 som inte är anslutet till hällens interna elsystem. OBS! Noll-ledare ska alltid anslutas.

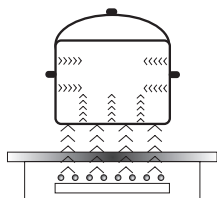
* NN uttag är kopplade internt och behöver inte överbryggas.

ANVÄNDNING

Innan du använder hällen första gången

- Först ska hällen rengöras ordentligt. Hällen behandlas på samma sätt som glasytor.
- Vid första användningen kan det finnas en övergående luktavsöndring. Ha därför ventilationen igång eller öppna fönster.
- Utför skötseln med hänsyn till säkerhetsanvisningarna.

Hur induktionshällens kokzoner fungerar



En elektrisk oscillator styr en spole som finns inuti produkten. Spolen alstrar ett magnetfält som inducerar virvelströmmar till kokkärlet. Dessa virvelströmmar som har inducerats av magnetfältet värmer upp kokkärlet.

För detta krävs att kokkärlens botten är ferromagnetisk, d.v.s. att det påverkas av magnetfält.

Generellt kan man säga att induktionstekniken har två fördelar:

- Värmen avges endast genom kokkärlet och dess effekt maximeras därmed.
- Det förekommer ingen fördröjning av uppvärmningen eftersom maten börjar tillagas så snart kärlet placeras på hällen, och avslutas så snart kärlet tas bort.

Induktionshällen avger vissa ljud under normal användning. Dessa inverkar inte på hällens korrekta funktioner.

- Lågfrekvent surrande ljud. Detta ljud hörs när kokkärlet är tomt och upphör när vatten eller livsmedel tillsätts i kärlet.
- Högfrekvent visslande ljud. Detta ljud hörs i kokkärl tillverkade av flera olika materialskikt när värmen är inställd på max. Ljudet blir starkare om två eller flera kokzoner inställda på maxvärme används. Ljudet upphör eller minskar i styrka när du sänker värmeinställningen.
- Gnisslande ljud. Detta ljud hörs i kokkärl tillverkade av flera olika materialskikt. Ljudstyrkan beror på tillagningssättet.
- Brummande ljud. Ett brummande ljud kan höras när elektronikens kylfläkt är igång.

Ljuden som hörs när produkten används normalt beror på att kylfläkten är igång, tillagningssättet, kokkärlens storlek, kokkärlens material och på värmeinställningen. Dessa ljud är helt normala och utgör inget fel på produkten.

ANVÄNDNING

Fläkt: Används för att skydda och kyla styr- och matningsenheter. Fläkten kan arbeta med 2 olika hastigheter och fungerar automatiskt. Fläkten fortsätter att vara igång tills det elektroniska systemet är tillräckligt avkyllt oavsett om spisen och kokzonerna har stängts av eller inte.


Transistor: Temperaturen på de elektroniska delarna mäts ständigt med hjälp av en sond. Om värme ökar mot en riskgräns sänker systemet automatiskt värmeeffekten på en värmezoon eller stänger av värmezoner som finns närmast de uppvärmda elektroniska delarna.

Detektorer kokkärl: Detektor för kokkärl möjliggör att plattan arbetar och värmer. Små föremål placerade på värmeområde (t ex. sked, kniv eller ring) kommer inte att betraktas som kokkärl och plattan kommer inte att sättas på.

Kokkärlsavkännare

Kokkärlsavkännaren är installerad i induktionshällen. Den gör att uppvärmningen startar automatiskt när en gryta eller stekpanna känns av på kokzonen, och avslutas när den tas bort. Detta spar på energin.

- När ett lämpligt kokkärl ställs på kokzonen visas värmeinställningen på displayen.
- För induktion krävs lämpliga kokkärl med ferromagnetisk botten (se tabellen)

Om det inte finns något kokkärl på kokzonen, eller om kokkärlet är olämpligt, visas symbolen . Kokzonen kommer inte att fungera. Om inget kokkärl känns av inom 10 minuter stängs kokzonen av. Använd touchsensorn för att stänga av en kokzon i stället för att bara ta bort kokkärlet.



Kokkärlsavkännaren är inte avsedd att användas i stället för en till/från sensor.

Induktionshällen har elektroniska touch-sensorfält som styrs genom att du trycker på det markerade området med fingret.

Det hörs en ljudsignal varje gång du trycker på sensorfältet.

Var noga med att bara trycka på ett sensorfält i taget när du sätter på eller stänger av hällen, eller när du ändrar värmeinställningen. Om du trycker på två eller flera sensorfält samtidigt (med undantag för timer och barnlås) kommer hällen att ignorera styrsignalerna, den kan utlösa en felindikering om du trycker på sensorfälten för länge. Stäng av kokzonen med sensorfälten när du är klar och lita inte bara på kokkärlsavkännaren.

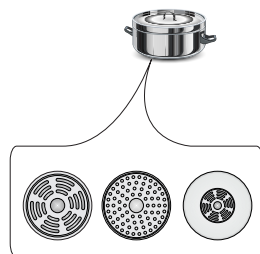
ANVÄNDNING

Att välja kokkärl för induktionshällen



Kokkärlens egenskaper.


- Använd bara kokkärl av hög kvalitet med en helt plan botten. Det förhindrar att heta områden uppstår i kokkärl där mat kan bränna vid. Grytor och stekpannor med tjocka stålväggar ger den bästa värmefördelningen.
- Försäkra dig om att kärlets botten är torr. Försäkra dig om att kokkärls botten är helt torr innan du ställer det på kokzonen efter du har fyllt det, eller har tagit fram det ur kylen. I annat fall kan hällens yta bli smutsig.
- Ett lock förhindrar att hettan försvinner ur kärlet, vilket gör att både tillagningstiden och energiförbrukningen minskar.
- Du ser om ett kokkärl är lämpligt genom att försäkra dig om att dess botten fungerar som en magnet.
- **Kärlets botten måste vara plan för bästa temperaturstyrning i induktionsmodulen.**
- **Om botten buktar inåt, eller om det finns en stor logotyp från tillverkaren i kärlets botten, kommer det att påverka induktionsmodulens temperaturstyrning. Det kan orsaka att kärlet överhettas.**
- **Använd inte defekta kokkärl, exempelvis kokkärl vars botten har skadats p.g.a. överhettning.**
- Om du använder ett stort kokkärl med en ferromagnetisk botten vars diameter är mindre än det totala kokkärls diameter, kommer endast den ferromagnetiska botten att värmas upp. Det resulterar i att värmen inte kan fördelas jämnt i hela kokkärl. Om det ferromagnetiska området minskas genom att kokkärl har aluminiumdelar kan kärlets effektivt uppvärmda område bli mindre. Hällen kan få problem med att känna av kokkärl eller inte känna av det alls. För bästa tillagningsresultat ska kokkärls ferromagnetiska botten ha samma diameter som kokzonen. Om kokkärl inte känns av på en använd kokzon rekommenderar vi att du försöker med en mindre kokzon.



ANVÄNDNING

När du använder en induktionshäll ska du endast använda ferromagnetiska bottenmaterial som:

- Emaljerat stål
- Gjutjärn
- Kockärl i rostfritt stål specialtillverkade för induktionshällar.

Beteckning på kockärl		Kolla om det finns en symbol på etiketten som säger att kockärl kan användas för induktionsplattor.
		Man ska använda magnetiska kockärl (gjorda av emaljbleck, magnetiskt rostfritt stål, gjutjärn). Du kan kontrollera kockärlens användbarhet genom att lägga en magnet på dess undersida.
Rostfritt stål	Får inte användas	Med undantag av magnetiskt rostfritt stål
Aluminium	Får inte användas	
Gjutjärn	Hög effektivitet	
	Obs! Kockärnen kan göra sprickor i plattan	
Emaljstål	Hög effektivitet	
	Vi rekommenderar kockärl med plan och tjock botten	
Glas	Får inte användas	
Porslin	Får inte användas	
Kockärl med kopparbotten	Får inte användas	

Kockärlens storlek.

- För bästa tillagningsresultat ska storleken på kockärlens botten (ferromagnetisk del) passa till kokzonens storlek.
- Om kockärlens botten diameter är mindre än kokzonens storlek sänks kokzonens effektivitet och tillagningstiden blir längre.
- Kokzoner har en lägsta gräns för att kunna känna av tillagningskärl som aktiveras av tillagningskärlens ferromagnetiska botten och materialet som kärlet är gjort av. Om olämpliga kärl används kan det medföra att kokzonen inte känner att det finns ett kockärl på den.

ANVÄNDNING

Kontrollpanel

- Så snart hällen har anslutits till strömmen kommer alla displayer att lysas upp en kort stund. Din induktionshäll är då klar att använda.
- Induktionshällen har elektroniska touch-sensorfält som styrs genom att du trycker på dem med fingret under minst 1 sekund.
- När du trycker på ett sensorfält bekräftas detta med en ljudsignal.



Ställ inte föremål på sensorfälten (det kan utlösa ett fel). Håll alltid sensorfälten rena.

Starta hällen

För att sätta igång hällen trycker du under minst 1 sekund på till/från sensorn (1). Alla displayer (3) visar siffran "0".



Om inget av sensorfälten berörs inom 10 sekunder kommer hällen att stängas av.

Starta kokzonen

När du har startat hällen med till/från sensorn (1) väljer du kokzon (5) inom 10 sekunder.

1. När du har tryckt på en sensor för att välja kokzon (5) blinkar "0" på tillhörande display som visar värmeinställningen.
2. Ställ in önskad värme genom att använda sensorfälten "+" (2) eller "-" (4).



Om inget av sensorfälten berörs inom 10 sekunder efter det att hällen har startats kommer kokzonen att stängas av.



En kokzon är aktiv när displayen visar en siffra eller en bokstav. Detta anger att kokzonen är klar att ställa in eller för att ändra värmen.

Välja kokzonens värmeinställning

När kokzonens display (3) visar en blinkande "0" ställer du in önskad värme med sensorerna "+" (2) eller "-" (4).

ANVÄNDNING

Stänga av kokzonerna

- Kokzonen måste vara aktiv för att kunna stängas av. Displayen för värmeinställning blinkar.
- Stäng av kokzonen med till/från sensorn eller tryck på sensor (5) i 3 sekunder.

Stänga av spishällen

- Hällen är igång när minst en kokzon är aktiv.
- Tryck på till/från sensorn (1) för att stänga av hällen.

Om kokzonen fortfarande är varm kommer motsvarande display (3) att visa bokstaven "H" för att ange restvärme.

Boosterfunktion "P"

Boosterfunktionen ökar Ø 210-220 mm kokzonens nominella effekt från 2000W till 3000 W, för Ø 160-180 mm kokzonen från 1200 W till 1400W,

För att aktivera boosterfunktionen väljer du en kokzon, ställer in värmen på "9" och trycker sedan på sensorfältet "+" (2) en gång till. Bokstaven "P" visas på displayen.

När du vill avaktivera boosterfunktionen trycker du på sensorfältet "-" (4) för att sänka värmeinställningen eller lyfter av kokkärlet från kokzonen.



För 210-220 mm och 160-180 mm kokzonerna är boosterfunktionen begränsad till 10 minuter. När boosterfunktionen har avaktiverats fortsätter kokzonen att fungera vid sin nominella effekt.

Boosterfunktionen kan aktiveras på nytt om hällens elektronikkretsar och induktionsspole inte är överhettade.

Om kärlet lyfts av från kokzonen när boosterfunktionen är igång, kommer den fortsatt att vara aktiv och nedräkningen fortsätter.

Boosterfunktionen stängs av automatiskt om hällens elektronikkretsar eller induktionsspole blir överhettade. Kokzonen är fortsatt igång med sin vanliga nominella effekt.

ANVÄNDNING

Boosterfunktionens reglering



Kokzonerna är kopplade i par, lodrätt eller korsvis beroende av modell. Den totala elektricitetsbelastningen delas inom detta par. Om boosterfunktion aktiveras för båda kokzonerna i ett par överskrider maximal kapacitet. Inställningen för den först aktiverade zonen i paret sänks då automatiskt till högsta möjliga nivå.

Barnlås

Barnlåset förhindrar barnen att använda hällen på ett olämpligt sätt. Hällen kan användas när barnlåset har låsts upp.

Barnlåsfunktionen kan ställas in när hällen är igång och när den är avstängd.

Starta/stänga av barnlåset

Håll sensorn (7) intryckt i 5 sekunder för att starta eller stänga av barnlåset. Kontrollampan (9) är tänd när barnlåsfunktionen är aktiv.



Barnlåsfunktionen förblir inställd tills den har låsts upp, även om spishällen har stängts av och sedan satts på igen. Barnlåset avaktiveras när du drar ut spishällens elkontakt.

Indikering av restvärme

Värmeenergi som är kvar i kokzonen efter matlagningen kallas restvärme. Hällen har två olika restvärmenivåer. När temperaturen i en kokzon är över 60 °C och kokzonen eller hela hällen stängs, av kommer kokzonens display att visa bokstaven "H". Bokstaven för restvärme kommer att visas så länge kokzonens temperatur överskrider 60 °C. När en kokzon har en temperatur på mellan 45 °C och 60 °C kommer dess display att visa bokstaven "h" för att ange en låg restvärmenivå. När kokzonens temperatur understiger 45 °C slocknar bokstaven som anger restvärme.



Rör inte vid kokzonen medan bokstaven för restvärme visas, risk för brännskador. Ställ heller inga föremål som inte tål värme på kokzonen!



Bokstaven "H" för restvärme kan inte visas under strömavbrott. Trots detta kan kokzonen fortfarande vara het!

ANVÄNDNING

Att begränsa funktionstiden

Induktionshällen har en timer för varje kokzons funktionstid för att öka effektiviteten. Den maximala funktionstiden är inställd efter den senast valda värmeinställningen

Om du inte ändrar värmeinställningen under en längre tid (se tabell), kommer kokzonen i fråga att stängas av automatiskt och restvärmeindikatorn aktiveras. Men du kan starta och använda separata kokzoner när du vill i enlighet med användaranvisningarna.

Inställning av tillagningsvärme	Maximal funktionstid (timmar)
L	8
1	8
2	8
3	5
4	5
5	5
6	1,5
7	1,5
8	1,5
9	1,5
P	0,16

Automatisk uppvärmningsfunktion

- Tryck på sensor (5) för att aktivera den valda kokzonen.
- Tryck sedan på "+" (2) eller "-" (4) för att ställa in önskad värme mellan 1 och 8 och tryck därefter på sensor (5) igen.
- Displayen visar omväxlande bokstaven A och värmeinställningen.

När boosterfunktionen har varit aktiv en viss tid kommer kokzonen att återgå till den inställda värmen, värmeinställningen visas på displayen.

Inställning av tillagningsvärme	Den automatiska uppvärmningens varaktighet (minuter)
	-
1	0,8
2	1,2
3	2,3
4	3,5
5	4,4
6	7,2
7	2
8	3,2



Om ett kokärl lyfts av från kokzonen och sedan ställs tillbaka innan uppvärmningstiden har gått kommer uppvärmningsfunktionen att återupptas och nedräkningen fortsätter.

ANVÄNDNING

Timer

Timerfunktionen underlättar matlagningen genom att du kan ställa in tillagningstiden. Den kan också användas som äggklocka.

Ställa in timern

Timerfunktionen underlättar matlagningen genom att du kan ställa in tillagningstiden. Den kan också användas som äggklocka.

- Tryck på sensorfältet för val av kokzon (5) och välj en kokzon. Siffran "0" blinkar.
- Tryck på sensorfältet "+" (2) eller "-" (4) för att ställa in önskad värme från 1 till 9.
- Aktivera sedan timern genom att trycka på (6) sensorerna inom 10 sekunder.
- Tryck på sensorfält "+" (2) eller "-" (4) för att ställa in önskad tillagningstid (01 till 99 minuter).
- Timerns kontrollampa (8) för aktuell kokzon är tänd.



Timerns nedräkning kan ställas in separat för alla kokzoner.



Om du har ställt in mer än en timer visas den kortaste tiden. Timerns kontrollampa (8) för aktuell kokzon blinkar.

Ändra timerns varaktighet

Timerns varaktighet kan ändras när som helst.

- Tryck på sensorfältet för val av kokzon (5) och välj en kokzon. Displayen blinkar.
- Aktivera sedan timern genom att trycka på (6) sensorerna inom 10 sekunder.
- Använd sensorfälten "+" (2) eller "-" (4) för att justera timerinställningen.

Kontrollera timerns varaktighet

Du kan när som helst kontrollera timerns återstående tid genom att trycka på sensor (6). Timerns kontrollampa (8) för aktuell kokzon blinkar.

ANVÄNDNING

Stoppa timern

En signal hörs när den inställda tiden har gått. Den tystas genom att du trycker på vilket som helst av sensorfälten. Om du inte trycker på något sensorfält kommer signalen att tystna efter 2 minuter.

Gör så här för att stoppa timern innan den inställda tiden är över:

- Tryck på sensorfältet för val av kokzon (5) och välj en kokzon. Displayen lysas upp.
- Håll därefter sensorn (6) intryckt i 3 sekunder eller justera varaktigheten med "+" (2) eller "-" (4) ner till "00".

Äggklocka

När ingen kokzon används kan timerfunktionen användas som en vanlig äggklocka.

Ställa in äggklockan

När hällen är avstängd:

- Starta hällen genom att trycka på till/från sensorn (1).
- Tryck sedan på sensor (6) för att aktivera äggklockan.
- Använd sensorfälten "+" (2) eller "-" (4) för att justera äggklockans inställning.

Stoppa äggklockan

När den inställda tiden är över hörs en ljudsignal som du kan stänga av genom att trycka på ett valfritt sensorfält. Om du inte trycker på något sensorfält kommer signalen att tystna efter 2 minuter.

Gör så här för att stoppa timern innan den inställda tiden är över:

- Håll därefter sensorn (6) intryckt i 3 sekunder eller justera varaktigheten med "+" (2) eller "-" (4) ner till "00"
- Äggklockans funktion påverkar inte hur kokzonerna fungerar.



Äggklockan nollställs när timerfunktionen aktiveras.

ANVÄNDNING

Varmhållning

Varmhållningsfunktionen gör att du kan hålla maten varm på en kokzon. Den valda kokzonen är igång på låg värme. Kokzonens värmeinställning justeras automatiskt så att matens temperatur håller ungefär 65 °C. Tack vare detta hålls maten varm så att den kan serveras utan att den fastnar i botten på kokkärlet. Den här funktionen kan också användas för att smälta smör eller choklad.

För att varmhållningsfunktionen ska fungera bäst, ska du använda ett plant kokkärl. Det gör att givaren som finns i kokzonen korrekt kan mäta botten temperaturen.

Varmhållningsfunktionen finns på alla kokzonerna.

Eftersom det finns en risk för att mikroorganismer bildas, rekommenderar vi att du inte håller maten varm för länge. Därför stängs också varmhållningsfunktionen av efter 2 timmar.

Varmhållningsinställningen är en extra värmeinställning som kan ställas in mellan **"0"** och **"1"**. Den indikeras på displayen med bokstaven **"L"**.

Varmhållningsfunktionen aktiveras på samma sätt som beskrivs i avsnittet

Starta kokzonen

Varmhållningsfunktionens inställning avaktiveras på samma sätt som beskrivs i avsnittet.

Stänga av kokzonerna

RENGÖRING OCH UNDERHÅLLNING

Användarens löpande rengöring och underhåll av kokhällen påverkar kokhällens livslängd och funktion.



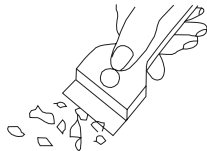
Keramiska ytor ska rengöras på samma sätt som glasytor. Man får inte använda varken kraftiga rengöringsmedel, skursand, stålull eller tvättsvamp med en sliptyta.

Man får använda utrustning för ångrengöring.

Rengöring efter varje användning

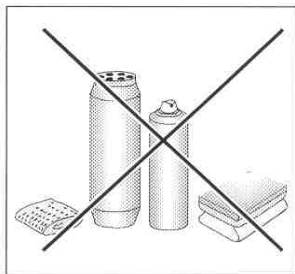
- **Vid lätt, oförbränd nedsmutsning** ska man använda en våt trasa utan rengöringsmedel. Användning av diskmedel kan förorsaka blåa fläckar. Dessa fläckar försvinner inte alltid vid en först rengöring, även om man använder speciella rengöringsmedel.
- **Vid svår nedsmutsning (brända matrester mm) ska man använda en vass skrapa och torka efter med en våt trasa.**

*Hällskrapa,
E4381014,
för rengöring
av plattan*



Borttagning av fläckar

- **Ljusa pärlfärgade fläckar (rester av aluminium)** kan avlägsnas från kall värmeplatta med hjälp av speciella rengöringsmedel. Kalkrester (t.ex. efter överkokning av vatten) avlägsnas med ättika eller speciella rengöringsmedel.
- Vid borttagning av socker, maträtter som innehåller socker samt plastmaterial och aluminiumfolie får man inte stänga av värmezonen innan man rengjort den! Man bör omedelbart skrapa bort rester (i varmt tillstånd) med en vass hällskrapa. När plattan är rengjord ska den stängas av och tvättas med speciella rengöringsmedel.



Speciella rengöringsmedel kan man köpa i varuhus, elaffärer, färghandlar, livsmedelsaffärer och vitvaruaffärer. Vassa skrapor finns i hobbyaffärer, på byggmarknader och i färghandlar.

Man får aldrig använda rengöringsmedel på uppvärmd värmeplatta. Det är bäst att låta rengöringsmedel torka och sedan torka bort med våt trasa. Eventuella rester efter rengöringsmedel bör torkas bort med våt trasa innan man värmer upp plattan. Annars kan de bli frätande.

Garantin gäller inte vid felaktig behandling av hällens keramiska yta!

Observera!

Om kokhällens styrfunktion av någon anledning fungerar inte medan kokhällen är aktiverad, bör man stänga av huvudströmbrytaren eller skruva ur proppen och vända sig till service.

Observera!

Om det uppstår sprickor i den keramiska kokhällen bör man omedelbart stänga av den och koppla bort den från elnätet. För att göra detta ska man skruva ur proppen eller dra ut stickkontakten ur vägguttaget. Därefter ska man vända sig till service.


HUR MAN AGERAR I NÖDSITUATIONER

I en nödsituation bör man:

- Stänga av hällens arbetsdelar
- Koppla bort hällen från elanslutningen
- Vända sig till underhållsservice
- Mindre fel kan användaren avhjälpa själv med vägledning av anvisningar som finns i tabellen nedan. Innan du vänder dig till Cylinda service, kontrollera först alla punkter i tabellen.

PROBLEM	ORSAK	ÅTGÄRD
1. Hällen fungerar inte	- strömavbrott	-kontrollera säkerhetsprop- pen; om propen har gått bör den bytas ut.
2. Hällen reagerar inte för data som man lagrar in i minnet	-skötselpanelen är avstängd	- sätt på skötselpanel
	- tryckknappen hålls inne för kort tid (mindre än 1 sekund)	- håll knappen intryckt under längre tid
	- flera knapptryckningar har gjorts samtidigt	- tryck alltid på en knapp i taget (undantag: när en värmezon stängs av)
	3. Hällen reagerar inte och ger ifrån sig en kort ljudsi- gnal	- barnsäkert läge är aktiverat
4. Hällen reagerar inte och ger ifrån sig en lång ljudsi- gnal	- felaktig hantering (fel senso- rer har valts eller för snabba tryck på sensorer)	- sätt igång hällen en gång till
	- sensor(er) är täckt(a) eller smutsig(a)	- täck av eller rengör sen- sorerna
5. Hela hällen stängs av	- efter att kokplattan satts på har inga data har lagrats un- der längre tid än 10 sek.	- sätt igång skötselpaneln en gång till och mata genast in data
	- sensor(er) är täckt(a) eller smutsig(a)	- täck av eller rengör sen- sorerna
6. En värmezon stängs av, bokstaven "H" syns på di- splayen.	- automatisk begränsning av funktionstid	- sätt igång värmezonen en gång till
	- sensor(er) är täckt(a) eller smutsig(a)	- täck av eller rengör sen- sorerna
	- överhettning av elektroniska delar	

HUR MAN AGERAR I NÖDSITUATIONER

PROBLEM	ORSAK	ÅTGÄRD
7. Spricka i hällen	 Varning! Koppla genast från elanslutningen (säkerhetspropp). Vänd dig till Cylinda service	
8. Om felet fortfarande inte är avhjälpt	Koppla från elanslutningen (säkerhetspropp!). Vänd dig till Cylinda service. Viktigt! Användaren är ansvarig för att hällen är i rätt skick och att den används på rätt sätt. Om Cylinda service blir tillkallad på grund av felaktig användning, görs servicen på användarens bekostnad även under garantiperioden. Vi tar inte ansvar för skador orsakade på grund av att denna bruksanvisning inte följs.	
9. Den induktiva kokplattan susar under arbetsgång	Det är en normal situation. Susning kommer ur fläkten som kyler det elektroniska systemet.	
10. Den induktiva kokplattan ger ifrån sig visslingsliknande ljud	Det är en normal situation. Värmeplattan kan ge ifrån sig en svag vissling vid maximal värmeeffekt samt när man använder flera värmezoner samtidigt. Visslingsljudet uppstår på grund av en viss frekvens på spolarbetet.	
11. Hällen fungerar inte. Kokzonerna fungerar inte	Defekt elektronikr	-Återställ produktens inställningar, dra ut elkontakten några minuter (ta ut säkringen).

TEKNISKA UPPGIFTER

Märkspänning:	400V 3N~50 Hz
Märkeffekt	7,35 kW
Modell	IHI7160RF
- Induktionskokzon : Ø 160-180 mm	1,2 kW
- Induktionskokzon : Ø 210-220 mm	2,0 kW
- Kokzon med boosterfunktion: Ø 210-220 mm	2,0 kW / 3,0 kW
- Kokzon med boosterfunktion: Ø 160-180 mm	1,2 kW / 1,4 kW
Mått:	575 x 505 x 60;
Vikt:	ca. 8,3 kg;

DEAR CUSTOMER,

Your hob combines exceptional ease of use with excellent effectiveness. Once you have read the instructions, operating your hob will not be a problem.

Before being packed and leaving the factory, the safety and functions of this hob were carefully tested.

We ask you to read the User Manual carefully before switching on the appliance. Following the directions in this manual will protect you from any misuse.

Keep this User Manual and store it near at hand.

The instructions should be followed carefully to avoid any unfortunate accidents.

Important!

The appliance may only be operated when you have read and understood this manual thoroughly.

The appliance is designed solely for cooking. Any other use (eg heating a room) is incompatible with the appliance's intended purpose and can pose a risk to the user.

The manufacturer reserves the right to introduce changes which do not affect the operation of the appliance.

CONTENTS

Basic Information.....	31
Safety instructions.....	33
Description of the appliance.....	38
Installation.....	39
Operation.....	45
Cleaning and maintenance.....	56
Troubleshooting.....	58
Specification.....	60

SAFETY INSTRUCTIONS

Warning: The appliance and its accessible parts become hot during use. Care should be taken to avoid touching heating elements. Children less than 8 years of age shall be kept away unless continuously supervised.

This appliance can be used by children aged from 8 years and above and persons with reduced physical, sensory or mental capabilities or lack of experience and knowledge if they have been given supervision or instruction concerning use of the appliance in a safe way and understand the hazards involved. Children shall not play with the appliance. Cleaning and user maintenance shall not be made by children without supervision.

Warning: Unattended cooking on a hob with fat or oil can be dangerous and may result in fire.

NEVER try to extinguish a fire with water, but switch off the appliance and then cover flame e.g. with a lid or a fire blanket.

Warning: Danger of fire: do not store items on the cooking surfaces.

SAFETY INSTRUCTIONS

Warning: If the surface is cracked, switch off the appliance to avoid the possibility of electric shock.

Metallic objects, such as knives, forks, spoons and lids should not be placed on the hob surface since they can get hot.

After use, switch off the hob element by its control and do not rely on the pan detector.

The appliance is not intended to be operated by means of an external timer or separate remote-control system.

You should not use steam cleaning devices to clean the appliance.

SAFETY INSTRUCTIONS FOR USE

- Before using the induction hob for the first time, carefully read its user manual. This will ensure user safety and prevent damage to the appliance.
- If the induction hob is operated in immediate vicinity to the radio, television set or other radio-frequency-emitting device, make sure that the hob's touch sensor controls operate correctly.
- The hob must be connected by a qualified installer.
- Do not install the appliance near a refrigerator.
- Furniture, where the hob is installed must be resistant to temperatures up to 100°C. This applies to veneers, edges, surfaces made of plastics, adhesives and paints.
- The appliance may only be used once fitted in kitchen furniture. This will protect the user against accidental touching the live part.
- Repairs to electrical appliances may only be conducted by specialists. Improper repairs can be dangerous to the user.
- The appliance is not connected to mains when it is unplugged or the main circuit breaker is switched off.
- Plug of the power cord should be accessible after appliance has been installed.
- Ensure that children do not play with the appliance.
- This appliance is not intended for use by persons (including children) with physical, mental or sensory handicaps, or by those who are inexperienced or unfamiliar with the appliance, unless under supervision or in accordance with the instructions as communicated to them by persons responsible for their safety.
- **Persons with implanted devices, which support vital functions (eg, pacemaker, insulin pump, or hearing aids) must ensure that these devices are not affected by the induction hob (the frequency of the induction hob is 20-50 kHz).**
- Once power is disconnected all settings and indications are erased. When electric power is restored caution is advisable. If the cooking zones are hot, „H” residual heat indicator will be displayed. Also child lock key will be displayed, as when the appliance is connected for the first time.
- Built-in residual heat indicator can be used to determine if the appliance is on and if it is still hot.
- If the mains socket is near the cooking zone, make sure the cord does not touch any hot areas.
- When cooking using oil and fat do not leave the appliance unattended, as there is a fire hazard.
- Do not use plastic containers and aluminium foil. They melt at high temperatures and may damage the cooking surface.
- Solid or liquid sugar, citric acid, salt or plastic must not be allowed to spill on the hot cooking zone.
- If sugar or plastic accidentally fall on the hot cooking zone, do not turn off the hob and scrape the sugar or plastic off with a sharp scraper. Protect hands from burns and injuries.

SAFETY INSTRUCTIONS FOR USE

- When cooking on induction hob only use pots and pans with a flat base having no sharp edges or burrs as these can permanently scratch the cooking surface.
- Induction hob cooking surface is resistant to thermal shock. It is not sensitive to cold nor hot.
- Avoid dropping objects on the cooking surface. In some circumstances, point impacts such as dropping a bottle of spices, may lead to cracks and chipping of the cooking surface.
- If any damage occurs, seething food can get into the live parts of the induction hob through damaged areas.
- If the cooking surface is cracked, switch off power to avoid the risk of electric shock.
- Do not use the cooking surface as a cutting board or work table.
- Do not place metal objects such as knives, forks, spoons, lids and aluminium foil on the cooking surface as they could become hot.
- Do not install the hob over a heater without a fan, over a dishwasher, refrigerator, freezer or washing machine.
- If the hob has been built in the kitchen worktop, metal objects located in a cabinet below can be heated to high temperatures through the air flowing from the hob ventilation system. As a result it is recommended to use a partition (see Figure 2).
- Please follow the instructions for care and cleaning of induction hob. In the event of misuse or mishandling warranty may be void.

HOW TO SAVE ELECTRICITY



Using the electricity in a responsible manner not only saves money, but also helps protect the environment. So let's save electricity! This is how it's done:

- **Use the correct cookware.**

Cookware with flat and a thick base can save up to 1/3 of electricity. Please remember to cover cookware with the lid, otherwise electricity consumption increased four times!

- **Always keep the cooking zones and cookware bases clean.**

Dirt prevents proper heat transfer. Often burnt stains can be removed only with agents harmful to the environment.

- **Avoiding unnecessary lifting the lid to peek into the pot.**

- **Do not install the hob in the immediate vicinity of refrigerator / freezer.**

The electricity consumption is then unnecessarily increased.

UNPACKING



The appliance was protected from damage at the time of transport. After unpacking, please dispose of all elements of packaging in a way that will not cause damage to the environment. All materials used for packaging the appliance are environmentally friendly; they are 100% recyclable and are marked with the appropriate symbol.

Important! Keep the packaging material (bags, Styrofoam pieces, etc.) out of reach of children during unpacking.

DISPOSAL



This marking means that the appliance must not be disposed of together with other household waste after it has been used. The user is obliged to hand it over to waste collection centre collecting used electrical and electronic goods. The collectors, including local collection points, shops and local authority departments provide recycling schemes. Proper handling of used electrical and electronic goods helps avoid environmental and health hazards resulting from the presence of dangerous components and the inappropriate storage and processing of such goods.

DESCRIPTION OF THE APPLIANCE

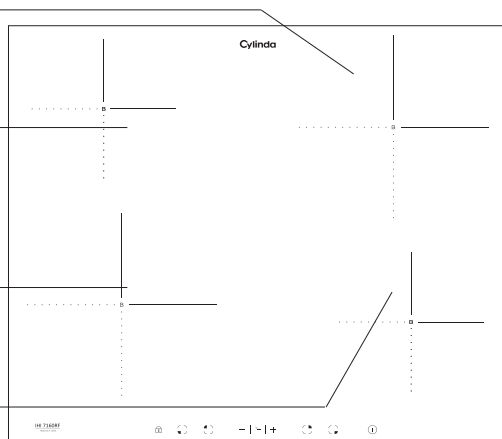
Description of IHI7160RF hob

Booster induction cooking zone (rear right)

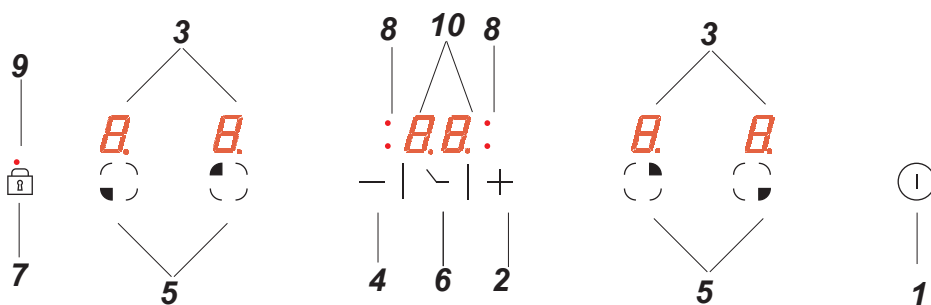
Booster induction cooking zone (rear left)

Booster induction cooking zone (front left)

Booster induction cooking zone (front right)



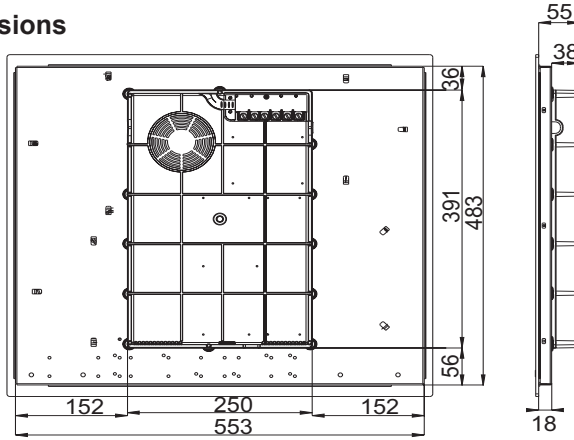
Control Panel



1. On/off sensor
2. Higher heat setting selector
3. Cooking zone indicator
4. Lower heat setting selector
5. Cooking zone selection sensor
6. Timer sensor
7. Child lock sensor
8. Timer indicator light
9. Child lock indicator light
10. Timer display

INSTALLATION

Hob dimensions



Making the worktop recess

- Worktop thickness should be 28 - 40 mm, while its width at least 600 mm. The worktop must be flat and level. Edge of the worktop near the wall must be sealed to prevent ingress of water or other liquids.
- There should be sufficient spacing around the opening, in particular, at least 50 mm distance to the wall and 60 mm distance to the front edge of worktop.
- The distance between the edge of the opening and the side wall of the furniture should be minimum 55 mm.
- Worktop must be made of materials, including veneer and adhesives, resistant to a temperature of 100°C. Otherwise, veneer could come off or surface of the worktop become deformed.
- Edge of the opening should be sealed with suitable materials to prevent ingress of water.
- Worktop opening must cut to dimensions as shown on figure 1.
- Ensure minimum clearance of 25 mm below the hob to allow proper air circulation and prevent overheating. See Figure 2.

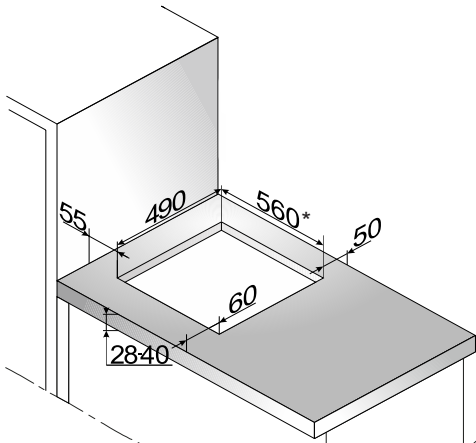


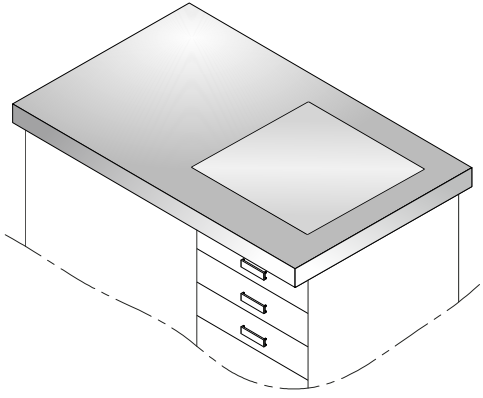
Fig. 1

(*) 560 mm for hob
600 mm
(*) 750 mm for hob
770 mm

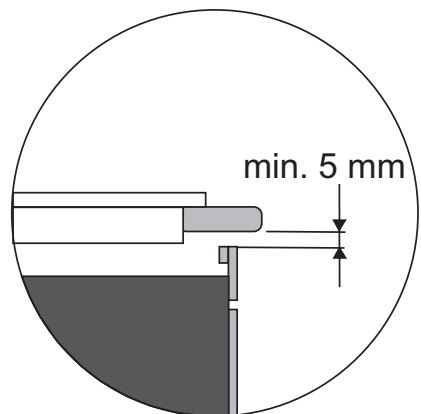
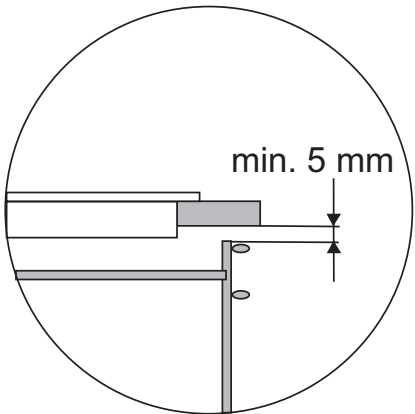
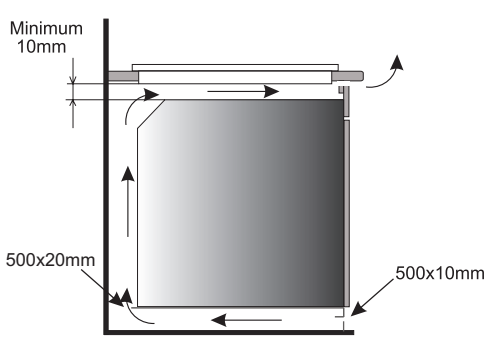
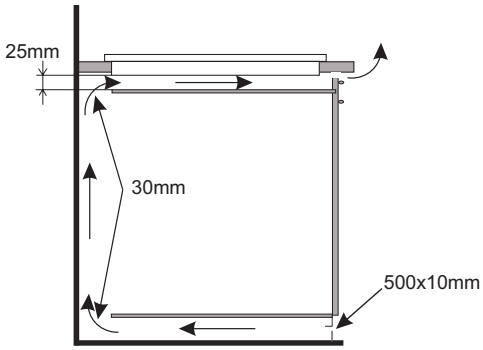
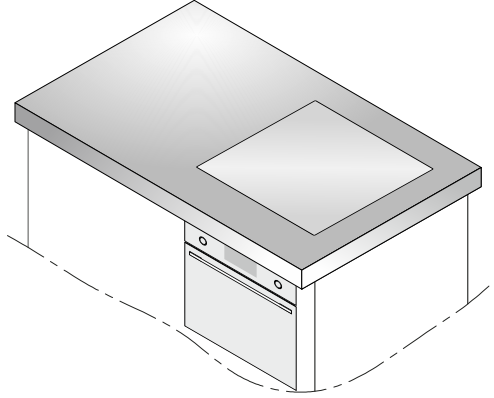
INSTALLATION

▶ Making the worktop recess with 5 mm gap between worktop and front of furniture

Installing hob in kitchen cabinet worktop.



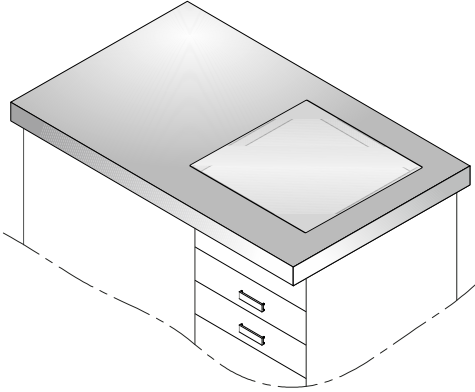
Installing hob in kitchen worktop above oven with ventilation.



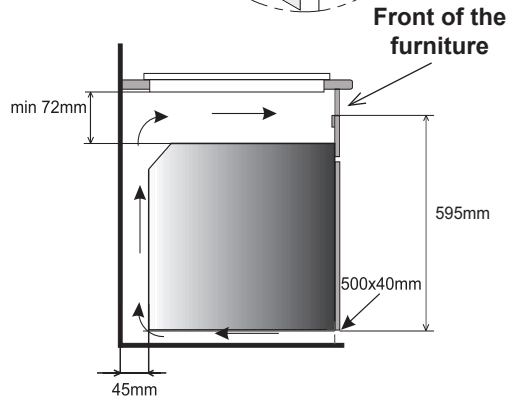
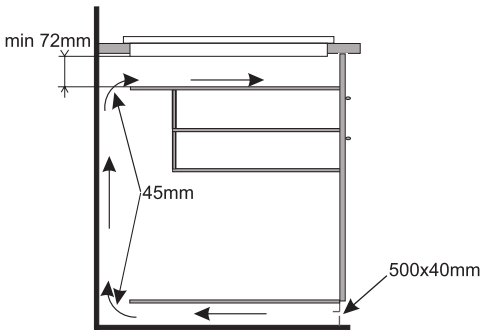
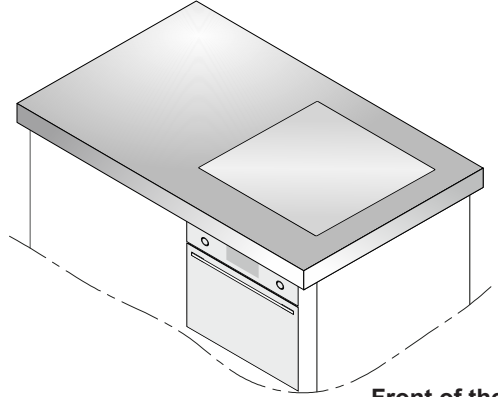
INSTALLATION

► Making the worktop recess without gap between worktop and front of furniture.

Installing hob in kitchen cabinet worktop.



Installing hob in kitchen worktop above oven with ventilation.



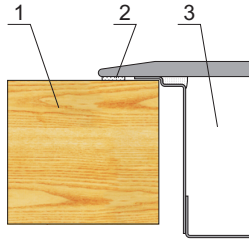
NOTE ! If installed with less than 72mm gap the hob will most probably work but with less power and there will also be a risk of overheating the hobs electronic

INSTALLATION

Installing IHI7160RF hob

- Using an electrical cord, connect the hob according to electrical diagram provided.
- Remove dust from the worktop, insert hob into the opening and press in firmly (Figure 3).

Fig. 3



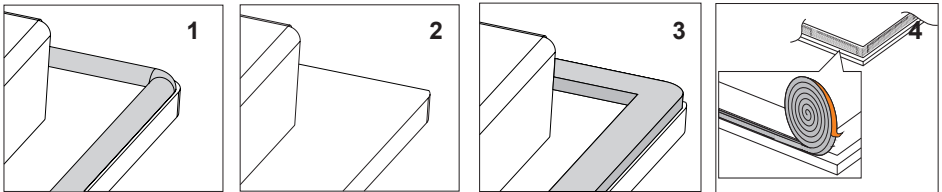
Assembly of the gasket

Depending on the model, the seal is already installed at the factory (fig.1)

If the seal has not been fitted at the factory, proceed as follows:

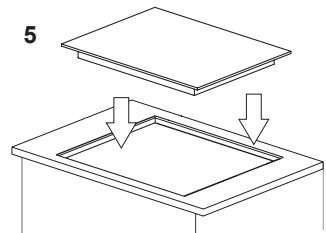
Before installing the hob in the cut-out worktop, the gasket is to be attached to the back of the hob (pic. 2)

To do this, first peel off the protective film from the self-adhesive seal and glue the gasket as close as possible to the outer edge of the hob (fig. 3,4).



Do not install the appliance without the foam gasket.

Then turn the hob over insert it into the cut-out of the furniture. Align the positioning symmetrically so that the distances between the hob and the countertop is the same on all sides. (fig. 5)



INSTALLATION

▶ Connecting to electrical system

Warning!

The device can be connected to the electrical system by an authorized electrician only. Do not make any alterations or changes in the electrical system.

▶ Instructions for the installer

The electrical cable must be placed far from direct source of heat. It shall not be exposed to temperatures over 50°C above the ambient temperature.

This device complies with the requirements of the following ECC directives:

2006/95/EC Low voltage directive

2004/108/EC EMC directive


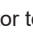
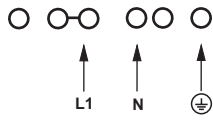

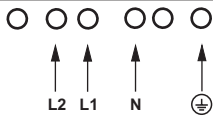

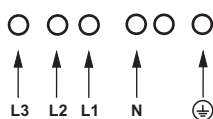
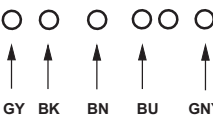

93/68/EEC CE Marking directive

Before connecting the plate to power, read the information provided on the viewer and wiring diagram .

Note

The installer is obliged to provide the user with "Certificate for connecting the plate" (enclosed with the service card). Connection methods other than shown on the above mentioned diagram may damage the ceramic hob.

INSTALLATION

WIRING DIAGRAM				
Important! Heating elements operate at 230V.				
Important! For each connection the protective conductor must be connected to the terminal marked  .			Type / Conductor cross section	Fuse protection
1	For a 230 V single phase connection with a neutral lead, terminals L1, L2 are bridged, neutral lead is connected to terminal N, and the protective conductor to  .	1N~ 	H05VV-FG 3X 4 mm ²	min.30 A
2*	For a 230/400 V two phase connection with a neutral lead, neutral lead is connected to terminal N, and the protective conductor to  .	2N~ 	H05VV-FG 4X2,5mm ²	min.16 A
3*	For a 230/400 V two phase connection with a neutral lead, neutral lead is connected to terminal N, and the protective conductor to  .	3N~ 	H05VV-FG 5X 1,5 mm ²	min.16 A
4*	Perilex plug with power cord is supplied with the appliance.	3N~ 	H05VV-FG 5X 1,5 mm ²	min.16 A
<p>L1=R, L2=S, L3=T; N = neutral lead connection;  = protective lead terminal GY- Gray, BK- Black, BN- Brown, BU- Blue, GNYE- Yellow-Green,</p>				

* For domestic 3-phase 230/400 V electrical system, connect the remaining wire to the terminal:L3, which is not connected to the hob internal electrical system.

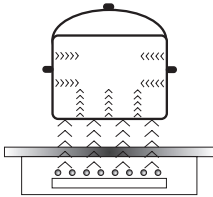
* NN terminals are internally connected, they need not be bridged

OPERATION

▶ Before using the appliance for the first time

- thoroughly clean your induction hob first. The induction hob should be treated with the same care as a glass surface.
- switch on the ventilation in the room or open a window, as the appliance could emit an unpleasant smell during first use.
- operate the appliance while observing all safety guidelines.

▶ Induction cooking zone operation principle



Electric oscillator powers a coil placed inside the appliance. This coil produces a magnetic field, which induces eddy currents in the cookware. These eddy currents induced by the magnetic field cause the cookware to heat up.

This requires the use of pots and pans whose base is ferromagnetic, in other words susceptible to magnetic fields.

Overall, induction technology is characterized by two advantages:

- the heat is only emitted by the cookware and its use is maximised,
- there is no thermal inertia, since the cooking starts immediately when the pot is placed on the hob and ends once it is removed.

Certain sounds can be heard during normal use of the induction hob, which do not affect its correct operation.

- Low-frequency humming. This noise arises when the cookware is empty and stops when water is poured or food is placed in the cookware.
- High-frequency whizz. This noise arises in cookware made of multiple layers of different materials at maximum heat setting. The noise intensifies when using two or more cooking zones at maximum heat setting. The noise will stop or reduce when heat setting is reduced.
- Creaking noise. This noise arises in cookware made of multiple layers of different materials. The noise intensity depends on how the food is cooked.
- Buzzing. Buzzing can be heard when electronics cooling fan operates.

The noises that can be heard during the normal appliance operation are the result of the cooling fan operation, cooking method, cookware dimensions, cookware material and the heat setting. These noises are normal and do not indicate a fault.

OPERATION

The protective device:

If the hob has been installed correctly and is used properly, any protective devices are rarely required.

Fan: protects and cools controls and power components. It can operate at two different speeds and is activated automatically. Fan runs until the electronic system has sufficiently cooled down regardless of the appliance or the cooking zones being turned on or off.


Temperature sensor: Temperature of electronic circuits is continuously monitored by a temperature sensor. If temperature is raised beyond a safe level, this protection system will reduce cooking zone heat setting or shut down the cooking zones adjacent to the overheated electronic circuits.

Pan detection: allows the hob to detect pans placed on a cooking zone. Small objects placed on the cooking zone (eg, spoon, knife, ring ...) will not be recognised as pans and the hob will not operate.

Pan detector

Pan detector is installed in induction hobs. Pan detector starts heating automatically when a pan is detected on a cooking zone and stops heating when it is removed. This helps save electricity.

- When a suitable pan is placed on a cooking zone, the display shows the heat setting.
- Induction requires the use of suitable cookware with ferromagnetic base (see Table).

If a pan is not placed on a cooking zone or the pan is unsuitable, the  symbol is displayed. The cooking zone will not operate. If a pan is not detected within 10 minutes, the cooking zone will be switched off.

Switch off the cooking zone using the touch control sensor field rather than by removing the pan.



Pan detector does not operate as the on/off sensor.

The induction hob is equipped with electronic touch control sensor fields, which are operated by touching the marked area with a finger.

Each time a sensor field is touched, an acoustic signal can be heard.

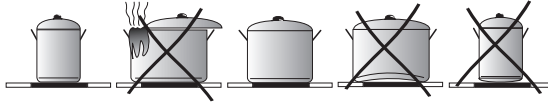
When switching the appliance on or off or changing the heat setting, attention should be paid that only one sensor field at a time is touched. When two or more sensor fields are touched at the same time (except timer and child lock), the appliance ignores the control signals and may trigger a fault indication if sensor fields are touched for a long time.

When you finish cooking switch off the cooking zone using touch control sensor fields and do not rely solely on the pan detector.

OPERATION

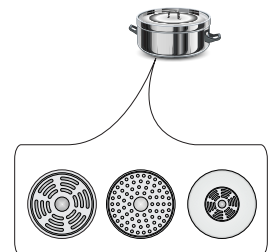
The high-quality cookware is an essential condition for efficient induction cooking.

Select cookware for induction cooking



Cookware characteristics.

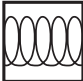
- Always use high quality cookware, with perfectly flat base. This prevents the formation of local hot spots, where food might stick. Pots and pans with thick steel walls provide superior heat distribution.
- Make sure that cookware base is dry: when filling a pot or when using a pot taken out of the refrigerator make sure its base is completely dry before placing it on the cooking zone. This is to avoid soiling the surface of the hob.
- Lid prevents heat from escaping and thus reduces heating time and lowers energy consumption.
- To determine if cookware is suitable, make sure that its base attracts a magnet.
- **Cookware base has to be flat for optimal temperature control by the induction module.**
- **The concave base or deep embossed logo of the manufacturer interfere with the temperature induction control module and can cause overheating of the pot or pan.**
- **Do not use damaged cookware such as cookware with deformed base due to excessive heat.**
- When you use large ferromagnetic base cookware, whose diameter is less than the total diameter of the cookware, only the ferromagnetic base heats up. This results in a situation where it is not possible to uniformly distribute the heat in the cookware. If the ferromagnetic area is reduced due to inclusion of aluminium parts then the effective heated area can be reduced. Problems with the detection of the cookware could arise or cookware may not be detected at all. To achieve optimum cooking results, the diameter of the ferromagnetic base should match that of the cooking zone. If cookware is not detected in a given cooking zone, it is advisable to try it in a smaller cooking zone.



OPERATION

For induction cooking us only ferromagnetic base materials such as:

- enamelled steel
- cast iron
- special stainless steel cookware designed for induction cooking.

Marking of kitchen cookware		Check for marking indicating that the cookware is suitable for induction cooking.
	Use magnetic cookware (enamelled steel, ferrite stainless steel, cast iron). The easiest way to determine if your cookware is suitable is to perform the „magnet test“. Find a generic magnet and check if it sticks to the base of the cookware.	
Stainless Steel	Cookware is not detected	
	With the exception of the ferromagnetic steel cookware	
Aluminium	Cookware is not detected	
Cast iron	High efficiency	
	Caution: cookware can scratch the hob surface	
Enamelled steel	High efficiency	
	Cookware with a flat, thick and smooth base is recommended	
Glass	Cookware is not detected	
Porcelain	Cookware is not detected	
Cookware with copper base	Cookware is not detected	

Cookware size.

- In order to achieve best cooking results, use cookware with bottoms (ferromagnetic part) of the size corresponding to the size of the cooking zone.
- Using cookware with the bottom diameter smaller than the cooking zone size will reduce the effectiveness of the cooking zone and increase cooking time.
- Cooking zones have a lower pot detection limit that depends on the diameter of ferromagnetic part of the pot bottom and the pot material. The use of an unsuitable pot might lead to pot being undetected by a cooking zone.

OPERATION

Control Panel

- Immediately after the appliance is connected to electrical mains, all displays will light up briefly. Your induction hob is then ready for use.
- The induction hob is equipped with electronic touch control sensor fields, which are operated by touching with a finger for at least 1 second.
- Touching of a sensor field is accompanied by an acoustic signal to acknowledge.



No objects should be placed on the sensor fields (this could cause an error). Touch sensor fields should be always kept clean.

Switch on the appliance

To switch on the appliance touch and hold the on/off sensor field (1) for at least 1 second. All displays (3) will show the number "0".



If none of the sensor fields is touched within 10 seconds, the appliance switches itself off.

Switch on the cooking zone

Once the appliance is switched on using the on/off touch sensor (1), select a cooking zone (5) within the next 10 seconds.

1. When a cooking zone selection sensor field (5) is touched, "0" on the corresponding heat setting indicator display will pulsate.
2. Set the desired heat setting using the "+" (2) or "-" (4) sensor fields.



If none of the sensor fields is touched within 10 seconds of switching on the appliance, the cooking zone switches off.



A cooking zone is active when its display shows a digit or a letter. This indicates the cooking zone is ready for the heat setting to be set or changed.

Selecting the cooking zone heat setting

When the cooking zone display (3) shows pulsating "0", start setting the desired heat setting using the "+" (2) or "-" (4) sensor field.

OPERATION

Switch off cooking zones

- A given cooking zone must be active. Heat setting display pulsates.
- To switch off a cooking zone touch the on/off sensor field or touch the sensor (5) for 3 seconds.

Switch off the appliance

- The appliance operates when at least one cooking zone is on.
- To switch off the appliance touch the on/off sensor (1).

If a cooking zone is still hot, the relevant display (3) will show the letter "H" to indicate residual heat.

Booster function "P"

The Booster Function increases the nominal power of the Ø 210-220 mm cooking zone from 2000W to 3000W,

Ø 160-180 mm cooking zone from 1200W to 1400W,

In order to activate the Booster function, select the cooking zone, set the heat setting to "9" and then touch the "+" (2) sensor field again. The letter "P" will be shown on the display.

To deactivate the Booster function, touch the "-" (4) sensor field to reduce the heat setting or lift the cookware from the cooking zone.



For 210-220 mm and 160-180 mm cooking zone, operation of the Booster function is limited to 10 minutes. Once the Booster function is automatically deactivated, the cooking zone continues to operate at its nominal power.

The Booster function can be reactivated, provided the appliance electronic circuits and induction coils are not overheated.

When the pot is lifted from the cooking zone when the Booster function is in operation, it remains active and the countdown continues.

When the appliance electronic circuits or induction coils overheat when the Booster function is in operation, it is automatically deactivated. The cooking zone continues to operate at its nominal power.

OPERATION

Booster function control



The cooking zones are connected in pairs, vertical or crosswise depending on model. The total power capacity is shared within these pairs. Maximum power capacity will be exceeded if the booster function is activated for both of the cooking zones in a pair simultaneously. Power setting for the first activated cooking zone will then automatically be lowered to highest possible setting.

The child lock function

The Child Lock function protects the appliance from inadvertent operation by children. The appliance can be operated once the child lock function has been released.

The Child Lock function can be set when the appliance turned on or off.

Turn Child Lock on/off

Touch and hold sensor (7) for 5 seconds to turn Child Lock on/off. Indicator light (9) is on when the Child Lock function is on.



The Child Lock function remains set until it is released even after the appliance has been switched off and then switched on again. Disconnecting the appliance from electrical mains deactivates the Child Lock.

Residual heat indicator

Heat energy that remains accumulated in the cooking zone after cooking is called the residual heat. The appliance displays two different levels of residual heat. When a cooking zone temperature is above 60°C and the cooking zone or the appliance is switched off, the relevant cooking zone display will show the letter "H". Residual heat indication is displayed as long as the cooking zone temperature exceeds 60°C. When a cooking zone temperature is between 45°C and 60°C, the relevant cooking zone display will show the letter "h" indicating low residual heat. When a cooking zone temperature is below 45°C the residual heat indication is turned off.



When residual heat indicator is on, do not touch the cooking zone as there is a risk of burns and do not place on it any items sensitive to heat!



During failure of power supply "H" residual heat indicator is not displayed. However, cooking zones may still be hot!

OPERATION

Limiting the operating time

In order to increase efficiency, the induction hob is fitted with a operating time limiter for each of the cooking zones. The maximum operating time is set according to the last heat setting selected.

If you do not change the heat setting for a long time (see table) then the associated cooking zone is automatically switched off and the residual heat indicator is activated. However, you can switch on and operate individual cooking zones at any time in accordance with the operating instructions.

Cooking heat setting	Maximum operating time (hours)
<i>L</i>	8
1	8
2	8
3	5
4	5
5	5
6	1,5
7	1,5
8	1,5
9	1,5
P	0,16

Automatic warm-up function

- Touch sensor (5) to activate the selected cooking zone
- Then touch "+" (2) or "-" (4) to set the desired heat setting in the 1-8 range and then touch sensor (5) again.
- The display will alternate between the letter A and the heat setting.

After a certain time of operation at boosted power, the cooking zone switches back to the heat setting set, which will be shown on the display.

Cooking heat setting mocy grzeziej	The duration of the automatic warm-up function (minutes)
	-
1	0,8
2	1,2
3	2,3
4	3,5
5	4,4
6	7,2
7	2
8	3,2



If a pot is lifted from the cooking zone and replaced before the warm-up countdown is completed, the warm-up function will resume and countdown will continue until completed.

OPERATION

Timer

Timer function makes cooking easier by making it possible to set Duration. It can also be used as a Kitchen Timer.

Set the Timer

Timer function makes cooking easier by making it possible to set Duration. It can also be used as a Kitchen Timer.

- Touch cooking zone selection sensor field (5) to select a cooking zone. The number "0" will pulsate.
- Touch "+" (2) or "-" (4) sensor field to set the desired heat setting ranging from 1 to 9.
- Then activate timer by touching (6) sensor fields within 10 seconds.
- Touch "+" (2) or "-" (4) sensor field to set the desired cooking time (01 to 99 minutes).
- Timer indicator light (8) of a relevant cooking zone will be on.



Timer countdown can be set independently for all cooking zones.



If more than one timer is set the shortest duration is displayed. Timer indicator light (8) of a relevant cooking zone will flash.

Change Timer Duration

Timer Duration setting can be changed at any time.

- Touch cooking zone selection sensor field (5) to select a cooking zone. The display will pulsate.
- Then activate timer by touching (6) sensor fields within 10 seconds.
- Use "+" (2) or "-" (4) sensor field to adjust the timer setting.

Check Timer Duration

To check progress of Timer countdown at any time, touch the timer sensor field (6). Timer indicator light (8) of a relevant cooking zone will flash.

OPERATION

Stop the Timer

When the set time has elapsed an acoustic signal is sounded, which can be muted by touching any sensor field. If no sensor field is touched, the acoustic signal will stop automatically after 2 minutes.

To stop the timer countdown before the set Duration has elapsed:

- Touch cooking zone selection sensor field (5) to select a cooking zone. The display will become bright.
- Then touch and hold sensor (6) for 3 seconds or adjust duration using the "+" (2) or "-" (4) down to "00"

Kitchen Timer

When no cooking zones are in use, the Timer function can be used as a regular Kitchen Timer.

Set Kitchen Timer

When the appliance is off:

- Switch on the appliance by touching the on/off sensor (1).
- Then touch sensor (6) to activate kitchen timer.
- Use "+" (2) or "-" (4) sensor field to adjust the Kitchen Timer setting.

Stop Kitchen Timer

When the set Duration has elapsed an acoustic signal is sounded, which can be muted by touching any sensor field. If no sensor field is touched, the acoustic signal will stop automatically after 2 minutes.

To stop the timer countdown before the set Duration has elapsed:

- Touch and hold sensor (6) for 3 seconds or adjust duration using the "+" (2) or "-" (4) down to "00"
- Kitchen Timer function does not affect cooking zone operation.



Kitchen timer is reset when the timer function is activated.

OPERATION

Keeping food warm

Keep warm function allows for keeping food warm on a cooking zone. The selected cooking zone operates at a low heat setting. Cooking zone's heat setting is automatically adjusted so that food temperature is kept at a temperature of about 65°C. Thanks to this, ready to serve, warm food retains its taste and does not stick to the pot's bottom. This function can be also used to melt butter or chocolate.

For the keep food warm function to operate correctly, use a flat base pot or frying pan, so that base temperature is accurately measured by the temperature sensor fitted in the cooking zone. The Keep Warm function can be activated for any cooking zone.

Due to a risk of the growth of microorganisms, it is not recommended to keep food warm for a long time, so the Keep Warm function is switched off after 2 hours.

Keep warm setting is an additional heat setting available between "0" and "1" and is indicated on the display as "L".

Keep warm setting is activated in the same way as described in the section

Switch on the cooking zone

Keep warm setting is deactivated in the same way as described in the section

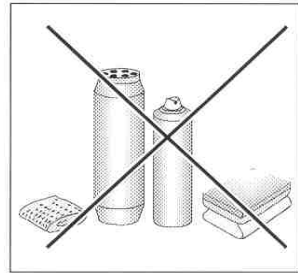
Switch off cooking zones

CLEANING AND MAINTENANCE

Proper routine maintenance and cleaning of the appliance can significantly extend its trouble-free operation.

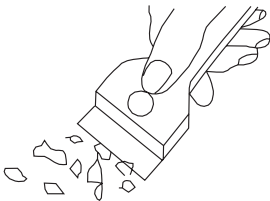


When cleaning induction hobs, the same principles apply as for glass surfaces. Do not use under any circumstances any abrasive or caustic cleaners or scouring powders or pads! Do not use steam or pressure cleaners.



Cleaning after each use

- Wipe light stains with a damp cloth without detergent. The use of dishwashing liquid may cause a bluish surface discoloration. These persistent stains cannot always be removed right away, even using a special cleaner.
- **Firmly adhering dirt can be carefully removed with a scraper. Then wipe the cooking surface with a damp cloth.**



Scraper to clean the hob

Removing stains

- **Bright stains of pearl colour (residual aluminium)** can be removed from the cool hob using a special cleaning agent. Limestone residue (eg. after evaporated water) can be removed by vinegar or a special cleaning agent.
- Do not turn off the cooking zone when removing sugar, food containing sugar, plastic and aluminium foil. Immediately and thoroughly scrape the leftovers off the hot cooking zone using a sharp scraper. Once the bulk of the stain is removed the hob can be turned off and clean the cooled off cooking zone with a special cleaning agent.

Do not use any descaling agents to clean the hob.

Special cleaners are available in supermarkets, electrical and home appliance shops, drug stores, as well as retail food shops and kitchen showrooms. Scrapers can be purchased in DIY and construction equipment stores, as well as in shops carrying painting accessories.

CLEANING AND MAINTENANCE

Never apply a detergent on the hot cooking zone. It is best to let the cleaner dry and then wipe it wet. Any traces of the detergent should be wiped off clean with a damp cloth before re-heating. Otherwise, it can be corrosive.

Warranty will be void if you do not follow the above guidelines!

Important!

If the hob's controls do not respond for whatever reason, then turn off the main circuit breaker or remove the fuse and contact customer service.

Important!

In the event of breakage or chipping of the hob cooking surface, turn off and unplug the appliance. To do this, disconnect the fuse or unplug the appliance. Then refer the repair to professional service.

Periodic inspections

In addition to normal cleaning and maintenance:

- carry out periodic checks of touch controls and other elements. After the warranty expires, have authorised service inspect the appliance every two years,
- repair and identified problems,
- carry out periodic maintenance of the hob.

Important!

All repairs and adjustments must be performed by a competent technician or by an authorised installer.


TROUBLESHOOTING

In the event of any fault:

- turn off the appliance
- disconnect the power supply
- have the appliance repaired
- Based on the instructions given in the table below, some minor issues can be corrected by the user. Please check the consecutive points in the table before you refer the repair to customer service.

PROBLEM	POSSIBLE CAUSE	REMEDY
1.The appliance does not work	- no power	-check the fuse, replace if blown
2.Sensor fields do not respond when touched	- appliance is not turned on	- turn on the appliance
	- sensor field touched too briefly (less than one second)	- touch the sensor field longer
	- multiple sensors touched at the same time	- always touch only one sensor field (except when a cooking zone is switched off)
3.The appliance does not respond and emits and extended beep	- improper use (wrong sensor fields touched or sensors touched too briefly)	- reconnect the hob
	- sensor fields covered or dirty	- uncover or clean the sensor fields
4.The appliance switches itself off	- no sensor field is touched for 10 seconds of activating the appliance	- switch on the appliance and set heat setting without delay
	- sensor fields covered or dirty	- uncover or clean the sensor fields
5.A single cooking zone switches off and residual heat indicator „H” is shown.	- limited cook time	- switch on the cooking zone again
	- sensor fields covered or dirty	- uncover or clean the sensor fields
	- electronic components overheated	

TROUBLESHOOTING

PROBLEM	POSSIBLE CAUSE	REMEDY
6. Residual heat indicator extinguished even though the cooking zones are hot	- a power outage or the appliance has been disconnected	- residual heat indicator will be shown again the next time the appliance is turned on and off again
7. Hob cooking surface is cracked.	 Danger! Immediately unplug the appliance or switch off the main circuit breaker. Refer the repair to the nearest service centre.	
8. When the problem is still not remedied.	Immediately unplug the appliance or switch off the main circuit breaker (fuse). Refer the repair to the nearest service centre. Important! You are responsible for operating the appliance correctly and maintaining its good condition. If you call service as a result of operating the appliance incorrectly you will be responsible for the costs incurred even under warranty. The manufacturer shall not be held liable for damage caused by failure to follow this manual.	
9. Induction hob makes buzzing sound.	This is normal. Cooling fan is operating to cool down internal electronics.	
10. Induction hob makes hissing and whistling sounds.	This is normal. When using several cooking zones at full power, the hob makes hissing and whistling sounds due to the frequencies used to power the coils.	
11. The hob does not work. The cooking zones will not operate.	- faulty electronics	- reset the appliance, unplug it for a few minutes (disconnect the fuse).

SPECIFICATION

Rated voltage	400V 3N~50 Hz
Rated power:	7,35 kW
Model:	IHI7160RF
- induction cooking zone :	
- induction cooking zone: Ø 160-180 mm	1200 W
- induction cooking zone: Ø 210-220 mm	2000 W
- booster induction cooking zone: Ø 210-220 mm	2000/3000 W
- booster induction cooking zone: Ø 160-180 mm	1200/1400 W
Dimensions	575 x 505 x 60;
Weight	ca.8,3 kg;

Service

Vi har service i hela Sverige / Nationwide service in Sweden

Besök www.cylinda.se / Visit www.cylinda.se

Ring 0771-25 25 00 (endast lokaltaxa) / Call 0771-25 25 00

Uppge / Declare

Maskintyp / Model code

Serienummer / Serial number

Inköpsdatum / Purchase date

Problembeskrivning / Problem description

Namn och adress / Name and address

Ditt telefonnummer / Phone number

Kontakta oss / Contact us

www.cylinda.se

Cylinda
en enklare vardag