



service

- Vi har service i hela landet
- Gå in på www.cylinda.se eller
- Ring 0771-25 25 00 (endast lokaltaxa)

uppge

- Maskintyp
- Problembeskrivning
- Serienummer
- Namn och adress
- Inköpsdatum
- Ditt telefonnummer

Våra tekniker är specialutbildade på Cylindaprodukter och vi använder bara originalreservdelar.

Elektroskandia Sverige AB, Cylinda, 191 83 Sollentuna

Cylinda
år efter år

IOAK-2516 / 8054572

bruksanvisning



S 464-1 KV
S 464-1 KV RF

Cylinda
år efter år

Viktigt!

Läs hela bruksanvisningen innan Du börjar använda spisen. Då lär Du Dig använda och sköta den rätt från början

Läs hela bruksanvisningen innan Du börjar använda spisen. Då lär Du Dig använda och sköta den rätt från början!

Innehållsförteckning	sid
Säkerhetsanvisningar.....	4
Innan Du använder spisen första gången	6
Fakta om keramikhäll	7
Ugnen och dess funktioner.....	8
Rengöring av ugnslucka.....	15
Tekniska data.....	18
Om spisen inte fungerar.....	18
Montering av tipskydd.....	19

OBS!

Elinstallation måste utföras av en behörig elinstallatör. Spisen är endast avsedd för hushållsbruk. Vid felanvändning finns risk för skador.

Kassering av förbrukade produkter



När produkten är förbrukad får den inte kasseras som vanligt avfall, utan man bör överlämna den till en organisation som återvinner elektriska och elektroniska produkter. På produkten, bruksanvisningen eller förpackningen finns en symbol som visar att förbrukad produkt ska lämnas till återvinning.

Material som används för tillverkning av produkten kan återvinnas enligt lämplig beteckning. Genom återvinning av materialet i den förbrukade produkten bidrar man till ett starkt miljöskydd.

Kontakta din kommun för uppgifter om var i din kommun det finns organisationer som tar hand om förbrukade produkter.

SÄKERHETSANVISNINGAR

Obs. Hällen och dess åtkomliga delar blir varma under användning. Undgå att röra vid kokzonerna eftersom de kan vara heta. Låt inte barn under 8 år använda spisen utan vuxens uppsikt.

Spisen får inte användas av personer (inklusive barn under 8 år) med nedsatt fysisk, sensorisk eller mental förmåga, eller som saknar erfarenhet och kunskap om dess användning, utom om de övervakas eller har instruerats av den som ansvarar för deras säkerhet. Barn får inte leka med spishällen. Låt inte barn rengöra eller använda spisen utan att ha uppsikt över dem.

Obs. Ha alltid uppsikt över spisen om du lagar mat i olja eller fett, annars kan faror uppstå och det finns risk för eldsvåda.

Försök ALDRIG släcka elden med vatten. Dra ut spisens kontakten från väggen och kväv lågorna med ett lock eller en brandfilt.

Obs. Brandrisk: Använd inte kokytan som förvaringsplats.

Obs. Om hällens yta har spruckit ska du stänga av strömmen för att undvika risken för elstötar.

SÄKERHETSANVISNINGAR

Obs. Einstallationen måste utföras av en behörig elinstallatör.

Spisen är endast avsedd för hushållsbruk. Vid felanvändning finns risk för skador.

Ugnen är mycket het vid användning och en stund efter att den stängts av.

När man använder ugnen, blir några delar heta.

Obs. Använd inte starka rengöringsmedel eller vassa metallföremål när du rengör spisens glas-
sytor. Ytan kan repas, vilket kan orsaka sprickor
i glaset.

Obs. Vid byte av glödlampan i ugnen måste spisen stängas av med huvudströmbrytaren. Det får inte finnas någon strömtillförsel till spisen när lampan byts.

Använd inte utrustning som rengör med ånga när du rengör spisen.

Installation

Montera tippskydd (sid 19)

Tippskyddet är till för att spisen inte ska kunna välta. Exempelvis ska inte ett barn kunna stiga upp på ugnsluckan och tippa spisen. Om det finns småbarn i familjen bör även ett hållskydd monteras.

OBS! Tänk på att tippskyddet sätts ur funktion när spisen dras fram, t ex vid städning. Ha extra uppsikt över barnen för att undvika olyckor.

OBS!

Vi förbehåller oss rätten till tekniska förändringar.

Hur tippskyddet ska monteras framgår av instruktionen på sidan 19.

Spisen måste stå jämnt!

Detta är viktigt både för stekresultat och vid bakning. De fyra justerbara fötternas skruvar når man när förvaringslådan för plåtar tagits ut. Kontrollera med ett vattenpass , eller vattenfylld stekpanna.

En ytterligare justering kan behövas efter en tid då golvbeläggningsen kan sätta sig.

Innan Du börjar använda spisen

Rengör spisen med fuktig trasa och eventuellt lite såpa eller mildt diskmedel. Skölj och torka torrt. Värm ugnen efter rengöringen med över och undervärme till 250° i ca 30 minuter. Det os som uppstår vid uppvärmningen är ofarligt, men bör ändå vädras ut.

Använd spisen energiklokt!

Använd kärl i lämpliga storlekar för plattorna. Hellre något för stort kärl, än att ha ett kärl som inte täcker plattan.

Sätt på locket på kastruller och grytor så spar Du energi. Det är också smart att stänga av plattan lite i förtid och låta det koka färdigt med hjälp av eftervärmern.

Fakta om keramikhäll

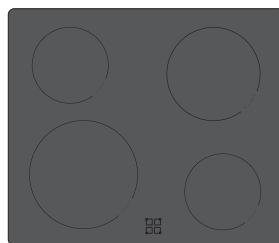
Zoner:

Vänster fram 2300W , 210 mm diameter

Vänster bak 1200W , 145mm diameter

Höger fram 1200W , 145mm diameter

Höger bak 1800W , 180 mm diameter



Restvärmesignaler

De fyra signallamporna som visar restvärme är placerade mellan värmezoner och hällens framkant och de visar respektive värmezon.

Dessa varningslampor tänds när ytan är för varm för beröring. Lampan lyser även sedan zonen stängts av.

Obs; respektera alltid en häll som nyligen använts, även om inte signallampan lyser.

Skötsel

Hällen torkas av med en fuktig trasa och eventuellt mildt diskmedel. Fastbränd smuts skrapas bort med en rakbladsskrapa. Efter avtorkningen kan hällen poleras med något av de specialmedel för keramikhällar som finns i handeln. Detta ger en fin finish och ger hällen skyddande yta.

Rengöring får ej ske med; Stålull, repande skurpulver eller annat som kan repa!

Kokkärl och stekpannor

Använd kärl i lämpliga storlek för zoner.

Hellre ett något för stort kärl, än att ett kärl som inte täcker zonen. Se till att botten på kärlet är rent och plant. Ett kokkärl med ojämn botten kan göra att kontakten mellan kärl och keramik blir så dålig att överhettningsskyddet i zonen löser ut och därmed att koktiden blir onödigt lång.

Sätt på locket på kastruller och grytor så spar Du energi. Det är också smart att stänga av zonen lite i för tid och låta det koka färdigt med hjälp av eftervärmern.

Kärl med plasthandtag kan ej användas i ugnen.

Varningar

- Lägg ingenting på hällen så länge den är het.
- Förvara inte tunga och vassa föremål som kan ramla ner ovanför hällen. Skulle en spricka uppstå måste hällen göras spänningslös genom att man drar ur kontakten eller lossar säkringarna.
- Plast och socker samt sockerhaltigt spill, t ex sylt, saft eller knäck måste omedelbart avlägsnas med rakbladsskrapa medan hällen är varm. Bränner det fast kan hällen få allvarliga skador.
- Vissa aluminiumkärl kan ge silverliknande stänk på hällen, dessa ska tas bort genast med putsmedel och rakbladsskrapa.
- Dra inte kärl med grov botten över hällen. De kan orsaka repor.



Ugnen och dess funktioner

Symbolerna på ugnens funktionsvred har följande betydelse:



Inre belysning

När vredet vrids till detta läge tänds belysningen inuti ugnen.



Varmluft på

När denna funktion aktiveras startas en fläkt på bakre ugnsväggen.

Den sørjer för konstant och jämn luftcirkulation inne i ugnen.

Denna uppvärmningmetod har följande fördelar:

- ugnen hettas upp snabbare och man behöver inte förvärma den
- två nivåer kan användas samtidigt
- köttträtter förlorar mindre fett och vätska under uppvärmning, vilket förbättra smaken
- ugnen smutsas inte ner lika mycket

Du måste använda temperaturinställningen tillsammans med varmlufts-funktionen.

OBS! Om varmlufts-funktionen slås på samtidigt som temperaturvredet är inställt på noll, aktiveras endast fläkten. Denna inställning kan användas för att kyla ner maträtter eller själva ugnen.



Varmluft och undervärme påslagna

Med denna vredinställning aktiveras både varmluftsfläkten och undervärme. Ugnen värms då upp underifrån. Lämpligt för tex pizza och pajer.

OBS! Om temperaturvredet ställs på noll används inställningen för kylning.



Varmluft och grill på

Grillen och fläkten körs samtidigt. Detta minskar grilltiden och förbättrar matens smak.



Grill på

Med denna inställning aktiveras grillen.



Intensivgrill (grill plus övervärme)

Maten grillas och värms uppifrån samtidigt.

På detta sätt blir temperaturen högre i ugnens övre del, så att den rostade maten blir mörkare till färgen. En praktiskt inställning när tjocka bitar ska grillas



Övervärme påslagen

Högsta temperaturer 200°C.



Undervärme påslagen

Högsta temperaturer 200°C.



Över- och undervärme påslagen.

Högsta temperaturer 250°C. Om vredet ställs i detta läge värms ugnen upp på vanligt sätt.

Temperaturvredet


Ugnstemperaturen styrs av kontrollpanelens temperaturvred, försett med symbolen °C. Ugnsuppvärmningen slås av när vredet vrids till läge noll.

Följ alltid de råd som ges i receptet för det som ska bakas / tillagas!

Lås



Spisen är utrustad med ett funktionslås.

- Lås aktivering. Sätt funktionsvredet för ugnen moturs i  position. Ugnen och hällen kan inte aktiveras så länge funktionsvredet stannar i detta läge.
- Lås upp. Tryck funktionsvredet och vrid det till läge "0" eller annan funktion.

Kontrollampor

Aktivering av ugnen signaleras genom att två kontrollampor börjar lysa – en gul och en röd. När den gula kontrollampan lyser betyder det att ugnen arbetar. När den röda kontrollampan släcks betyder det att ugnen nått inställd temperatur. Om det i receptet för en maträtt rekommenderas att maträtten ska placeras i en uppvärmd ugn ska man göra det först efter att den röda kontrollampan slocknat. Under bakning ska den röda lampan lysa och slockna en stund (bevarande av temperatur i ugnskammaren). Den gula kontrollampan kan även lysa när vredet står i position "Belysning av ugnkammare".

Bakning

Vänta till rätt temperatur uppnåtts i ugnen (kontrollampan släcks) innan Du placerar bakverket i ugnen.

Rätt gräddningstid

Följ de inställningar som står i receptet.

Var extra uppmärksam de första gångerna Du gräddar i den nya spisen, spisen kan troligen vara något snabbare än den Du hade tidigare.

Matlagning

Följ råden i receptet. Är det en maträtt Du gjort många gånger tidigare bör Du vara extra uppmärksam de första gångerna Du lagar den i den nya spisen!

Grillning

Följ råden i receptet. Placera det som ska grillas på gallret och sätt in grillgallret på den översta gejdern i ugnen. Skjut in långpannan på gejdern under, för att fånga droppande fett.

Placera inte aluminiumfolie på ugnens botten och väggar!

Värmestrålningen fungerar då inte på rätt sätt och det finns risk för att emaljen i ugnen skadas.

Förvaringslåda för tillbehör

I lådan kan långpanna, bakplåtar, grillgaller och andra tillbehör förvaras. Ett stopp gör att lådan inte av misstag dras ut för långt.

Vill man ta ut lådan helt, t ex för rengöring, ska man dra till stoppet och sedan lyfta i framkant och dra ut den helt.

Lådan sätts tillbaka i omvänd ordning. Se till att den kommer rätt i spåren på sidorna.

Bakning

- Vid bakning tabell 1, 1A rekommenderas.
- Bakparametrar är givna för 3 olika slags av värme:konventionell uppvärmning (Övre och nedre värme-element), varmluft Funktion, Övre och värme-element + fläkt.

Köttstekning

- Vid köttstekning tabell 2 rekommenderas. Stekparametrar är givna både för konventionell uppvärmning och för varmluft.
- Rekommenderade parametrar för kött, fisk och toast är sammanställda i tabell 3.
- Rekommenderade parametrar för stekning med luftventil är sammanställda i tabell 4.

TABELL 1: Bakverk

Bakverk	Övre och Nedre- Värmeelement		Varmluft		Ö-/N-Värmeelement +fläkt		Baktid [min.]
	Ugns- läge	Tempe- ratur [°C]	Ugns- läge	Tempe- ratur [°C]	Ugns- läge	Tempe- ratur [°C]	
Bakning i plåtform							
Sockerkaka/spräcklig	2	170-180	2	150-170	2	150-170	60-80
Sockerkaka	2	160-180	2	150-170	2	150-170	65-80
Rivdegsgotten	2-3	170-180	2-3	160-170	2-3	160-170	20-30
Mjuk sockerkaka	2	170-180					30-40
Mördegsgotten med. frukter			2-3	160-180	2-3	160-180	60-70
Ostkaka(på mördegsgotten)			2	140-150	2	140-160	60-90
Jästkaka	2	160-180	2	150-170	2	150-170	40-60
Bröd (t.ex. mångkornig)	2	210-220	2	180-200	2	180-200	50-60
Bakning på ugnens bakplåtar							
Mördegsgotten med. frukter	3	170-180	3	160-170	3	160-170	35-60
Fruktkaka(på jäst-eller rivveg)			3	160-170	3	160-170	30-50
Strösselkaka	3	160-170	3	150-170	3	150-160	30-40
Rulltårta	2	180-200					10-15
Pizza (på tunn botten)	3	220-240			3	200-220	10-15
Pizza (på tjock botten)	2	190-210			3	180-200	30-50
Små bakelser							
Småkakor	3	170-180	3	150-160	3	150-160	10-25
2 Plåtar	--	--	1+3	140-150	--	--	25-35
Puffdeg	3	180-190	3	170-190	3	170-180	18-25
Marräng	3	90-110			2	90-110	80-90
Petit-choucr			2	170-190	2	170-190	35-45

Vetebullar

75 g jäst
150 g margarin
5 dl mjölk (röd)
½ tsk salt
1½ dl socker
Kardemamma
900 g mjöl

Smula jästen och blanda med lite av mjölken. Smält margarinet och häll i resten av mjölken. Blanda alla ingredienser tills det blir en slät och smidig deg.

Låt degen jäsa 15 min. i bunken. Baka ut till små ballar, och lägg i formar. Låt jäsa i 30 – 40 min. på plåten. Pensla med vispat ägg och ha på pärlsocker.

Grädda 160-180°C övre-och nedre-värmeelement 30-40 min, eller 150-170°C varmluft 30-40 min.

Muffins

ca20 st

1 sats Saftig sockerkaka
eller 1 sats Fin socker-
erkaka
smaksatt med rivet ci-
tronskal
1 – 1 1/2 dl russin eller
kortinter

Ugnstemperatur :

övre-och nedre-värmeelement 180-190°C

eller varmluft 160-170°C

Gräddningstid 10-20 min

Sätt på ugnen. Gör kaksmeten enligt något av förslagen, smak-sätt i båda fallen med rivet citrusskal. Blanda dessutom i russin eller korinter.

Placera muffinsformar – pappersformar på en plåt.

Fördela smeten i formarna, t ex med. en matsked.

Grädda mitt i ugnen 10-20 min.

Rulltårta

3 ägg
1½ dl socker
2dl vetemjöl
1 tsk bakpulver
1msk vatten

Blir 20-24 skivor. Ugnstemperatur övre-och nedre-värmeelement 180-200°C

Lätt hopvispad, snabbt gräddad och hoprullad. Kan fyllas med tex lättsockrat äppelmos, hallonsylt eller chokladsmörkräm.

Sätt på ugnen i god tid. Täck en plåt med. smörgåspapper eller bakplåtspapper. Vispa ägg och socker pösigt. Blanda mjöl och bakpulver och rör ner det försiktigt tillsammans med vattnet. Bred ut smeten över papperet till ett jämnt lager. Grädda mitt i ugnen, 10-15 min i övre-och nedre-värmeelement 180-200°C. Strö lite socker på kakan och stjälp upp den på ett smörgåspapper. Pensla ev med lite kallt vatten och drag av papperet som kakan gräddats på. Bred på ett tunt lager mos eller sylt och rulla ihop. Eller låt kakan kallna under ett fuktat smörgåspapper, bred på chokladsmörkräm och rulla ihop den.

Fyllning:

2dl mos eller sylt eller 1
sats Chokladsmörkräm

Gräddningstid 10-15 min

TIPS: Skär rulltårtan i ca 3 cm tjocka skivor, garnera dem med vispad gräddde och frukt eller bär och servera som bakelser.

TABELL 1A: Bakverk

Bakverk	Övre-och Nedre- Värmeelement		Varmluft		Baktid [min.]
	Ugns- läge	Tempe- ratur [°C]	Ugns- läge	Tempe- ratur [°C]	
Vetebulker	3	160-180	3	150-170	30-40
Muffins	3	180-190	3	160-170	10-20
Rulltårta	3	180-200	-	-	10-15

TABELL 2: Köttstekning

Köttträtt	Ugnsläge nerifrån		Temperatur °C		Stektid* [min.]
	Varmluft	Konventionell uppvärmning	Varmluft	Konventionell uppvärmning	
Nöttkött Rostbiff eller file röd („english“) förvärd ugn rosa („medium“) förvärd ugn genomstekt („well done“)		3 3 3		250 250 210-230	ca 1 cm: 12-15 15-25 25-30
Stek	2	2	160-180	200-220	120-140
Fläsk kött Stek	2	2	160-180	200-210	90-140
Skinka	2	2	160-180	200-210	60-90
Filé		3		210-230	25-30
Kalvkött	2	2	160-170	200-210	90-120
Lammkött	2	2	160-180	200-220	100-120
Rådjurskött	2	2	175-180	200-220	100-120
Fjäderfä Kyckling	2	2	170-180	220-250	50-80
Gås (omk. 2 kg)	2	2	160-180	190-200	150-180
Fisk	2	2	175-180	210-220	40-55

*Rekommendationer i tabell 2 gäller för 1 kg köttportion.

Stekning av stora köttbitar är att föredra men stektid för varje nästa 1kg är 30 – 40 min. extra.

Vänd upp och ner på köttbiten efter halva stektiden.

Viktigt: använd endast kärl som är godkända för ugn.

TABELL 3: Grill

Maträtt	Ugnsläge nerifrån	Temperatur [°C]	Stektid [min.]	
			Den ene sida	Den andra sida
Fläskkotlett	4	250	8-10	6-8
Fläskfärs	3	250	10-12	6-8
Köttspett	4	250	7-8	6-7
Korv	4	250	8-10	6-8
Rostbiff (omk. 1kg)	3	250	12-15	10-12
Kalvkotlett	4	250	8-10	6-8
Kalvstek	4	250	6-8	5-6
Lammkotelett	4	250	8-10	6-8
Halv kyckling (ca 500g)	3	250	25-30	20-25
Fiskfile	4	250	6-7	5-6
Forell (omk. 200 – 250g)	3	250	5-8	5-7
Toast	4	250	2-3	2-3

TABELL 4: Fläkt + grill

Maträtt	Vikt [kg]	Ugnsläge nerifrån	Temperatur [°C]	Stektid [min.]
Fläskstek	1,0	2	170-190	80-100
	1,5	2	170-190	100-120
	2,0	2	170-190	120-140
Lammkött	2,0	2	170-190	90-110
Rostbiff	1,0	2	200-220	30-40
Kyckling	1,0	2	180-200	50-60
Anka	2,0	1-2	170-190	85-90
Gås	3,0	1	140-160	110-130
Kalkon	2,0	2	180-200	110-130
	3,0	1-2	160-180	150-180

Under stekning bör även steksky eller varmt saltvatten hällas över köttet ett antal gånger.

Rengöring av ugnslucka

Rätt och regelbunden skötsel av en ugn med avseende på rengöring och underhåll förlänger dess felfria driftperiod.

Regelbundet underhåll

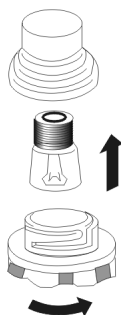
Användaren bör se till följande:

- Att hålla ugnen och dess omgivning ren.

OBS! Se till att ugnen är avslagen och att samtliga vreden är ställda i läge "0". Rengöringen skall påbörjas först när ugnen är kall.

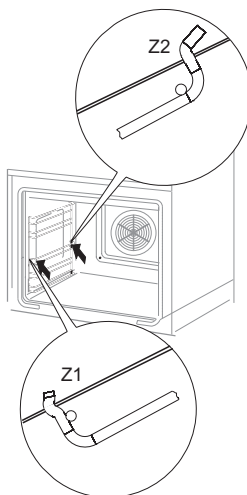
Byte av lampa i ugnen

Slå av huvudströmbrytaren eller skruva ur säkringarna, då spisen måste göras strömlös innan byte av lampan sker. Ta ur den trasiga lampan och ersätt den med en ny, (25 W ugnslampa)



Ugnsfalsar

Ugn är utrustad med uttagbara ugnstegar. För att ta ut dem för rengöring ska man dra ett fäste som finns i fronten (Z1) och därefter dra ut stegen och avlägsna det från bakfäste (Z2). Efter att ha rengjort stegen ska man placera dem i ugnens öppningar och trycka ner fäste (Z1 och Z2).

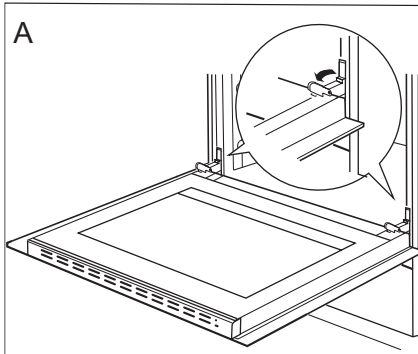


Ångrengöring Steam Clean

Placera en skål med 0,25 liter vatten längst ned i ugnen och stäng ugnsluckan. Sätt ugnen på 50°C och funktionsvredet på läge "undervärme" . Värm ugnen i ca. 30 min. Öppna sedan ugnsluckan, torka ugnen med trasa eller tvättsvamp och rengör sedan ugnen med varmt vatten med diskmedel i.

Demontering av ugnslucka

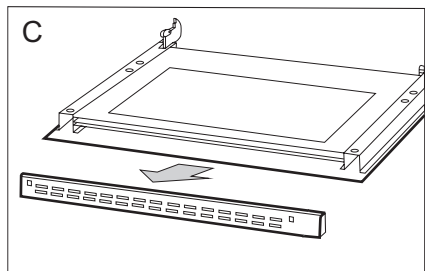
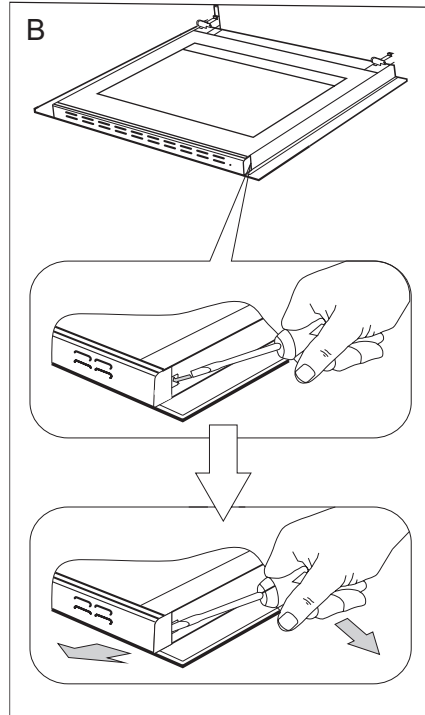
För att bättre komma åt ugnskammaren i samband med rengöring kan man ta bort ugnsluckan. För att göra detta ska man öppna luckan och dra upp en säkerhetsdel som finns i gångjärnen (fig. A). Därefter ska man trycka till luckan lite, lyfta och ta ut den framåt. För att montera luckan i ugnen ska man göra i omvänd ordning. Vid återplacering av luckan ska man se till att en utskärning som finns på gångjärnen placeras på gångjärnens greppavsats på rätt sätt. Efter att luckan återplacerats ska man ovillkorligen dra ner säkerhetsdelen. Om man inte drar den ner, kan det orsaka skada på gångjärnen vid försök att stänga luckan.



Uppdragning av säkerhetsdelar till gångjärn

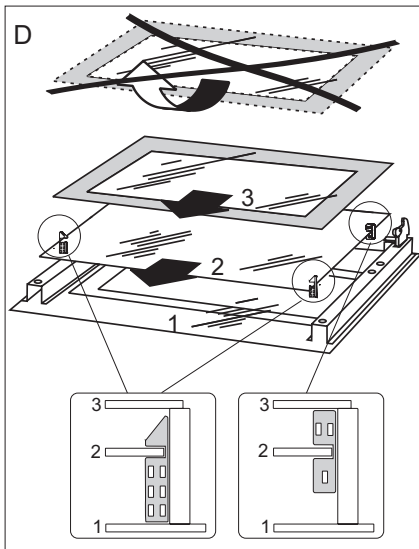
Avmontering av det innersta glaset

1. Använd en vanlig skruvmejsel för att ta av luckans övre kantlist och försiktigt lossa sidorna (fig. B).
2. Dra försiktigt av kantlistan. (fig. B, C)



3. Därefter kan glasskivan tas bort (fig. D). Efter rengöring upprepas beskrivningen i omvänd turordning.

Viktigt! Tryck inte in den övre profilen på luckans bägge sidor samtidigt. För att passa in luckans övre profil på rätt sätt placerar du profilens vänstra ände mot luckan och trycker sedan in den högra änden tills du hör ett „klick”. Därefter trycker du in den vänstra änden tills du hör ett „klick”.



Skötsel av emaljhäll och plattor

Skydda **hällen** mot missfärgning genom att torka av den efter varje användning. Undvik rengöringsmedel med starkt skurande eller repande verkan. Använd vanligt handiskmedel eller såpa Vill man polera extra, tar man försterputsmedel.

Tekniska data

Mått

Bredd	598 mm
Höjd	900 mm
Djup	600 mm

Ugnsvolym* 66 liter

Tillbehör

- 2 Bakplåt
- 1 Ugnspanna
- 1 Grillgaller
- 1 Tippskydd

Effekt

Värmeplattan 6500 W
Ugn 3100 W
Grill 2000 W

Totalt 9600 W

Om spisen inte fungerar:

Observera! Den medföljande anslutningskabeln är endast avsedd för inkopplingsalternativ 400V3. Önskar man ansluta spisen till 400V2 så måste kabeln bytas ut. Detta bör göras av en elektriker. Kontrollera att säkringarna är hela. För 400-voltspisarna kontrollerar man även att stickproppen är isatt. Kontakta Cylinda service se ruta.

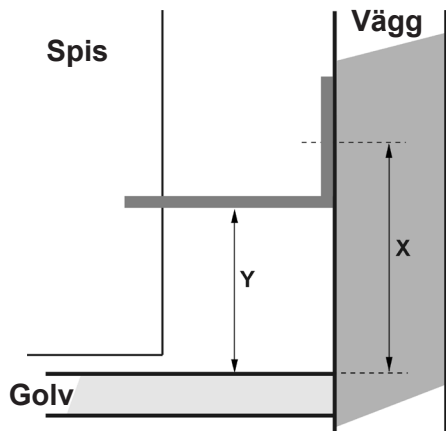
För inkoppling till elnätet se dataskylt på baksidan av spisen.

(För att läsa modellbeteckning; dra ut spisen och läs av typskylt som finns placerad på spisens sida).

Varning! Gör inga tekniska ingrepp på egen hand. Elektrisk utrustning ska alltid repareras av behörig fackman.

* Norm EN 50304

Montering av tippskydd



Vid spishöjd 90 cm är $X = 11$ cm (tippskyddets fästpunkt) och $Y = 8$ cm.
Vi annan spishöjd justeras måtten efter aktuell höjd.
T.ex. 92 cm spishöjd ger $X = 13$ cm $Y = 10$ cm

X = Avstånd till infästning i vägg

Y = Avstånd från golv

Om kakel eller motsvarande bara täcker den övre delen av den bakre väggen så skall tippskyddet distanseras ut med motsvarande tjocklek.

