

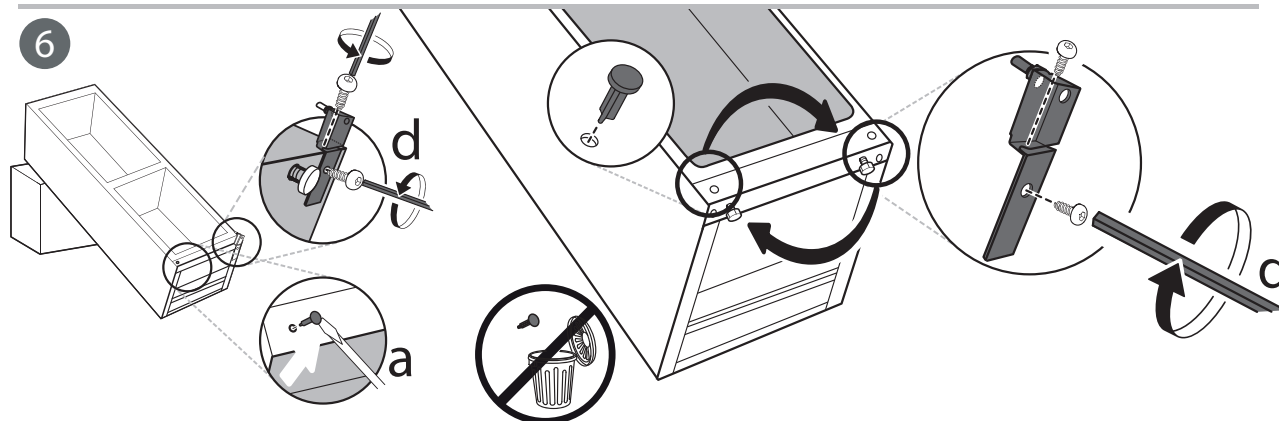
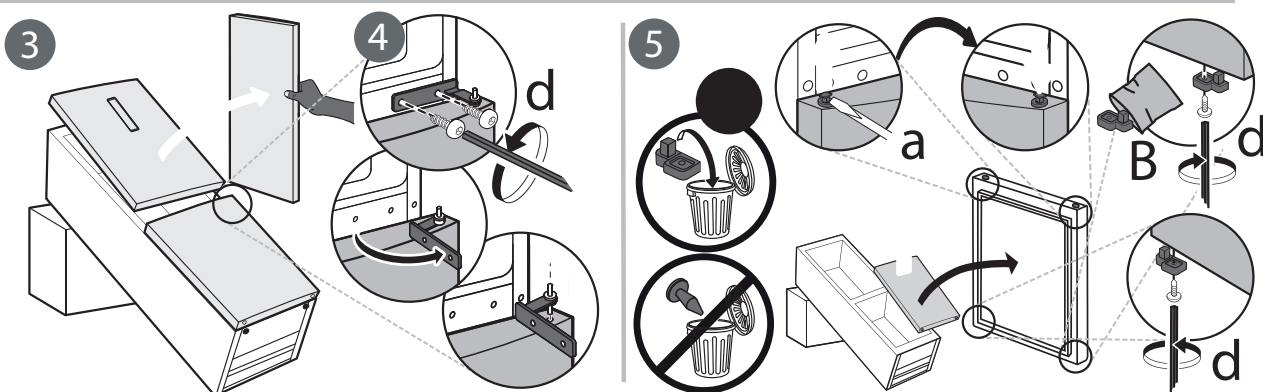
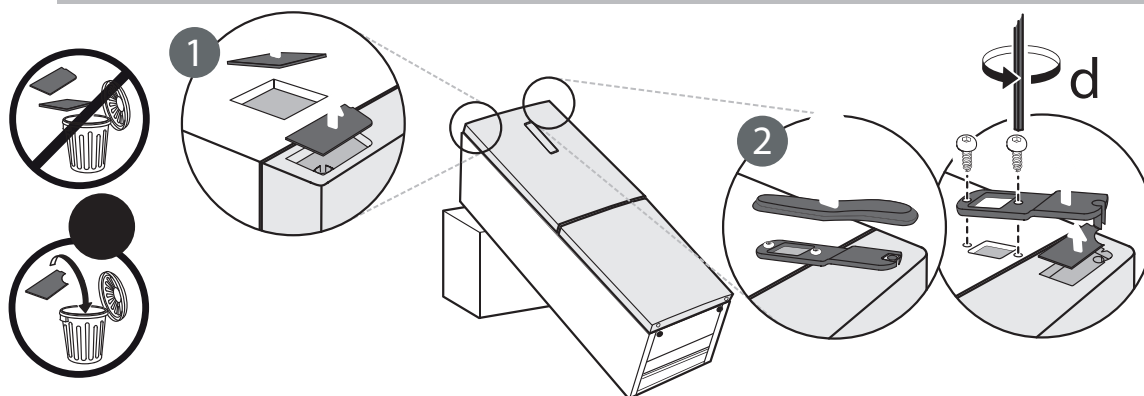
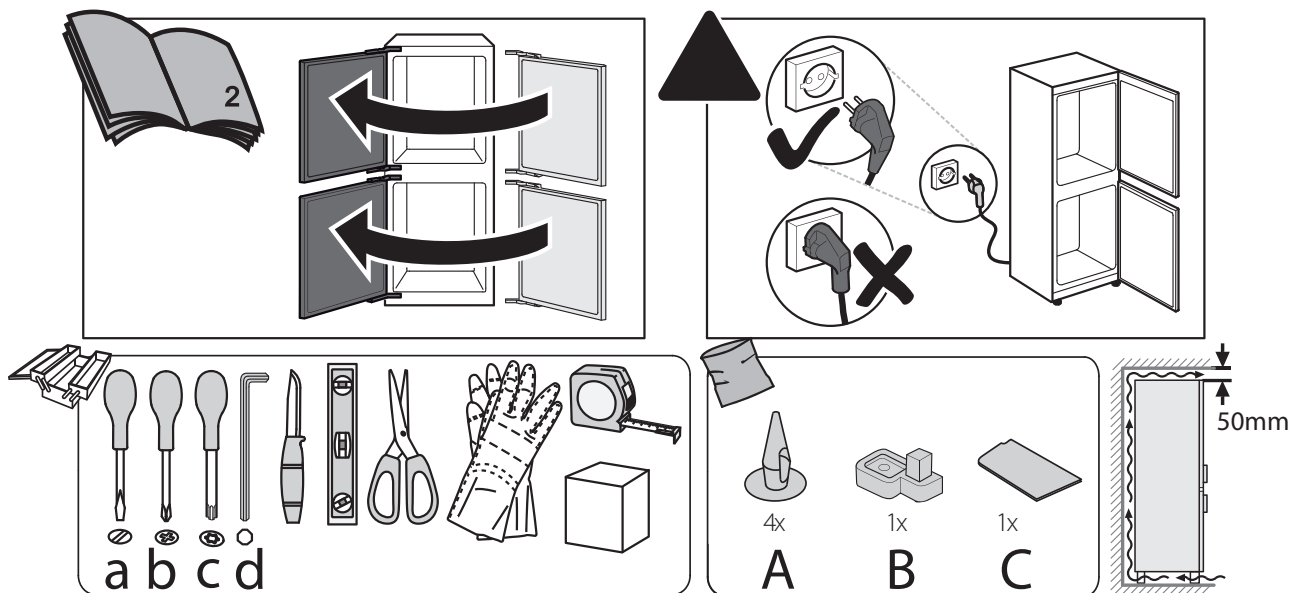
Bruksanvisning User manual

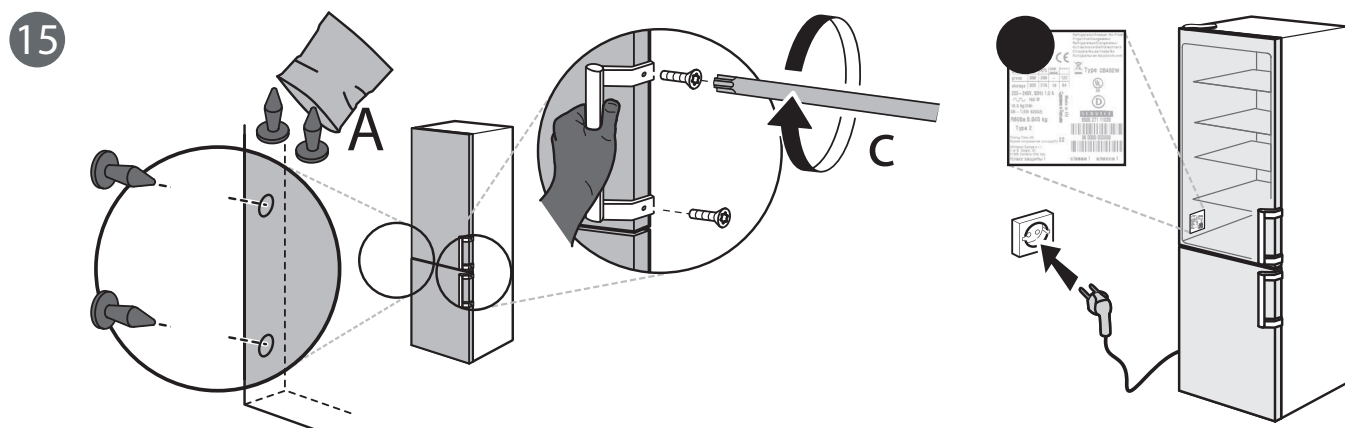
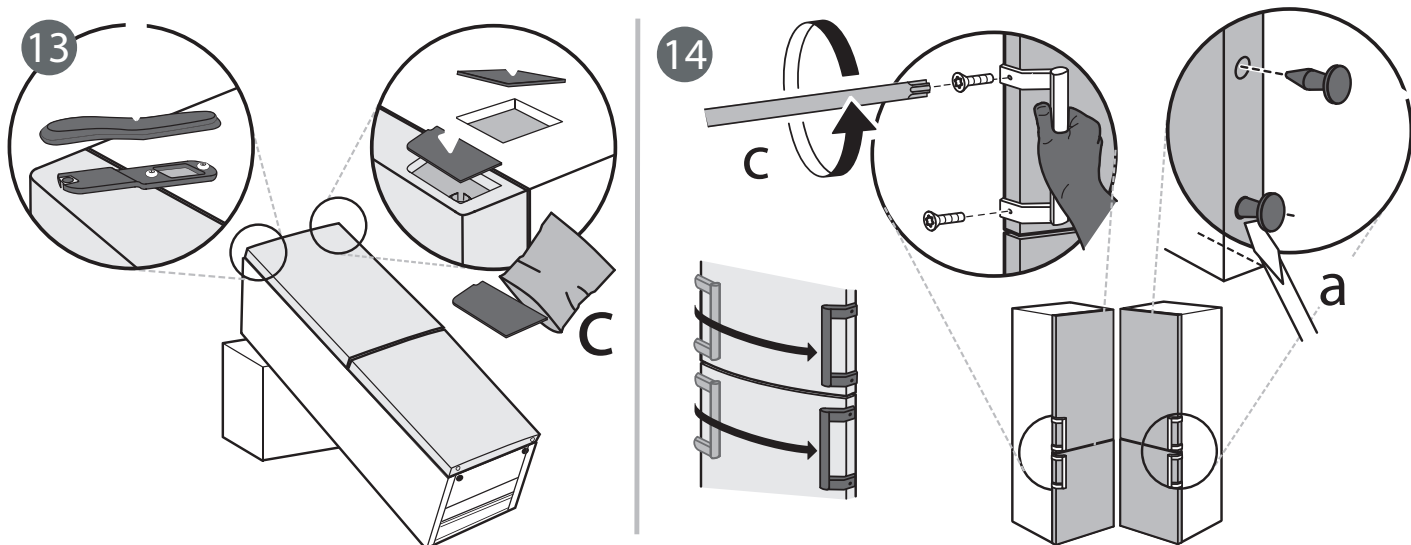
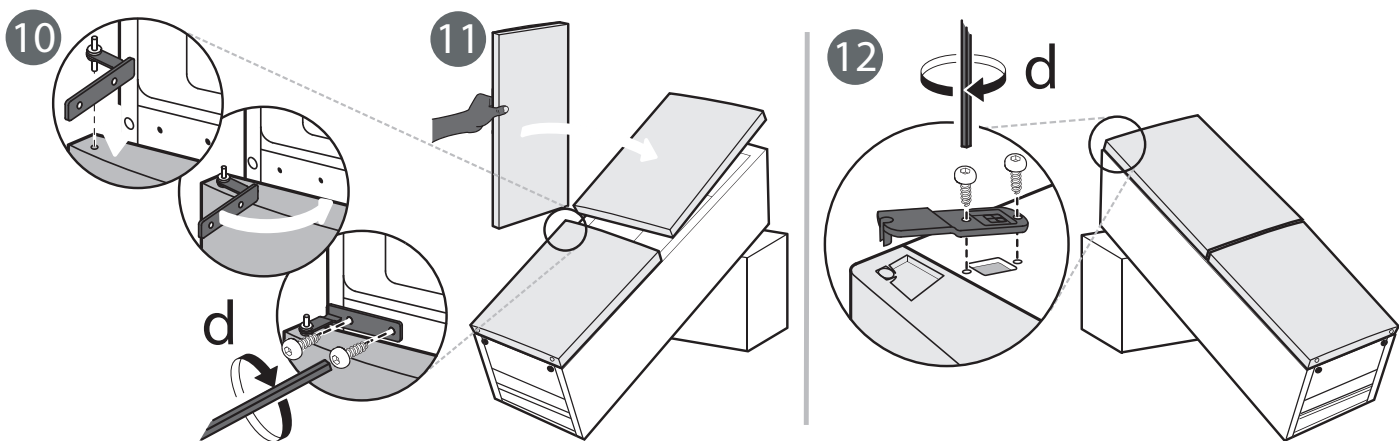
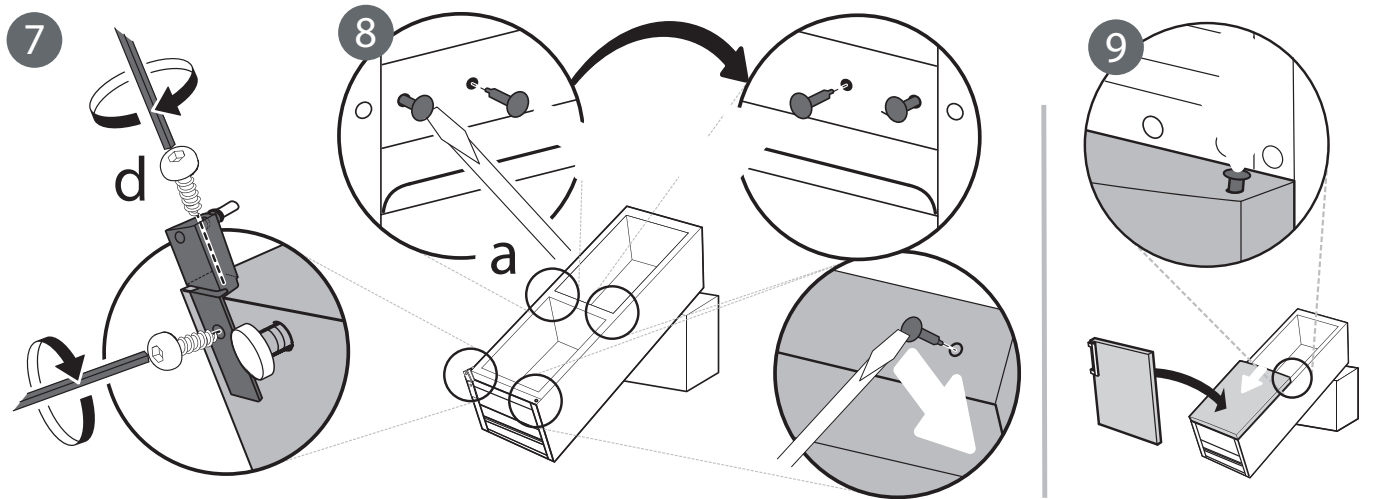


INDEX

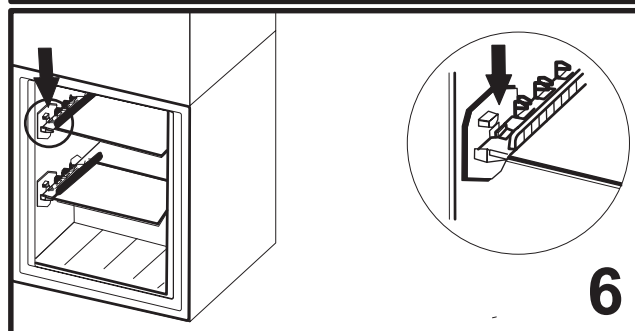
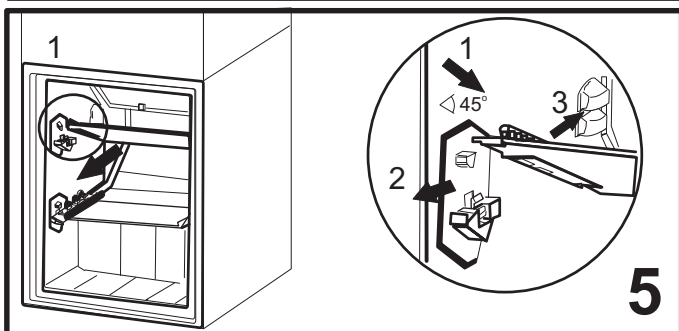
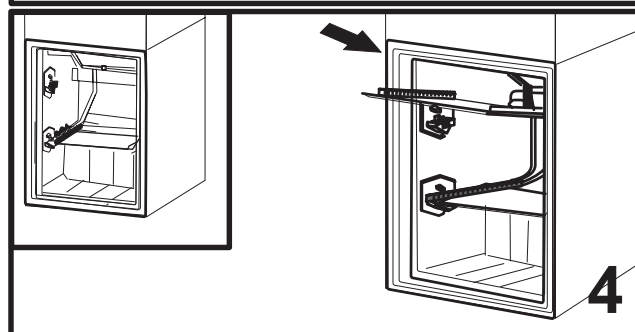
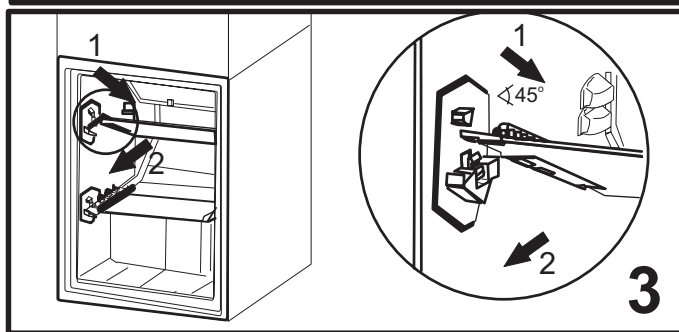
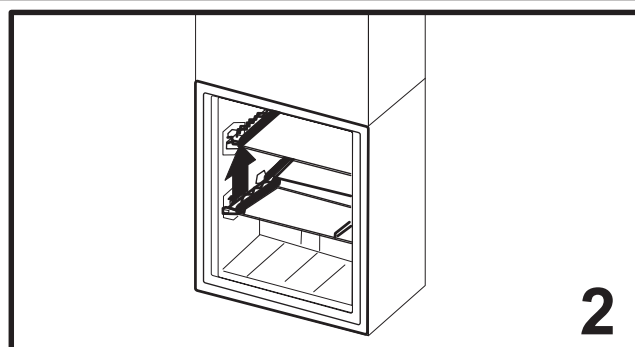
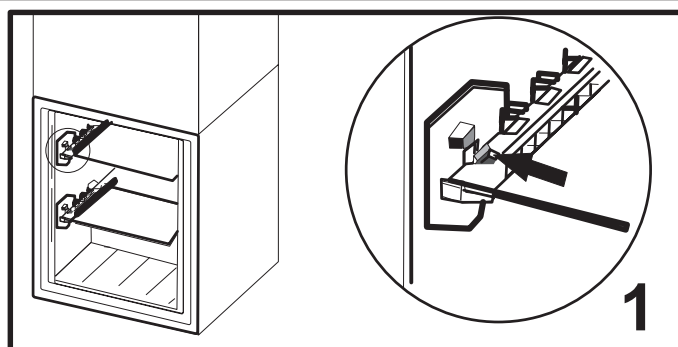
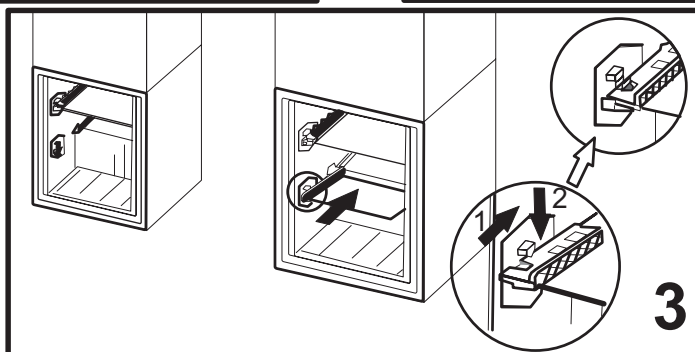
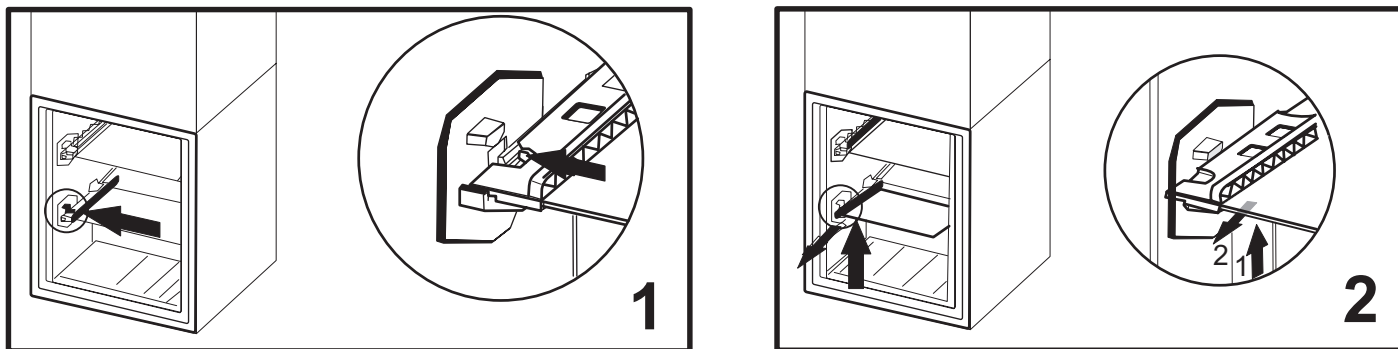
Anvisningar för hälsa och säkerhet	3
Installation	3
Säkerhetsföreskrifter	6
Anvisningar för användning och skötsel	9
Användning första gången.....	9
Kontrollpanel.....	9
Hur man använder apparaten	10
Förvaring av färska matvaror och drycker.....	10
Livsmedelshållbarhet vid olika temperaturer.....	10
Tillbehör*	11
Allmän information	11
Hyllor och dörrhyllor.....	11
Ta bort fryslådan.....	11
Dörr	11
Felsökning	12
Larmtabell	12
Rengöring och underhåll	13
Byte av packning	14
Kundtjänst	15

INSTALLATION





Cylinda



SÄKERHETSFÖRESKRIFTER

Innan du använder apparaten ska du läsa dessa säkerhetsanvisningar. Förvara dem till hands för framtida bruk.

I dessa instruktioner och på själva apparaten ges viktiga säkerhetsföreskrifter som alltid måste iakttas. Tillverkaren fransäger sig allt ansvar för underlåtenhet att följa dessa säkerhetsinstruktioner, för olämplig användning av apparaten eller vid felaktig inställning av kontrollerna.

⚠ Mycket små barn (0-3 år) ska hållas på avstånd från apparaten. Små barn (3-8 år) ska hållas på avstånd från apparaten såvida de inte hålls under konstant uppsikt. Barn från 8 års ålder och personer med nedsatt fysisk, sensorisk eller mental förmåga, eller bristande erfarenhet och kunskap får lov att använda apparaten om de hålls under uppsikt eller om de har fått instruktioner om hur apparaten ska användas på ett säkert sätt och förutsatt att de förstår vilka faror det innebär. Barn får inte leka med apparaten. Rengöring och användarunderhåll får inte utföras av barn utan tillsyn.

Barn i åldrarna 3 till 8 år får sätta in och ta ut matvaror från kylskåp och frysar.

TILLÅTEN ANVÄNDNING

⚠ VIKTIGT: Denna apparat är inte avsedd att drivas med hjälp av en extern omkopplingsanordning, t.ex. en timer, eller ett separat fjärrstyrt system.

⚠ Den här apparaten är avsedd för hushållsbruk och liknande typ av användning, som t.ex: Personalrum i butiker, kontor och liknande arbetsplatser I fritidshus Av kunder på hotell, motell och andra inkvarteringsanläggningar.

⚠ Denna apparat är inte avsedd för professionell användning. Använd inte apparaten utomhus.

⚠ Lampan inuti apparaten är avsedd att användas i hushållsapparater och lämpar sig inte för vanlig rumsbelysning i hemmet (EU-förordning 244/2009).

⚠ Apparaten är avsedd att användas på platser där omgivningstemperaturen ligger inom följande temperaturområden i enlighet med klimatklassen som anges på märkskylten. Apparaten kanske inte fungerar korrekt om den står länge vid en temperatur utanför det specificerade området.

Klimatklasstemperaturer:

SN: Från 10 °C till 32 °C,

N: Från 16 °C till 32 °C

ST: Från 16 °C till 38 °C,

T: Från 16 °C till 43 °C

⚠ Den här apparaten innehåller inga CFC-ämnen. Kylmediekretsen innehåller R600a (HC).

VIKTIGT ATT LÄSA OCH RESPEKTERA

Apparater med Isobutan (R600a):

isobutan är en miljövänlig naturgas, men den är brandfarlig.

Se därför noga till att kylkretsens rörledningar inte skadas, särskilt när kylkretsen töms.

⚠ VARNING: Se till att rörledningarna i apparatens kylkrets inte skadas.

⚠ VARNING: Ventilationsöppningar i apparatens hölje eller inbyggnadsstruktur ska hållas fria från blockeringar.

⚠ VARNING: Använd inga mekaniska, elektriska och kemiska metoder utöver de som rekommenderas av tillverkaren för att påskynda avfrostningen.

⚠ VARNING: Använd inte och placera inte elektriska enheter inuti apparaten, såvida de inte är av en typ som uttryckligen är godkänd av tillverkaren.

⚠ VARNING: Ismaskiner och/eller vattenautomater som inte är direktkopplade till en vattenledning får endast fyllas med dricksvatten.

⚠ VARNING: Automatiska ismaskiner och/eller vattenautomater ska anslutas till en vattenledning som levererar dricksvatten enbart och vars vattentryck är mellan 0,17 och 0,81 MPa (1,7 och 8,1 bar).

⚠ Förvara inte explosiva ämnen som aerosolburkar och placera eller använd inte bensin eller andra brännbara material i eller nära apparaten.

⚠ Svälj inte innehållet (ej giftigt) i frysblocken (finns på vissa modeller). Ät inte isbitar eller isglassar direkt när de har tagits ut ur frysen eftersom den låga temperaturen kan orsaka köldskador.

⚠ På produkter som är avsedda att användas med luftfilter inuti ett åtkomligt fläktlock ska filtret alltid vara installerat när kylskåpet är igång.

⚠ Förvara inte glasbehållare som innehåller vätska i frysdelen eftersom de kan spricka.

Blockera inte fläkten (finns på vissa modeller) med matvaror.

Kontrollera att dörrarna, särskilt frysens dörr, stängs ordentligt efter att du har lagt in matvarorna.


⚠ Skadade tätningar ska bytas ut så snart som möjligt.

⚠ Använd kyldelen till att förvara färska livsmedel och frysdelen till att förvara frysta livsmedel, frysa in färska livsmedel och för att tillverka isbitar.

⚠ Förvara inte oförpackad mat i kylan eller i frysfacken för att undvika direktkontakt med invändiga ytor.

På vissa apparater kan det finnas specialfack (fack för färsk mat, låda för nollgradig förvaring...).

Om inget annat anges i produktbladet kan de tas bort utan att apparatens prestanda påverkas.

 C-pentan används som blåsmedel i isoleringsskummet och är en lättantändlig gas.

Apparatens lämpligaste fack där särskilda typer av matvaror ska förvaras, med hänsyn till olika temperaturfördelningar i olika fack i apparaten, är följande:

- Kyldel:

1) Kyldelens övre fack dörr - temperaturzon: Förvara tropisk frukt, burkar, drycker, ägg, såser, inlagda grönsaker, smör, sylt

2) Kyldelens mittersta fack - kall zon: Förvara ost, mjölk, mejeriprodukter, delikatesser, yoghurt

3) Kyldelens nedre fack - den kallaste zonen: Förvara kallskuret, efterrätter, kött och fisk, cheesecake, färsk pasta, gräddfil, pesto/salsa, hemlagad mat, konditorivaror, pudding och färskost

4) Frukt- och grönsakslådan längst ner i kyldelen: Förvara färska grönsaker och frukter (förutom tropiska frukter)

5) Kall kyldel: Förvara endast kött och fisk i den kallaste lådan

- Frysdel:

Ett 4-stjärnigt (****) fack lämpar sig för att frysa livsmedel från omgivande temperatur och för att lagra fryst mat, eftersom temperaturen är jämnt fördelad över hela facket.

Inköpt fryst mat har ett förfallodatum som anges på förpackningen. Detta datum tar hänsyn till vilken typ av mat som lagras och därför bör detta datum respekteras. Färsk mat bör förvaras till följande tidsperioder: 1-3 månader för ost, skaldjur, glass, skinka/korv, mjölk, färska vätskor, 4 månader för biff eller kotletter (nötkött, lamm, gris), 6 månader för smör eller margarin, fågel (kyckling, kalkon), 8-12 månader för frukt (förutom citrusfrukt), grillat kött (nötkött, gris lamm), grönsaker. Förfallodatum på livsmedlets förpackning i den 2-stjärniga zonen måste respekteras.

För att undvika förorening av matvarorna, observera följande:

– Om du öppnar dörren under långa perioder kan det orsaka en signifikant temperaturökning i apparatens fack.

– Rengör ytor som kan komma i kontakt med mat och tillgängliga tömningssystem regelbundet.

– Rengör vattentankarna om de inte har använts på 48h. Spola vattensystemet anslutet till vattenförsörjningen om vatten inte har tappats på 5 dagar.


– Förvara rått kött och fisk i lämpliga behållare i kylskåpet, så att de inte kommer i kontakt med eller droppar på andra livsmedel.

– Tvåstjärniga frysack är lämpliga för förvaring av förfryst mat och för förvaring eller beredning av glass och isbitar.

– Frys inte ner färsk mat i ett-, två- eller trestjärniga fack.

– Om kyllenheten lämnas tom under långa perioder, stäng av den, frosta av, rengör, torka och låt dörren vara öppen för att förhindra mögel att utvecklas inuti apparaten.

INSTALLATION


 För att flytta och installera apparaten krävs minst två personer – risk för personskada. Använd skyddshandskar vid upppackning och installation - risk för skärskada.


 Installationen (inklusive eventuell vattentillförsel och elanslutningar) och reparationer får bara utföras av kvalificerad tekniker. Reparera eller byt inte ut delar på apparaten om detta inte direkt anges i bruksanvisningen. Håll barn på säkert avstånd från installationsplatsen. När produkten har packats upp, kontrollera att den inte har skadats under transporten. Kontakta din återförsäljare eller närmaste kundservice om du upptäcker något problem. Efter installationen ska förpackningsmaterialet (plastkomponenter, frigolit osv.) förvaras utom räckhåll för barn.

– risk för kvävning. Apparaten ska kopplas bort från strömförsörjningen innan någon installationsåtgärd utförs - risk för elchock.

Under installation, se till att apparaten inte skadar nätkabeln - risk för brand eller elchock. Aktivera inte apparaten förrän installationen har slutförts.

 Var försiktig så att golvet (t.ex. parkettgolv) inte skadas när du flyttar apparaten. Installera apparaten på ett golv eller ett stöd som klarar att bära dess vikt och på en plats som är lämplig för produktens storlek och användning. Försäkra dig om att apparaten inte står nära en värmekälla och att de fyra fötterna är stabila och står på golvet. Justera dem om nödvändigt och kontrollera att apparaten är helt plan med hjälp av ett vattenpass. Vänta minst två timmar innan du sätter på apparaten. Denna tid krävs för att kylsystemet ska fungera på bästa sätt.

 **WARNING:** Placera hushållsapparaten så att strömsladden inte kläms eller skadas.

 **WARNING:** Apparaten ska installeras i enlighet med tillverkarens anvisningar för att undvika säkerhetsrisker på grund av instabilitet.

Det är förbjudet att placera kyllen på ett sådant sätt att gasspisens metallslang, gas- eller vattenmetallrör eller elkablar kommer i kontakt med kylens bakre vägg (kondensatorspolen).

⚠ För att säkerställa bra ventilation måste det finnas tillräckligt med utrymme omkring apparaten, både ovanför och på sidorna. Avståndet mellan baksidan av apparaten och väggen bakom apparaten ska vara minst 50 mm för att undvika heta ytor. Om avståndet är mindre kommer apparaten att förbruka mer energi. Ta bort strömsladden från kondensorkroken under installationen innan du ansluter produkten till strömförsörjningen.

ELEKTRISKA VARNINGAR

⚠ Det måste alltid kunna gå att koppla bort apparaten från elnätet genom att ta ut stickproppen från eluttaget, om åtkomligt, eller med hjälp av en flerpolig strömbrytare som är installerad före eluttaget enligt elektriska bestämmelser. Apparaten måste jordas i enlighet med nationella elektriska säkerhetsstandarder.

⚠ Använd inte förlängningskablar, grenuttag eller adaptrar. När installationen är klar ska inte användaren kunna få åtkomst till de elektriska komponenterna. Använd inte apparaten om du är våt eller barfota. Använd inte denna apparat om nätkabeln eller stickkontakten är skadad, om den inte fungerar som den ska eller om den har skadats eller fallit ned på golvet.

⚠ Om elsladden är skadad ska den bytas ut mot en likadan av tillverkaren, dess servicepersonal eller liknande kvalificerad tekniker för att undvika fara - risk för elstöt.


⚠ VARNING: Kontrollera att det inte finns flera portabla uttag eller strömförsörjningsaggregat bakom hushållsapparaten.

RENGÖRING OCH UNDERHÅLL

⚠ VARNING: Försäkra dig om att apparaten är avstängd och bortkopplad från elnätet innan något underhållsarbete påbörjas. Använd skyddshandskar (risk för sårbildning) och skyddsskor (risk för blåmärken) för att undvika risk för personskada. Se till att hantera enheten med två personer (minska belastningen). Använd aldrig ångtvätt (risk för elstöt). Icke-professionella reparationer som inte har godkänts av tillverkaren kan leda till en risk för hälsa och säkerhet som tillverkaren inte kan hållas ansvarig för. Eventuella fel eller skador orsakade av icke-professionella reparationer eller icke-professionellt underhåll täcks inte av garantin, vars villkor beskrivs i dokumentet som levererades med enheten.

⚠ Använd inga starka eller slipande rengöringsmedel så som fönsterputs, slippulver, brandfarliga vätskor, rengöringsvax, koncentrerade rengöringsmedel, blekmedel eller rengöringsprodukter som innehåller petroleum på plastdetaljer, insidan och på dörrens kanter eller tätningar. Använd inte pappersdukar, stålull eller andra repande rengöringsverktyg.

ÅTERVINNING AV FÖRPACKNINGSMATERIAL


Förpackningsmaterialet kan återvinnas till 100 %, vilket framgår av återvinningssymbolen . Förpackningsmaterialets olika delar ska därför bortscaffas på ett ansvarsfullt sätt och i enlighet med den lokala lagstiftningen om avfallshantering.

KASSERING AV GAMLA HUSHÅLLSAPPARATER

Denna apparat är tillverkad av material som kan återanvändas eller återvinnas.

Kassera den enligt lokala bestämmelser för avfallshantering.

För mer information om hantering, återvinning och återanvändning av elektriska hushållsapparater, var god kontakta de lokala myndigheterna, ortens sophanteringstjänst eller butiken där apparaten inhandlades. Denna apparat är märkt i enlighet med direktiv 2012/19/EU om avfall som utgörs av eller innehåller elektrisk och elektronisk utrustning (Waste Electrical and Electronic Equipment, WEEE) och med regleringen för elektrisk och elektronisk utrustning 2013 (i dess ändrade betydelse). Genom att säkerställa korrekt bortscaffande av denna produkt bidrar du till att förhindra negativa konsekvenser för vår miljö och hälsa.

Symbolen  på apparaten och på de dokument som medföljer apparaten visar att denna apparat inte får skrotas som hushållsavfall, utan ska lämnas in på miljöstation för återvinning av elektrisk och elektronisk utrustning.

MILJÖRÅD

Installera apparaten på en torr, välventilerad plats där den inte utsätts för direkt solljus eller andra värmekällor (t.ex. värmeelement, spisar osv.). Använd en isolerande platta vid behov.

Se till att följa installationsanvisningarna för att säkerställa en fullgod ventilation.

Otillräcklig ventilation på baksidan av apparaten bidrar till ökad energiförbrukning och minskad kyleffekt.

En dörr som öppnas ofta kan leda till högre energiförbrukning.

Apparatens invändiga temperatur och energiförbrukningen kan även påverkas av omgivningstemperaturen samt apparatens installationsplats. Temperaturinställningen bör beakta dessa faktorer. Öppna dörren så sällan som möjligt.

Placera fryst mat som ska tinas i kylskåpet. Frysta matvarors låga temperatur hjälper till att hålla livsmedlen kalla i kylskåpet.

Låt varm mat och varma drycker svalna innan du lägger in dem i apparaten. Hyllornas placering i kylskåpet har ingen inverkan på energiförbrukningen. Matvarorna ska placeras på hyllorna på ett sådant sätt att luften kan cirkulera fritt (matvaror ska inte läggas tätt intill varandra eller helt mot den bakre väggen).

Du kan öka förvaringskapaciteten av fryst mat genom att ta ut korgarna och, i förekommande fall, hyllan Stop Frost.

Bli inte orolig om kompressorn låter. Detta är fullt normalt.





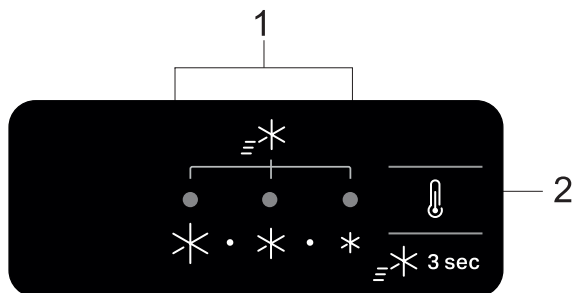
Läs säkerhetsinstruktionerna noga innan du använder apparaten.

ANVÄNDNING FÖRSTA GÅNGEN

Efter installation ska du vänta minst två timmar innan du ansluter kylen till elnätet. När den har anslutits startar den automatiskt. De perfekta temperaturinställningarna är förinställda från fabriken.

När du har slagit på apparaten, vänta 4-6 timmar tills den har nått rätt förvaringstemperatur av livsmedel.

KONTROLLPANEL



1. LED-lampor (som visar den aktuella temperaturinställningen eller snabbfrysningfunktionen)
2. Snabbkylningsknapp / Temperaturknapp

TEMPERATURINSTÄLLNING

Tryck på temperaturknappen på kontrollpanelen för att justera temperaturen från den varmaste till den kallaste nivån. När temperaturknappen trycks in ändras temperaturinställningen cykliskt. Vid leverans är produktens temperatur inställd på en medelhög nivå (fabriksinställning). Temperaturinställningarna visas i följande tabell:

<input type="radio"/> <input type="radio"/> <input type="radio"/>	hög temperatur.
<input type="radio"/> <input type="radio"/> <input type="radio"/>	medelhög temperatur.
<input type="radio"/> <input type="radio"/> <input type="radio"/>	medeltemperatur.
<input type="radio"/> <input type="radio"/> <input type="radio"/>	medellåg temperatur.
<input type="radio"/> <input type="radio"/> <input type="radio"/>	låg temperatur.
<input type="radio"/> <input type="radio"/> <input type="radio"/>	Snabbkylning
<input type="radio"/> <input type="radio"/> <input type="radio"/>	

OFF ON

Rekommenderad inställning:

- Kyldelen: +4 °C eller MED
- Frysdelen: -18 °C eller -20 °C

Anmärkning: De visade inställningspunkterna motsvarar den genomsnittliga temperaturen i hela kylskåpet.

SUPER COOLING (SNABBKYLNING)

Den här funktionen rekommenderas när du ska frysa in en stor mängd matvaror.

Aktivera Snabbkylningsfunktionen 24 timmar innan du ska frysa ner färsk mat genom att trycka på Snabbkylningsknappen/ Temperaturknappen på kontrollpanelen och hålla den intryckt i 3 sekunder tills alla 3 LED-lampor tänds.

Efter 24 timmar kan maten läggas in i fryszonens låda för att frysas in. Funktionen avaktiveras automatiskt efter 24 timmar och återgår till den föregående inställningen.



Funktionen kan stängas av manuellt genom att hålla temperaturknappen på kontrollpanelen intryckt i 3 sekunder.

LED-BELYSNING

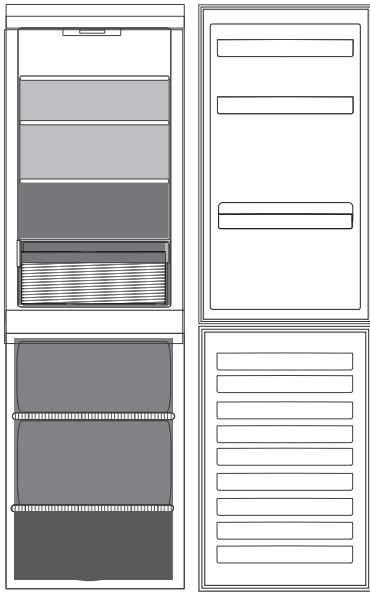
Denna produkt innehåller en ljuskälla med energieffektivitetsklass G. Om LED-belysningsystemet inte fungerar ska du kontakta service för att byta ut det.

Viktigt: Den invändiga belysningen tänds när kylskåpsdörren öppnas. Om dörren lämnas öppen i mer än 8 minuter släcks belysningen automatiskt.

* Finns endast på vissa modeller

HUR MAN ANVÄNDER APPARATEN

FÖRVARING AV FÄRSKA MATVAROR OCH DRYCKER



Förklaring

TEMPERERAD ZON
Rekommenderas för förvaring av exotiska frukter, burkar, drycker, ägg, såser, inlagda grönsaker, smör, sylt

KALL ZON
Rekommenderas för förvaring av ost, mjölk, mejeriprodukter, delikatesser, yoghurt

KALLASTE DELEN
Rekommenderas för förvaring av kallskuret, efterrätter, kött och fisk

FRUKT- OCH GRÖNSAKSLÅDA

FRYSLÅDOR
(En låda i modeller som är lägre än 1,7m)

FRYSELSLÅDA
(Extra kall zon)
Rekommenderas för att frysa in färsk/tillagad mat

KYLDELEN

Avfrostningen av kyldelen sker automatiskt. Vattendroppar på bakväggen inuti kylskåpet indikerar att den automatiska avfrostningsfasen pågår.

FRYSEDEL

I frysar med No Frost-funktion cirkulerar kallluft i förvaringsutrymmena för att förhindra isbildning och behöver således inte avfrostas. Infrysta matvaror fastnar inte vid väggarna, etiketter förblir läsbara och förvaringsutrymmen hålls rena. Frysdelen möjliggör förvaring av frysta livsmedel och nedfrysning av färsk mat. Mängden färsk livsmedel som kan frysas in under en viss tidsperiod anges på märkskylten. Placera matvarorna som ska frysas in i frysdelen och lämna tillräckligt utrymme runt om dem så att luften kan cirkulera fritt. Undvik att färsk mat kommer i direkt kontakt med fryst mat. Lastningsgränserna bestäms av korgar, dörrhyllor, lådor, hyllor etc.

Avfrostningsvattnet förs automatiskt in i ett dräneringshål och samlas upp i en behållare där det avdunstar.

Se till att dessa komponenter fortfarande kan stängas enkelt efter lastning. Frysområdets låda/fack visas på bilden ovan. För att optimera infrysningshastigheten och få mer förvaringsplats kan frysdelen användas utan fryslådor och maten kan placeras direkt på frysdelens botten. För att undvika matsvinn, se rekommenderade inställningar och förvaring som anges i bruksanvisningen online.

Isbitar

Fyll iskubslådan till 2/3 med vatten och sätt tillbaka den i frysdelen. Använd inte spetsiga eller vassa föremål för att avlägsna isen.

LIVSMEDELSHÅLLBARHET VID OLIKA TEMPERATURER

FRYSEDEL			
Produkt	Förvaringsperiod (-12°C)	Rekommenderad förvaringsperiod (-18°C)	Förvaringsperiod (-24°C)
Smör eller margarin	1 månad	6 månader	9 månader
Fisk	1 månad	1-3 månader	6 månader
Frukt (förutom citrusfrukt) och grönsaker	1 månad	8-12 månader	12 månader
Kött- Skinka- korv Stekar (nöt-fläsk-lamm) Biffar eller kotletter (nöt-lamm)	1 månad	2 månader 8-12 månader 4 månader	12 månader
Mjölk, kalla drycker, ost, glass eller sorbet	1 månad	1-3 månader	5 månader (rekommenderas inte för glass)
Fågel (kyckling/kalkon)	1 månad	5-7 månader	9 månader

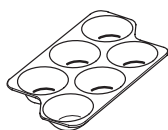
* Finns endast på vissa modeller

ICKE FRYSDDEL

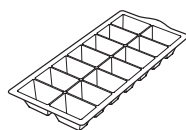
Produkt	Förvaringsperiod 0-3°C	Förvaringsperiod (3-6°C)	Förvaringsperiod 6-8°C
Burkar, drycker, ägg, sås, inlagda grönsaker, smör, sylt	3-4 veckor	3-4 veckor	3-4 veckor
Tropisk frukt	Rekommenderas inte	2-4 veckor	3-4 veckor
Ost, mjölk, mejeriprodukter, delikatessmat, yoghurt	2-5 dagar	2-5 dagar	2-5 dagar
Kallskuret, desserter, kött och fisk och hemlagad mat	3-5 dagar	1-2 dagar	Rekommenderas inte
Förvara grönsaker och frukt (förutom tropiska frukter och citrusfrukt)	15 dagar	10-12 dagar	4-7 dagar

TILLBEHÖR*

ÄGGFACK



ISKUBSLÅDA



ALLMÄN INFORMATION

Lådor, korgar och hyllor ska sitta på den aktuella positionen om inte annat anges i denna snabbguide.

Ljussystemet inne i kylskåpet använder LED-lampor, som ger bättre belysning och använder mindre energi än traditionella glödlampor.

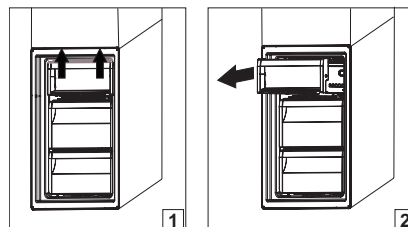
HYLLOR OCH DÖRRHYLLOR

Samtliga hyllor, luckor och korgar är avtagbara. Mängden av dessa komponenter varierar beroende på modell.

Kylskåpets dörrar och lock bör tas bort innan de kastas för att undvika att barn eller djur fastnar i dem.

TA BORT FRYSLÅDAN

- Öppna frysdörren.
- Dra den översta lådan uppåt genom att hålla i höger och vänster hörn (1).
- Ta ut lådan (2).
- Sätt tillbaka den översta lådan i omvänd ordning.



DÖRR

Vändbar dörrupphängning

Anmärkning: Dörren kan hängas om till öppning på andra sidan. Omhängning av dörrar som utförs av vår serviceorganisation täcks inte av garantin.

Vi rekommenderar att två personer deltar vid omhängning av dörren. Följ instruktionerna i Installationsguide.

* Finns endast på vissa modeller

FELSÖKNING

Felsökning	Möjliga orsaker	Lösningar
Apparaten fungerar inte.	Apparaten kan ha problem med strömförsörjningen.	<ul style="list-style-type: none"> Kontrollera om nätkabeln är ansluten till ett eluttag med korrekt spänning. Kontrollera skyddsanordningarna och säkringarna i elsystemet i ditt hem
Det finns vatten i avfrostningsskålen.	Detta är helt normalt vid varmt och fuktigt väder. Även om skålen är fylld till hälften tyder det på normal funktion.	<ul style="list-style-type: none"> Kontrollera att apparaten står i våg så att vattnet inte rinner ur skålen.
Kylskåpslisterna där dörrens tätningsskåp sitter känns varma vid beröring.	Detta är inte ett fel. Detta är normalt vid varmt väder när kompressorn är igång.	
Lampan tänds inte.	Lampan kan behöva bytas ut. Apparaten kan vara i läget På/Standby.	<ul style="list-style-type: none"> Kontrollera att skyddsanordningarna och säkringarna i elsystemet i ditt hem fungerar som de ska. Kontrollera om nätkabeln är ansluten till ett eluttag med korrekt spänning Om LED-lamporna är trasiga ska du kontakta service för att byta mot lampor av samma typ. Lamporna är endast tillgängliga via kundtjänst eller auktoriserade återförsäljare.
Motorn verkar arbeta för mycket.	Hur länge motorn är igång beror på olika omständigheter: Hur ofta dörren öppnas, mängden mat, rumstemperatur, temperaturreglagens inställningar.	<ul style="list-style-type: none"> Kontrollera att apparatens reglage är korrekt inställda. Kontrollera om en stor mängd matvaror har tillsatts i apparaten. Kontrollera att dörren inte öppnas för ofta. Kontrollera att dörren stängs ordentligt.
Apparatens temperatur är för hög.	Det kan finnas olika orsaker (se "Åtgärder").	<ul style="list-style-type: none"> Kontrollera att kondensorn (på baksidan av apparaten) inte är täckt med damm eller ludd. Kontrollera att dörren är korrekt stängd. Kontrollera att dörrtätningarna är korrekt monterade. Under varma dagar när rumstemperaturen är varm är det normalt att motorn är igång längre. Om dörren har lämnats öppen under en längre tid eller om en stor mängd mat har placerats i apparaten aktiveras motorn under en längre tid för att kyla av apparaten invändigt.
Dörrarna stängs och öppnas inte på rätt sätt.	Det kan finnas olika orsaker (se "Åtgärder").	<ul style="list-style-type: none"> Kontrollera att inga matförpackningar blockerar dörren. Kontrollera att de invändiga delarna eller den automatiska ismaskinen sitter korrekt. Kontrollera att dörrlisterna inte är smutsiga eller klabbiga. Se till att apparaten står i våg.

LARMTABELL

Larmtyp	Signal	Orsak	Åtgärd
Larm för öppen dörr.	Kylskåpslampan blinkar.	Dörren har varit öppen längre än 3 minuter.	Stäng dörren.
Larm för öppen dörr.	Kylskåpslampan är släckt.	Dörren har varit öppen längre än 4 minuter.	Stäng dörren.
Felfunktion.	Någon av temperaturindikatorerna blinkar.	Fel på produkten.	Kontakta kundtjänst.

* Finns endast på vissa modeller

RENGÖRING OCH UNDERHÅLL

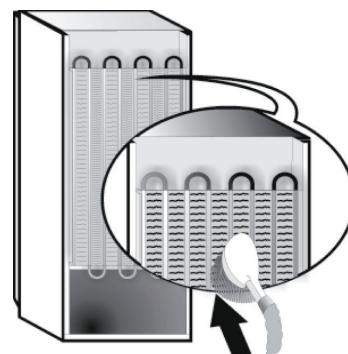
Dra alltid ut stickkontakten från eluttaget eller koppla bort apparaten från elnätet på annat sätt innan någon typ av rengöring och underhåll utförs.

Använd aldrig slipande rengöringsprodukter. Rengör aldrig kylskåpets delar med lättantändliga vätskor.

Använd inte ångrengöring.

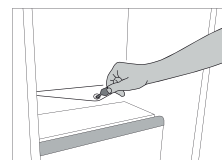
Knapparna och kontrollpanelens display får inte rengöras med alkohol eller liknande ämnen utan med en torr trasa.

- Rengör apparaten regelbundet med en duk, ljummet vatten och ett mildt rengöringsmedel som är avsett för invändig rengöring av kylskåp.
- Rengör utsidan av apparaten och dörrlisten med en fuktig trasa och torka av med en mjuk duk.
- Rengör regelbundet kondensorn på baksidan av apparaten med en dammsugare.

**Viktigt:**

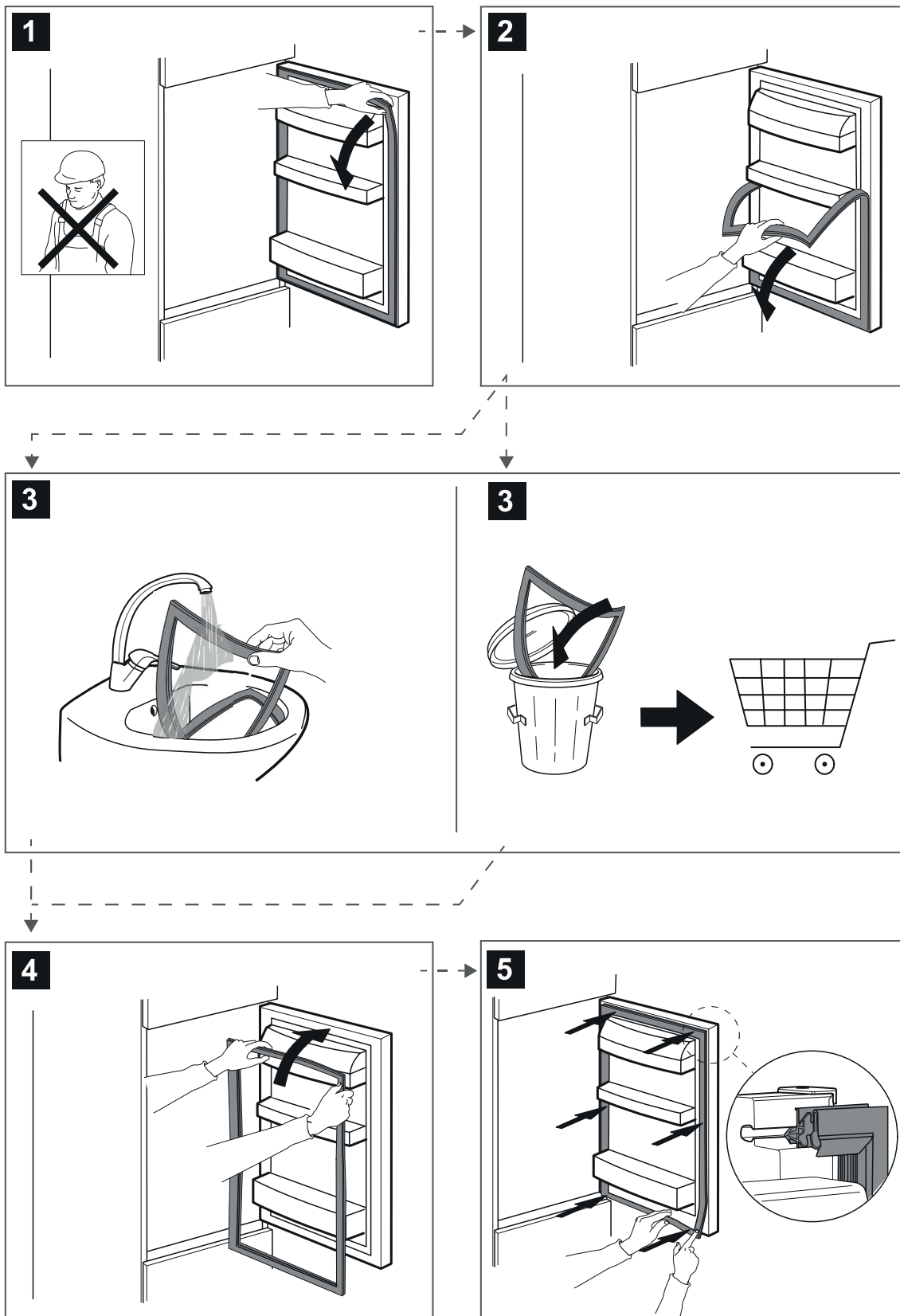
- Knapparna och kontrollpanelens display får inte rengöras med alkohol eller liknande ämnen utan med en torr trasa.
- Kylsystemets rör är placerade i närheten av skålen för avfrostningsvattnet och kan bli mycket heta. Rengör dem regelbundet med en dammsugare.

För att garantera att avfrostningsvattnet tappas av fortlöpande och på ett korrekt sätt, rengör regelbundet insidan av dräneringshålet i kylskåpets bakre vägg nära frukt- och grönsakslådan med det medföljande verktyget.*



* Finns endast på vissa modeller

BYTE AV PACKNING



* Finns endast på vissa modeller

Service

Vi har service i hela Sverige / Nationwide service in Sweden

Besök www.cylinda.se / Visit www.cylinda.se

Ring 0771-25 25 00 (endast lokaltaxa) / Call 0771-25 25 00

Uppge / Declare

Maskintyp / Model code

Serienummer / Serial number

Inköpsdatum / Purchase date

Problembeskrivning / Problem description

Namn och adress / Name and address

Ditt telefonnummer / Phone number

Kontakta oss / Contact us

www.cylinda.se