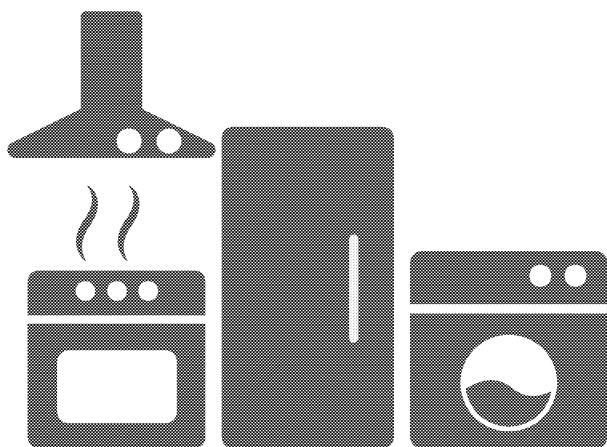


Bruksanvisning

User manual



IBU5310RF

Cylinda
en enklare vardag

Bästa kund,

Läs den här manualen noggrant innan produkten används.

Cylinda tack för att du valt den här produkten. Vi vill att din produkt, som tillverkas med hög kvalitet och teknik, ska ge dig bästa möjliga effektivitet. För att göra detta ska du noggrant läsa den här manualen och all annan dokumentation som tillhandahålls innan du använder produkten och spara den som referens. Om du ger produkten till någon annan ska du även ge manualen till den nya användaren. Följ instruktionerna och ta hänsyn till all information och alla varningar som anges i användarmanualen.

Beakta all information och alla varningar i användarmanualen. På så sätt skyddar du dig själv och din produkt mot de faror som kan uppstå.

Spara den här användarmanualen. Om du ger produkten till någon annan ska du även ge manualen till den nya användaren.

Användarmanualen innehåller följande symboler:



Risk som kan leda till dödsfall eller skador.

OBS! Risk som kan leda till materiella skador på produkten eller dess omgivning.



Risk som kan leda till brännskador vid kontakt med heta ytor.



Viktig information eller användningsråd.



Läs användarmanualen.



Arçelik A.Ş.
Karaağaç caddesi No:2-6
34445 Sütlüce/Istanbul/TURKEY
Made in TURKEY

1 Säkerhetsanvisningar 4

Syftet med användningen.....	4
Säkerhet för barn, utsatta personer och husdjur.....	4
Elsäkerhet.....	5
Transportsäkerhet.....	7
Säkerhet vid installation.....	7
Säker användning.....	7
Temperaturvarningar.....	8
Användning av tillbehör.....	8
Säkerhet vid matlagning.....	8
Underhålls- och rengöringssäkerhet.....	9

2 Miljöanvisningar 10

Avfallsförordning.....	10
I enlighet med WEEE-direktivet för hantering av avfallsprodukter.....	10
Förpackningsinformation.....	10
Rekommendationer för energibesparing.....	10

3 Din produkt 11

Produktintroduktion.....	11
Introduktion och användning av produktens kontrollpanel.....	12
Ugnskontroll.....	12
Funktioner för ugnsdrift.....	13
Produkttillbehör.....	14
Användning av produkttillbehör.....	15
Tekniska specifikationer.....	17

4 Första användningen 18

Första rengöringen.....	18
-------------------------	----

5 Hur man använder ugnen 19

Allmän information om ugnsanvändning.....	19
Användning av ugns kontrollenhet.....	19

6 Allmän information om matlagning 20

Allmänna varningar om tillagning i ugnen.....	20
Bakverk och mat i ugnen.....	20
Kött, fisk och fågel.....	22
Grill.....	23
Testmat.....	24

7 Skötsel och underhåll 25

Allmän information om rengöring.....	25
Rengöring av tillbehör.....	26
Rengöring av kontrollpanelen.....	26
Rengöring av ugnens insida (tillagningsområde).....	26
Enkel ångrengöring.....	26
Rengöring av ugnsluckan.....	27
Borttagning av ugnsluckans innerglas.....	29
Rengöring av ugnslampa.....	29

8 Felsökning 31

1 Säkerhetsanvisningar

- Det här avsnittet innehåller säkerhetsinstruktioner som hjälper till att förebygga risker för personskador eller materiella skador.
- Om produkten överläts till en annan person eller används i andra hand ska användarmanualen, produktetiketter, andra relevanta dokument och tillbehör levereras tillsammans med produkten.
- Vårt företag kan inte hållas ansvarigt för eventuella skador som kan uppstå till följd av att dessa anvisningar inte följs.
- Om dessa anvisningar inte följs, upphör all garanti att gälla.
- ⚠ Låt alltid tillverkaren, den auktoriserade serviceverkstaden eller en av importören angiven person utföra installations- och reparationsarbeten.
- ⚠ Använd endast originalreservdelar och -tillbehör.
- ⚠ Försök inte att reparera eller byta ut någon del av produkten om det inte tydligt anges i användarmanualen.
- ⚠ Gör inga tekniska ändringar på produkten.
- ⚠ **Syftet med användningen**
- Den här produkten är avsedd för hemmabruk. Den är inte lämplig för kommersiellt bruk.
- Använd inte produkten i trädgårdar, balkonger eller andra utomhusmiljöer. Apparaten är avsedd att användas i hushålls- och personalkök i butiker, kontor och andra arbetsmiljöer.
- **WARNING:** Produkten får endast användas för matlagning. Den får inte användas för olika ändamål, t.ex. för att värma upp rummet.
- Ugnen kan användas för att tina, baka, steka och grilla mat.
- Denna produkt får inte användas för uppvärmning, tallriksvärmning eller för att hänga handdukar eller kläder på handtaget för torkning.
- ⚠ **Säkerhet för barn, utsatta personer och husdjur**
- Denna produkt kan användas av barn från 8 år och äldre och personer som

- är underutvecklade i fråga om fysiska, sensoriska eller mentala färdigheter, eller som saknar erfarenhet och kunskap, så länge de övervakas eller instrueras beträffande säker användning och faror med produkten.
- Barn får inte leka med produkten. Rengöring och användarunderhåll bör inte utföras av barn om det inte finns någon som övervakar dem.
 - Denna produkt får inte användas av personer med begränsad fysisk, sensorisk eller mental förmåga (inklusive barn), om de inte hålls under uppsikt eller får nödvändiga instruktioner.
 - Barn bör övervakas så att de inte leker med produkten.
 - Elektriska produkter är farliga för barn och husdjur. Barn och husdjur får inte leka med, klättra på eller gå in i produkten.
 - Placera inte föremål som barn kan nå på produkten.
 - **WARNING:** Under användning är produktens åtkomliga ytor varma. Håll alltid barn borta från produkten.
 - Förvara förpackningsmaterialet utom

- räckhåll för barn. Det finns risk för skador och kvävning.
- När luckan är öppen får du inte ställa tunga föremål på den eller låta barn sitta på den. Du kan få ugnen att tippa över eller skada luckans gångjärn.
 - **(Det är inte alla produkter som levereras med en stickpropp, så om din produkt HAR en stickpropp)** För barnens säkerhet ska du koppla ur strömkontakten och göra produkten obrukbar innan produkten kasseras.



Elsäkerhet

- Anslut produkten till ett jordat uttag som skyddas av en säkring som motsvarar den strömstyrka som anges på typskylten. Låt en kvalificerad elektriker utföra jordinstallationen. Använd inte produkten utan att den är jordad i enlighet med lokala/nationella bestämmelser.
- Produktens stickkontakt eller elanslutning ska vara placerad på ett lättillgängligt ställe (där den inte påverkas av spisens låga). Om detta inte är möjligt ska det finnas en mekanism (säkring, strömbrytare etc.) på den

- elektriska installationen som produkten är ansluten till, i enlighet med de elektriska bestämmelserna och som skiljer alla poler från nätet.
- Produkten får inte anslutas till eluttaget under installation, reparation och transport.
 - Anslut produkten till ett uttag som uppfyller de spännings- och frekvensvärden som anges på typskylten.
 - **(Det är inte alla produkter som levereras med en sladd, så om din produkt INTE har en sladd)** Använd endast den anslutningskabel som anges i avsnittet "Tekniska specifikationer".
 - Kläm inte fast nätsladden under och bakom produkten. Placera inga tunga föremål på sladden. Strömsladden får inte böjas, krossas eller komma i kontakt med någon värmekälla.
 - När ugnen är i drift blir även baksidan varm. Strömkablarna får inte vifröra baksidan, då kan anslutningarna skadas.
 - Kläm inte in elkablarna i ugnsluckan och för dem inte över heta ytor. Det kan leda till att ugnen kortsluts och

fattar eld på grund av att kabeln smälter.

- Använd enbart originalkabeln. Använd inte avklippta eller skadade kablar eller förlängningskablar.
- Om strömsladden är skadad måste den bytas ut av en tillverkare, en auktoriserad service eller en person som anges av importföretaget för att förhindra eventuella faror.
- **WARNING:** Innan du byter ugnslampan måste du koppla bort produkten från elnätet för att undvika risken för elektriska stötar. Stäng av produkten eller stäng av säkringen i säkringsfacket.

(Det är inte alla produkter som levereras med en stickpropp, så om din produkt HAR en stickpropp)

- Anslut inte produkten till ett uttag som är löst, har lossnat ur sitt uttag, är trasigt, smutsigt, oljigt, med risk för vattenkontakt (t.ex. vatten som kan läcka från bänken).
- Vidrör aldrig kontakten med våta händer! Håll inte i sladden för att dra ut kontakten, utan alltid i själva kontakten.
- Se till att produktkontakten är ordentligt inkopplad i

uttaget för att undvika ljusbågar.

Transportsäkerhet

- Koppla bort produkten från elnätet innan du transporterar den.
- Produkten är tung, det krävs minst två personer att bära den.
- Använd inte luckan och/eller handtaget för att transportera eller flytta produkten.
- Lägg inga andra föremål på produkten och bär produkten upprätt.
- När du ska transportera produkten ska du slå in den med bubbelplast eller tjock kartong och tejpa fast den ordentligt. Fäst produkten ordentligt med tejp för att förhindra att produktens löstagbara eller rörliga delar eller produkten skadas.
- Kontrollera produktens övergripande utseende för att upptäcka eventuella skador som kan ha uppstått under transporten.

Säkerhet vid installation

- Innan produkten installeras ska du kontrollera att den inte är skadad. Installera inte produkten om den är skadad.

- Installera inte produkten i närheten av värmekällor (radiatorer, kaminer etc.).
- Håll alla ventilationskanaler öppna runt produkten.
- För att undvika överhettning bör produkten inte installeras bakom dekorativa luckor.

Säker användning

- Se till att produkten stängs av efter varje användning.
- Om du inte använder produkten under en längre tid ska du koppla bort den eller stänga av säkringen från säkringsfacket.
- Använd inte en defekt eller skadad produkt. Koppla i förekommande fall bort produktens el- eller gasanslutningar och kontakta auktoriserad service.
- Använd inte produkten om luckans främre glas är borttaget eller trasigt.
- Klättra inte på produkten för att nå något eller av någon annan anledning.
- Använd inte produkten i situationer som kan påverka ditt omdöme, till exempel om du tar droger och/eller dricker alkohol.
- Brandfarliga föremål som förvaras i

matlagningsområdet kan börja brinna. Förvara aldrig brandfarliga föremål i matlagningsområdet.

- Ugnshandtaget är ingen handdukstork. När du använder produkten får du inte hänga upp handdukar, handskar eller liknande textilier på handtaget.
- Luckans gångjärn rör sig och dras åt när dörren öppnas och stängs. När du öppnar/stänger luckan får du inte hålla i delen med gångjärnen.

Temperaturvarningar

- **WARNING:** När produkten är i drift kommer de exponerade delarna att bli varma. Vidrör inte produkten och värmeelementen. Barn under 8 år bör inte befinna sig i närheten av produkten utan en vuxen.
- Placera inte brännbara/explosiva material i närheten av produkten, eftersom kanterna blir varma när den är i drift.
- Eftersom ånga kan fly ut ska du hålla dig borta när du öppnar ugnsluckan. Ångan kan bränna din hand, ditt ansikte och/eller dina ögon.

- Produkten kan bli varm under användning. Rör inte de varma utrymmena, ugnens inre delar, värmeelementen osv.
- Använd alltid värmebeständiga ugnshandskar när du placerar maten i den heta ugnen, tar bort maten osv.

Användning av tillbehör

- Det är viktigt att gallret och brickan placeras korrekt på ugns-gallret. Detaljerad information finns i avsnittet "Användning av tillbehör".
- Tillbehör kan skada luckans glas när du stänger produktluckan. Skjut alltid tillbehören till slutet av matlagningsområdet.

Säkerhet vid matlagning

- Var försiktig när du använder alkohol i maten. Alkohol förångas vid höga temperaturer och kan fatta eld när den utsätts för heta ytor, vilket kan orsaka en brand.
- Matavfall, olja etc. i matlagningsområdet kan fatta eld. Ta bort grov smuts före tillagning.
- Matförgiftningsfara: Förvara inte mat i ugnen i mer än en

- timme före och efter tillagningen. Annars kan det orsaka matförgiftning eller sjukdomar.
- Värm inte slutna plåtburkar och glasburkar. Uppbyggt tryck kan få burken att spricka.
 - Lägg smörpappret i en ugnform eller på ugnstillbehöret (tråg, trådgaller osv.) med mat och sätt in det i den förvärmade ugnen. Ta bort alla överflödiga bitar av smörpapper som hänger från tillbehöret eller behållaren för att undvika risken att de kommer i kontakt med ugnens värmeelement. Använd aldrig smörpapper i en ugnstemperatur som är högre än den högsta temperatur som anges på det smörpapper du använder. Lägg aldrig smörpapper på ugnsbotten.
 - Placera inte bakformar, tallrikar eller aluminiumfolie direkt på ugnens botten. Den samlade värmen kan skada ugnens botten.

- Håll ugnsluckan stängd under grillning. Heta ytor kan orsaka brännskador!
- Mat som inte lämpar sig för grillning utgör en brandfara. Grilla endast mat som lämpar sig för kraftig grilleld. Placera inte heller maten för långt bak i grillen. Detta är det hetaste området och fet mat kan fatta eld.



Underhålls- och rengöringssäkerhet

- Vänta tills produkten har svalnat innan du rengör den. Heta ytor kan orsaka brännskador!
- Tvätta aldrig produkten genom att spruta eller hälla vatten på den! Det finns en risk för elektrisk stöt!
- Rengör inte produkten med ångrengörare eftersom detta kan orsaka elektriska stötar.
- Använd inte starka slipmedel, metallskrapor, stålull eller blekmedel för att rengöra glaset på ugnens främre lucka eller (om sådant finns) glaset på ugnens övre lucka. Dessa material kan orsaka repor och skador på glasytor.

2 Miljöanvisningar

Avfallsförordning

I enlighet med WEEE-direktivet för hantering av avfallsprodukter



Den här produkten gäller under EU WEEE-direktivet (2012/19/EU).

Den här produkten är försedd med en klassificeringssymbol för avfallshantering av elektriskt och elektroniskt material (WEEE).

Denna produkt är tillverkad med delar av hög kvalitet samt material som kan återanvändas och återvinnas. Produkten får inte slängas i hushållssoporna eller i annat avfall vid livsslut. Ta den till en återvinningsstation för elektrisk och elektronisk utrustning. Kontakta din kommun för mer information om närmaste återvinningsstation.

Lämpligt avfallshantering av begagnad apparat hjälper till att förhindra potentiella negativa konsekvenser för miljön och människors hälsa.

I enlighet med RoHS-direktivet:

Produkten du har köpt gäller under EU RoHS-direktivet (2011/65/EU). Den innehåller inga av de farliga eller förbjudna material som anges i direktiven.

Förpackningsinformation

- Produktens förpackningsmaterial tillverkas av återvinningsbara material i enlighet med våra nationella

miljöbestämmelser. Släng inte förpackningsmaterialet tillsammans med hushållsavfall eller annat avfall. Ta dem till de insamlingsställen för förpackningsmaterial som utsetts av de lokala myndigheterna.

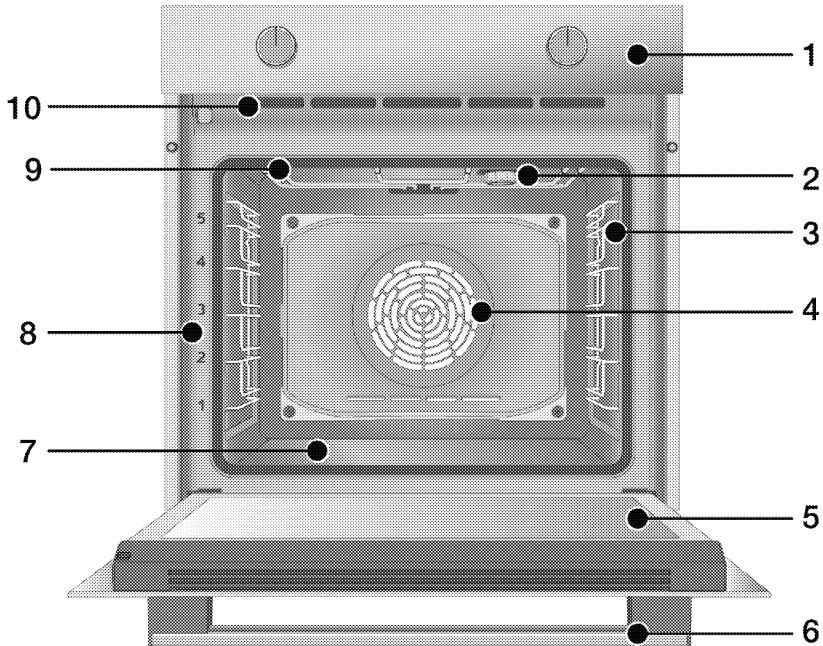
Rekommendationer för energibesparing

Information om energieffektivitet enligt EU 66/2014 finns på produktbladet som medföljer produkten. Följande råd hjälper dig att använda din produkt på ett ekologiskt och energieffektivt sätt:

- Tina frysta livsmedel före tillagning.
- I ugnen bör du använda mörka eller emaljerade behållare som släpper igenom värmen bättre.
- Stäng av produkten 5-10 minuter före matlagningens sluttid för längre matlagning. Nu kan du spara upp till 20 % el genom att använda värme.
- Om det anges i receptet eller användarmanualen ska du alltid förvärma ugnen. Öppna inte ugnsluckan ofta under tillagningen.
- Försök att tillaga mer än en maträtt åt gången i ugnen. Du kan laga mat samtidigt genom att placera två matlagningsbehållare på trådgallret. Om du dessutom tillagar dina måltider efter varandra sparar du energi eftersom ugnen inte förlorar sin värme.

3 Din produkt

Produktintroduktion



- 1 Kontrollpanel
- 2 Lampa*
- 3 Hyllor**
- 4 Fläktmotor (bakom stålplåt)
- 5 Lucka
- 6 Handtag
- 7 Undervärmare (bottenplatta av stål)
- 8 Hyllpositioner
- 9 Övervärmare
- 10 Ventilationshål

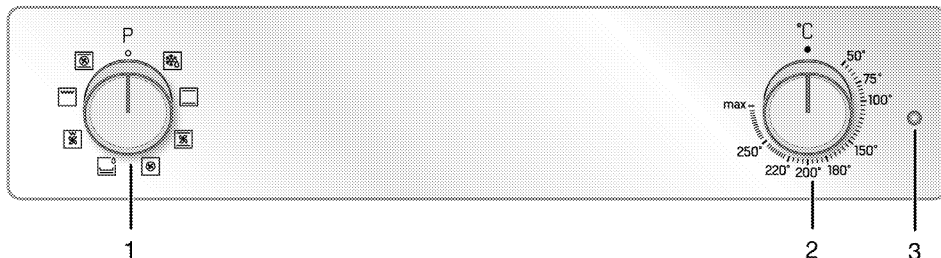
* Det beror på modellen. Din produkt kanske inte har någon lampa, eller så kan lampans typ och placering skilja sig från bilden.

** Det beror på modellen. Din produkt kanske saknar hyllor. På bilden visas hyllor som exempel.

Introduktion och användning av produktens kontrollpanel

I det här avsnittet hittar du en översikt över och grundläggande användningsområden för produktens kontrollpanel. Skillnader kan förekomma i bilder och vissa funktioner beroende på produkttyp.

Ugnskontroll



- 1 Funktionsvred
- 2 Temperaturvred
- 3 Termostatlampan

Om det finns rattar som styr produkten kan dessa rattar (s) vara infällda i panelen som kommer ut när de trycks in på vissa modeller. För inställningar som ska göras med dessa rattar, tryck först in den aktuella ratten och dra ut vredet. När du har gjort justeringen trycker du in den igen och byter ut vredet.

Funktionsvred

Du kan välja ugnsfunktioner med funktion valsratten. Sväng vänster / höger från stängt (övre) läge för att välja.

Temperaturvred










Du kan välja den temperatur du vill tillaga med temperaturratten. Vrid medurs från det stängda (övre) läget för att välja.

Temperatur indikator

Du kan förstå ugnens inre temperatur från temperatur lampan. Temperatur lampan sitter på kontrollpanelen. Temperatur lampan tänds när produkten startar och temperatur lampan släcks när den når den inställda temperaturen. När temperaturen inuti ugnen sjunker under den inställda temperaturen tänds temperatur lampan igen.

Funktioner för ugnsdrift

I funktionstabellen visas de funktioner som du kan använda i ugnen och de högsta och lägsta temperaturer som kan ställas in för dessa funktioner. Ordningen av driftslägena som visas här kan skilja sig från ordningsföljden på din produkt.

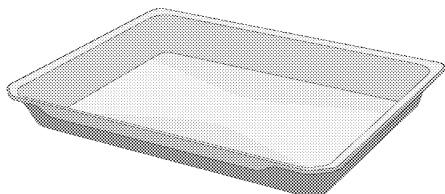
Funktionsymbol	Funktionsbeskrivning	Temperaturintervall (°C)	Beskrivning och användning
	Användning med fläkt	-	Ugnen är inte uppvärmd. Bara fläkten (på den bakre väggen) fungerar. Fryst mat med granulat tinas långsamt upp i rumstemperatur, tillagad mat kyls ned. Det tar längre tid att tina en hel köttbit än livsmedel med spannmål.
	Över- och undervärme	*	Maten värms upp både uppifrån och nerifrån samtidigt. Lämplig för kakor och grytor i bakformar eller kakor och bakverk. Tillagningen sker med ett enda tråg.
 	Undervärme	*	Endast undervärmen är på. Den är lämplig för mat som behöver brynas i botten. Den här funktionen används också för enkel ångrengöring.
	Fläktassisterad över-/undervärme	*	Den varma luften som värms upp av de övre och undre värmarna fördelas jämnt och snabbt i hela ugnen med hjälp av fläkten. Tillagningen sker med ett enda tråg.
	Fläktvärme	*	Den varma luften som värms upp av fläktvärmaren fördelas jämnt och snabbt i hela ugnen med hjälp av fläkten. Den är lämplig för tillagning av mat i flera tråg på olika hyllnivåer.
	"3D"-funktion	*	Övervärme, undervärme och fläktvärme är igång. Alla delar av produkten tillagas jämnt och snabbt. Tillagningen sker med ett enda tråg.
	Full grill	*	Den stora grillen i ugnstaket är igång. Den är lämplig för att grilla större mängder.
	Fläktassisterad låg grill	*	Den varma luften som värms upp av den lilla grillen fördelas snabbt i ugnen med hjälp av fläkten. Den är lämplig för att grilla mindre mängder.

* Din produkt fungerar inom det temperaturområde som anges på temperaturvredet.

Produkttillbehör

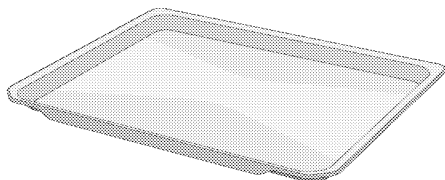
Det finns olika tillbehör till din produkt. I det här avsnittet finns en beskrivning av tillbehören och hur de ska användas på rätt sätt. Beroende på produktmodell varierar det medföljande tillbehöret. Alla tillbehör som beskrivs i manualen kanske inte finns tillgängliga för din produkt.

OBS! : Trågen i din produkt kan deformeras på grund av temperaturen. Detta påverkar inte funktionen. Deformationen försvinner när tråget svalnar.



Djupt tråg

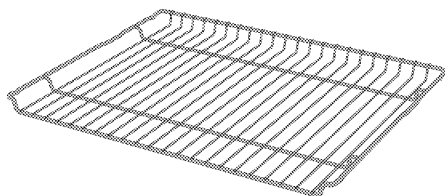
Används för bakverk, stekning av stora bitar, saftig mat eller för att samla upp flödande oljor vid grillning.



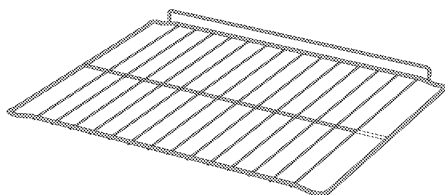
Baktråg

Används för bakverk som kakor och kex.

Modeller med hyllor:



Modeller utan hyllor:



Galler

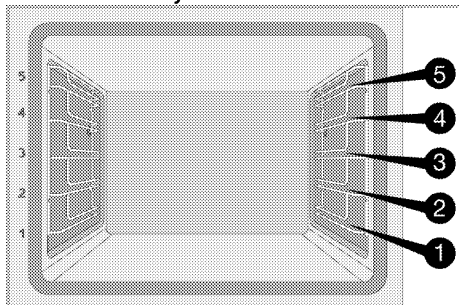
Används för att steka eller placera maten som ska bakas, stekas och gräddas på önskad hylla.

Användning av produkttillbehör

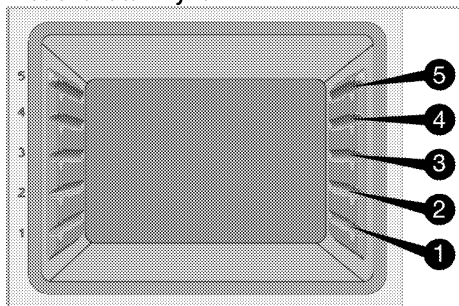
Tillagningshyllor

Det finns 5 nivåer av hyllplacering i matlagingsområdet. Du kan också se hyllornas ordning i siffrorna på ugnens främre ram.

Modeller med hyllor



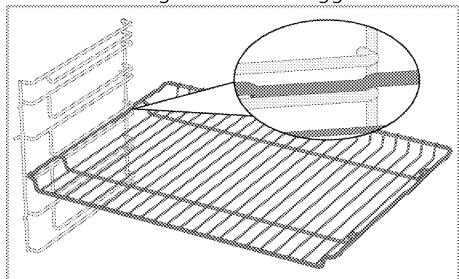
Modeller utan hyllor



Placera ugnsgallret på hyllorna

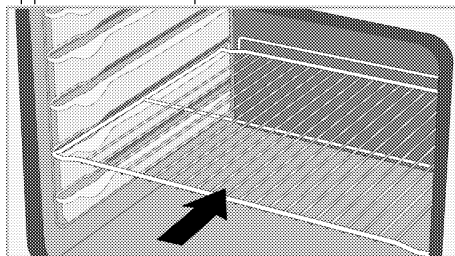
Modeller med hyllor:

Det är viktigt att placera gallret på hyllorna på rätt sätt. När du placerar gallret på önskad hylla måste den öppna delen vara på framsidan. För bättre tillagning måste gallret säkras med stoppet på hyllan. Det får inte passera över stoppet för att komma i kontakt med ugnens bakre vägg.



Modeller utan hyllor:

Det är viktigt att placera gallret på sidohyllorna på rätt sätt. Gallret har en riktning när det placeras på hyllan. När du placerar gallret på önskad hylla måste den öppna delen vara på framsidan.



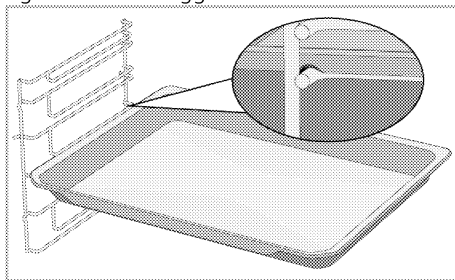
Placera tråget på hyllorna

Modeller med hyllor:

Det är också viktigt att placera trågen på sidohyllorna på rätt sätt.

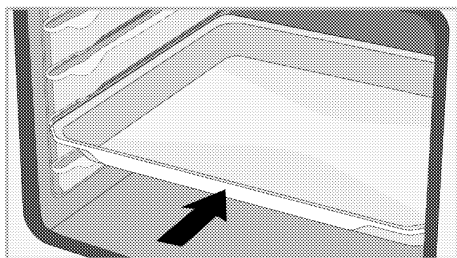
När du placerar tråget på den önskade hyllan måste den sida som är avsedd att hålla det vara på framsidan.

För bättre tillagning måste tråget säkras med stoppet på hyllan. Det får inte passera över stoppet för att komma i kontakt med ugnens bakre vägg.



Modeller utan hyllor:

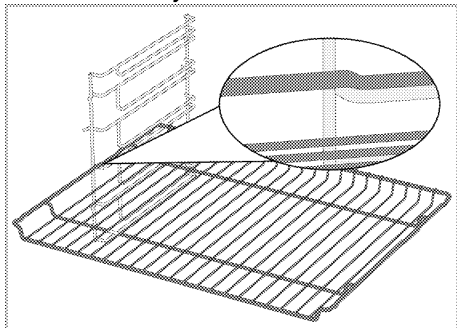
Det är också viktigt att placera trågen på sidohyllorna på rätt sätt. Tråget har en riktning när det placeras på hyllan. När du placerar tråget på den önskade hyllan måste den sida som är avsedd att hålla det vara på framsidan.



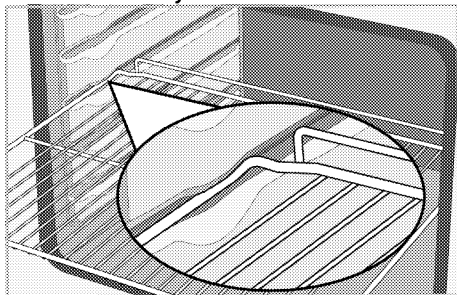
Stoppfunktion för gallret

Det finns en stoppfunktion som förhindrar att gallret tippas ut ur hyllan. Med den här funktionen kan du enkelt och säkert ta ut din mat. När du tar bort gallret kan du dra det framåt tills det når stoppet. Du måste passera över stoppet för att ta bort det helt och hållet.

Modeller med hyllor



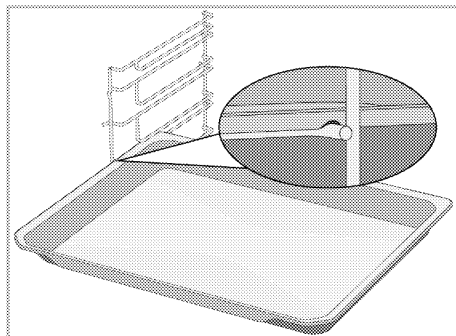
Modeller utan hyllor



Stoppfunktion för tråget - Modeller med hyllor

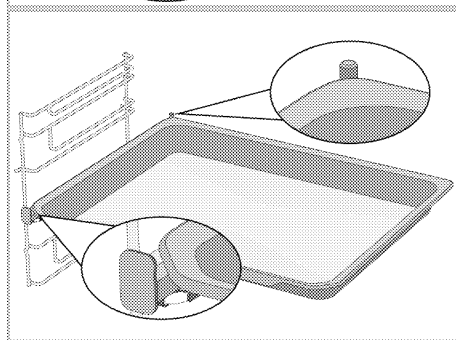
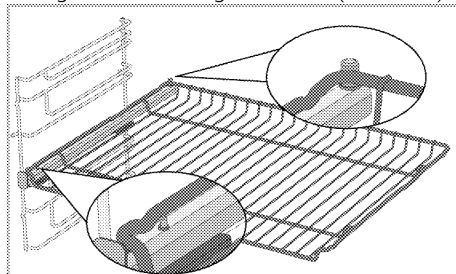
Det finns också en stoppfunktion som förhindrar att tråget tippas ut ur hyllan. När du tar bort tråget frigör du den från det bakre låset och drar det mot dig själv tills det kommer fram till stoppet. Du måste

passera över stoppet för att ta bort det helt och hållet.



Placera gallret och tråget på de teleskopiska skenorna på rätt sätt - Modeller med hyllor och teleskopskenor

Tack vare de teleskopiska skenorna är det lätt att montera och ta bort tråg eller gallret. När du använder tråg och galler med teleskopskenan ska du se till att stiften på fram- och baksidan av teleskopskenan vilar mot gallrets och trågets kanter (se bilden).



Tekniska specifikationer

Allmänna specifikationer

Produktens yttermått (höjd/bredd/djup)	595 mm/594 mm/567 mm
Ugnens installationsmått (höjd/bredd/djup)	590 eller 600 mm/560 mm/min. 550 mm
Spänning/frekvens	220-240 V~, 50 Hz
Kabeltyp och tvärsnitt som används / lämpar sig för användning i produkten	min.H05VV-FG 3 x 1,5 mm ²
Total strömförbrukning	2.6 kW
Ugnstyp	Multifunktionsugn

Grunder: Information om energimärkning av elektriska ugnar ges i enlighet med standarden EN 60350-1 / IEC 60350-1. Dessa värden bestäms under standardbelastning med funktionerna för uppvärmning av botten och topp eller fläktassisterad uppvärmning (i förekommande fall).

Energieffektivitetsklassen bestäms enligt följande prioritering beroende på om de relevanta funktionerna finns i produkten eller inte: 1-Eco fläktvärme, 2-Fläktvärme 3- Fläktassisterad låg grill, 4-Över- och undervärme.



Tekniska specifikationer kan ändras utan föregående meddelande för att förbättra produktens kvalitet.



Bilderna i den här manualen är schematiska och stämmer kanske inte exakt överens med din produkt.



De värden som anges på produktetiketter eller i den dokumentation som medföljer produkten har tagits fram under laboratorieförhållanden i enlighet med relevanta standarder. Beroende på produktens drifts- och miljöförhållanden kan dessa värden variera.

4 Första användningen

Innan du börjar använda produkten rekommenderas att du gör följande i följande avsnitt.

Första rengöringen

1. Avlägsna allt förpackningsmaterial.
2. Avlägsna alla tillbehör från ugnen som medföljer produkten.
3. Slå på produkten i 30 minuter och stäng sedan av den. På så sätt bränns och rengörs rester och lager som kan ha blivit kvar i ugnen under tillverkningen
4. När du använder produkten ska du välja den högsta temperaturen och den driftsfunktion som alla värmare i produkten använder. Se "Funktioner för ugnsdrift". I följande avsnitt lär du dig använda ugnen.
5. Vänta på att ugnen ska kallna.

6. Torka av produktens ytor med en våt trasa eller svamp och torka torrt med en trasa.

Innan tillbehör används;

Rengör tillbehören som du tar ut ur ugnen med rengöringsvatten och en mjuk rengöringssvamp.

OBS! Ytan kan skadas av vissa rengöringsmedel. Använd inte aggressiva rengöringsmedel, skurpulver/-mjölk eller några vassa föremål under rengöring.

OBS! Doft och rök kan utvecklas under ett par timmar vid första användningen. Detta är normalt. Se till att rummet är välventilerat så att rök och lukt försvinner. Undvik direkt inandning av röken och den lukt som den sänder.

5 Hur man använder ugnen

Allmän information om ugnsanvändning

Kylfläkt (De kanske inte finns på din produkt.)

Din produkt har en kylfläkt. Kylfläkten aktiveras automatiskt vid behov och kyler både produktens framsida och möbeln. Den avaktiveras automatiskt när kylprocessen är avslutad. Het luft kommer ut genom ugnsluckan. Täck inte dessa ventilationsöppningar med något. Annars kan ugnen överhettas.

Kylfläkten fortsätter att fungera under ugnsdrift eller efter att ugnen stängts av (ca 20-30 minuter). Om du lagar mat genom att programmera ugnstidsklockan stängs kylfläkten av i slutet av tillagningstiden tillsammans med övriga funktioner. Användaren kan inte bestämma drifttiden för kylfläkten. Den startar och stängs av automatiskt. Detta är inget fel.

Ugnsbelysning

Ugnslampan tänds när ugnen börjar tillagningen. I vissa modeller är lampan på under tillagningen, medan den i vissa modeller släcks efter en viss tid.

Användning av ugnens kontrollenhet

Starta ugnen

När du väljer en funktion som du vill laga mat med, med hjälp av funktionsvalsredet och ställer in en viss temperatur med hjälp av temperaturvredet, börjar ugnen att arbeta.

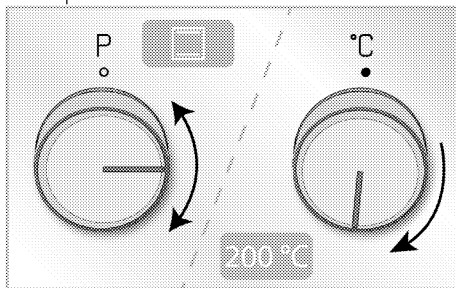
Stäng av ugnen

Du kan stänga av ugnen genom att vrida funktionsvalsredet och temperaturvredet till avstängningsläget (uppåt).

Val av temperatur och ugnsfunktion

Du kan laga mat med manuell styrning (under din egen kontroll) genom att välja temperatur och funktion som är specifik för din mat.

Exempel:



1. Välj den tillagningsfunktion du vill använda med hjälp av funktionsvalsredet.
 2. Ställ in den temperatur du vill använda med temperaturvredet.
- » Ugnen börjar genast arbeta med den valda funktionen och temperaturen, och temperaturlampan lyser. När temperaturen i ugnen nått den inställda temperaturen släcks temperaturlampan. Ugnen stängs inte av automatiskt när den har börjat laga mat. Du måste själv kontrollera matlagningen och stänga av ugnen. När matlagningen är klar stänger du av ugnen genom att vrida funktionsvalsredet och temperaturvredet till avstängningsläget (uppåt).

6 Allmän information om matlagning

Det här avsnittet beskriver tips om beredning och tillagning av din mat. Du kan dessutom hitta några av de rätter som testats som producenter och de lämpligaste beredningarna för dessa. Det anges också vilka ugnsställningar och tillbehör som är lämpliga för dessa rätter.

Allmänna varningar om tillagning i ugnen.

- När ugnsluckan öppnas under eller efter matlagning kan det uppstå het ånga. Ångan kan bränna din hand, ditt ansikte och/eller dina ögon. Håll dig borta från ugnsluckan när den öppnas.
- Den intensiva ånga som genereras under tillagningen kan på grund av temperaturskillnaden bilda kondenserade vattendroppar på ugnens insida och utsida och på möbelns övre delar. Detta är en normal och fysisk företeelse.
- De värden för tillagningstemperatur och tillagningstid som anges för livsmedel kan variera beroende på receptet och mängden. Därför anges dessa värden som intervall.
- Ta alltid bort oanvända tillbehör från ugnen innan du börjar laga mat. Tillbehör som blir kvar i ugnen kan förhindra att maten tillagas med rätt värden.
- När det gäller livsmedel som du tillagar enligt ditt eget recept kan du hänvisa till liknande livsmedel som anges i matlagningstabellerna.
- Genom att använda de medföljande tillbehören uppnår du bästa möjliga matlagningresultat. Följ alltid de varningar och den information som tillverkaren tillhandahåller för de externa kokkärl som du ska använda.
- Klipp det smörpapper som du ska använda i matlagningen i lämpliga storlekar för den behållare du ska tillaga i. Smörpapper som löper över från kärlet kan skapa risk för brännskador och påverka kvaliteten på din matlagning. Använd det smörpapper som du kommer att använda i det angivna temperaturområdet.

- För god tillagning bör du placera maten på rätt rekommenderad hylla. Ändra inte placeringen under tillagningen.

Bakverk och mat i ugnen

Allmän information

- Vi rekommenderar att du använder tillbehören till produkten för att uppnå ett bra matlagningresultat. Om du ska använda externa kokkärl ska du föredra mörka, non-stick och värmebeständiga kokkärl.
- Om förvärmning rekommenderas i matlagningstabellen, se till att du sätter in maten i ugnen efter förvärmning.
- Om du ska laga mat med kokkärl på grillgallret ska du placera det i mitten av gallret, inte nära den bakre väggen.
- Alla råvaror som används vid beredning av bakverk ska vara färska och ha rumstemperatur.
- Produkternas tillagningsstatus kan variera beroende på mängden mat och storleken på kokkärlet.
- Metall-, keramik- och glasformar förlänger tillagningstiden och bakverkets undersida bryns inte jämnt.
- Om du använder smörpapper under tillagningen kan det förekomma lite brunfärgning på matens undersida. I så fall kan du behöva förlänga tillagningstiden med cirka 10 minuter.
- De värden som anges i matlagningstabellerna är fastställda som ett resultat av de tester som utförts i våra laboratorier. De värden som passar dig kan skilja sig från dessa.
- Placera maten på lämplig hylla som rekommenderas i matlagningstabellen. Ugnens nedersta hylla kallas hylla 1.

Tips för att baka kakor

- Om kakan är för torr, höj temperaturen med 10 °C och förkorta gräddningstiden.
- Om kakan är fuktig kan du använda en mindre mängd vätska eller sänka temperaturen med 10 °C.
- Om toppen av kakan är bränd, placera den på den nedre hyllan, sänk temperaturen och förläng gräddningstiden.
- Om den är väl tillagad inuti men kladdig på utsidan, använd mindre mängd vätska,

sänk temperaturen och förläng tillagningstiden.

Tips för att tillaga bakverk

- Om bakverket är för torrt, öka temperaturen med 10 °C och förkorta tillagningstiden. Blötlägg degplattorna med en sås bestående av mjölk, olja, ägg och yoghurtblandning.
- Om bakverket tillagas långsamt, se till att tjockleken på bakverket som du har berett inte svämmar över formen.

- Om bakverket är brynt på ytan men inte i botten, se till att den mängd sås du använder till bakverket inte är för mycket i botten. För att få en jämn färg bör du försöka fördela såsen jämnt mellan degplattorna och bakverket.
- Grädda bakverket i den position och temperatur som passar till storleken. Om botten fortfarande inte är tillräckligt brynt, placera den på en nedre hylla för nästa tillagning.

Arbetsbord för bakverk och ugnsmat

Förslag för matlagning med ett enda tråg

Mat	Tillbehör att användas	Driftfunktion	Hyllposition	Temperatur (°C)	Tillagningstid (min) (ungefär)
Kakor i tråg	Standardtråg*	Över- och undervärme	3	180	30 ... 40
Kakor i form	Kakfdorm på galler**	Fläktvärme	2	180	30 ... 40
	Standardtråg*	Över- och undervärme	3	160	25 ... 35
Små kakor	Standardtråg*	Fläktvärme	Modeller med hyllor: 3 Modeller utan hyllor: 2	150	25 ... 35
	Rund kakform, 26 cm i diameter med klämman på galler**	Över- och undervärme	2	160	30 ... 40
Sockerkaka	Rund kakform, 26 cm i diameter med klämman på galler**	Fläktvärme	2	160	30 ... 40
	Baktråg*	Över- och undervärme	3	170	25 ... 35
Småkaka	Baktråg*	Fläktvärme	3	170	20 ... 30
	Standardtråg*	Fläktassisterad över-/undervärme	2	200	35 ... 45
Bakverk av deg	Standardtråg*	Fläktvärme	2	180	35 ... 45
	Standardtråg*	Över- och undervärme	2	200	20 ... 30
Fylliga bakverk	Standardtråg*	Fläktvärme	3	180	20 ... 30
	Standardtråg*	Över- och undervärme	3	200	30 ... 40
Helt bröd	Standardtråg*	Fläktvärme	3	200	30 ... 40
	Standardtråg*	Över- och undervärme	3	200	30 ... 40
Lasagne	Rektangulär form av glas/metall på galler**	Över- och undervärme	2 eller 3	200	30 ... 40
Äppelpaj	Rund kakform i svart metall, 20 cm i diameter på galler**	Över- och undervärme	2	180	50 ... 70
	Rund kakform i svart metall, 20 cm i diameter på galler**	Fläktvärme	2	170	50 ... 70
Pizza	Standardtråg*	Över- och undervärme	2	200 ... 220	10 ... 20

Förvärmning rekommenderas för alla livsmedel.

* Dessa tillbehör kanske inte ingår i produkten.

** Dessa tillbehör ingår inte i produkten. De är kommersiellt tillgängliga tillbehör.

Förslag för matlagning med två tråg

Mat	Tillbehör att användas	Driftfunktion	Hyllposition	Temperatur (°C)	Tillagningstid (min) (ungefär)
Små kakor	2_ Standardtråg* 4_ Baktråg*	Fläktvärme	2_ 4	Modeller med hyllor: 150 Modeller utan hyllor: 140	Modeller med hyllor: 25 ... 40 Modeller utan hyllor: 30 ... 45
Småkaka	2_ Standardtråg* 4_ Baktråg*	Fläktvärme	2_ 4	170	25 ... 35
Bakverk av deg	1_ Standardtråg* 4_ Baktråg*	Fläktvärme	1_ 4	180	35 ... 45
Fylliga bakverk	2_ Standardtråg* 4_ Baktråg*	Fläktvärme	2_ 4	180	20 ... 30

Fövärmning rekommenderas för alla livsmedel.

* Dessa tillbehör kanske inte ingår i produkten.

** Dessa tillbehör ingår inte i produkten. De är kommersiellt tillgängliga tillbehör.

Kött, fisk och fågel

De viktigaste punkterna för stekning

- Om du kryddar den med citronsaft och peppar innan du tillagar kyckling, kalkon och stora köttbitar förhöjer du tillagningsresultatet.
- Det tar 15-30 minuter längre tid att tillaga urbenat kött än filé genom stekning.
- Du bör räkna med 4 till 5 minuters tillagningstid per centimeter köttjocklek.

- Lämna köttet i ugnen i ungefär 10 minuter när tillagningstiden är klar. Köttets saft fördelas bättre i det stekta köttet och kommer inte ut när köttet skärs upp.
- Fisken ska placeras på en hylla på medelhög eller låg nivå i en värmebeständig platta.
- Tillaga de maträtter som rekommenderas i matlagningstabellen med ett enda tråg.

Arbetsbord för kött, fisk och fjäderfä

Mat	Tillbehör att användas	Driftfunktion	Hyllposition	Temperatur (°C)	Tillagningstid (min) (ungefär)
Biff (hel) / stek (1 kg)	Standardtråg*	Fläktassisterad över-/undervärme	3	15 min. 250/max, sedan 180 ... 190	60 ... 80
Lammlägg (1.5 - 2.0 kg)	Standardtråg*	Fläktassisterad över-/undervärme	3	15 min. 250/max, sedan 170	110 ... 120
Stekt kyckling (1.8-2 kg)	Galler* Placera ett tråg på en lägre hylla	Fläktassisterad över-/undervärme	2	15 min. 250/max, sedan 190	60 ... 80
	Galler* Placera ett tråg på en lägre hylla	Fläktvärme	2	200 ... 220	60 ... 80
	Galler* Placera ett tråg på en lägre hylla	"3D"-funktion	2	15 min. 250/max, sedan 190	60 ... 80
Kalkon (5.5 kg)	Standardtråg*	Fläktassisterad över-/undervärme	1	25 min. 250/max, sedan 180 ... 190	150 ... 210
	Standardtråg*	"3D"-funktion	1	25 min. 250/max, sedan 180 ... 190	150 ... 210
Fisk	Galler* Placera ett tråg på en lägre hylla	Fläktassisterad över-/undervärme	3	200	20 ... 30
	Galler* Placera ett tråg på en lägre hylla	"3D"-funktion	3	200	20 ... 30

Mat	Tillbehör att användas	Driftfunktion	Hyllposition	Temperatur (°C)	Tillagningstid (min) (ungefär)
-----	------------------------	---------------	--------------	-----------------	--------------------------------

Förvärmning rekommenderas för alla livsmedel.

* Dessa tillbehör kanske inte ingår i produkten.

** Dessa tillbehör ingår inte i produkten. De är kommersiellt tillgängliga tillbehör.

Grill

Rött kött, fisk och fågelkött blir snabbt bruna när de grillas, får en vacker skorpa och torkar inte ut. Filékött, spettekött, korb och saftiga grönsaker (tomater, lök osv.) lämpar sig särskilt bra för grillning.

Allmänna varningar

- Mat som inte lämpar sig för grillning utgör en brandfara. Grilla endast mat som lämpar sig för kraftig grilleld. Placera inte heller maten för långt bak i grillen. Detta är det hetaste området och fet mat kan fatta eld.
- **Håll ugnsluckan stängd under grillning. Grilla aldrig med ugnsluckan öppen. Heta ytor kan orsaka brännskador!**

Grillens nyckelpunkter

- Förbered så långt det går mat av samma tjocklek och vikt för grillen.
- Placera bitarna som ska grillas på trädgallret eller grillträget genom att fördela dem så att de inte överskrider värmarens mått.
- Beroende på hur tjocka bitarna som ska grillas är, kan tillagningstiderna i tabellen variera beroende på tjocklek.
- Skjut grillgallret eller grillträget till önskad nivå i ugnen. Om du lagar mat på grillgallret kan du flytta ugnstråget till den nedre hyllan för att samla upp oljorna. Det ugnstråg som du ska använda ska vara så stort att det täcker hela grillytan. Detta tråg kanske inte medföljer produkten. Håll lite vatten i ugnstråget för att underlätta rengöringen.

Grillbord

Mat	Tillbehör att användas	Hyllposition	Temperatur (°C)	Tillagningstid (min) (ungefär)
Fisk	Galler	4 - 5	250	20 ... 25
Kycklingdelar	Galler	4 - 5	250	25 ... 35
Köttbullar (nötkött) - 12 stycken	Galler	4	250	20 ... 30
Lammkotlett	Galler	4 - 5	250	20 ... 25
Biff - (skivat)	Galler	4 - 5	250	25 ... 30
Kalvkotlett	Galler	4 - 5	250	25 ... 30
Vegetarisk gratäng	Galler	4 - 5	220	20 ... 30
Rostat bröd	Galler	4	250	1 ... 4

Det rekommenderas att förvärma i 5 minuter för all grillad mat.

Vänd matvarorna efter 1/2 av den totala grilltiden.

Fläktassisterad låg grill

Mat	Tillbehör att användas	Driftfunktion	Hyllposition	Temperatur (°C)	Tillagningstid (min) (ungefär)
Fisk	Galler	Fläktassisterad låg grill	4	200	30 ... 35
Kycklingdelar	Galler	Fläktassisterad låg grill	4	250	25 ... 35
Köttbullar (nötkött) - 12 stycken	Galler	Fläktassisterad låg grill	4	250	30 ... 40
Biff (hel) / stek (1 kg)	Galler Placera ett tråg på en lägre hylla	Fläktassisterad låg grill	3	15 min. 250, sedan 180 ... 190	90 ... 110

Förvärm inte all grillad mat på det här grillbordet.

Testmat

- Livsmedlen i denna matlagningstabell är tillagade enligt standarden EN 60350-1 för att underlätta testning av produkten för kontrollinstitut.

Arbetsbord för test av mat

Förslag för matlagning med ett enda tråg

Mat	Tillbehör att användas	Driftfunktion	Hyllposition	Temperatur (°C)	Tillagningstid (min) (ungefär)
Mördegskaka (söt kaka)	Standardtråg*	Över- och undervärme	3	140	20 ... 30
	Standardtråg*	Fläktvärme	Modeller med hyllor: 3 Modeller utan hyllor: 2	140	15 ... 25
Små kakor	Standardtråg*	Över- och undervärme	3	160	25 ... 35
	Standardtråg*	Fläktvärme	Modeller med hyllor: 3 Modeller utan hyllor: 2	150	25 ... 35
Sockerkaka	Rund kakform, 26 cm i diameter med klämma på galler**	Över- och undervärme	2	160	30 ... 40
	Rund kakform, 26 cm i diameter med klämma på galler**	Fläktvärme	2	160	30 ... 40
Äppelpaj	Rund kakform i svart metall, 20 cm i diameter på galler**	Över- och undervärme	2	180	50 ... 70
	Rund kakform i svart metall, 20 cm i diameter på galler**	Fläktvärme	2	170	50 ... 70

Förvärmning rekommenderas för alla livsmedel.

* Dessa tillbehör kanske inte ingår i produkten.

** Dessa tillbehör ingår inte i produkten. De är kommersiellt tillgängliga tillbehör.

Förslag för matlagning med två tråg

Mat	Tillbehör att användas	Driftfunktion	Hyllposition	Temperatur (°C)	Tillagningstid (min) (ungefär)
Mördegskaka (söt kaka)	2-Standardtråg* 4-Baktråg*	Fläktvärme	2 - 4	140	15 ... 25
Små kakor	2-Standardtråg* 4-Baktråg*	Fläktvärme	2 - 4	Modeller med hyllor: 150 Modeller utan hyllor: 140	Modeller med hyllor: 25 ... 40 Modeller utan hyllor: 30 ... 45

Förvärmning rekommenderas för alla livsmedel.

* Dessa tillbehör kanske inte ingår i produkten.

** Dessa tillbehör ingår inte i produkten. De är kommersiellt tillgängliga tillbehör.

Grill

Mat	Tillbehör att användas	Hyllposition	Temperatur (°C)	Tillagningstid (min) (ungefär)
Rostat bröd	Galler	4	250	1 ... 4
Köttbullar (nötkött) - 12 stycken	Galler	4	250	20 ... 30

Vänd matvarorna efter 1/2 av den totala grilltiden.

Det rekommenderas att förvärma i 5 minuter för all grillad mat.

7 Skötsel och underhåll

Allmän information om rengöring

⚠ Allmänna varningar

- Vänta tills produkten har svalnat innan du rengör den. Heta ytor kan orsaka brännskador!
- Använd inte rengöringsmedlen direkt på de varma ytorna. Det kan orsaka permanenta fläckar.
- Apparaten ska rengöras noggrant och torkas efter varje användning. Matrester ska därför vara lätta att rengöra och dessa rester ska förhindras att brinna när apparaten används igen senare. På så sätt förlängs apparatens livslängd och ofta förekommande problem minskar.
- Använd inte ångrengöringsprodukter.
- Vissa rengöringsmedel kan skada ytan. Använd inte slipmedel, rengöringspulver, rengöringskrämer, avkalkningsmedel eller vassa föremål under rengöringen.
- Det behövs inget särskilt rengöringsmedel för rengöring efter varje användning. Rengör apparaten med diskmedel, varmt vatten och en mjuk trasa eller svamp och torka med en torr mikrofiberduk.
- Se till att du torkar bort all kvarvarande vätska efter rengöring och rengör omedelbart all mat som stänker runt under matlagningen.
- Rengör inte någon del av apparaten i en diskmaskin.

Rostfritt stål och rostfria ytor

- Använd inte sura eller klorhaltiga rengöringsmedel för att rengöra rostfritt stål eller rostfria ytor och handtag.
- Rostfritt stål eller rostfria ytor kan ändra färg med tiden. Detta är normalt. Efter varje användning ska du rengöra med ett rengöringsmedel som är lämpligt för det rostfria stålet eller den rostfria ytan.
- Rengör med en mjuk tvålduk och ett flytande (icke repande) rengöringsmedel som lämpar sig för rostfria ytor, var noga med att torka i en riktning.
- Ta bort kalk-, olje-, stärkelse-, mjölk- och proteinfläckar på rostfria ytor och glasytor omedelbart utan att vänta. Fläckar kan rosta under lång tid.

Emaljrerade ytor

- Rengör emaljtorna efter varje användning med diskmedel, varmt vatten och en mjuk trasa eller svamp och torka dem med en torr trasa.
- Om din produkt har en funktion för enkel ångrengöring kan du göra enkel ångrengöring för lätt, icke-permanent smuts. (Se avsnittet "Enkel ångrengöring")
- För ihållande fläckar kan du använda det rengöringsmedel för ugnar och grillar som rekommenderas på produktvarumärkets webbplats och en skrapfri skurplatta. Använd inte ett externt ugnrengöringsmedel.
- Ugnen måste svalna för att kunna rengöras i matlagingsområdet. Rengöring på heta ytor ska skapa både brandrisk och skada emaljtjan.

Katalytiska ytor

- Sidoväggarna i matlagingsområdet får endast vara täckta med emalj eller katalytiska väggar. Det varierar mellan modeller.
- De katalytiska väggarna har en lätt matt och porös yta. Ugnens katalytiska väggar får inte rengöras.
- Katalytiska ytor absorberar olja tack vare sin porösa struktur och börjar glänsa när ytan är mättad med olja, i detta fall rekommenderas det att byta ut delarna.

Glasytor

- När du rengör glasytor får du inte använda skrapor av hård metall eller slipande rengöringsmedel. De kan skada glasytan.
- Rengör apparaten med diskmedel, varmt vatten och en mikrofiberduk som är avsedd för glasytor och torka den med en torr mikrofiberduk.
- Om det finns rester av rengöringsmedel efter rengöring, torka av med kallt vatten och torka med en ren och torr mikrofiberduk. Rester av rengöringsmedel kan skada glasytan nästa gång.
- Under inga omständigheter får torkade rester på glasytan rengöras med tandade knivar, stålull eller liknande skrapverktyg.
- Du kan ta bort kalkfläckar (gula fläckar) på glasytan med ett kommersiellt tillgängligt

avkalkningsmedel, med ett avkalkningsmedel som vinäger eller citronsaft.

- Om ytan är mycket smutsig, applicera rengöringsmedlet på fläcken med en svamp och vänta länge på att det ska verka ordentligt. Rengör därefter glasytan med en våt trasa.
- Missfärgningar och fläckar på glasytan är normala och inte defekter.

Plastdelar och målade ytor

- Rengör plastdelar och målade ytor med diskmedel, varmt vatten och en mjuk trasa eller svamp och torka dem med en torr trasa.
- Använd inte hårda metallskrapor och slipande rengöringsmedel. Det kan skada ytorna.
- Se till att leder till apparatens komponenter inte lämnas fuktiga och med rengöringsmedel. Annars kan korrosion uppstå på dessa leder.

Rengöring av tillbehör

Om inget annat anges i manualen får tillbehören inte diskas i diskmaskin.

Rengöring av kontrollpanelen

- Vid rengöring av paneler med vred, torka av panelen och vreden med en fuktig mjuk trasa och torka sedan med en torr trasa. Ta inte bort vreden och packningarna på undersidan för att rengöra kontrollpanelen. Kontrollpanelen och vreden kan då skadas.
- Använd inte rengöringsmedel för rostfritt stål runt vreden när du rengör rostfria paneler med vred. Indikatorerna runt vreden kan försvinna.
- Rengör pekkontrollpanelerna med en fuktig mjuk trasa och torka med en torr trasa. Om produkten har en knapplåsfunktion ska du aktivera knapplåset innan du rengör kontrollpanelen. Felaktig detektering kan annars uppstå på knapparna.

Rengöring av ugnens insida (tillagningsområde)

Följ rengöringssteg som beskrivs i avsnittet "Allmän information om rengöring" beroende på yttyperna i ugnen.

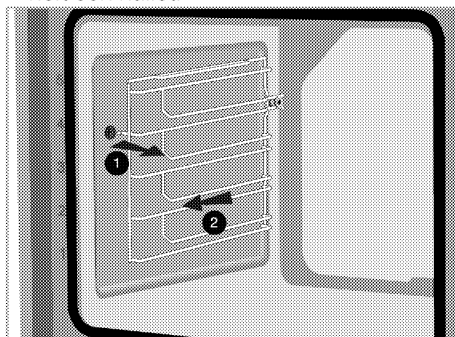
Rengöring av ugnens sidoväggar

Sidoväggarna i matlagningsområdet får endast vara täckta med emalj eller katalytiska väggar. Det varierar mellan modeller. Om det finns en katalytisk vägg, se avsnittet "Katalytiska väggar" för mer information.

Om din produkt är en modell med sidohyllor ska du ta bort sidohyllorna innan du rengör sidoväggarna. Slutför sedan rengöringen enligt beskrivningen i avsnittet "Allmän information om rengöring" beroende på typ av sidoväggyta.

Avlägsning av sidohyllor:

1. Ta bort framsidan av sidohyllan genom att dra den på sidoväggen i motsatt riktning.
2. Dra sidohyllan mot dig för att ta bort den helt och hållet.



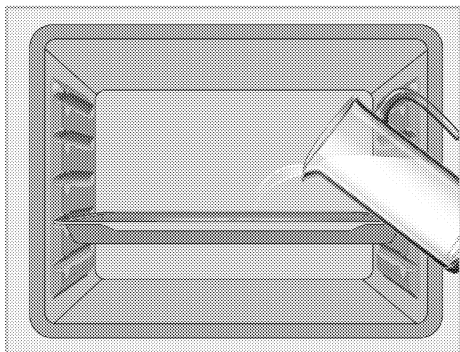
3. För att återfästa hyllorna måste de förfaranden som tillämpades när de togs bort upprepas från slutet till början.

Enkel ångrengöring

Det varierar beroende på produktmodell. De kanske inte finns tillgängligt på din produkt.

Det gör rengöringen enkel eftersom smutsen (som inte har väntat för länge) mjukas upp av ångan som bildas i ugnen och vattendropparna som kondenserar på ugnens inre ytor.

1. Ta ur alla tillbehör som finns i ugnen.
2. Häll 500 ml vatten i ugnstråget och placera det på andra hyllan i ugnen.



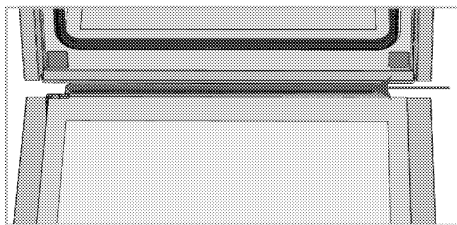
3. Ställ in ugnen på lätt ångrengöring och kör vid 100 °C i 15 minuter.

Öppna luckan omedelbart och torka av ugnens insida med en fuktig svamp eller trasa. När du öppnar luckan kommer ånga att strömma ut. Detta kan leda till risk för brännskador. Var försiktig när du öppnar ugnsluckan.

Använd varmt vatten med diskmedel, en mjuk trasa eller svamp för att rengöra den kvarvarande smutsen och torka av den med en torr trasa.

i Under det enkla ångrengöringsläget kommer det vatten som finns i bassängen i botten av ugnen för att mjuka upp lätt bildade rester/smuts i ugnsutrymmet att avdunsta och kondensera i ugnsutrymmet och på ugnsluckans innerglas, och därför kan det droppa vatten när ugnsluckan öppnas. Torka bort kondensvattnet så snart ugnsluckan öppnas.

Det varierar beroende på produktmodell. De kanske inte finns tillgängligt på din produkt. Efter kondensering i ugnen kan det finnas vatten eller fukt i bassängkanalen under ugnen. Efter användning ska du rengöra denna bassängkanal med en fuktig trasa och sedan torka den.



Rengöring av ugnsluckan

i Använd inte starka slipmedel, metallskrapor, stålull eller blekmedel för att rengöra ugnsluckan och glaset.

Du kan ta bort ugnsluckan och glaset för att rengöra dem. Hur du tar bort luckorna och rutorna förklaras i avsnitten "Ta bort ugnsluckan" och "Ta bort luckans innerglas". När du har tagit bort de inre rutorna på luckan ska du rengöra dem med diskmedel, varmt vatten och en mjuk trasa eller svamp och torka dem med en torr trasa. Torka glaset med vinäger och skölj det sedan mot kalkrester som kan uppstå på ugnsglaset.

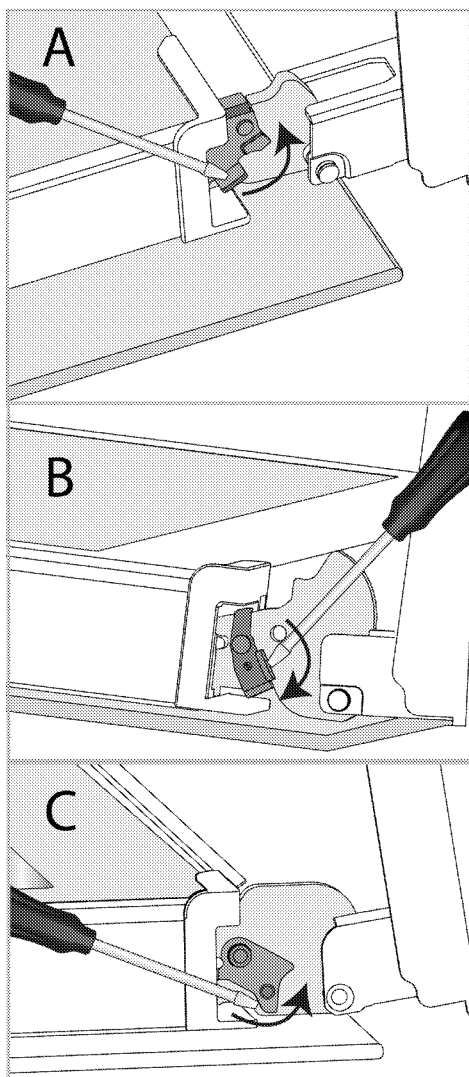
Borttagning av ugnsluckan

1. Öppna ugnsluckan.
2. Öppna clipsen i gångjärnsfästet till höger och vänster på framluckan genom att trycka nedåt enligt bilden.

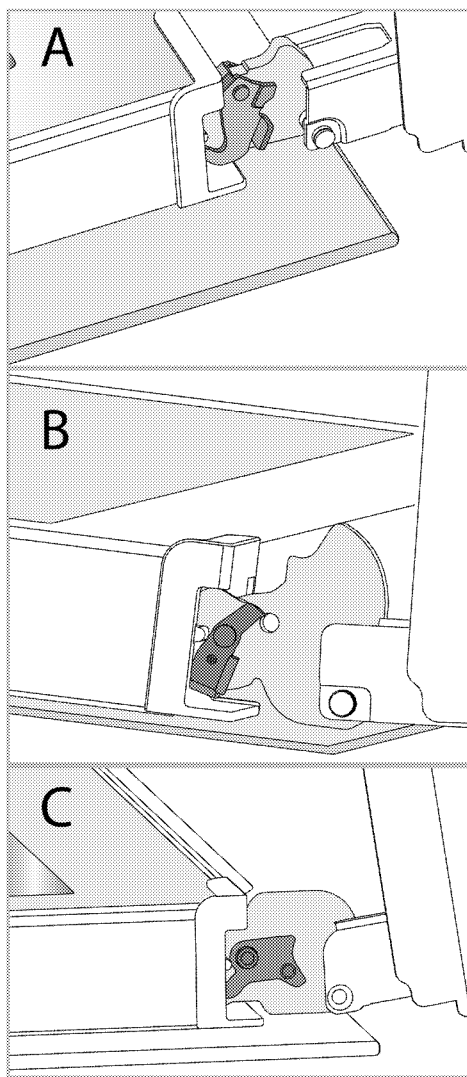
Gångjärntypen (A), (B), (C) varierar beroende på produktmodell. Bilderna nedan visar hur du öppnar alla typer av gångjärn.

Gångjärn av (A)-typ finns för normala luckor. Gångjärn av (B)-typ finns för mjukt stängande luckor.

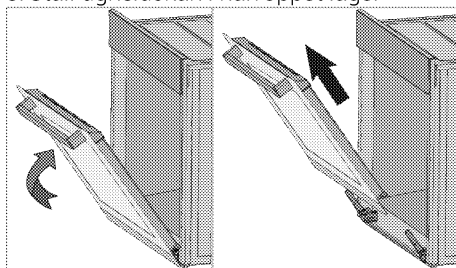
Gångjärn av (C)-typ finns för luckor med mjuk öppning/stängning.



Gångjärnslås - stängt läge



Gångjärnslås - öppet läge
3. Ställ ugnsluckan i halvöppet läge.



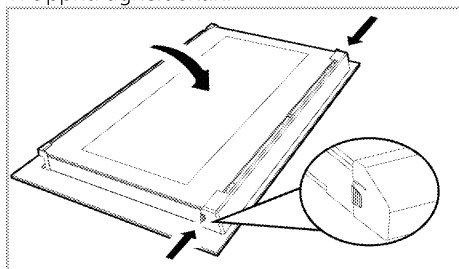
4. Dra den borttagna luckan uppåt för att frigöra den från de högra och vänstra gångjärnen och ta bort den.

i För att återfästa luckan måste de förfaranden som tillämpades när den togs bort upprepas från slutet till början. När du monterar luckan, se till att du stänger clipsen på gångjärnsfästet.

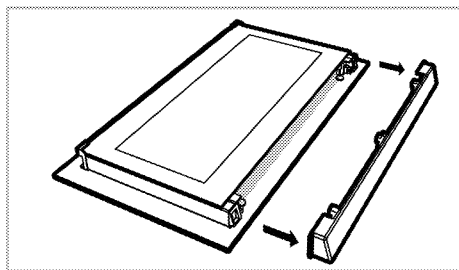
Borttagning av ugnsluckans innerglas

Det inre glaslet på produktens främre lucka kan tas bort för rengöring.

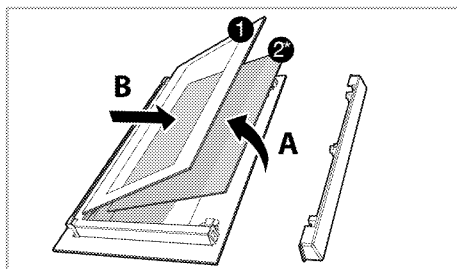
1. Öppna ugnsluckan.



2. Dra plastdetaljen, som sitter på den övre delen av den främre luckan, mot dig själv genom att samtidigt trycka på tryckpunkterna på båda sidor av detaljen och ta bort den.



3. Lyft enligt bilden försiktigt det inre glaslet (1) mot 'A' och ta sedan bort det genom att dra det mot 'B'.



- 1 Innersta glaspanelen
- 2* Inre glaspanel (De kanske inte finns på din produkt.)
4. Om din produkt har ett innerglas (2) upprepar du samma process för att ta bort det (2).
5. Det första steget i omgrupperingen av luckan är att återmontera innerglaslet (2). Placera glasets avfasade kant så att den möter plastspårets avfasade kant. (Om din produkt har ett innerglas). Det inre glaslet (2) måste fästas i plastspåret närmast det innersta glaslet (1).
6. När du återmonterar det innersta glaslet (1) ska du vara uppmärksam på att placera den tryckta sidan av glaslet på det innersta glaslet. Det är viktigt att placera de nedre hörnen på det innersta glaslet (1) så att de möter de nedre plastspåren.
7. Skjut plastdetaljen mot ramen tills ett "klick" hörs.

Rengöring av ugnslampa

Om glasskyddet till ugnslampan i matlagningsområdet blir smutsig, rengör den med diskmedel, varmt vatten och en mjuk trasa eller svamp och torka den med en torr trasa. Om lampan i ugnen inte fungerar kan du byta ut lampan i ugnen genom att följa de följande avsnitten.

Byte av ugnslampa

⚠ Allmänna varningar

- För att undvika risken för elektriska stötar innan du byter ut ugnslampan, koppla bort den elektriska kontakten och vänta tills ugnen har svalnat. Heta ytor kan orsaka brännskador!
- I denna ugn används en glödlampa med en effekt på mindre än 40 W, en höjd på mindre än 60 mm och en diameter på

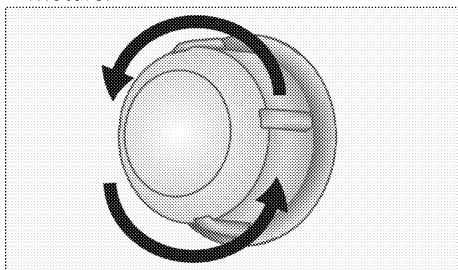
mindre än 30 mm eller en halogenlampa med sockel typ G9 med en effekt på mindre än 60 W. Lamporna är lämpliga för drift vid temperaturer över 300 °C.

Ugnslampor kan erhållas från auktoriserade serviceagenturer eller tekniker med licens.

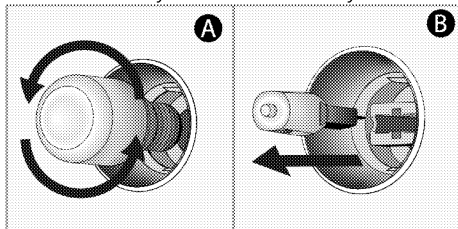
- Lampans placering kan skilja sig från den som visas på bilden.
- Lampan som används i den här produkten är inte lämplig för belysning av rum i hemmet. Syftet med lampan är att hjälpa användaren att se livsmedelsprodukter.
- Lamporna som används i den här produkten måste tåla extrema fysiska förhållanden, t.ex. temperaturer över 50 °C.

Om du ugn har en rund lampa,

1. Koppla bort produkten från elnätet.
2. Ta bort glasskyddet genom att vrida det moturs.



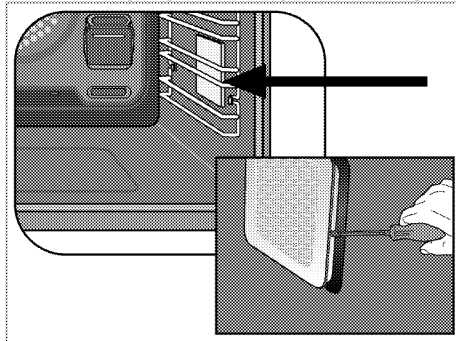
3. Om din ugnslampa är av typ (A) som visas i figuren nedan, vrid ugnslampan enligt figuren och byt ut den mot en ny. Om typ (B) är en modell, dra ut den enligt bilden och byt ut den mot en ny.



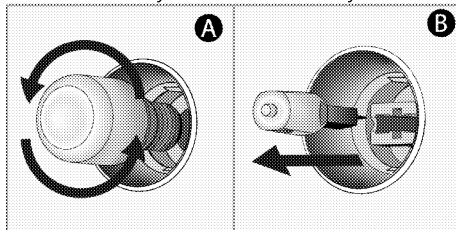
4. Montera tillbaka glasskyddet.

Om du ugn har en fyrkantig lampa,

1. Koppla bort produkten från elnätet.
2. Ta bort ugnsgallren enligt beskrivningen.



3. Lyft lampans glasskydd med en skruvmejsel.
4. Om din ugnslampa är av typ (A) som visas i figuren nedan, vrid ugnslampan enligt figuren och byt ut den mot en ny. Om typ (B) är en modell, dra ut den enligt bilden och byt ut den mot en ny.



5. Montera tillbaka glasskyddet och ugnsgallren.

8 Felsökning

Kontakta en auktoriserad serviceagent eller tekniker med licens eller den återförsäljare där du köpte produkten om du inte kan åtgärda problemet trots att du har följt instruktionerna i det här avsnittet. Försök aldrig att reparera en defekt produkt själv.

Ugnen avger ånga när den används.

- Det är normalt att ånga läcker ut under drift. >>> *Detta innebär inget fel.*

Vattendroppar uppstår under tillagning.

- Den ånga som uppstår vid tillagningen kan kondensera och bilda vattendroppar när den träffar kalla ytor på produkten. >>> *Detta innebär inget fel.*

Produkten avger metall ljud vid uppvärmning och kylning.

- När metalldelarna värms upp kan de expandera och orsaka ljud. >>> *Detta innebär inget fel.*

Produkten fungerar inte.

- Nätsäkring är defekt eller har löst ut. >>> *Kontrollera säkringarna i säkringsskåpet. Byt om nödvändigt ut eller återställ dem.*
- Produkten är inte ansluten till ett (jordat) uttag. >>> *Kontrollera kontaktens anslutning.*
- Knappar/vred på kontrollpanelen fungerar inte. >>> *Om din produkt är utrustad med kanplåsfunktion kan knapplåset vara aktiverat. Avaktivera det.*

Ugnsbelysningen fungerar inte.

- Ugnslampan är trasig. >>> *Byt ut ugnslampan.*
- Strömmen är bruten. >>> *Kontrollera om ström finns. Kontrollera säkringarna i säkringsskåpet. Byt om nödvändigt ut eller återställ säkringarna.*

Ugnen blir inte varm.

- Den kanske inte är inställd på en viss matlagningsfunktion och/eller temperatur. >>> *Ställ in ugnen på en viss matlagningsfunktion och/eller temperatur.*
- Strömmen är bruten. >>> *Kontrollera om ström finns. Kontrollera säkringarna i säkringsskåpet. Byt om nödvändigt ut eller återställ säkringarna.*

Dear Customer,

Please read this manual before using the product.

Cylinda thank you for choosing the product. We want your product, manufactured with high quality and technology, to offer you the best efficiency. To do this, carefully read this manual and any other documentation provided before using the product and keep it as a reference. If you give the product to someone else, give the manual with it. Follow the instructions, taking into account all the information and warnings stated in the user manual.

Heed all information and warnings in the user manual. This way, you will protect yourself and your product against the dangers that may occur.

Keep the user manual. If you give the product to someone else, give the manual with it.

The user manual contains the following symbols:



Hazard that may result in death or injury.

NOTICE Hazard that may result in material damage to the product or its environment.



Hazard that may result in burns due to contact with hot surfaces.



Important information or useful usage tips.



Read the user manual.



Arçelik A.Ş.
Karaağaç caddesi No:2-6
34445 Sütlüce/İstanbul/TURKEY
Made in TURKEY

TABLE OF CONTENTS

1 Safety instructions 4

Purpose of usage	4
Child, vulnerable person and pet safety	4
Electrical safety	5
Transportation safety	7
Installation safety	7
Safety of use	7
Temperature warnings	8
Accessory use	8
Cooking safety	8
Maintenance and cleaning safety	9

2 Environmental Instructions 10

Waste regulation	10
Compliance with the WEEE Directive and Disposing of the Waste Product	10
Package information	10
Recommendations for energy saving	10

3 Your product 11

Product introduction	11
Product control panel introduction and usage	12
Oven control	12
Oven operating functions	13
Product accessories	14
Use of product accessories	15
Technical specifications	18

4 First use 19

First cleaning	19
----------------------	----

5 How to operate the oven 20

General information on oven usage	20
Operation of the oven control unit	20

6 General information about cooking 21

General warnings about cooking in the oven	21
Pastries and oven food	21
Meat, Fish and Poultry	23
Grill	24
Test foods	25

7 Maintenance and care 27

General cleaning information	27
Cleaning the accessories	28
Cleaning the control panel	28
Cleaning the inside of the oven (cooking area)	28
Easy Steam Cleaning	28
Cleaning the oven door	29
Removing the inner glass of the oven door	31
Cleaning the oven lamp	31

8 Troubleshooting 33

1 Safety instructions

- This section contains safety instructions that will help prevent any risks of personal injuries or material damage.
- If the product is transferred to another person or used second hand, the operating manual, product labels, other relevant documents and accessories should be delivered with the product.
- Our company shall not be held responsible for any damage that may occur as a result of failure to comply with these instructions.
- Failure to comply with these instructions shall render any warranty void.
- **⚠** Always have the installation and repair work performed by the manufacturer, the authorized service or a person specified by the importer.
- **⚠** Use genuine spare parts and accessories only.
- **⚠** Do not attempt to repair or replace any part of the product unless it is clearly specified in the operating manual.
- **⚠** Do not perform technical modifications on the product.

⚠ Purpose of usage

- This product is designed for home use. It is not suitable for commercial use.
- Do not use the product in gardens, balconies or other outdoor environments. The appliance is intended to be used in household and staff kitchen areas in shops, offices and other working environments.
- **WARNING:** This product should be used for cooking purposes only. It should not be used for different purposes, such as heating the room.
- The oven can be used to defrost, bake, fry and grill food.
- This product; should not be used for heating, plate heating, hanging towels or clothes on the handle for drying.

⚠ Child, vulnerable person and pet safety

- This product can be used by children 8 years of age and older, and people who are underdeveloped in physical, sensory or mental skills, or

lack of experience and knowledge, as long as they are supervised or trained about the safe use and hazards of the product.

- Children should not play with the product. Cleaning and user maintenance should not be performed by children unless there is someone overseeing them.
- This product should not be used by people with limited physical, sensory or mental capacity (including children), unless they are kept under supervision or receive the necessary instructions.
- Children should be supervised to ensure that they do not play with the product.
- Electrical products are dangerous for children and pets. Children and pets must not play with, climb on, or enter the product.
- Do not put objects that children may reach on the product.
- **WARNING:** During use, the accessible surfaces of the product are hot. Keep children away from the product.
- Keep the packaging materials out of the reach of

children. There is a hazard of injury and suffocation.

- When the door is open, do not put any heavy objects on it or allow children to sit on it. You may cause the oven to tip over or damage the door hinges.
- **(Not all products are supplied with a plug, so if your product DOES have a plug)** For the safety of children, disconnect the power plug and make the product inoperable before disposing of the product.



Electrical safety

- Connect the product into a grounded outlet protected by a fuse that matches the current ratings indicated on the type label. Have the grounding installation made by a qualified electrician. Do not use the product without grounding in accordance with local / national regulations.
- The plug or the electrical connection of the product should be in an easily accessible place (where it will not be affected by the flame of the stove). If this is not possible, there should be a mechanism (fuse, switch,

switch, etc.) on the electrical installation to which the product is connected, in compliance with the electrical regulations and separating all poles from the network.

- The product must not be connected into the outlet during installation, repair, and transportation.
- Connect the product into an outlet that meets the voltage and frequency values specified on the type label.
- **(Not all products are supplied with a supply cord, so if your product DOES NOT have a supply cord)** Use only the connecting cable specified in the "Technical specifications" section.
- Do not jam the power cord under and behind the product. Do not put a heavy object on the power cord. The power cord should not be bent, crushed, and come into contact with any heat source.
- While the oven is operating, its back surface also gets hot. Power cords must not touch the back surface, connections may be damaged.

- Do not jam the electric cables into the oven door and pass them over hot surfaces. You may cause the oven to short circuit and catch fire as a result of the cable melting.
- Use original cable only. Do not use cut or damaged cables or extension leads.
- If the power cord is damaged, it must be replaced by a manufacturer, an authorized service or a person to be specified by the importer company in order to prevent possible dangers.
- **WARNING:** Before replacing the oven lamp, be sure to disconnect the product from the mains supply to avoid the risk of electric shock. Switch off the product or turn off the fuse from the fuse box.

(Not all products are supplied with a plug, so if your product DOES have a plug)

- Do not plug the product into an outlet that is loose, has come out of its socket, is broken, dirty, oily, with risk of water contact (for example, water that may leak from the counter).

- Never touch the plug with wet hands! To unplug, do not hold the cord, always hold the plug.
- Make sure that the product plug is securely plugged into the outlet to avoid arcing.

Transportation safety

- Disconnect the product from the mains before transporting the product.
- The product is heavy, carry the product with at least two people.
- Do not use the door and / or handle to transport or move the product.
- Do not put other items on the product and carry the product upright.
- When you need to transport the product, wrap it with bubble wrap packaging material or thick cardboard and tape it tightly. Secure the product tightly with tape to prevent the removable or moving parts of the product and the product from damage.
- Check the overall appearance of the product for any damage that may have occurred during transportation.

Installation safety

- Before the product is installed, check the product for any damage. If the product is damaged, do not install it.
- Do not install the product near heat sources (radiators, stoves, etc.).
- Keep all ventilation ducts open around the product.
- To prevent overheating, the product should not be installed behind decorative doors.

Safety of use

- Make sure that the product is turned off after each use.
- If you do not use the product for a long time, disconnect it or turn off the fuse from the fuse box.
- Do not operate defective or damaged product. If any, disconnect the electricity / gas connections of the product and call the authorized service.
- Do not use the product with the front door glass removed or broken.
- Do not climb on the product to reach anything or for any other reason.

- Do not use the product in situations that may affect your judgment, such as drug intake and / or alcohol use.
- Flammable objects kept in the cooking area may catch fire. Never store flammable objects in the cooking area.
- The oven handle is not a towel dryer. When using the product, do not hang towels, gloves or similar textiles.
- The hinges of the product door move and tighten when opening and closing the door. When opening / closing the door, do not hold the part with the hinges.

Temperature warnings

- **WARNING:** While the product is operating, exposed parts will be hot. Do not touch the product and heating elements. Children under the age of 8 should not be brought close to the product without an adult.
- Do not place flammable / explosive materials near the product, as the edges will be hot while it is operating.
- As steam may be exhaled, keep away while opening the oven door. The steam may burn your hand, face and / or eyes.

- The product may be hot during use. Do not touch the hot compartments, the interior parts of the oven, the heating elements, etc.
- When placing food in the hot oven, removing the food, etc. always use heat resistant oven gloves.

Accessory use

- It is important that the wire grill and tray are placed properly on the wire shelves. For detailed information, refer to the section "Usage of accessories".
- Accessories can damage the door glass when closing the product door. Always push the accessories to the end of the cooking area.

Cooking safety

- Be careful when using alcohol in your food. Alcohol evaporates at high temperatures and may catch fire when exposed to hot surfaces, causing a fire.
- Food waste, oil, etc. in the cooking area may catch fire. Before cooking, remove such coarse dirt.
- Food Poisoning Hazard: Do not keep food in the oven for more than an hour before

and after cooking. Otherwise it may cause food poisoning or diseases.

- Do not heat closed tin cans and glass jars. Built up pressure may cause the jar to burst.
- Place the greaseproof paper in a cookware or on the oven accessory (tray, wire grill, etc.) with food and place it in the preheated oven. Remove any excessive pieces of greaseproof paper hanging from the accessory or container to avoid the risk of touching the oven heating elements. Never use greaseproof paper at an oven temperature higher than the maximum use temperature specified on the greaseproof paper you are using. Never place greaseproof paper on the oven base.
- Do not place baking trays, plates or aluminum foil directly on the bottom of the oven. The accumulated heat can damage the base of the oven.

- Close the oven door during grilling. Hot surfaces may cause burns!
- Food not suitable for grilling carries a fire hazard. Grill only food that is suitable for heavy grill fire. Also, do not place the food too far in the back of the grill. This is the hottest area and fatty foods may catch fire.



Maintenance and cleaning safety

- Wait for the product to cool before cleaning the product. Hot surfaces may cause burns!
- Never wash the product by spraying or pouring water on it! There is an electric shock hazard!
- Do not clean the product with steam cleaners as this may cause electric shock.
- Do not use harsh abrasive cleaners, metal scrapers, wire wool or bleach materials to clean the oven front door glass / (if present) oven upper door glass. These materials can cause glass surfaces to be scratched and broken.

2 Environmental Instructions

Waste regulation

Compliance with the WEEE Directive and Disposing of the Waste Product



This product complies with EU WEEE Directive (2012/19/EU).

This product bears a classification symbol for waste electrical and electronic equipment (WEEE).

This product has been manufactured with high quality parts and materials which can be reused and are suitable for recycling. Do not dispose of the waste product with normal domestic and other wastes at the end of its service life. Take it to the collection center for the recycling of electrical and electronic equipment. Please consult your local authorities to learn about these collection centers.

Appropriate disposal of used appliance helps prevent potential negative consequences for the environment and human health.

Compliance with RoHS Directive:

The product you have purchased complies with EU RoHS Directive (2011/65/EU). It does not contain harmful and prohibited materials specified in the Directive.

Package information

- Packaging materials of the product are manufactured from recyclable materials

in accordance with our National Environment Regulations. Do not dispose of the packaging materials together with the domestic or other wastes. Take them to the packaging material collection points designated by the local authorities.

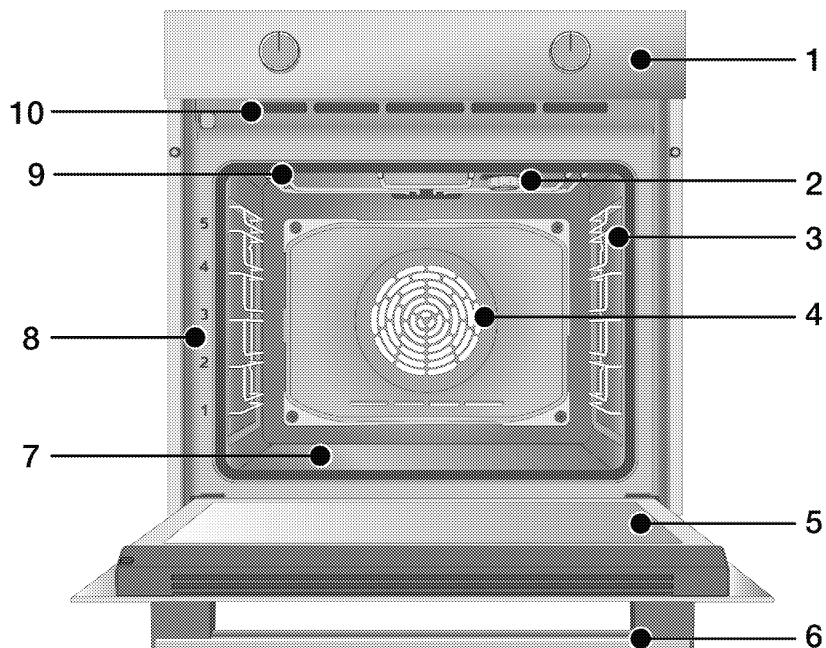
Recommendations for energy saving

Information on energy efficiency according to EU 66/2014 can be found on the product fiche given with the product. The following suggestions will help you use your product in an ecological and energy-efficient way:

- Defrost frozen food before cooking.
- In the oven, use dark or enamelled containers that transmit heat better.
- Turn off the product 5 to 10 minutes before the end time of cooking for prolonged cooking. Now you can save up to 20% electricity by using heat.
- If specified in the recipe or user manual, always preheat. Do not open the oven door frequently during cooking.
- Try to cook more than one dish at a time in the oven. You can cook at the same time by placing two cooking containers on the wire shelf. In addition, if you cook your meals one after the other, it will save energy because the oven will not lose its heat.

3 Your product

Product introduction



- 1 Control panel
- 2 Lamp*
- 3 Wire shelves**
- 4 Fan motor (behind steel plate)
- 5 Door
- 6 Handle
- 7 Bottom heater (bottom steel plate)
- 8 Shelf positions
- 9 Top heater
- 10 Ventilation holes

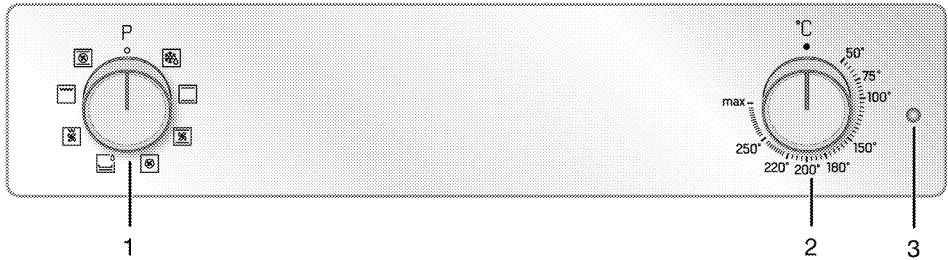
* It depends on the model. Your product may not have a lamp, or the type and location of the lamp may differ from the illustration.

** It depends on the model. Your product may be without wire shelves. In the illustration, wire shelves are shown as examples.

Product control panel introduction and usage

In this section, you can find the overview and basic uses of the product's control panel. There may be differences in images and some features depending on the type of product.

Oven control



- 1 Function selection knob
- 2 Temperature knob
- 3 Thermostat lamp

If there are knob (s) controlling your product, these knob (s) may be recessed in the panel that come out when pressed in on some models. For settings to be made with these knobs, first push the relevant knob in and pull out the knob. After making your adjustment, press it in again and replace the knob.

Function selection knob

You can select the oven operating functions with the function selection knob. Turn left / right from closed (top) position to select.

Temperature knob










You can select the temperature you want to cook with the temperature knob. Turn clockwise from the closed (top) position to select.

Temperature indicator

You can understand the oven interior temperature from the temperature lamp. The temperature lamp is located on the control panel. The temperature lamp turns on when the product starts, and the temperature lamp turns off when it reaches the set temperature. When the temperature inside the oven drops below the set temperature, the temperature lamp turns on again.

Oven operating functions

On the function table; the operating functions you can use in your oven and the highest and lowest temperatures that can be set for these functions are shown. The order of the operating modes shown here may differ from the arrangement on your product.

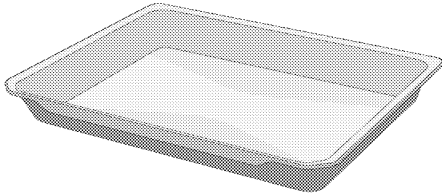
Function symbol	Function description	Temperature range (°C)	Description and use
	Operating with fan	-	The oven is not heated. Only the fan (on the back wall) operates. Frozen food with granules is slowly defrosted at room temperature, cooked food is cooled. The time required to thaw a whole piece of meat is longer than the food with grains.
	Top and bottom heating	*	Food is heated from above and below at the same time. Suitable for cakes and stews in baking molds or cakes and pastries. Cooking is done with a single tray.
 	Bottom heating	*	Only lower heating is on. It is suitable for foods that need browning on the bottom. This function should also be used for easy steam cleaning.
	Fan assisted bottom/top heating	*	The hot air heated by the upper and lower heaters is distributed equally and rapidly throughout the oven with the fan. Cooking is done with a single tray.
	Fan Heating	*	The hot air heated by the fan heater is distributed equally and rapidly throughout the oven with the fan. It is suitable for multi-tray cooking of your food at different shelf levels.
	"3D" function	*	Upper heating, lower heating and fan heating work. All parts of the product are cooked equally and quickly. Cooking is done with a single tray.
	Full grill	*	The large grill on the oven ceiling works. It is suitable for grilling in large amounts.
	Fan assisted low grill	*	The hot air heated by the small grill is quickly distributed into the oven with the fan. It is suitable for grilling smaller amounts.

* Your product operates in the temperature range specified on the temperature knob.

Product accessories

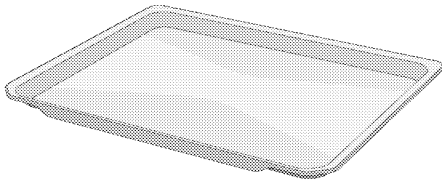
There are various accessories in your product. In this section, the description of the accessories and the descriptions of the correct usage are available. Depending on the product model, the supplied accessory varies. All accessories described in the user guide may not be available in your product.

NOTICE : The trays in your product may be deformed by the effect of the temperature. This has no effect on the function. Deformation disappears when the tray cools down.



Deep tray

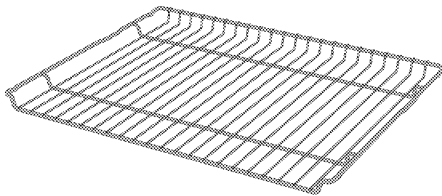
It is used for pastries, frying large pieces, juicy food or for the collection of flowing oils when grilling.



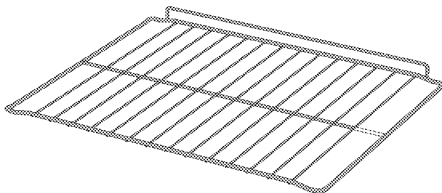
Pastry tray

It is used for pastries such as cookies and biscuits.

Models with wire shelves:



Models without wire shelves:



Wire grill

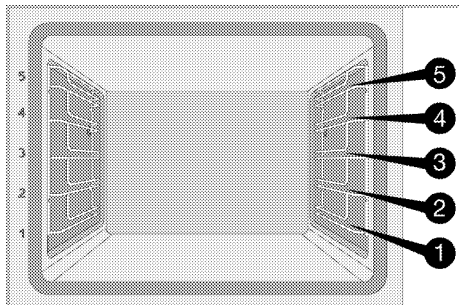
It is used for frying or placing the food to be baked, fried and stewed on the desired shelf.

Use of product accessories

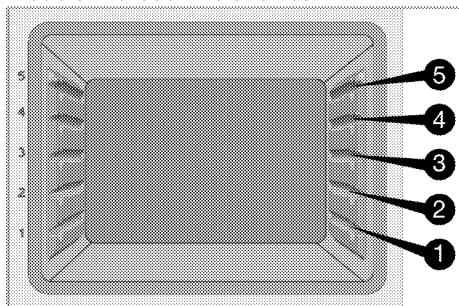
Cooking shelves

There are 5 levels of shelf position in the cooking area. You can also see the order of the shelves in the numbers on the front frame of the oven.

Models with wire shelves



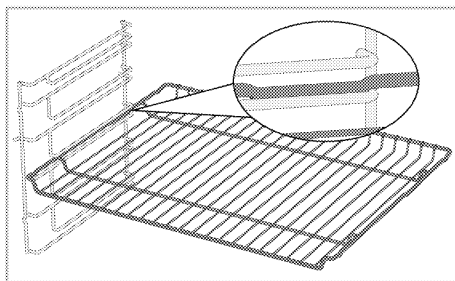
Models without wire shelves



Placing the wire grill on the cooking shelves

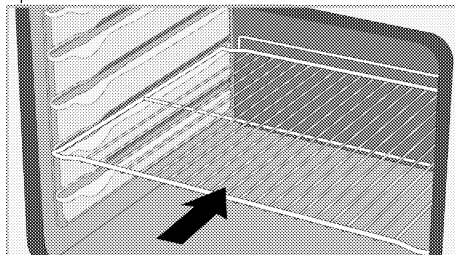
Models with wire shelves:

It is crucial to place the wire grill on the wire side shelves properly. While placing the wire grill on the desired shelf, the open section must be on the front. For better cooking, the wire grill must be secured with the stopper on the wire shelf. It must not pass over the stopper to contact with the rear wall of the oven.



Models without wire shelves:

It is crucial to place the wire grill on the side shelves properly. The wire grill has one direction when placing it on the shelf. While placing the wire grill on the desired shelf, the open section must be on the front.

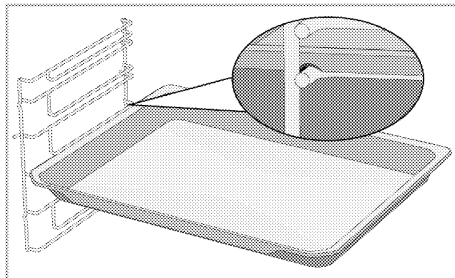


Placing the tray on the cooking shelves

Models with wire shelves:

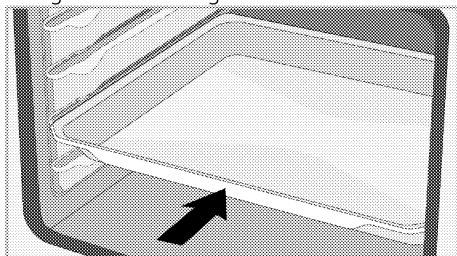
It is also crucial to place the trays on the wire side shelves properly. While placing the tray on the desired shelf, its side designed for holding must be on the front.

For better cooking, the tray must be secured with the stopper on the wire shelf. It must not pass over the stopper to contact with the rear wall of the oven.



Models without wire shelves:

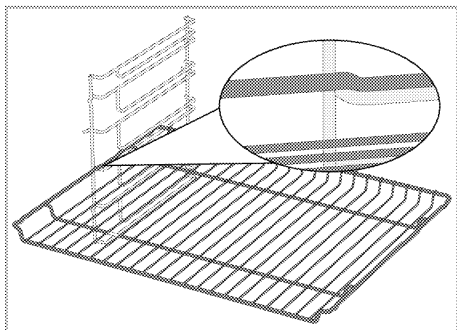
It is also crucial to place the trays on the side shelves properly. The tray has one direction when placing it on the shelf. While placing the tray on the desired shelf, its side designed for holding must be on the front.



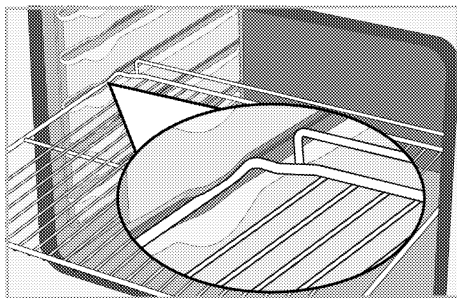
Stopper function of the wire grill

There is a stopper function to prevent the wire grill from tipping out of the wire shelf. With this function, you can easily and safely take out your food. While removing the wire grill, you can pull it forward until it reaches the stopper. You must pass over the stopper to remove it completely.

Models with wire shelves



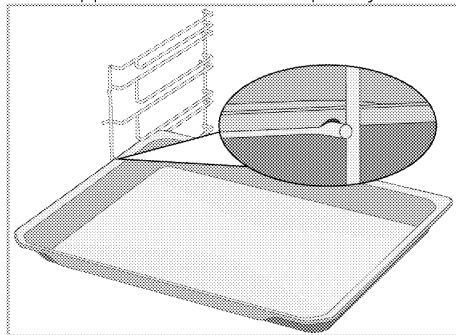
Models without wire shelves



Stopper function of the wire grill tray -

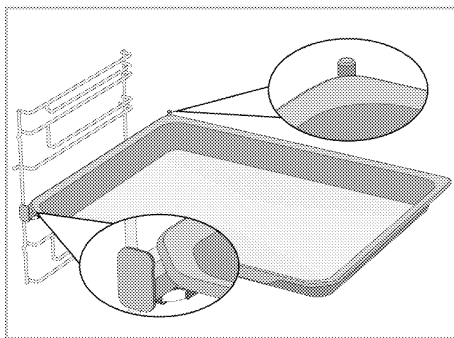
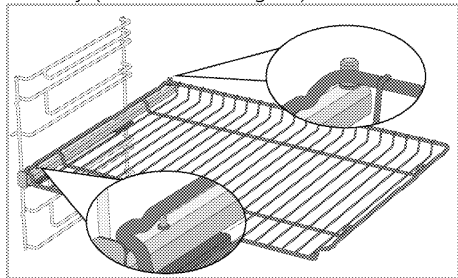
Models with wire shelves

There is also a stopper function to prevent the tray from tipping out of the wire shelf. While removing the tray, release it from the rear lock and pull it towards yourself until it reaches the stopper. You must pass over the stopper to remove it completely.



Proper placement of the wire grill and tray on the telescopic rails-Models with wire shelves and telescopic rails

Thanks to telescopic rails, trays or the wire grill can be easily installed and removed. When using trays and wire grills with the telescopic rail, care should be taken that the pins, on the front and back of the telescopic rails, rest against the edges of the grill and the tray (shown in the figure).



Technical specifications

General specifications

Product external dimensions (height/width/depth)	595 mm/594 mm/567 mm
Oven installation dimensions (height/width/depth)	590 or 600 mm/560 mm/min. 550 mm
Voltage / frequency	220-240 V~; 50 Hz
Cable type and cross section used / suitable for use in the product	min. H05VV-FG 3 x 1,5 mm ²
Total power consumption	2.6 kW
Oven type	Multifunction oven

Basics: Information on the energy label of electrical ovens is given in accordance with the EN 60350-1 / IEC 60350-1 standard. Those values are determined under standard load with bottom-top heater or fan assisted heating (if any) functions.

Energy efficiency class is determined in accordance with the following prioritization depending on whether the relevant functions exist on the product or not: 1-Eco fan heating, 2-Fan Heating 3- Fan assisted low grill, 4-Top and bottom heating.



Technical specifications may be changed without prior notice to improve the quality of the product.



Figures in this manual are schematic and may not exactly match your product.



Values stated on the product labels or in the documentation accompanying it are obtained in laboratory conditions in accordance with relevant standards. Depending on operational and environmental conditions of the product, these values may vary.

4 First use

Before you start using your product, it is recommended to do the following in the following sections.

First cleaning

1. Remove all packaging materials.
2. Remove all accessories from the oven provided within the product.
3. Turn the product on for 30 minutes and then, turn it off. This way, residues and layers that may have remained in the oven during production are burned and cleaned.
4. When operating the product, select the highest temperature and the operating function that all the heaters in your product operate. See "Oven operating functions". You can learn how to operate the oven in the following section.
5. Wait for the oven to cool.
6. Wipe the surfaces of the product with a wet cloth or sponge and dry with a cloth.

Before using the accessories;

Clean the accessories you remove from the oven with detergent water and a soft cleaning sponge.

NOTICE The surface might get damaged by some detergents or cleaning materials. Do not use aggressive detergents, cleaning powders/creams or any sharp objects during cleaning.

NOTICE Smoke and smell may emit for a couple of hours during the initial operation. This is quite normal. Ensure that the room is well ventilated to remove the smoke and smell. Avoid directly inhaling the smoke and the smell that emits.

5 How to operate the oven

General information on oven usage

Cooling fan (It may not exist on your product.)

Your product has a cooling fan. The cooling fan is activated automatically when necessary and cools both the front of the product and the furniture. It is automatically deactivated when the cooling process is finished. Hot air comes out over the oven door. Do not cover these ventilation openings with anything. Otherwise, the oven may overheat.

The cooling fan continues to operate during oven operation or after the oven is turned off (approximately 20-30 minutes). If you cook by programming the oven timer, at the end of the cooking time, the cooling fan turns off with all functions. The cooling fan running time cannot be determined by the user. It turns on and off automatically. This is not an error.

Oven lighting

The oven lamp is turned on when the oven starts cooking. In some models, the lamp is on during cooking, while in some models it turns off after a certain time.

Operation of the oven control unit

Turning on the oven

When you select a operating function you want to cook with using the function selection knob and set a certain temperature with using the temperature knob, the oven starts operating.

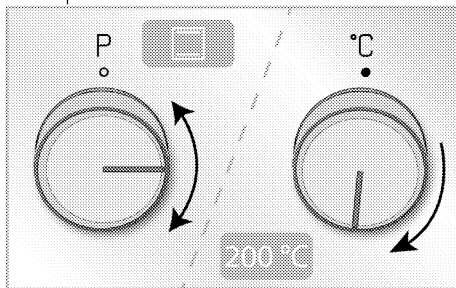
Turning off the oven

You can turn the oven off by turning the function selection knob and temperature knob to the off (up) position.

Selecting the temperature and oven operating function

You can cook by making the manual control (under your control) by selecting the temperature and operating function specific to your food.

Example:



1. Select the operating function you want to cook using the function selection knob.
2. Set the temperature you want to cook using the temperature knob.
 - » Your oven will start operating immediately at the selected function and temperature, and the temperature lamp will light up. When the temperature inside the oven reaches the set temperature, the temperature lamp turns off. The oven does not switch off automatically after starting cooking. You have to control cooking yourself and turn it off. When your cooking is completed, turn off the oven by turning the function selection knob and the temperature knob to the off (up) position.

6 General information about cooking

This section describes tips on preparing and cooking your food.

In addition, you can also find some of the foods tested as producers and the most appropriate settings for these foods.

Appropriate oven settings and accessories for these foods are also indicated.

General warnings about cooking in the oven

- While opening the oven door during or after cooking, hot-burning steam may emerge. The steam may burn your hand, face and / or eyes. When opening the oven door, stay away.
- Intense steam generated during cooking may form condensed water drops on the interior and exterior of the oven and on the upper parts of the furniture due to the temperature difference. This is a normal and physical occurrence.
- The cooking temperature and time values given for foods may vary depending on the recipe and amount. For this reason, these values are given as ranges.
- Always remove unused accessories from the oven before you start cooking. Accessories that will remain in the oven may prevent your food from being cooked at the correct values.
- For foods that you will cook according to your own recipe, you can reference similar foods given in the cooking tables.
- Using the supplied accessories ensures you get the best cooking performance. Always observe the warnings and information provided by the manufacturer for the external cookware you will use.
- Cut the greaseproof paper you will use in your cooking in suitable sizes to the container you will cook. Greaseproof papers that are overflowing from the container can create a risk of burns and affect the quality of your cooking. Use the greaseproof paper you will use in the temperature range specified.
- For good cooking performance, place your food on the recommended correct shelf. Do not change the shelf position during cooking.

Pastries and oven food

General Information

- We recommend using the accessories of the product for a good cooking performance. If you are going to use an external cookware, prefer dark, non-sticking and heat resistant ware.
- If preheating is recommended in the cooking table, be sure to put your food in the oven after preheating.
- If you are going to cook using cookware on the wire grill, place it in the middle of the wire grill, not near the back wall.
- All materials used in making pastry should be fresh and at room temperature.
- The cooking status of the products may vary depending on the amount of food and the size of the cookware.
- Metal, ceramic and glass molds extend the cooking time and the bottom surface of pastry foods do not brown evenly.
- If you use cooking paper during cooking, a little browning may be observed on the bottom surface of the food. In this case, you may need to extend your cooking time about 10 minutes.
- The values specified in the cooking tables are determined as a result of the tests carried out in our laboratories. Values suitable for you may differ from these values.
- Place your food on the appropriate shelf recommended in the cooking table. Refer to the bottom shelf of the oven as shelf 1.

Tips for baking cakes

- If the cake is too dry, increase the temperature by 10 ° C and shorten the baking time.
- If the cake is moist, use a small amount of liquid or reduce the temperature by 10 ° C.
- If the top of the cake is burnt, put it on the lower shelf, lower the temperature and increase the baking time.
- If it is cooked well inside but the outside is sticky, use a smaller amount of liquid, reduce the temperature and increase the cooking time.

Tips for cooking pastries

- If the pastry is too dry, increase the temperature by 10 ° C and shorten the cooking time. Wet the dough sheets with a sauce consisting of milk, oil, egg and yoghurt mixture.
- If the pastry is getting cooked slowly, make sure that the thickness of the pastry you have prepared does not overflow the tray.
- If the pastry is browned on the surface but the bottom is not cooked, make sure that

the amount of sauce you will use for the pastry is not too much at the bottom of the pastry. For an even browning, try to spread the sauce evenly between the dough sheets and the pastry.

- Bake your pastry in the position and temperature appropriate to the cooking table. If the bottom is still not browned enough, place it on a bottom shelf for the next cooking.

Cooking table for pastries and oven food

Suggestions for cooking with a single tray

Food	Accessory to be used	Operating function	Shelf position	Temperature (°C)	Cooking time (min) (approx.)
Cakes in tray	Standard tray*	Top and bottom heating	3	180	30 ... 40
Cakes in mold	Cake mold on wire grill**	Fan Heating	2	180	30 ... 40
	Standard tray*	Top and bottom heating	3	160	25 ... 35
Small cakes	Standard tray*	Fan Heating	Models with wire shelves: 3	150	25 ... 35
			Models without wire shelves: 2		
Sponge cake	Round cake mold, 26 cm in diameter with clamp on wire grill**	Top and bottom heating	2	160	30 ... 40
	Round cake mold, 26 cm in diameter with clamp on wire grill**	Fan Heating	2	160	30 ... 40
Cookie	Pastry tray*	Top and bottom heating	3	170	25 ... 35
	Pastry tray*	Fan Heating	3	170	20 ... 30
Dough pastry	Standard tray*	Fan assisted bottom/top heating	2	200	35 ... 45
	Standard tray*	Fan Heating	2	180	35 ... 45
Rich pastry	Standard tray*	Top and bottom heating	2	200	20 ... 30
	Standard tray*	Fan Heating	3	180	20 ... 30
Whole bread	Standard tray*	Top and bottom heating	3	200	30 ... 40
	Standard tray*	Fan Heating	3	200	30 ... 40
Lasagna	Glass / metal rectangular mold on wire grill**	Top and bottom heating	2 or 3	200	30 ... 40
Apple pie	Round black metal mold, 20 cm in diameter on wire grill**	Top and bottom heating	2	180	50 ... 70
	Round black metal mold, 20 cm in diameter on wire grill**	Fan Heating	2	170	50 ... 70

Food	Accessory to be used	Operating function	Shelf position	Temperature (°C)	Cooking time (min) (approx.)
Pizza	Standard tray*	Top and bottom heating	2	200 ... 220	10 ... 20

Preheating is recommended for all food.

* These accessories may not be included with your product.

** These accessories are not included with your product. They are commercially available accessories.

Suggestions for cooking with two trays

Food	Accessory to be used	Operating function	Shelf position	Temperature (°C)	Cooking time (min) (approx.)
Small cakes	2 _ Standard tray*	Fan Heating	2 _ 4	Models with wire shelves: 150	Models with wire shelves: 25 ... 40
	4 _ Pastry tray*			Models without wire shelves: 140	Models without wire shelves: 30 ... 45
Cookie	2 _ Standard tray* 4 _ Pastry tray*	Fan Heating	2 _ 4	170	25 ... 35
Dough pastry	1 _ Standard tray* 4 _ Pastry tray*	Fan Heating	1 _ 4	180	35 ... 45
Rich pastry	2 _ Standard tray* 4 _ Pastry tray*	Fan Heating	2 _ 4	180	20 ... 30

Preheating is recommended for all food.

* These accessories may not be included with your product.

** These accessories are not included with your product. They are commercially available accessories.

Meat, Fish and Poultry

The key points on roasting

- Seasoning it with lemon juice and pepper before cooking all chicken, turkey and large pieces of meat will increase cooking performance.
- It takes 15 to 30 minutes more to cook boned meat than fillet by roasting.
- You should calculate about 4 to 5 minutes of cooking time per centimeter of the meat thickness.
- After the cooking time is over, leave the meat in the oven for about 10 minutes. The juice of the meat is better distributed to the fried meat and does not come out when the meat is cut.
- Fish should be placed on a medium or low level shelf in a heat resistant plate.
- Cook the foods recommended in the cooking table with a single tray.

Cooking table for meat, fish and poultry

Food	Accessory to be used	Operating function	Shelf position	Temperature (°C)	Cooking time (min) (approx.)
Steak (whole) / Roast (1 kg)	Standard tray*	Fan assisted bottom/top heating	3	15 mins. 250/max, then 180 ... 190	60 ... 80
Lamb's shank (1.5 - 2.0 kg)	Standard tray*	Fan assisted bottom/top heating	3	15 mins. 250/max, then 170	110 ... 120
Roasted chicken (1.8-2 kg)	Wire grill* Place one tray on a lower shelf	Fan assisted bottom/top heating	2	15 mins. 250/max, then 190	60 ... 80
	Wire grill* Place one tray on a lower shelf	Fan Heating	2	200 ... 220	60 ... 80
	Wire grill* Place one tray on a lower shelf	"3D" function	2	15 mins. 250/max, then 190	60 ... 80

Food	Accessory to be used	Operating function	Shelf position	Temperature (°C)	Cooking time (min) (approx.)
Turkey (5.5 kg)	Standard tray*	Fan assisted bottom/top heating	1	25 mins. 250/max, then 180 ... 190	150 ... 210
	Standard tray*	"3D" function	1	25 mins. 250/max, then 180 ... 190	150 ... 210
Fish	Wire grill* Place one tray on a lower shelf	Fan assisted bottom/top heating	3	200	20 ... 30
	Wire grill* Place one tray on a lower shelf	"3D" function	3	200	20 ... 30

Preheating is recommended for all food.

* These accessories may not be included with your product.

** These accessories are not included with your product. They are commercially available accessories.

Grill

Red meat, fish and poultry meat will quickly turn brown when grilled, hold a beautiful crust and do not dry out. Fillet meats, skewer meats, sausages as well as juicy vegetables (tomatoes, onions, etc.) are particularly suitable for grilling.

General warnings

- Food not suitable for grilling carries a fire hazard. Grill only food that is suitable for heavy grill fire. Also, do not place the food too far in the back of the grill. This is the hottest area and fatty foods may catch fire.
- **Close the oven door during grilling. Never grill with the oven door open. Hot surfaces may cause burns!**

The key points of the grill

- Prepare foods of similar thickness and weight as much as possible for the grill.
- Place the pieces to be grilled on the wire grill or wire grill tray by distributing them without exceeding the dimensions of the heater.
- Depending on the thickness of the pieces to be grilled, the cooking times given in the table may vary.
- Slide the wire grill or the wire grill tray to the desired level in the oven. If you are cooking on the wire grill, slide the oven tray to the lower shelf to collect the oils. The oven tray you are going to slide should be sized to cover the entire grill area. This tray may not be included with the product. Put some water into the oven tray for easy cleaning.

Grilling table

Food	Accessory to be used	Shelf position	Temperature (°C)	Cooking time (min) (approx.)
Fish	Wire grill	4 - 5	250	20 ... 25
Chicken pieces	Wire grill	4 - 5	250	25 ... 35
Meatball (beef) - 12 pieces	Wire grill	4	250	20 ... 30
Lamb chop	Wire grill	4 - 5	250	20 ... 25
Steak - (sliced)	Wire grill	4 - 5	250	25 ... 30
Veal chop	Wire grill	4 - 5	250	25 ... 30
Vegetable gratin	Wire grill	4 - 5	220	20 ... 30
Toast bread	Wire grill	4	250	1 ... 4

It is recommended to preheat for 5 minutes for all grilled food.

Turn pieces of food after 1/2 of the total grilling time.

Fan assisted low grill

Food	Accessory to be used	Operating function	Shelf position	Temperature (°C)	Cooking time (min) (approx.)
Fish	Wire grill	Fan assisted low grill	4	200	30 ... 35
Chicken pieces	Wire grill	Fan assisted low grill	4	250	25 ... 35
Meatball (beef) - 12 pieces	Wire grill	Fan assisted low grill	4	250	30 ... 40
Steak (whole) / Roast (1 kg)	Wire grill Place one tray on a lower shelf	Fan assisted low grill	3	15 mins. 250, then 180 ... 190	90 ... 110

Do not preheat for all grilled food in this grill table.

Test foods

- Foods in this cooking table are prepared according to the EN 60350-1 standard to

facilitate testing of the product for control institutes.

Cooking table for test foods

Suggestions for cooking with a single tray

Food	Accessory to be used	Operating function	Shelf position	Temperature (°C)	Cooking time (min) (approx.)
Shortbread (sweet cookie)	Standard tray*	Top and bottom heating	3	140	20 ... 30
	Standard tray*	Fan Heating	Models with wire shelves: 3 Models without wire shelves: 2	140	15 ... 25
Small cakes	Standard tray*	Top and bottom heating	3	160	25 ... 35
	Standard tray*	Fan Heating	Models with wire shelves: 3 Models without wire shelves: 2	150	25 ... 35
Sponge cake	Round cake mold, 26 cm in diameter with clamp on wire grill**	Top and bottom heating	2	160	30 ... 40
	Round cake mold, 26 cm in diameter with clamp on wire grill**	Fan Heating	2	160	30 ... 40
Apple pie	Round black metal mold, 20 cm in diameter on wire grill**	Top and bottom heating	2	180	50 ... 70
	Round black metal mold, 20 cm in diameter on wire grill**	Fan Heating	2	170	50 ... 70

Preheating is recommended for all food.

* These accessories may not be included with your product.

** These accessories are not included with your product. They are commercially available accessories.

Suggestions for cooking with two trays

Food	Accessory to be used	Operating function	Shelf position	Temperature (°C)	Cooking time (min) (approx.)
Shortbread (sweet cookie)	2-Standard tray* 4-Pastry tray*	Fan Heating	2 - 4	140	15 ... 25
Small cakes	2-Standard tray* 4-Pastry tray*	Fan Heating	2 - 4	Models with wire shelves: 150 Models without wire shelves: 140	Models with wire shelves: 25 ... 40 Models without wire shelves: 30 ... 45

Preheating is recommended for all food.

* These accessories may not be included with your product.

** These accessories are not included with your product. They are commercially available accessories.

Grill

Food	Accessory to be used	Shelf position	Temperature (°C)	Cooking time (min) (approx.)
Toast bread	Wire grill	4	250	1 ... 4
Meatball (beef) - 12 pieces	Wire grill	4	250	20 ... 30

Turn the food after 1/2 of the total grilling time.

It is recommended to preheat for 5 minutes for all grilled food.

7 Maintenance and care

General cleaning information

⚠ General warnings

- Wait for the product to cool before cleaning the product. Hot surfaces may cause burns!
- Do not apply the detergents directly on the hot surfaces. This may cause a permanent stains.
- The appliance shall be thoroughly cleaned and dried after each operation. Thus, food residues shall be easily cleaned and these residues shall be prevented from burning when the appliance is used again later. Thus, the service life of the appliance extends and frequently faced problems are decreased.
- Do not use steam cleaning products for cleaning.
- Some detergents or cleaning agents may damage the surface. Do not use abrasive detergents, cleaning powders, cleaning creams, descalers or sharp objects during cleaning.
- There is no need for a special cleaning agent for cleaning after each use. Clean the appliance using dish soap, warm water and a soft cloth or sponge and dry with a dry microfiber cloth.
- Be sure to completely wipe off any remaining liquid after cleaning and immediately clean any food splashing around during cooking.
- Do not wash any component of your appliance in a dishwasher.

Inox and stainless surfaces

- Do not use acid or chlorine-containing cleaning agents to clean stainless or inox surfaces and handles.
- Stainless or inox surface may change colour in time. This is normal. After each operation, clean with a detergent suitable for the stainless or inox surface.
- Clean with a soft soapy cloth and liquid (non-scratching) detergent suitable for inox surfaces, taking care to wipe in one direction.
- Remove lime, oil, starch, milk and protein stains on the inox-stainless and glass surfaces immediately without waiting.

Stains may rust under long periods of time.

Enamelled surfaces

- After each use, clean the enamel surfaces using dishwashing detergent, warm water and a soft cloth or sponge and dry them with a dry cloth.
- If your product has an easy steam cleaning function, you can make easy steam cleaning for light non-permanent dirt. (See the "Easy steam cleaning" section)
- For persistent stains, the oven and grill cleaner recommended on the website of your product brand and a non-scratching scouring pad can be used. Do not use an external oven cleaner.
- The oven must cool down for cleaning in the cooking area. Cleaning on hot surfaces shall create both fire hazard and damage with enamel surface.

Catalytic surfaces

- The side walls in the cooking area can only be covered with enamel or catalytic walls. It varies by model.
- The catalytic walls have a light matte and porous surface. The catalytic walls of the oven should not be cleaned.
- Catalytic surfaces absorb oil thanks to its porous structure and start to shine when the surface is saturated with oil, in this case it is recommended to replace the parts.

Glass surfaces

- When cleaning glass surfaces, do not use hard metal scrapers and abrasive cleaning materials. They can damage the glass surface.
- Clean the appliance using dishwashing detergent, warm water and a microfiber cloth specific for glass surfaces and dry it with a dry microfiber cloth.
- If there is residual detergent after cleaning, wipe it with cold water and dry with a clean and dry microfiber cloth. Residual detergent residue may damage the glass surface next time.
- Under no circumstances should the dried-up residue on the glass surface be

cleaned off with serrated knives, wire wool or similar scratching tools.

- You can remove the calcium stains (yellow stains) on the glass surface with the commercially available descaling agent, with a descaling agent such as vinegar or lemon juice.
- If the surface is heavily soiled, apply the cleaning agent on the stain with a sponge and wait a long time for it to work properly. Then clean the glass surface with a wet cloth.
- Discolorations and stains on the glass surface are normal and not defects.

Plastic parts and painted surfaces

- Clean plastic parts and painted surfaces using dishwashing detergent, warm water and a soft cloth or sponge and dry them with a dry cloth.
- Do not use hard metal scrapers and abrasive cleaners. It may damage the surfaces.
- Ensure that the joints of the components of the appliance are not left as damp and with detergent. Otherwise, corrosion may occur on these joints.

Cleaning the accessories

Unless otherwise stated in the user manual, do not wash the product accessories in the dishwasher.

Cleaning the control panel

- When cleaning the panels with knob control, wipe the panel and knobs with a damp soft cloth and dry with a dry cloth. Do not remove the knobs and gaskets underneath to clean the control panel. The control panel and knobs may be damaged.
- While cleaning the inox panels with knob control, do not use inox cleaning agents around the knobs. The indicators around the knobs may be deleted.
- Clean the touch control panels with a damp soft cloth and dry with a dry cloth. If your product has a key lock feature, set the key lock before performing control panel cleaning. Otherwise, incorrect detection may occur on the keys.

Cleaning the inside of the oven (cooking area)

Follow the cleaning steps described in the "General cleaning information" section according to the surface types in your oven.

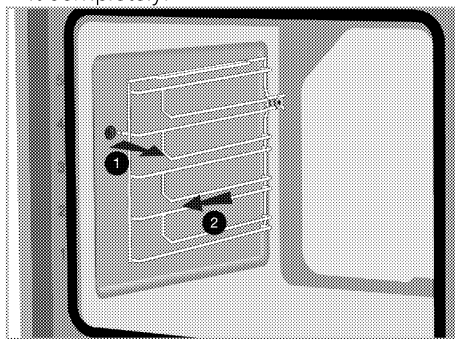
Cleaning the side walls of the oven

The side walls in the cooking area can only be covered with enamel or catalytic walls. It varies by model. If there is a catalytic wall, refer to the "Catalytic walls" section for information.

If your product is a side rack model, remove the side racks before cleaning your side walls. Then complete the cleaning as described in the "General cleaning information" section according to the side wall surface type.

To remove the side racks:

1. Remove the front of the side rack by pulling it on the side wall in the opposite direction.
2. Pull the side rack towards you to remove it completely.



3. To reattach the shelves, the procedures applied when removing them must be repeated from the end to the beginning, respectively.

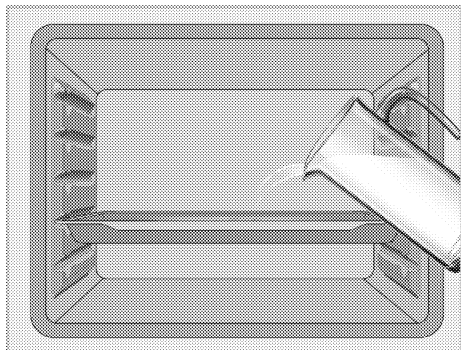
Easy Steam Cleaning

It varies depending on the product model. It may not be available on your product.

It ensures easy cleaning because the dirt (having waited not for too long) is softened with the steam that forms inside the oven and the water drops condensing on the inner surfaces of the oven.

1. Remove all accessories inside the oven.

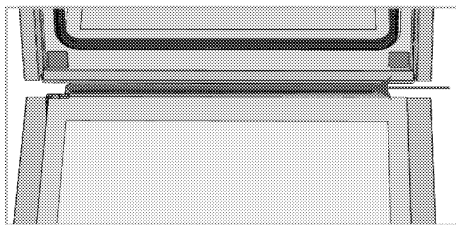
2. Pour 500 ml of water into the oven tray and place the tray at the 2nd rack of the oven.



3. Set the oven to easy steam cleaning mode and run at 100°C for 15 minutes. Open the door immediately and wipe the inner surfaces of the oven with a damp sponge or cloth. When opening the door, steam will escape. This can create a risk of burning. Be careful when opening the oven door. Use warm water with washing liquid, a soft cloth or sponge to clean the persistent dirt and wipe it with a dry cloth.

i During the easy steam cleaning mode, water that is in the pool at the base of the oven to soften lightly formed residues/dirt within the oven cavity will evaporate and condense in the oven cavity and inner glass of the oven door, therefore water may drip when the oven door is opened. Wipe away the condensation as soon as the oven door is opened.

It varies depending on the product model. It may not be available on your product. After condensation in the oven, there might be water or moisture in the pool channel under the oven. After use, clean this pool channel with a damp cloth and then dry it.



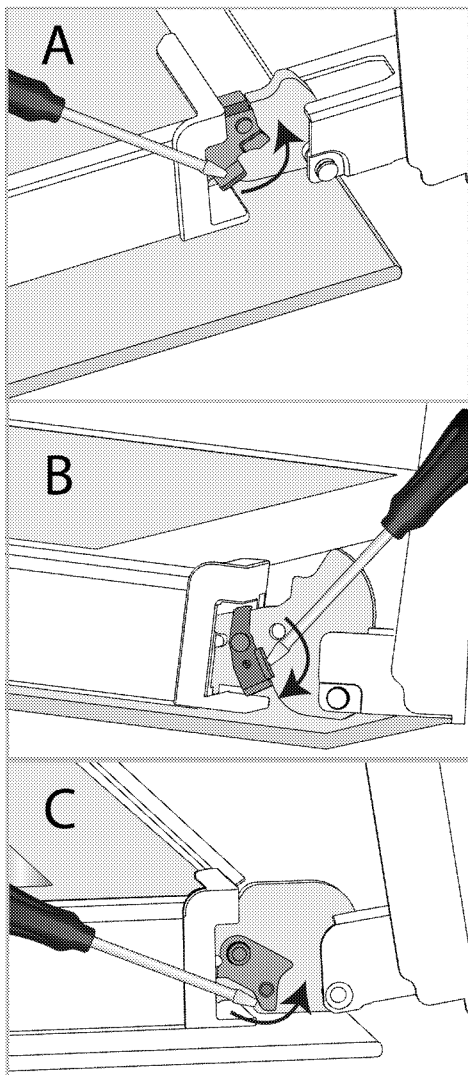
Cleaning the oven door

i Do not use harsh abrasive cleaners, metal scrapers, wire wool or bleach materials to clean the oven door and glass.

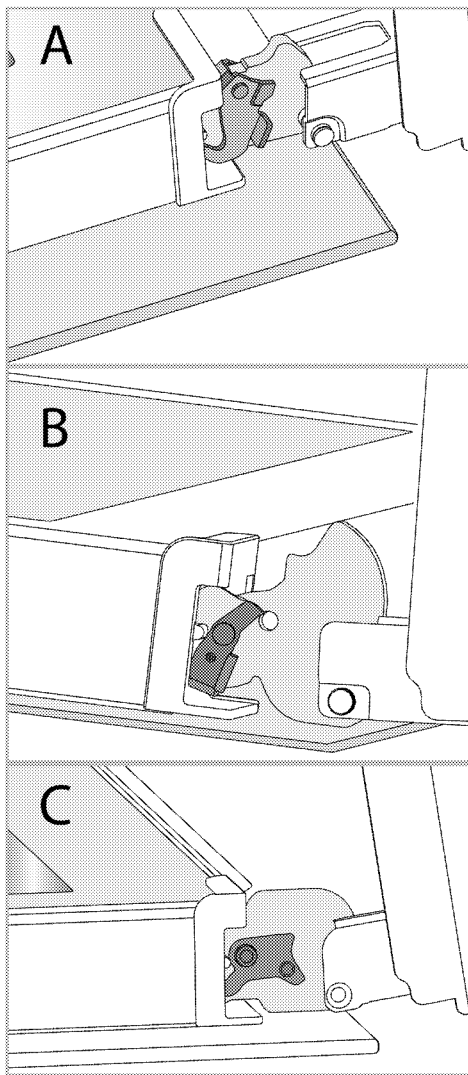
You can remove your oven door and door glasses to clean them. How to remove the doors and windows is explained in the sections "Removing the oven door" and "Removing the inner glasses of the door". After removing the door inner glasses, clean them using a dishwashing detergent, warm water and a soft cloth or sponge and dry them with a dry cloth. Wipe the glass with vinegar and then rinse it against lime residues that may occur on the oven glass.

Removing the oven door

1. Open the oven door.
2. Open the clips in the front door hinge socket on the right and left by pressing downwards as shown in the figure. The hinge type (A), (B), (C) varies according to the product model. The figures below show how to open all hinge types. (A) type hinge is available in normal door types. (B) type hinge is available in soft closing door types. (C) type hinge is available in soft opening/closing door types.

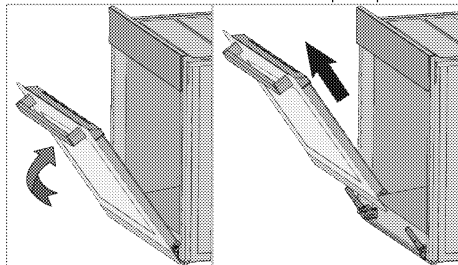


Hinge lock - closed position



Hinge lock - open position

3. Get the oven door to a half-open position.



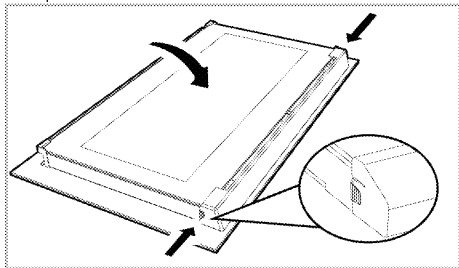
4. Pull the removed door upwards to release it from the right and left hinges and remove it.

i To reattach the door, the procedures applied when removing it must be repeated from the end to the beginning, respectively. When installing the door, be sure to close the clips on the hinge socket.

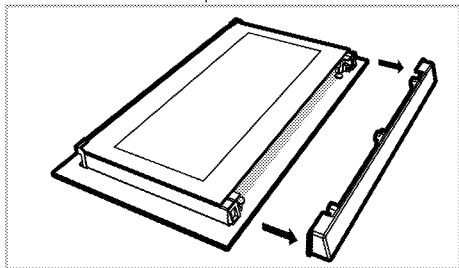
Removing the inner glass of the oven door

Inner glass of the product's front door of may be removed for cleaning.

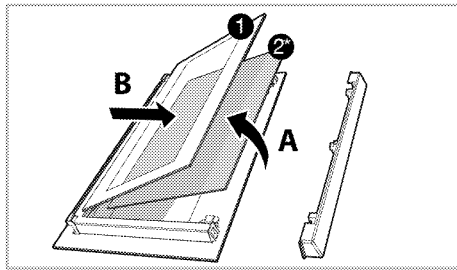
1. Open the oven door.



2. Pull the plastic component, attached on the upper section of the front door, towards yourself by simultaneously pressing on the pressure points on both sides of the component and remove it.



3. As shown in the figure, gently lift the innermost glass (1) towards 'A' and then, remove it by pulling towards 'B'.



1 Innermost glass panel

2* Inner glass panel (It may not exist on your product.)

4. If your product has an inner glass (2), repeat the same process to detach it (2).
5. The first step of regrouping the door is to reassemble the inner glass (2). Place the beveled edge of the glass to meet the beveled edge of the plastic slot. (If your product has an inner glass). Inner glass (2) must be attached to the plastic slot closest to the innermost glass (1).
6. While reassembling the innermost glass (1), pay attention to place the printed side of the glass on the inner glass. It is crucial to place the lower corners of the innermost glass (1) to meet the lower plastic slots.
7. Push the plastic component towards the frame until a "click" sound is heard.

Cleaning the oven lamp

In the event that the glass door of the oven lamp in the cooking area becomes dirty; clean using dishwashing detergent, warm water and a soft cloth or sponge and dry with a dry cloth. In case of oven lamp failure, you can replace the oven lamp by following the sections that follow.

Replacing the oven lamp

⚠ General warnings

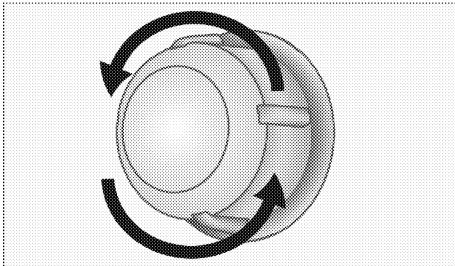
- To avoid the risk of electric shock before replacing the oven lamp, disconnect the electrical connector and wait for the oven to cool. Hot surfaces may cause burns!
- In this oven, an incandescent lamp with a power of less than 40 W, a height of less than 60 mm, a diameter of less than 30 mm or a halogen lamp with socket type G9, a power of less than 60 W is used.

The lamps are suitable for operation at temperatures above 300 °C. Oven lamps can be obtained from Authorised Service Agents or technician with licence.

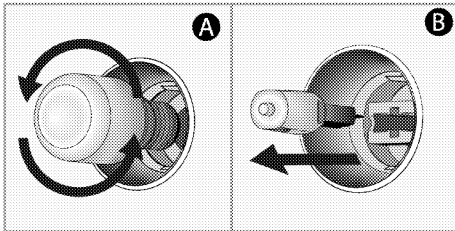
- The position of the lamp may differ from that is shown in the figure.
- The lamp used in this product is not suitable for use in the lighting of home rooms. The purpose of this lamp is to help the user see food products.
- The lamps used in this product must withstand extreme physical conditions such as temperatures above 50 ° C.

If your oven has a round lamp,

1. Disconnect the product from the electricity.
2. Remove the glass cover by turning it counterclockwise.



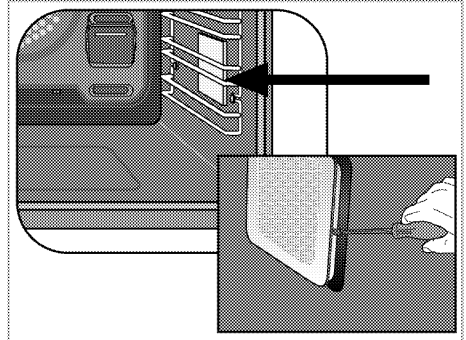
3. If your oven lamp is type (A) shown in the figure below, rotate the oven lamp as shown in the figure and replace it with a new one. If type (B) is a model, pull it out as shown in the figure and replace it with a new one.



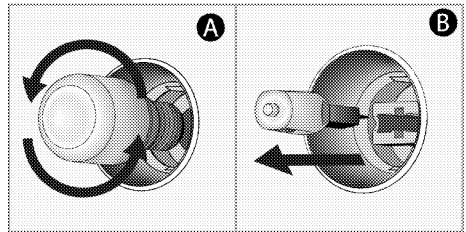
4. Refit the glass cover.

If your oven has a square lamp,

1. Disconnect the product from the electricity.
2. Remove the wire shelves according to the description.



3. Lift the lamp's protective glass cover with a screwdriver.
4. If your oven lamp is type (A) shown in the figure below, rotate the oven lamp as shown in the figure and replace it with a new one. If type (B) is a model, pull it out as shown in the figure and replace it with a new one.



5. Refit the glass cover and wire shelves.

8 Troubleshooting

Consult the Authorised Service Agent or technician with license or the dealer where you have purchased the product if you cannot remedy the trouble although you have implemented the instructions in this section. Never attempt to repair a defective product yourself.

Oven emits steam when it is in use.

- It is normal that steam escapes during operation. >>> *This is not a fault.*

Water drops occur during cooking.

- The vapour that arises during cooking can condense and form water droplets when it hits cold surfaces of the product. >>> *This is not a fault.*

Product emits metal noises while heating and cooling.

- When the metal parts are heated, they may expand and cause noise. >>> *This is not a fault.*

Product does not operate.

- The mains fuse is defective or has tripped. >>> *Check fuses in the fuse box. If necessary, replace or reset them.*
- Product is not plugged into the (grounded) socket. >>> *Check the plug connection.*
- Buttons/knobs/keys on the control panel do not function. >>> *If your product equipped with key lock function, keylock may be enabled. Please disable it.*

Oven light does not work.

- Oven lamp is defective. >>> *Replace oven lamp.*
- Power is cut. >>> *Check if there is power. Check the fuses in the fuse box. If necessary, replace or reset the fuses.*

Oven does not heat.

- Might not be set to a certain cooking function and/or temperature. >>> *Set the oven to a certain cooking function and/or temperature.*
 - Power is cut. >>> *Check if there is power. Check the fuses in the fuse box. If necessary, replace or reset the fuses.*
-

Service

Vi har service i hela Sverige/ Nationwide service in Sweden

Besök www.cylinda.se / Visit www.cylinda.se

Ring 0771-25 25 00 (endast lokaltaxa) / Call 0771-25 25 00

Uppge / Declare

Maskintyp / Model code

Serienummer / Serial number

Inköpsdatum / Purchase date

Problembeskrivning / Problem description

Namn och adress / Name and address

Ditt telefonnummer / Phone number

Kontakta oss / Contact us

www.cylinda.se

Cylinda
en enklare vardag