

bruksanvisning



DM 3020 -DM 3020 RF
DM 3026

Cylinda
år efter år

Läs först den här bruksanvisningen!

Bästa kund,

Vi hoppas att du får ut maximalt av produkten som har tillverkats i en högteknologisk anläggning och genomgått omfattande kvalitetskontroller. Läs den här bruksanvisningen noggrant innan du använder produkten och behåll den för framtida referens. Om produkten överläts till någon annan ska du också överlämna bruksanvisningen.





Bruksanvisningen hjälper dig att använda produkten på ett snabbt och säkert sätt.

- Läs bruksanvisningen innan du installerar och startar produkten.
- Följ alltid säkerhetsanvisningarna.
- Förvara bruksanvisningen lättillgängligt för framtida referens.
- Läs också andra dokument som medföljer produkten.

Observera att bruksanvisningen kan gälla för flera olika modeller. Skillnader mellan modellerna identifieras i bruksanvisningen.

Förklaring av symboler

I den här bruksanvisningen används följande symboler:

	Viktig information eller råd om användning.
	Varning för farliga situationer med hänsyn till liv och egendom.
	Varning för elektrisk stöt
	Produktens förpackningsmaterial tillverkas av återvinningsbara material i enlighet med våra nationella miljöregler.

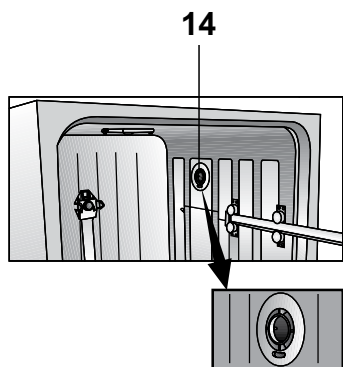
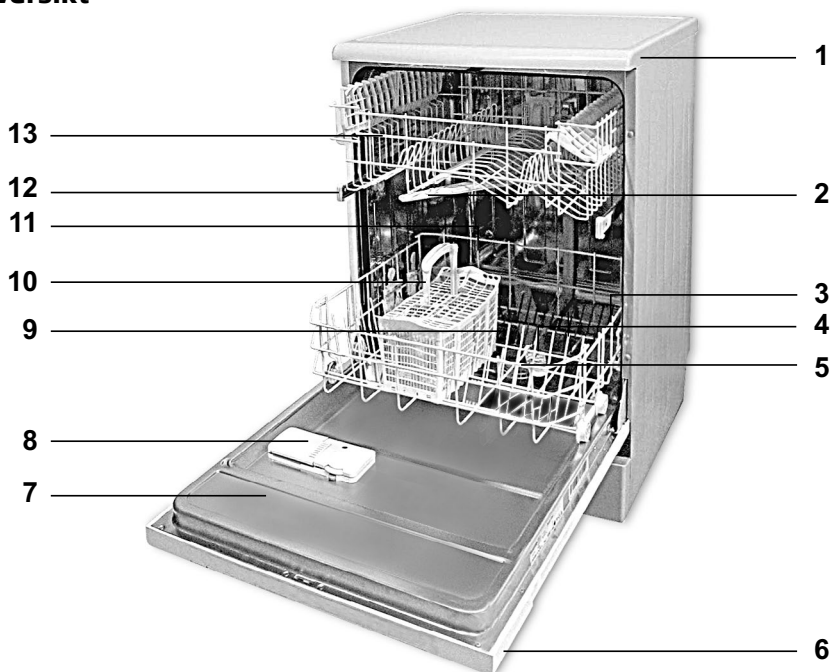
Kassera inte förpackningsmaterial tillsammans med hushållsavfall eller annat avfall. Ta med dem till ett insamlingsställe för förpackningsmaterial som anges av de lokala myndigheterna.

INNEHÅLL

1. Diskmaskin	3	Justera höjden på övre korgen	25
		Justera höjden på övre korgen	26
		Justera höjden på den övre tomma korgen	27
2. Viktiga säkerhetsanvisningar	5	5. Användning av produkten	28
Allmän säkerhet	5	Knappar	29
Avsedd användning	6	Start / Paus / Avbryt-knapp	29
Barnsäkerhet	6	Programväljarknappar	29
3. Installation	7	Förberedning av maskinen	29
Lämplig plats	7	Val av program	29
Ansluta vatteninlopp	8	Hjälpfunktioner	31
Anslutning till avlopp	8	Maskinrengöring	32
Justera fötterna	8	Programmering av disktiden	32
Aquasafe+	9	Starta programmet	33
Elektrisk anslutning	9	Barn (Knapp) Lås	33
Initial användning	9	Avbryta programmet	34
Avyttring av förpackningsmaterial	10	Salt indikator (S)	34
Transport av produkten	10	Sköljmedel indikator (☼)	34
4. Före diskning	11	Programavslutning	34
Tips för energibesparing	11	Varning för avbrytning av vattenförsörjningen	34
Vattenuppmjukningssystem	11	Varning för överlopp	35
Justera vattenuppmjukningssystemet	11	6. Underhåll och rengöring	36
Tabell för inställning av vattnets hårdhetsnivå	12	Rengöra produktens utsida	36
Tillsätta salt	13	Rengöra maskinen invändigt	36
Diskmedel	14	Rengöra filtren	36
Tillsätta diskmedel	14	Rengöra slangfiltret	37
Tablettdiskmedel	15	Rengöra rotorerna	37
Sköljglans	15	Nedre rotor	37
Bestickkorg	19	Övre rotor	38
Liten bestickkorg	19	7. Felsökning	39
Flyttbar bestickkorg	19		
Infällbara nedre korgar (4 & 8 styck)	20		
Nedre universalkorg/höjdstyrbart galler	21		
Stor flaskkorg	22		
Övre utdragslåda	22		
Övre korghöjd med ställbar nivå	22		
Övre glashyllstöd	23		
Infällbara övre korgar	23		
Infällbara övre korgar	24		

1 Diskmaskin

Översikt



1. Bänkskiva (beror på modell)
2. Övre rotor
3. Nedre korg
4. Nedre rotor
5. Filter
6. Kontrollpanel
7. Dörr
8. Diskmedelsutlopp
9. Nedre rotorfack
10. Bestickkorg
11. Saltbehållarlock
12. Övre korgfals
13. Övre korg med spår
14. Värmetorcksystem med turbofläkt (beror på modell)

Tekniska specifikationer



Den här produkten efterlever följande EU-direktiv:

Utveckling, produktion och försäljning av den här produkten efterlever säkerhetsreglerna som medföljer alla gällande regler inom Europeiska Unionen.

2006/95/EC, 2004/108/EEC, 93/68/EC, IEC 60436, EN 50242

Strömningång	220-240 V, 50 Hz
Total strömförbrukning	1800-2100 W
Strömförbrukning för värmeaggregat	1800 W
Total strömförbrukning (beror på modell)	10 A (se märkplåten)
Strömförbrukning för dräneringspump	30 W
Vattentryck	0.3 -10 bar (= 3 - 100 N/cm ² = 0.03-1.0 Mpa)

- i** Tekniska specifikationer kan ändras utan föregående meddelande för att förbättra kvaliteten iför produkten.
- i** Siffrorna i den här bruksanvisningen är exempel och kanske inte exakt överensstämmer med din produkt.
- i** Värdena som anges på produktetiketterna eller i dokumentationen erhålls i laboratorier i enlighet med relevanta standarder. Beroende på operationella och miljömässiga förhållanden för produkten kan de här värdena variera.

Att observera för testinstitutioner:

Data som krävs för prestandatester skall tillhandahållas på begäran. Begäran kan e-postas till följande adress:

dishwasher@standardloading.com

Glöm inte att uppgge kod-, lager- och serienummer för produkten som ska testas i ditt meddelande tillsammans med kontaktinformationen. Kod-, lager- och serienummer för produkten sitter på typetiketten som sitter på dörren sida.

2 Viktiga säkerhetsanvisningar

Det här avsnittet innehåller säkerhetsinstruktioner som bidrar till att fungera som skydd för risker för personskada och skada på egendom. Om du underlåter att följa de här instruktionerna upphör garantin att gälla.

Allmän säkerhet

- Placera aldrig produkten på en matta; det kan göra att luften inte passerar under produkten och att de elektriska delarna överhettas. Detta kan ge stora problem med produkten.
- Använd inte produkten om strömsladden eller kontakten är skadad. Kontakta ett behörigt serviceombud.
- Anslut produkten till ett jordat uttag som är skyddat av en säkring som uppfyller de värden som anges i tabellen för "Tekniska specifikationer". Det är viktigt att du låter en elektriker utföra installationen. Vårt företag ska inte hållas ansvarigt för några skador som uppstår när produkten används utan jordning i enlighet med lokala regler.
- Vattentillförseln och dräneringsslangarna måste sitta fast ordentligt och förbli oskadade.
- Koppla ur produkten när den inte används.
- Tvätta aldrig produkten genom att sprida vatten över eller hålla vatten i den! Det finns risk för elektriska stötar!
- Rör aldrig kontakten med våta händer! Koppla aldrig ur strömkabeln, utan dra ut den ur strömkällan.
- Produkten måste kopplas ur under installation, underhåll, rengöring och reparation.
- Se alltid till att installation och reparation utförs av ett behörigt serviceombud. Tillverkaren ska inte hållas ansvarigt för skador som kan uppkomma från processer som utförs av obehöriga personer.
- Använd aldrig kemiska lösningsmedel i produkten. De medför

- risk för explosion.
- När du drar ut övre och nedre lådorna helt bär produkten hela vikten från korgarna. Lägg inte ytterligare belastning på luckan; då kan produkten välta.
- Lämna aldrig produktens lucka öppen förutom när du fyller på och tar ut något.
- Öppna inte luckan på produkten när den går om det inte är nödvändigt. Var försiktig med het ånga när du öppnar luckan.

Avsedd användning

Den här enheten är avsedd att användas i privat hushållsbruk.

Endast diskmaskinssäkra medel, sköljmedel och tillsatser får användas.

- Tillverkaren fråntar sig allt ansvar för fel som uppkommer till följd av felaktig användning eller transport.
- Servicelivslängden för produkten är 10 år. Under den här tiden är originaldelar tillgängliga för att maskinen ska fungera korrekt.
- Den här produkten ska inte användas av personer med nedsatt fysisk, känslomässig

eller mental förmåga eller personer som saknar tillräckliga kunskaper (inklusive barn) om de inte övervakas av en person som ansvarar för deras säkerhet eller som ger dem de instruktioner som krävs för att använda produkten.

Barnsäkerhet

Elektriska produkter är farliga för barn. Håll barnen borta från produkten när den går. Låt dem inte röra produkten.

- Glöm inte att stänga luckan när du lämnar rummet där produkten är placerad.
- Förvara alla diskmedel och tillsatser på en säker plats på avstånd från barn.

3 Installation

Kontakta närmaste auktoriserade serviceombud för installation av produkten. För att göra produkten klar för användning, se till att elektricitet, vattentillförsel och vattenavlopp är korrekta innan du tillkallar ett behörigt serviceombud. Om de inte är det ska du tillkalla en kvalificerad tekniker och rörmokare för att få nödvändiga reparationer utförda.

- ❗ Förberedelse av plats och elektricitet, kravvatten och utloppsvatten på installationsplatsen är kundens ansvar.
- ⚠️ Installation och elektriska anslutningar på produkten måste utföras av ett behörigt serviceombud. Tillverkaren ska inte hållas ansvarig för skador som kan uppkomma från processer som utförs av obehöriga personer.
- ⚠️ Före installationen ska du göra en visuell kontroll av produkten för att se om det finns några skador. Om så är fallet får den inte installeras. Skadade produkter utgör en risk för din säkerhet.
- ⚠️ Se till att vatteninlopp och utloppsslangar, samt strömkabeln inte är vikta, snodda eller klämda när du trycker in produkten på plats efter installation eller rengöring.

Vid placering av produkten ska du vara försiktig så att du inte skadar golv, väggar, rör etc. Håll inte i produktens lucka eller panelen när du ska flytta på den.

Lämplig plats

- Placera produkten på ett robust och plant golv som har tillräcklig kapacitet för att klara tyngden! Produkten måste installeras på en plan yta för att luckan ska kunna stängas på ett bekvämt och säkert sätt.
- Installera inte produkten på platser där temperaturen kan falla under 0°C.
- Placera produkten på ett avstånd av minst 1 cm från kanterna på möblerna.
- Placera maskinen på ett robust golv. Placera inte maskinen på en matta eller liknande.
- ⚠️ Placera inte produkten på strömkabeln.
- Installera produkten på en plats där den är nära kranen och utloppshålet. Välj installationsplats genom att se till att den inte ändras efter att anslutningarna har gjorts.

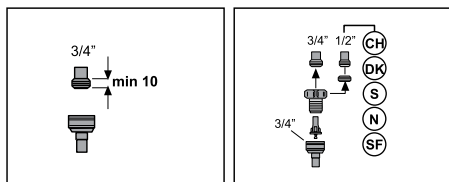
Ansluta vatteninlopp

Rekommenderad vattentemperatur 25°C

För bästa diskresultat rekommenderas diskmaskinen anslutas till kallvatten. Först då säkerställs att disktabletter löses upp. Högsta tillåtna anslutningstemperatur är max 60°C. Diskmaskinen ska inte anslutas till enheter med öppet varmvatten eller separata varmvattenberedare med genomflöde.

- Använd inte gamla eller använda vatteninloppsslangar på den nya produkten. Använd den nya vatteninloppsslangen som medföljer produkten.
- Anslut vatteninloppsslangen direkt till vattenkranen. Trycket från kranen ska vara minst 0,3 och högst 10 bar. Om vattentrycket överskrider 10 bar skall en tryckventil installeras däremellan.

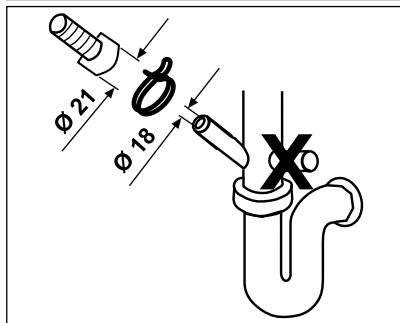
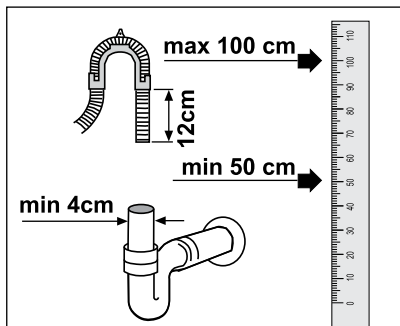
i Använd en skruvslanganslutning för att ansluta vatteninloppsslangen med en 3/4 extern gänga. Vid behov ska du använda en filterinsats för att filtrera avlagringar från rören.



- Öppna kranarna helt efter att du har gjort kopplingarna för att kontrollera vattenläckor.
- ⚠** Av säkerhetsskäl ska du stänga vatteninloppskranen helt efter att programmet är över.

Anslutning till avlopp

Vattenutloppsslangen kan anslutas direkt till utloppshålet eller tvättställets avlopp. Längden på den här kopplingen måste vara minst 50 cm och max 100 cm från golvet.



En utloppsslang som är längre än 4 meter ger smutsig disk.

Koppla in vattenutloppsslangen till avloppsröret utan att böja den. Fixera vattenutloppsslangen i avloppsröret för att förhindra att vatten tränger ut under användning av produkten.

i Avloppsröret måste anslutas till avloppssystemet och får inte anslutas till något ytvatten.

Justera fötterna

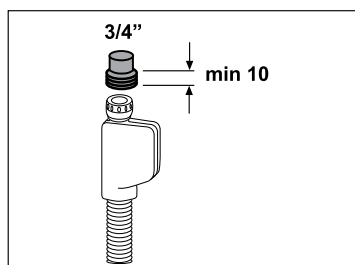
Om produktens lucka inte kan stängas ordentligt eller om produkten svänger när du trycker lätt på den behöver du justera fötterna på produkten. Justera fötterna på

produkten enligt illustrationen i installationshandboken som medföljer produkten.

Aquasafe+ (modellberoende)

Skydda Aquasafe+-systemet mot vattenläckor som kan inträffa vid inloppet. Vatten får inte komma i kontakt med systemets ventilbox. Annars kan elsystemet skadas. Om Aquasafe-systemet skadas ska du koppla ur produkten och kontakta ett behörigt serviceombud.

⚠ Eftersom slanguppsättningen innehåller elektriska anslutningar och kopplingar ska du aldrig förkorta eller förlänga slangen med förlängnings slangar.



Elektrisk anslutning

Anslut produkten till ett jordat uttag som är skyddat av en säkring som uppfyller de värden som anges i tabellen för "Tekniska specifikationer". Vårt företag ska inte hållas ansvarigt för några skador som uppstår när produkten används utan jordning i enlighet med lokala regler.

- Anslutningen skall efterleva nationell lagstiftning.
- Strömkabelns kontakt måste vara lätt att komma åt efter installationen.

⚠ Koppla ur produkten efter att

programmet är slut.

- Spänningen och tillåtet säkrings skydd anges i avsnittet "Tekniska specifikationer". Om det aktuella värdet för säkringen eller brytaren i huset är mindre än 16 Amp ska du se till att en behörig elektriker installerar en 16 Amp säkring.
- Den angivna spänningen måste överensstämma med din strömkällas.
- Gör inga anslutningar via förlängningskablar eller förgreningskontakter.
- ⚠ Skadade strömkablar måste bytas ut av behöriga serviceombud.
- ⚠ Om produkten är behäftad med fel ska den inte användas om den inte först repareras av ett behörigt serviceombud. Det finns risk för elektriska stötar!

Initial användning

Innan du börjar använda produkten ska du se till att alla förberedelser görs i enlighet med instruktionerna i avsnittet "Viktiga säkerhetsanvisningar" och "Installation".

- För att förbereda produkten för disk ska du först köra det kortaste programmet med diskmedel när maskinen är tom. Under första användningen fyller du i saltbehållaren med 1 liter vatten innan du fyller på med salt.
- Om ditt hushåll har mjukt vatten i kranen, under 6° dH i hårdhetsgrad så behöver du inte aktivera saltbehållaren. Denna är endast till för att mjuka upp vattnet och det finns det oftast inget behov

av i Sverige. Se vidare under Vattenuppmjukningssystem.

- i** Vatten kan ha blivit kvar i produkten på grund av kvalitetskontrollprocesser i produktionen. Det är inte skadligt för produkten.

Avyttring av förpackningsmaterial

Förpackningsmaterial är farliga för barn. Förvara förpackningsmaterialen på en säker plats, oåtkomligt för barn.

Paketinformation

Produktens förpackningsmaterial tillverkas av återvinningsbara material i enlighet med våra nationella miljöregler. Kassera inte förpackningsmaterial tillsammans med hushållsavfall eller annat avfall. Ta med dem till ett insamlingsställe för förpackningsmaterial som anges av de lokala myndigheterna.

Transport av produkten

⚠ Om du behöver flytta produkten ska du hålla den i upprätt position och bära i bakre sidan. Om du lutar produkten framåt kan det göra att de elektroniska delarna blir våta och skadade.

1. Koppla ur produkten före transporten.
2. Töm ut vattnet i slangen och anslutningarna.
3. Töm ur det återstående vattnet helt ur produkten.



I enlighet med WEEE-direktivet för hantering av avfallsprodukter:

Den här produkten gäller under EU WEEE-direktivet (2012/19/EU). Den här produkten är försedd med en klassificeringssymbol för avfallshantering av elektriskt och

elektroniskt material (WEEE).

Denna produkt är tillverkad med delar av hög kvalitet samt material som kan återanvändas och återvinnas. Produkten får inte slängas i hushållssoporna eller i annat avfall vid livsslut. Ta den till en återvinningsstation för elektrisk och elektronisk utrustning. Kontakta din kommun för mer information om närmaste återvinningsstation.

I enlighet med RoHS-direktivet:

Produkten du har köpt gäller under EU RoHS-direktivet (2011/65/EU). Den innehåller inga av de farliga eller förbjudna material som anges i direktiven.

4 Före diskning

Tips för energibesparing

Följande information hjälper dig använda produkten på ett ekologiskt och energisnålt sätt.

- Avlägsna matrester innan du placerar bestick och tallrikar i produkten.
- Starta när du har fyllt den helt.
- Se "Programtabellen", när du ska välja ett program.
- Håll inte i mer diskmedel än rekommenderat på diskmedelsförpackningen.




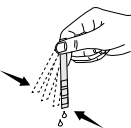

Vattenuppmjukningssystem

i Diskmaskinen kräver mjukt vatten. Om vattnets hårdhet ligger över 6°dH måste vattnet göras mjukare och avkalkas. Annars samlas joner som bildas av hårdheten på diskens ytor och det kan ha en negativ inverkan på diskning, och sköljglans för produkten.

Den här produkten är utrustad med ett vattenuppmjukningssystem som minskar hårdheten på det inkommande vattnet. Det här systemet gör vattnet som kommer in i produkten mjukare till en grad som tillåter att disken sker med önskad kvalitet.

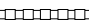
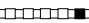
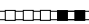
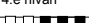
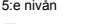

Justera vattenuppmjukningssystemet

Diskprestandan ökar när vattenuppmjukningssystemet justeras korrekt. Använd den testremsa som medföljde för att avgöra vilken hårdhet det är för att justera systemet.

A  Packa ur testremsan.	B  Öppna kranen och låt vattnet rinna i omkring 1 minut.	C  Doppa teststickan i vattnet i en sekund	D  Ta ut remsan ur vattnet och skaka den.	E  Vänta i 1 minut.	F <table><tr><td>1:a nivån</td><td></td><td>Kalkfri</td></tr><tr><td>2:a nivån</td><td></td><td>Lite kalk</td></tr><tr><td>3:e nivån</td><td></td><td>Något mer kalk</td></tr><tr><td>4:e nivån</td><td></td><td>Högre kalkhalt</td></tr><tr><td>5:e nivån</td><td></td><td>Hög kalkhalt</td></tr><tr><td>6:e nivån</td><td></td><td>Mycket hög kalkhalt</td></tr></table> Enligt resultatet som fås från testremsan justerar du vattnets hårdhet för maskinen.	1:a nivån		Kalkfri	2:a nivån		Lite kalk	3:e nivån		Något mer kalk	4:e nivån		Högre kalkhalt	5:e nivån		Hög kalkhalt	6:e nivån		Mycket hög kalkhalt
1:a nivån		Kalkfri																					
2:a nivån		Lite kalk																					
3:e nivån		Något mer kalk																					
4:e nivån		Högre kalkhalt																					
5:e nivån		Hög kalkhalt																					
6:e nivån		Mycket hög kalkhalt																					

1. Efter att du slagit på maskinen trycker du på knapparna för Tidsfördröjning och P+. Efter att nedräkningen (3,2,1) visas håller du in knapparna ett tag.
2. Tryck på knappen P+ för att aktivera positionen ϵ
3. Genom att använda tidsfördröjningstangenten justerar du vattnets hårdhetsnivå enligt hårdheten i det ingående vattnet. Se "tabellen för Vattnets hårdhetsnivå" för korrekt inställning.
4. Tryck på På-/av-knappen för att spara inställningarna.

Tabell för inställning av vattnets hårdhetsnivå

Hårdhetsnivå	Engelsk vattenhårdhet °dE	Svensk vattenhårdhet °dH	Fransk vattenhårdhet °dF*	Indikator för vattnets hårdhetsnivå
1:a nivån 	0-5	0-4	0-8	Tryck på tidsförskjutningsknappen för att växla vattnets hårdhetsnivå till position 1. <i>r1</i>
2:a nivån 	6-9	5-7	9-13	
3:e nivån 	10-15	8-12	14-22	Tryck på tidsförskjutningsknappen för att växla vattnets hårdhetsnivå till position 2. <i>r2</i>
4:e nivån 	16-19	13-15	23-27	Tryck på tidsförskjutningsknappen för att växla vattnets hårdhetsnivå till position 3. <i>r3</i>
5:e nivån 	20-24	16-19	28-34	Tryck på tidsförskjutningsknappen för att växla vattnets hårdhetsnivå till position 4. <i>r4</i>
6:e nivån 	25-62	20-50	35-90	Tryck på tidsförskjutningsknappen för att växla vattnets hårdhetsnivå till position 5. <i>r5</i>

Om hårdhetsnivån för vatten som du använder ligger över 90°dF (fransk standard för vattenhårdhet) eller om du använder kranvatten rekommenderar vi att du använder filter och vattenreningsenheter.

* Om hårdheten i vattnet som du använder ligger under 8°dF (fransk standard för vattnets hårdhet), finns inget behov av att använda salt i diskmaskinen. Om detta är fallet tänds saltindikatorn (om det finns någon) med fast sken på maskinens panel.

Om vattnets hårdhetsnivå är inställd på nivå 1, tänds saltindikatorn med fast sken även om det inte är nödvändigt att använda salt. Om du använder salt under det här villkoret konsumeras inte saltet och lampan tänds inte.

WARNING:

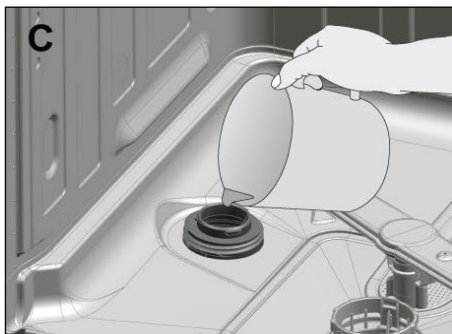
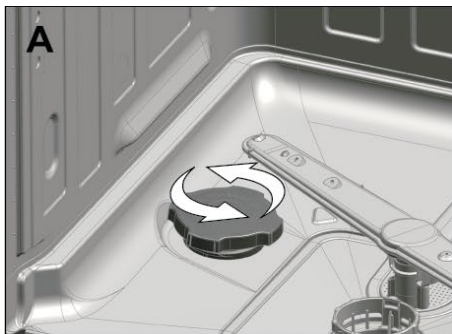
Om du flyttar är det mycket viktigt att göra inställningarna av vattnets hårdhet för maskinen för att bevara diskeffekten.

Om vattnets hårdhet för maskinen tidigare har justerats visar maskinen den senaste inställningen av vattnets hårdhetsnivå. Justera den nya hårdhetsnivån för vattnet i maskinen baserat på vattnets hårdhetsnivå för kranvatten.

Tillsätta salt

Vattenuppmjukningssystemet behöver regenereras för att produkten ska drivas med samma prestanda utan avbrott. Diskmaskinssalt används i det här syftet.

- i** Använd bara de diskmaskinssalter som rekommenderas för användning i diskmaskin.
 - i** Vi rekommenderar att du använder tabletter eller pulversalt. Använd inte salt som innehåller olösliga substanser, såsom bordssalt eller vanligt salt i maskinen. Prestandan för vattenuppmjukningssystemet kan försämrats över tid.
 - i** Saltbehållaren fylls med vatten när du startar produkten. Därför ska du tillsätta uppmjukningssalt innan du startar maskinen.
1. Ta först ut den nedre korgen för att tillsätta salt.
 2. Vrid saltbehållaren moturs för att öppna den (A, B).
 - i** Före första användningen ska du fylla vattenuppmjukningssystemet med 1 liter vatten (C).
 3. Fyll saltbehållaren med salt genom att använda saltkanalen (D). För att snabbare få saltet att lösas upp i vatten kan du röra om med en sked.
 - i** Du kan hälla i omkring 2 kg uppmjukningssalt i saltbehållaren.
 4. Återplacera locket och fäst det ordentligt när behållaren är full.



5. Om inte diskprogrammet startar direkt efter att du har tillsatt salt, ska du köra maskinen tom på kortaste programmet för att skölja bort och avlägsna salt som har spritt sig i maskinen.

i Eftersom olika saltfabrikat på marknaden har olika stora partiklar och vattnets hårdhet kan variera kan det ta några timmar innan saltet i vattnet har löst sig. Därför förblir saltindikatorn på ett tag efter att du har tillsatt salt i maskinen.

Diskmedel

Du kan använda pulver eller tabletdiskmedel i maskinen.

i Används bara i maskiner där diskmedel produceras för användning med diskmaskiner. Vi rekommenderar att du inte använder sköljglans som innehåller klorin och fosfat, eftersom de skadar miljön.

i Kontakta diskmedelsproducenten om din disk är våt och/eller om du ser avlagringar, speciellt på glas efter att programmet är slut.

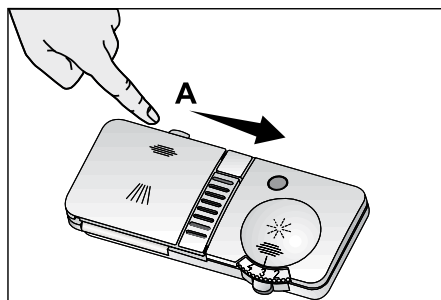
Tillsätta diskmedel

i Se "Programtabellen" för att avgöra korrekt mängd diskmedel för det valda programmet.

A Häll inte lösningsmedel i diskmedelsfacket. Det finns risk för explosion!

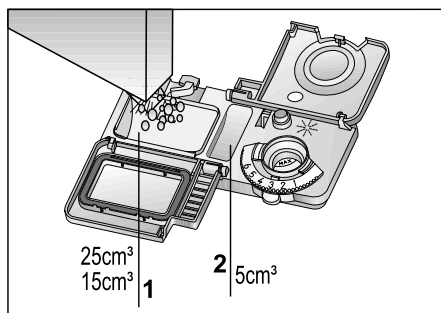
Placera diskmedlet i behållaren precis innan du startar maskinen så som visas på bilden nedan.

1. Tryck spaken åt höger för att öppna diskmedelsfackets lock (A).



2. Placera rekommenderad mängd pulver eller tabletdiskmedel i facket.

i Inuti diskmedelsfacket finns nivåmarkeringar som visar lämplig mängd diskmedel. När den är klar finns 40 cm³ diskmedel i diskmedelsfacket. Fyll diskmedel upp till 15 cm³ eller 25 cm³ till nivåmarkeringarna i diskmedelsfacket enligt hur pass full maskinen är och smutsgrad (1).



i Om disken har stått och väntat en lång stund och maten har torkat in ska du fylla upp till 5 cm³ i fack (5).

3. Stäng diskmedelsfackets lock genom att trycka lätt på det. Det hörs ett klickljud när locket stängs.

i Vid program med hög temperatur och fördisk kan tabletdiskmedel

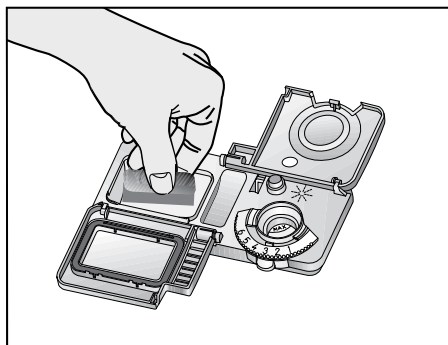
användas och då ska du se till att locket är ordentligt stängt.

- i** Använd pulverdiskmedel i kortprogram utan fördisk, eftersom tablett-diskmedellösningen ändras beroende på temperatur och tid.

⚠ Överdriven användning av pulverdiskmedel kan orsaka att medlet inte löses upp helt och kan även orsaka repor på glas.

Tablett-diskmedel

Tablett-diskmedel gör vattnet mjukare och/eller sköljeffekt vid sidan om diskmedelseffekten. Vissa typer av diskmedel kan även innehålla speciella rengörande substanser, såsom skydd i glas och rostfritt stål.



- i** Tablett-diskmedel ger tillfredsställande resultat enbart under vissa användningsförhållanden. Bästa resultat får du om du använder diskmedel, sköljglans och salt separat.
- i** Information om lämpliga platser (diskmedelsbehållare, korg etc) i diskmaskinen för placering av tabletten finns i användarinstruktionerna på tablett-diskmedlens förpackningar.

Tablett-diskmedel hittas vanligen i stormarknaden.

2 i1:Innehåller diskmedel, sköljglans eller salt

3 i1:Innehåller diskmedel, sköljglans och salt

4 i1:Dessa innehåller glasskydd utöver diskmedel, sköljglans och salt

5 i1:Dessa innehåller glasskydd och skydd för rostfritt stål utöver diskmedel, sköljglans och salt

- i** Läs instruktionerna från diskmedelstillverkaren på förpackningen vid användning av sådana diskmedel.

När du växlar till pulverdiskmedel från tablett-diskmedel:

1. Se till att salt- och sköljmedelsfack är fulla.
 2. Ange vattnets hårdhet till högsta nivå och prova att köra en tom maskin.
 3. Efter att du har kört en tom maskin ska du läsa bruksanvisningen och justera om vattnets hårdhet för att passa din vattentillförsel.
 4. Ange rätt inställningar för sköljglans.
- i** Beroende på modell, ska saltindikator och/eller sköljglansindikator aktiveras igen om de avaktiverades innan.

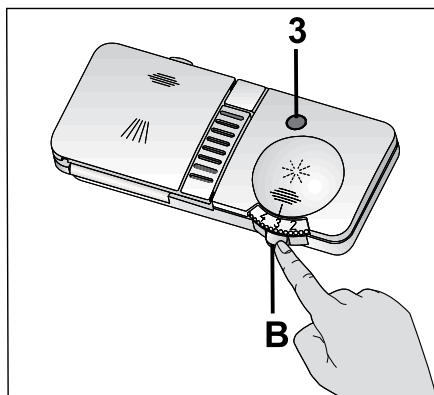
Sköljglans

- i** Sköljglansen som används i diskmaskinerna är en speciell kombination som används för att öka torkprestandan och förhindra att det bildas kalkavlagringar på disken. Av den här orsaken måste du vidta försiktighet vid användning av sköljglans och bara använda sköljmedel som

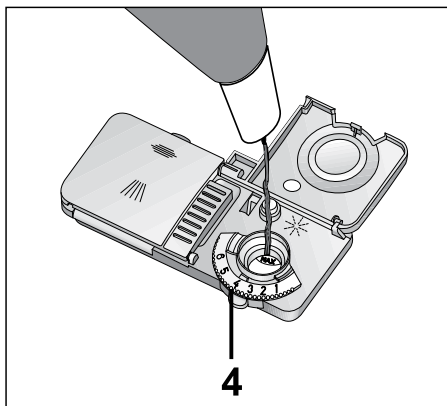
har producerats speciellt för diskmaskiner.

Kontrollera sköljglansindikatorn för att avgöra om det är nödvändigt att tillsätta sköljglans eller inte 3 (beroende på modell). En mörk lampa på indikatorn visar om det finns tillräckligt med sköljglans i facket. Om färgen på indikatorn är ljus ska du tillsätta sköljglans.

1. Öppna luckan till sköljmedelsfacket genom att trycka på spaken (B).



2. Fyll behållaren till nivån "MAX".
3. Stäng diskmedelsfackets lock genom att trycka lätt på det.
- i** Torka rent från spill av sköljglans utanför facket. Sköljglans som har spillts ut oavsiktligt kan orsaka skumbildning och slutligen leda till minskad diskeffekt.
4. Vrid sköljglansfacket manuellt till en position mellan 1 och 6 (4). Om det finns fläckar på disken efter diskningen måste nivån ökas och om det finns blå spår efter att de har torkats för hand måste den minskas. Den är inställd på position 4 som fabriksstandard.




Artiklar som inte passar för disk i diskmaskin

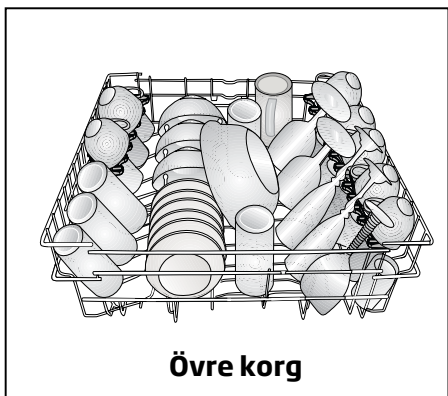
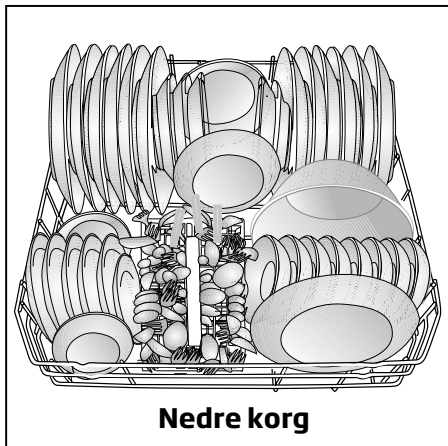
- Diska aldrig disk som har smutsats ned av cigarettaska, stearin, polermedel, kemikalier etc. i diskmaskinen.
- Diska inte aluminiumartiklar i diskmaskinen. De kan bli korroderade eller efterlämna fläckar på annan disk.
- Diska inte silver och porslin med trä- eller benstam, förgyllningar eller delar som inte klarar hög värme, samt koppar och tunna behållare i diskmaskinen.
- i** Dekorationsmålat porslin, samt delar i aluminium och silver kan bli missfärgade om de diskas i diskmaskinen och samma sak gäller för handmålat. Vissa delikata glastyper och kristall kan bli slitna över tid. Vi rekommenderar starkt att du kontrollerar de tallrikar du köper och ser till att de passar för disk i diskmaskin.

Placera disken i diskmaskinen

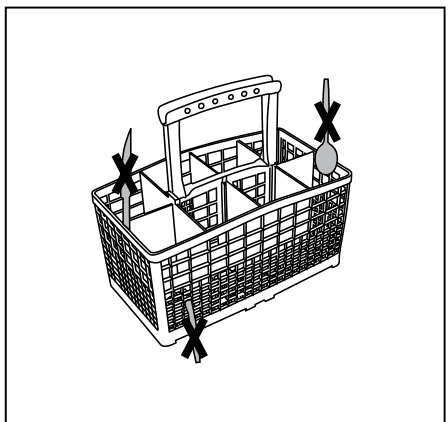
Du kan använda diskmaskinen på optimalt sätt med hänsyn till energiförbrukning och diskning och torkprestanda om disken placeras på rätt sätt.

- Avlägsna matrester innan du placerar bestick och tallrikar i diskmaskinen.
 - Placera tunna och smala delar i mittensektionen på korgarna om det går.
 - Det finns två separata korgar i vilka du kan placera disken i diskmaskinen. Placera disk med hög smutsgrad och större artiklar i nedre korgen och mindre, finare och lättare delar i övre korgen.
 - Placera ihålig disk, såsom skålar, glas och kastruller upp och ned i diskmaskinen. På det sättet förhindrar du att det samlas vatten i dem.
-  För att förhindra eventuella skador ska du alltid placera vassa och spetsiga föremål, köttgafflar, brödknivar etc. upp och ned, så att den vassa änden är riktad nedåt eller ligger horisontellt på diskorgarna.
- Plocka ur disk i nedre korgen först och sedan disk i övre korgen.

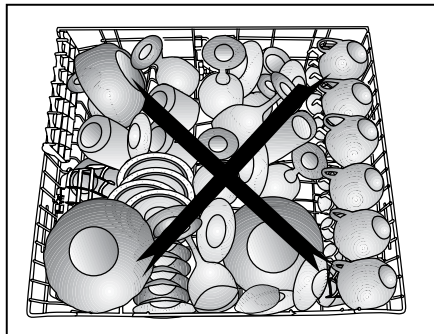
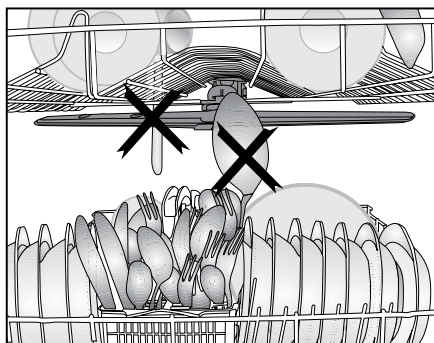
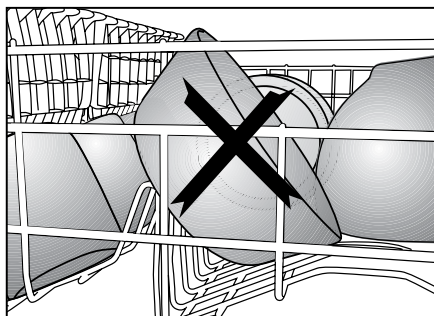
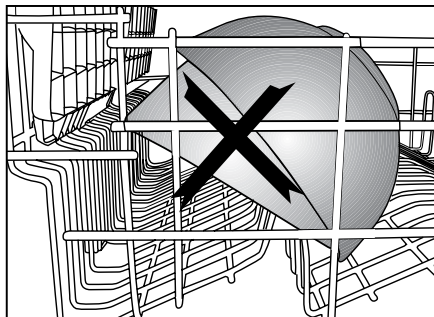
Exempel på alternativ korgplacering



Fel placering

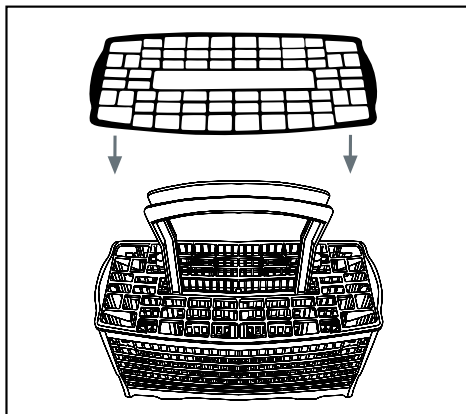


Fel placering



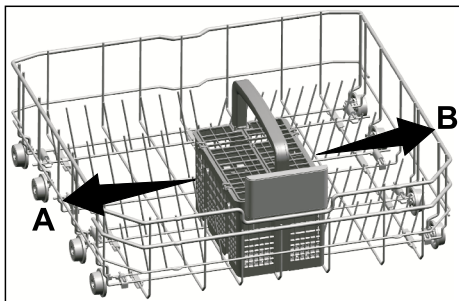
Bestickkorg (modellberoende)

Bestickkorgen är utformad för att diska exempelvis gaffel, kniv etc.



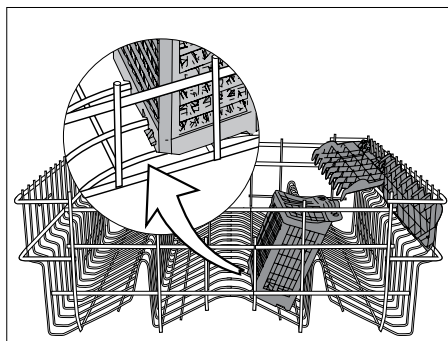
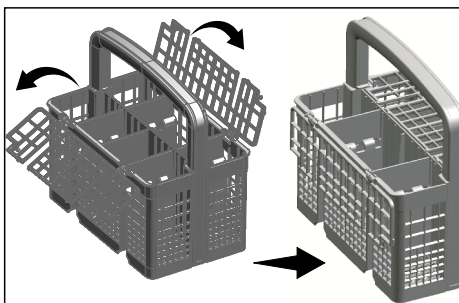
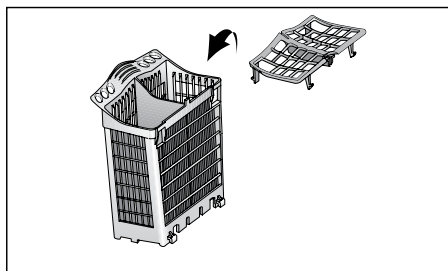
Flyttbar bestickkorg (modellberoende)

Eftersom bestickkorgen kan flyttas (A, B) kan du skapa ett bredare mellanrum mellan disken i nedre och övre korgen och få mer plats.



Liten bestickkorg (modellberoende)

Här kan du placera teskedar gafflar eller andra bestick. Placeras lämpligast i överkorgen.

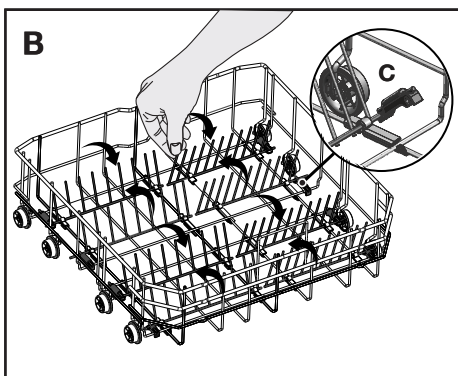
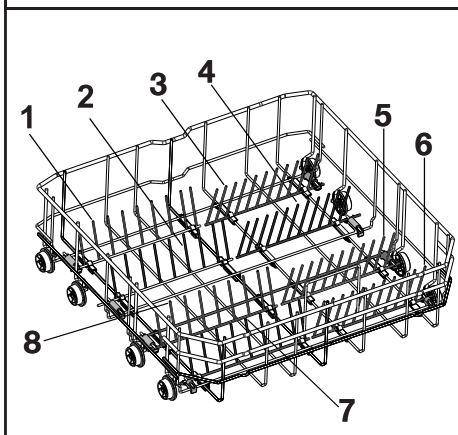
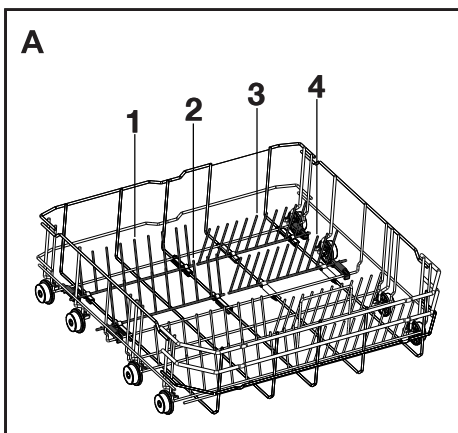


Infällbara nedre korgar (4 & 8 styck) (modellberoende)

De fällbara gallren (A) som ligger i nedre korgen på maskinen är utformade för enkel placering av stora föremål, såsom pannor, kastruller etc. Du kan skapa mer plats genom att fälla ned varje galler separat eller alla på en gång.

Om du vill fälla ihop korgarna till horisontal position ska du först greppa tag i dem och föra dem i riktning (B). För att föra dem tillbaka till vertikal position lyfter du bara upp dem. Infällbara galler klickar på plats igen.

i Om du sätter i gallren i horisontal position genom att hålla i dem längst ut kan göra att de böjs. Det är därför bra att lägga in gallren i mitten i horisontal eller vertikal position genom att hålla i mitten av dem och trycka i pilens riktning.



Nedre universalkorg/ höjdbar galler (modellberoende)

Det här tillbehöret som finns i nedre korgen på maskinen gör det möjligt för dig att diska föremål, såsom extra långa glas och brödknivar.

Så här stänger du korgarna:

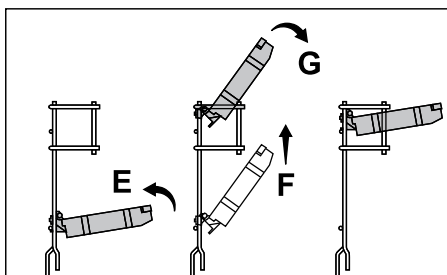
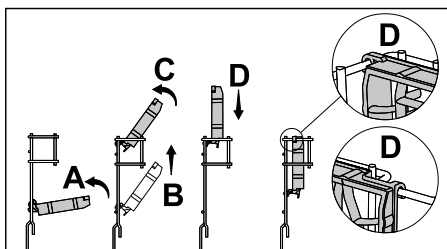
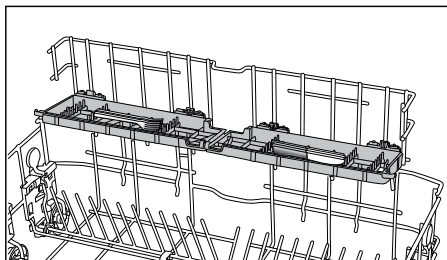
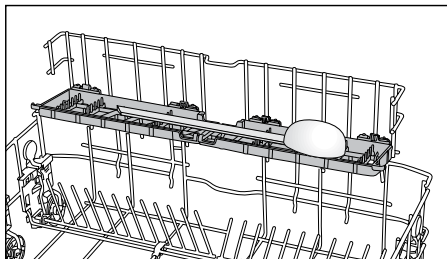
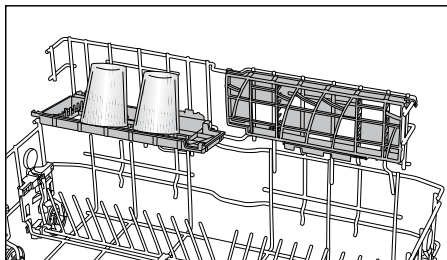
1. Fäll ihop korg (A).
2. För den uppåt (B).
3. Placera den i vertikal position (C).
4. För den nedåt och lås fast med spärrhakarna (D).

i Gör samma sak fast i omvänd ordning för att öppna.

Justera korgarnas höjd:

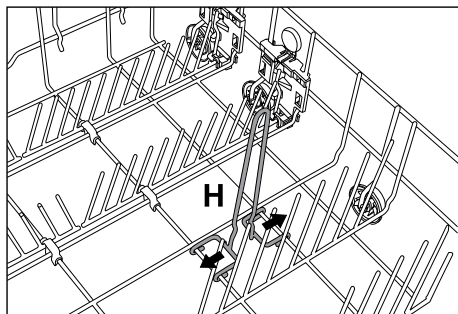
1. Fäll ihop korg (E).
2. För den uppåt (F).
3. Öppna korgen på önskad nivå (G).

⚠ Se till att propellern inte vidrör disken du har placerat på korgarna.



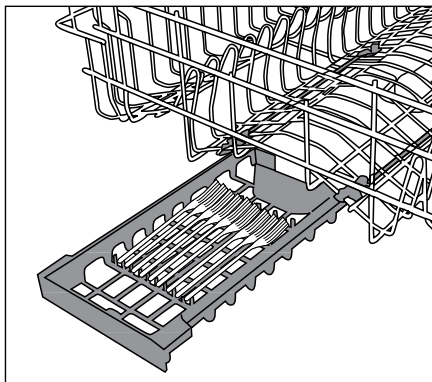
Stor flaskkorg (modellberoende)

Den stora flaskkorgen gör det enklare att diska långa föremål med bred öppning. Du kan ta ut flaskkorgen från korgen när den inte används genom att dra i båda sidorna (H).



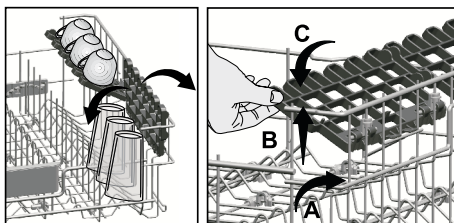
Övre utdragslåda (modellberoende)

Du kan enkelt placera ytterligare efterrättsskedar, små gafflar och knivar i utdragslådan som finns i övre korgen på diskmaskinen.



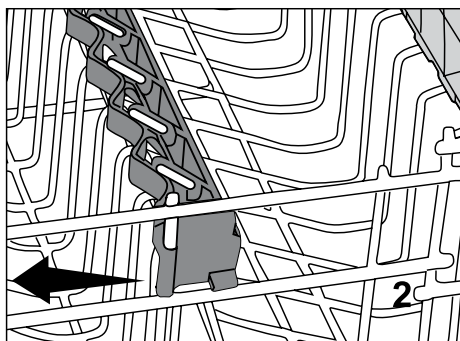
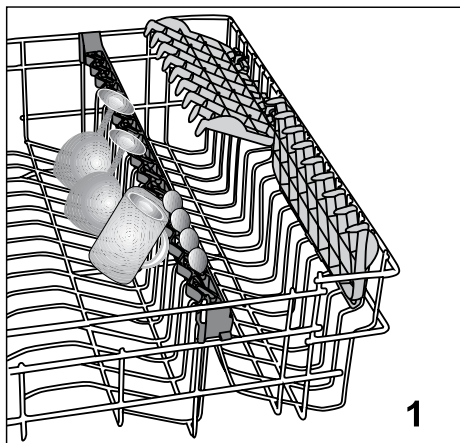
Övre korghöjd med ställbar nivå (modellberoende)

Använd de övre och nedre delarna på de höjdställda spåren i övre korgen på maskinen genom att föra dem uppåt och nedåt enligt glasens höjd, koppar etc. (A, B, C).



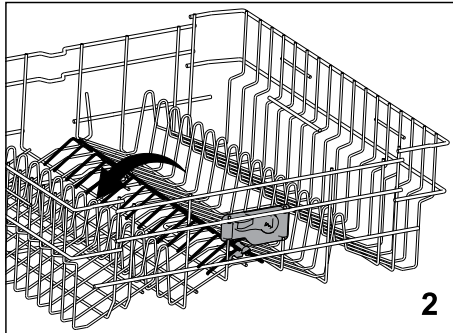
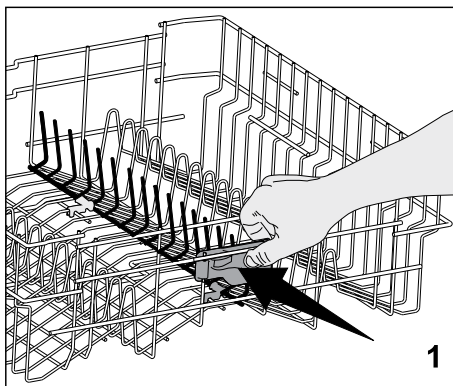
Övre glashyllstöd (modellberoende)

När du placerar höga glas eller vinglas ska du se till att inte låta dem luta mot varandra utan mot korgens kant (1). Luta inte höga glas mot varandra. De kan gå sönder under diskningen. Om du vill placera föremål med stor volym i övre korgen ska du släppa upp fliken på glasstödet från övre korgen den sitter fast i. Detta kan ge mer plats.



Infällbara övre korgar (modellberoende)

Om du vill föra ihop de infällbara gallren på övre korgen i maskinen till horisontal position ska du trycka på låsspaken (1). Placera större disk på det område du har skapat (2). Om du vill föra tillbaka gallren till vertikal position lyfter du dem bara uppåt.

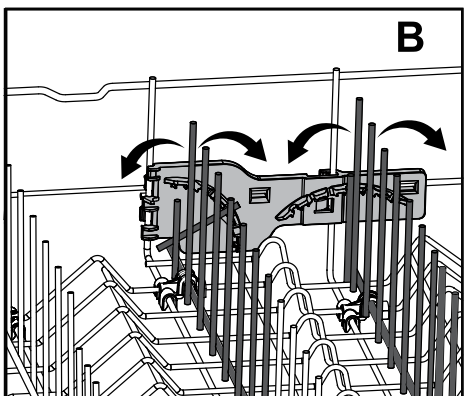
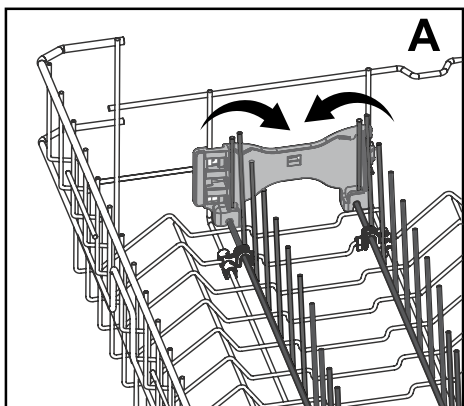
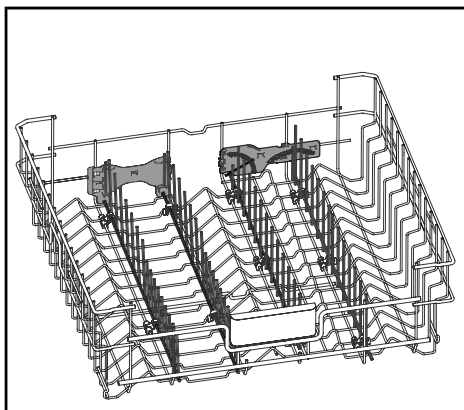


Infällbara övre korgar (modellberoende)

Det finns fällbara galler i övre korgen på maskinen som du kan fälla ned när du behöver större plats för stora föremål.

På den övre korgen finns det två typer av galler, nämligen det fullt utfällda systemet (A) och det gradvis utfällda systemet (B). För fälla ihop gallren till horisontal position, tryck gallren i pilens riktning genom att hålla från mitten. Placera större föremål på den plats som skapas. För att återföra gallren till vertikal position, lyfter du bara upp dem. Infällbara galler klickar på plats igen.

i Genom att hålla i gallrens ändrar för att lägga dem på plats kan trådarna böjas. Av den här orsaken är det lämpligt att hålla gallren i mitten och underifrån för att trycka dem i pilens riktning och lägga ned dem eller återföra dem till vertikal position.



Justera höjden på övre korgen

(modellberoende)

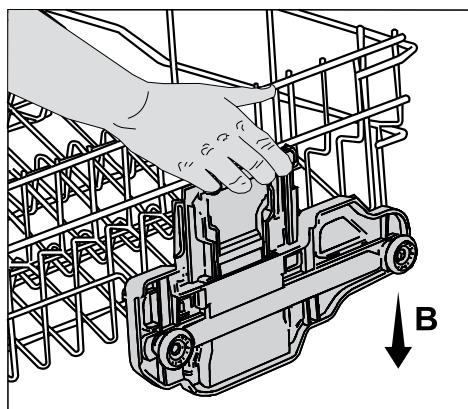
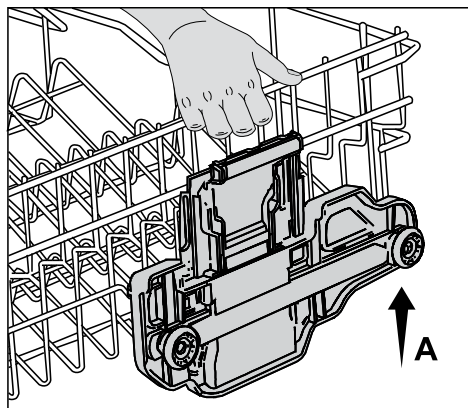
Korgjusteringsmekanismen på övre korgen är utformad för att göra det möjligt att skapa bredare områden i övre eller nedre sektionen på maskinen utifrån egna krav genom att justera höjden på den påfyllda korgen i riktningarna upp/ned utan att ta bort den från maskinen.

Så här höjer du korgen:

1. Greppa tag i en av de övre korgarna (höger eller vänster) och lyft uppåt (A).
2. Upprepa samma sak för att höja andra sidan av korgen.
3. Se till att båda sidorna på korgens höjdinställningsmekanism är på samma nivå (ned eller upp).

Så här sänker du korgen:

1. Tryck på låsspaken på korginställningsmekanismen (höger eller vänster) för att sänka korgen (B).
2. Upprepa samma sak för att sänka andra sidan av korgen.
3. Se till att båda sidorna på korgens höjdinställningsmekanism är på samma nivå (ned eller upp).



Justera höjden på övre korgen

(modellberoende)

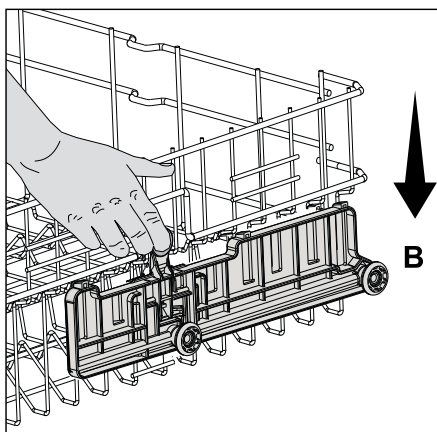
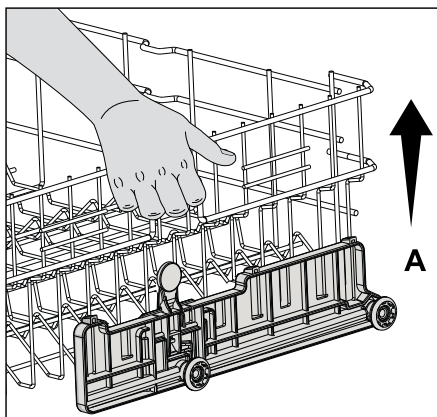
Korgjusteringsmekanismen på övre korgen är utformad för att göra det möjligt att skapa bredare områden i övre eller nedre sektionen på maskinen utifrån egna krav genom att justera höjden på den påfyllda korgen i riktningarna upp/ned utan att ta bort den från maskinen.

Så här höjer du korgen:

1. Greppa tag i en av de övre korgarna (höger eller vänster) och lyft uppåt (A).
2. Upprepa samma sak för att höja andra sidan av korgen.
3. Se till att båda sidorna på korgens höjdinställningsmekanism är på samma nivå (ned eller upp).

Så här sänker du korgen:

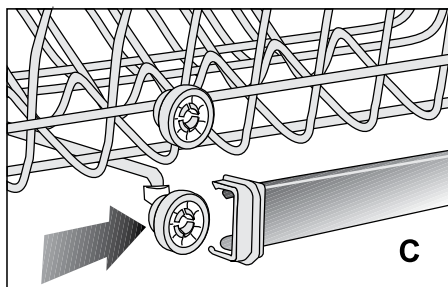
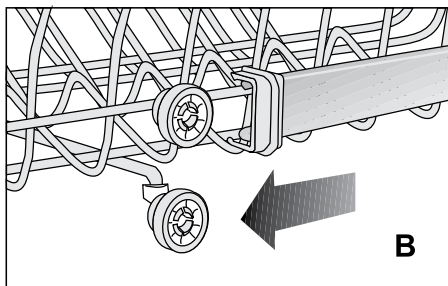
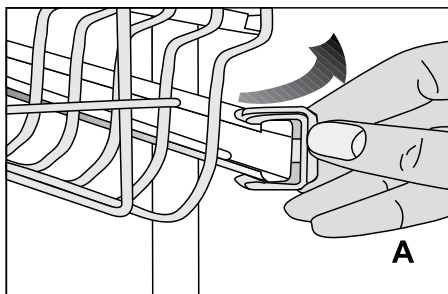
1. Tryck på låsspaken på korginställningsmekanismen (höger eller vänster) för att sänka korgen (B).
2. Upprepa samma sak för att sänka andra sidan av korgen.
3. Se till att båda sidorna på korgens höjdinställningsmekanism är på samma nivå (ned eller upp).



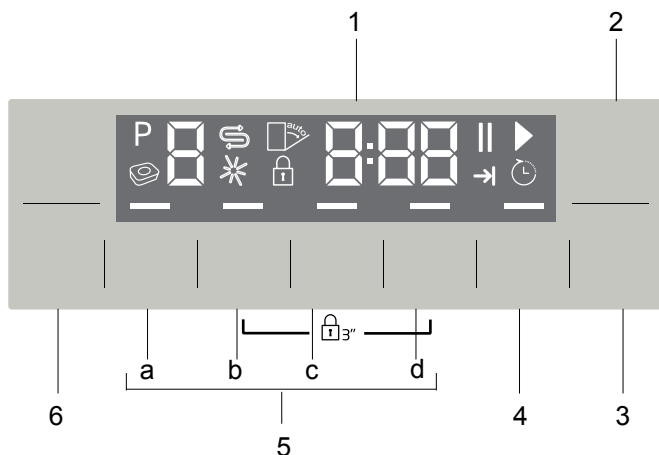
Justera höjden på den övre tomma korgen (modellberoende)

Du kan justera höjden på övre korgen i enlighet med storleken på disken som ska fyllas på. Använd rullspåren för att ändra korgens höjd.

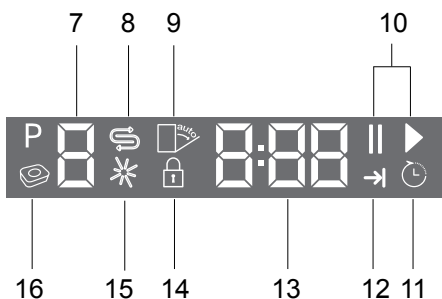
1. Vrid stoppen i slutet av övre korgspåren genom att vrida dem åt sidan (A).
2. Ta ut korgen (B).
3. Ändra rullspårens position, placera korgarna i spåren och stäng stoppen (C).



5 Användning av produkten



1. Display
2. På/Av-knapp
3. Start/Paus/Avbryt-knapp
4. Fördröjningsknapp
5. Funktionsknappar
6. Programväljarknappar
- a) Halv-last funktion
- b) Extra sköljning funktion
- c) (Används ej)
- d) Extra Torkning Funktion



7. Programindikator
8. Salt (☉) indikator
- 9 (Används ej)
10. Start (▶) / Paus (||) indikator
- 11 Fördröjningsindikator
12. Programavslutningsindikator
13. Displayinformationslinje
14. Barnlås indikator
15. Sköljmedel (*) indikator
16. (Används ej)

Knappar

På/Av-knapp

Den används för att slå eller stänga av maskinen.

Maskinen slås på med ekonomi-programmet i På-läge och siffran för ekonomin programmet visas på program-indikatorn. I Av-läge kommer indikatorerna på bildskärmen släckas.

Start / Paus / Avbryt-knapp

Den används för att starta, pausa eller avbryta ett valt program eller en funktion.

Programväljarknappar

De används för att välja det diskprogram som du fastställt från tabellen "Programdata och genomsnittsförbrukningsvärden".

Fördröjningsknapp

Denna funktion gör att du kan senarelägga start av diskmaskinen med X antal timmar.

Förberedning av maskinen

1. Öppna diskmaskinens dörr.
2. Sätt in disken i enlighet med instruktionerna i bruksanvisningen.
3. Se till att de övre och undre skovelhjulen roterar fritt.
4. Häll tillräcklig mängd diskmedel i diskmedelsfacket.
5. Kontrollera om salt- och sköljmedelsindikatorerna tänds och tillsätt salt och/eller sköljmedel om det behövs.
6. Stäng diskmaskinens dörr.

Val av program

1. Tryck på På/Av-knappen för att växla PÅ din maskin.
2. Se tabellen för "Programdata och genomsnittsförbrukningsvärden"

för att bestämma ett lämpligt diskprogram för din disk.

3. Tryck på Programvalsknapparna tills numret på det program du valt visas på programindikatorn. Använd P+ för att byta till nästa program, och P- för att byta till det föregående.

Programöversikt

Programnummer	P0	1 Reference*	2	3	4	5	6
Programnamn	Maskinrengöring	eco	Auto	Intensiv	Daglig 58 min	30 min	Avspolning
Disktemperatur	-	50°C	40°C- 65°C	70°C	60°C	35°C	-
Smutsgrad	<p>Detta program rekommenderas att köras 1-2 gånger i månaden maskinrengöring och maskvävlig hygien.</p> <p>Programmet bör köras medan maskinen är tom. För att uppnå ett effektivt resultat, rekommenderas att använda tillsatzens med speciella maskinrengöringsmedel.</p>	Ett mer ekonomiskt diskprogram för medelsmutsig daglig disk.	Bestämmer graden av smutsighet för disken och ställer in temperatur och vattennivå samt tid automatiskt. Passar all typ av disk.	Passar extra smutsig disk, grytor och kastuller.	Dagligt diskprogram för medelsmutsig disk som ska diskas snabbt.	Passar mindre smutrig disk som har rengjorts eller fördiskats.	Passar för att ta bort rester på smutsig disk som har stått i maskinen i några dagar, för att förhindra dålig lukt.
Diskmedel A=25 cm ³ /15 cm ³ B=5 cm ³		Medium	Medium - hög	Hög	Medium	Låg	-
Programförlopp		A+B Fördisk Disk Kallvattenssköljning Sköljning Torkning Slut	A Programförloppet anpassas till hur smutsigt diskgodset är.	A+B Fördisk Disk Kallvattenssköljning Sköljning Torkning Slut	A+B Disk Kallvattenssköljning Sköljning Torkning Slut	A Disk Kallvattenssköljning Sköljning Slut	Fördisk Slut
Tid (min)	75	185	87-168	148	58	30	15
Vatten (l)	14,4	12	10,4-13,6	14,8	10,2	10,2	4
Energi (kWh)	0,7	0,9	0,90-1,45	1,48	1,3	0,8	-

Forbrukningsvärdena som visas i översikten har fastställts under standardvillkor. Av denna anledning kan avvikelser förekomma i praktiken.

* Testinstitutens referensprogram När tester i överensstämmelse med EN 50242 utförs måste avhjärdarens saltbehållare och sköljmedelsbehållaren vara fulla och testprogrammet användas.

Hjälpfunktioner

Diskprogrammen för diskmaskinen är utformade för att få bästa rengöringseffekt, med tanke på typen av smuts, nedsmutsningsgrad och egenskaperna hos den disk som ska diskas.

Hjälpfunktioner finns för att du ska kunna spara tid, vatten och energi och för att utföra en mer bekväm diskning med villkor som är specifika för dig.

- ❗ Hjälpfunktioner kan orsaka förändringar i programlängden.
- ❗ Hjälpfunktioner är inte lämpliga för alla diskprogram. Indikatorn för hjälpfunktioner som inte är kompatibla med programmet kommer inte att vara aktiv.

För att lägga till hjälpfunktioner till programmet

1. Välj önskat diskprogram genom att trycka på programvals-knappen.
2. I det valda diskprogrammet, om en hjälpfunktion är vald, visas dess symbol på skärmen. Om funktionsknappen trycks in igen försvinner symbolen och valet avbryts.
3. Valet kommer att avbrytas när du trycker på funktionsknappen igen.

Halv-last funktion

Den används för att köra maskinen utan att ladda den helt.

1. Lägg din disk i maskinen som du vill.
2. Slå på maskinen genom att trycka på På/Av-knappen för att spara ändringarna.
3. Välj önskat program och tryck på halv-last knappen. Halv-last indikatorn tänds på displayen i indikatorn för vald funktion.

4. Starta programmet genom att trycka på Start / Paus / Avbryt.
- ❗ Med halv-last funktionen kan du spara både vatten och ström när du använder de nedre och övre korgarna i maskinen.

Extra sköljning funktion

Beroende på typen av använt diskmedel kan diskmedlet avlägsna fläckar från disken och erbjuda optimal sköljfunktion.

Extra Torkning Funktion

Den ger förbättrad torkprestanda.

Automatisk

diskmedelsdetekteringsfunktion

Produkten har en funktion för att automatiskt detektera vilken typ av diskmedel som används och justera diskprogrammet och torksyste-met för bästa prestanda. Om ett speciellt diskmedel i form av tabletter används, kan programtiden förlängas med 20 minuter för att optimera disk- och torkprestanda.

För att avaktivera:

1. När du har slagit på maskinen, tryck på tidsfördröjnings- och P+ knapparna samtidigt. Fortsätt att trycka tills nedräkningen 3, 2, 1 är klar på skärmen.
2. Tryck på P+ för att aktivera a: läget. Automatisk diskmedelsdetekteringsfunktion är avaktiverad vid "a:0" och aktiverad vid "a:1". Ställ in önskat läge genom att trycka på tidsfördröjningsknappen.
3. Stäng av maskinen genom att trycka på På/Av-knappen för att spara ändringarna.

Innerbelysning (Beror på modellen)

Vissa modeller har innerbelysning för att lysa upp insidan när dörren öppnas.

Ändra innerbelysningens inställning

1. När du har slagit på maskinen, tryck på tidsfördröjnings- och P/P+ knapparna samtidigt. Fortsätt att trycka tills nedräkningen 3, 2, 1 är klar på skärmen.
2. Tryck på P/P+ knappen för att aktivera L: läget. Vid "L:0" läget, är innerbelysningen avstängd och i "L: 1" läget är den påslagen. Ställ in önskat läge genom att trycka på tidsfördröjningsknappen.
3. Stäng av maskinen genom att trycka på På/Av-knappen för att spara ändringarna.

Golv belysning

Varning för att visa att maskinen är i diskfasen

(beror på modellen)

Maskinen reflekterar ett riktat ljus mot golvet under diskprocessen. Detta ljus släcks när diskprocessen är klar.

- i** Golv belysningen aktiveras automatiskt när diskprogrammet startar och lyser tills slutet av programmet.
- i** Golv belysningen kan inte avbrytas av användaren.

Maskinrengöring

Detta program rekommenderas att köras 1-2 gånger i månaden maskinrengöring och nödvändig hygien. Programmet bör köras medan maskinen är tom.

För att uppnå ett effektivt resultat, rekommenderas användning tillsammans med speciella maskinrengöringsmedel.

△ Använd inte maskinrengöringsprogram för diska gods. Eftersom det verkar i höga temperaturer, kan det vara skadligt för godset.

△ Alternativt en mindre mängd vanligt maskindiskmedel max en matsked.

Programmering av disktiden

Tidsfördröjning

Om en ekonomisk eltariff tillämpas i din region, kan du använda tidsfördröjningsfunktionen för att diska under lämpliga timmar. Du kan fördröja starten av det valda programmet upp till 24 timmar. Tidsfördröjning kan inte ställas in efter att programmet startat.

1. Tryck på tidsfördröjningsknappen efter att ha valt diskprogrammet och andra hjälpfunktioner.
2. När du trycker på tidsfördröjningsknappen, visas "0:30" på bildskärmens informationslinje och tidsfördröjningsindikatorn börjar blinka.
3. Ställ in önskad tid genom att trycka på tidsfördröjningsknappen. Du ökar tiden med steg på 30 minuter upp till 6 timmar, och efter det i steg på 1 timme upp till 24 timmar varje gång du trycker på knappen.
4. Tryck på Start / Paus / Avbryt knappen för att starta nedräkningen för tidsfördröjningen. Tidsfördröjningsindikatorn och Start/Paus-indikatorn lyser oavbrutet fram till slutet av perioden. Tidsfördröjning visas

på skärmens informationslinje.
Valt program kommer att starta så snart nedräkningen är över.

Ändra inställningarna medan tidsfördröjningsfunktionen är aktiverad

Medan tidsfördröjningsfunktionen är aktiverad, kan du inte göra ändringar i diskprogrammet, hjälpfunktionerna eller fördröjningstiden.

i Program och hjälpfunktioner kan inte ställas in/ändras efter att programmet har startat.

För att avbryta tidsfördröjningsfunktionen

1. Tryck och håll ner Start/Paus/Avbryt knappen i 3 sekunder.
2. När Start/Paus/Avbryt knappen trycks och hålls ner, visas "3", "2", "1" på displayens informationslinje. Tidsfördröjningsindikatorn släcks vid slutet av den inställda avrbytningsprocessen och fördröjningsprocessen avbryts.

i Du kan välja och starta ett nytt program efter att ha avbrutit den inställda tidsfördröjningsfunktionen.

i Tidsfördröjningsfunktionen kan inte ställas in efter att programmet startat.

Starta programmet

För att starta maskinen efter att du valt programmet och hjälpfunktionerna, tryck på Start/Paus/Avbryt.

När programmet startas visas den beräknade programtiden i displayen. Start/Paus/Avbryt indikatorn börjar lysa kontinuerligt.

i Maskinen utför avhärdning av vattnet beroende på

ledningsvattnets hårdhetsgrad. Den återstående tiden som visas mot slutet av vissa program kan skilja sig från den tid som anges i början på grund av denna process. Den totala tiden kan också förändras medan programmet körs beroende på omgivningstemperaturen där maskinen är installerad, temperaturen på vattnet som försörjas och mängden disk.

i Var uppmärksam att inte öppna dörren medan maskinen är igång. Stanna maskinen genom att trycka på Start/Paus/Avbryt knappen om du måste öppna dörren. Öppna sedan luckan på maskinen. Det kan släppas ut ånga när du öppnar dörren till din maskin; var försiktig. Stäng dörren på maskinen och tryck på Start/Paus/Avbryt-knappen igen. Programmet återupptar då där det slutat.

i Maskinen kommer att förbli tyst i pausläge under en tid för att helt avlägsna vattnet i maskinen och på diskgodset och att för att rengöra avhärdaren, och sedan fortsätter den att köra i torkläge.

Barn (Knapp) Lås

Du kan förhindra att andra personer avbryter och ändrar programcykeln och tidsfördröjningen medan maskinen är igång.

För att aktivera barnlåset:

1. Tryck på Barn (Knapp) Lås knapparna samtidigt och håll dem intryckta i 3 sekunder.
2. "3", "2", "1" visas på skärmens informationslinje och knapplåset är aktiverat.

- i** Barnlås förhindrar det valda programmet eller funktioner från att ändras och inaktiverar Start/Paus/Avbryt.
- i** Barnlås låser inte dörren på maskinen.
- i** Om du stänger av maskinen med hjälp av På/Av-knappen i slutet av programmet, kommer barnlåset avaktiveras automatiskt
- i** För energibesparing, är produkten automatiskt avstängd efter slutförandet av programmet eller om programmet inte startas.

För att avaktivera barnlåset:

1. Tryck på Barn (Knapp) Lås knapparna samtidigt och håll dem intryckta i 3 sekunder.
2. "3", "2", "1" visas på skärmens informationslinje och knapplåset är avaktiverat.

Avbryta programmet

1. Tryck på Start/Paus/Avbryt knappen och håll den intryckt i 3 sekunder.
 2. Släpp knappen när Start/Paus-indikatorn börjar blinka. För ett par minuter utför maskinen de åtgärder som krävs för att avbryta programmet.
- i** Det kan finnas rester av diskmedel eller sköljmedel kvar i maskinen och/eller på bitarna som spolas beroende på i vilket steg det program du har avbrutit var.

Salt indikator (S)

Kontrollera salt indikatorn på skärmen för att se om det finns tillräcklig mängd mjukgörande salt i diskmaskinen eller inte. Du måste

fylla på saltbehållaren med salt när salt indikatorns varningsignal visas på skärmen på din maskin.

- i** Justering av vattenhårdheten förklaras i avsnittet om avhårdning.

Sköljmedel indikator (☼)

Kontrollera sköljmedelsindikatorn på skärmen för att se om det finns tillräcklig mängd sköljmedel i diskmaskinen eller inte. Du måste fylla på behållaren med sköljmedel när sköljmedelindikatorns varningsignal visas på skärmen på din maskin.

Programavslutning

Programavslutningsindikatorn tänds när diskprogrammet är slut.

1. Tryck på På/Av-knappen för att växla AV din maskin.
 2. Stäng diskmaskinens kran.
- i** För energibesparing, är produkten automatiskt avstängd efter slutförandet av programmet eller om programmet inte startas.
- i** Lämna din disk i maskinen i ca 15 minuter för att kyla ner den efter att den diskats. Din disk torkar på kortare tid om du lämnar dörren till maskinen på glänt under tiden. Denna process kommer att öka torkeffektiviteten i diskmaskinen.

Varning för avbrytning av vattenförsörjningen

Om kranvatten-försörjningen avbryts eller tappvatteninloppet stängs av, kan maskinen inte ta in vatten och E:02-symbolen börjar blinka på programindikatorn. Så länge problemet fortsätter, pausas diskprogrammet och vatteninloppet kontrolleras regelbundet av maskinen; när vatteninloppet är återställt

försvinner E:02 symbolen efter ett tag och diskprogrammet fortsätter.

Varning för överlopp

Om maskinen tar in för mycket vatten eller det finns läckage på någon av komponenterna då upptäcker maskinen detta och E:01-symbolen blinkar på programindikatorn. Så länge överloppet fortsätter, förblir säkerhetsalgoritmen aktiv och försöker att ladda ur vattnet. Om överloppet är slut och säkerheten kan garanteras på nytt, kommer P1-symbolen att försvinna. Om E:01 inte försvinner, finns det ett permanent fel. I detta fall bör auktoriserad service kontaktas.

6 Underhåll och rengöring

Servicelevslängden för produkten förlängs och problem minskar om den rengörs med jämna mellanrum.

- ⚠ Kopplar ur produkten och slå av kranen innan du försöker utföra någon rengöring.
- 🔧 Använd inte slipmedel för rengöring.
- 🔧 Rengör filtren och rotorerna minst en gång i veckan.

Rengöra produktens utsida

Rengör produkten utvändigt och dörrtäringarna försiktigt med mild rengöring och en fuktad trasa. Torka kontrollpanelen med en fuktig trasa.

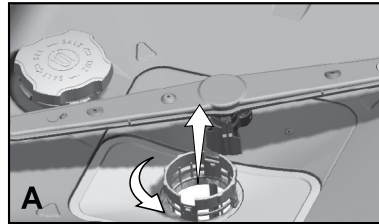
Rengöra maskinen invändigt

- Rengör maskinens insida och behållaren genom att köra ett långt diskprogram med medel, beroende på hur smutsig den är.
- Om det ligger kvar vatten i maskinen ska du tömma ur vattnet genom att utföra åtgärderna under "Avbryta ett program". Om vattnet inte kan tömmas ska du rengöra eventuella matrester som har samlats i botten av maskinen och som blockerar vattenbanan.

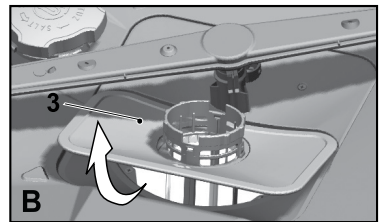
Rengöra filtren

Rengör filtren minst en gång i veckan för att maskinen ska fungera effektivt. Kontrollera om maten ligger kvar i filtren. Om det finns matrester i filtren ska du ta ut dem och rengöra dem under rinnande vatten.

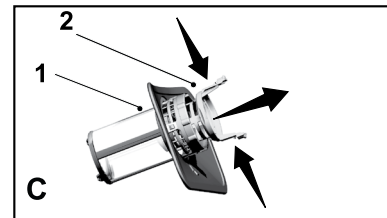
1. Vrid mikrofiltret (1) och grovfiltret (2) medurs och dra ut dem från dess fästen (A).



2. Dra ut metall-/plastfiltret (3) (B).



3. Tryck på de båda spärrhakarna på det grova filtret inåt och separera dem från fästet (C).



4. Rengör alla tre filtren under kranvatten med en borste.
5. Rengör metall-/plastfiltret.
6. Rengör det grova filtret i mikrofiltret. Se till att det sitter fast ordentligt. Vrid det grova filtret medurs tills det hörs ett klickljud.

- ⚠ Använd inte diskmaskinen utan filter.

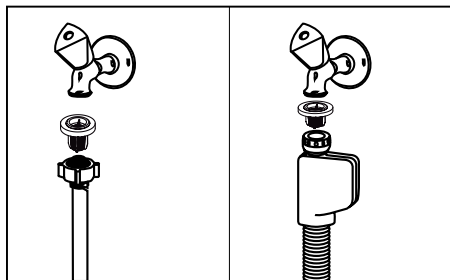
- 🔧 Felaktig placering av filtren

minskar rengöringseffekten.

Rengöra slangfiltret

Skador på maskinen som kan orsakas av orenheter som kommer från vattenverket eller din vatteninstallation (exempelvis sand, smuts, rost etc.) kan förhindras genom att koppla in filtret till vatteninloppsslangen. Kontrollera filtret och slangen med jämna mellanrum och rengör vid behov.

1. Stäng av kranen och ta bort slangen.
2. Efter att du har tagit ur filtret ska du rengöra det under rinnande kranvatten.
3. Placera det rena filtret i slangen.
4. Installera slangen i kranen.
(modellberoende)

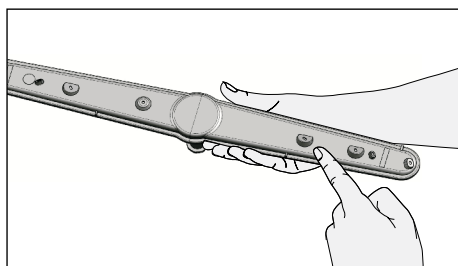
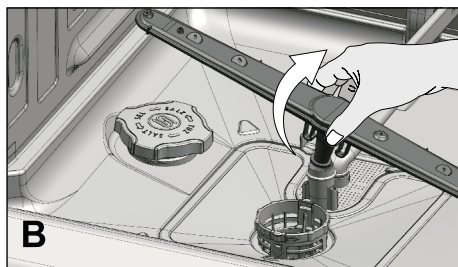
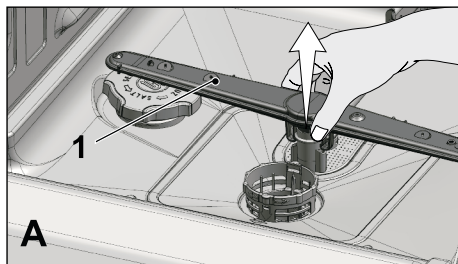


Rengöra rotorerna

Rengör rotorerna minst en gång i veckan för att maskinen ska fungera effektivt.

Nedre rotor

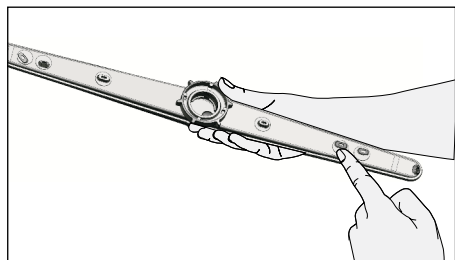
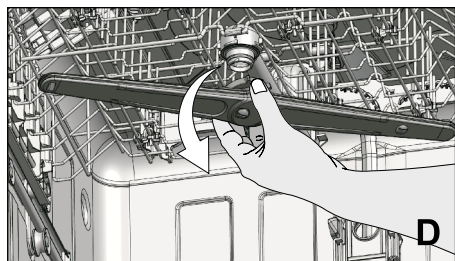
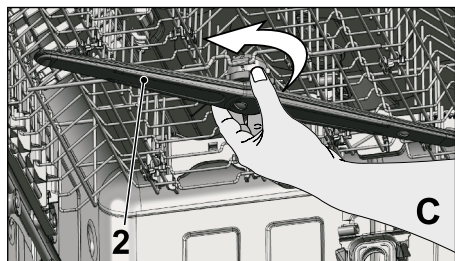
Kontrollera om hålen i nedre rotorn (1) är igensatta. Om de är igensatta tar du bort och rengör rotorn. Dra upp nedre rotorn för att ta bort den (A, B).



Övre rotor

Kontrollera om hålen i övre rotorn (2) är igensatta. Om de är igensatta tar du bort och rengör rotorn. Vrid muttern åt vänster för att ta bort övre rotorn (C, D).

Kontrollera att muttern är väl åtdragen när du installerar övre rotorn.



7 Felsökning

Maskinen startar inte.

- Strömkabeln är urkopplad. >>> Kontrollera om strömkabeln är inkopplad.
- Säkringarna har gått. >>> Kontrollera säkringarna i huset.
- Vattnet kommer inte in. >>> Kontrollera att vattenkranen är öppen.
- Maskinens lucka är öppen. >>> Se till att du har stängt maskinens lucka.
- På-/Av-knappen är inte intryckt. >>> Se till att du har maskinen påslagen genom att trycka på På-/Av-knappen.

Disken blir inte ren

- Disken har inte placerats på rätt sätt i maskinen. >>> Fyll på disken så som beskrivs i bruksanvisningen.
- Det valda programmet passar inte. >>> Välj ett program med en högre temperatur och cykeltid.
- Rotorerna sitter fast. >>> Innan du startar programmet ska du rotera nedre och övre rotorerna för hand för att se till att de roterar fritt.
- Rotorhålen är igensatta. >>> Nedre och övre rotorhålen kan bli igensatta med matrester, såsom citronkärnor. Rensa rotorerna enligt bilden i avsnittet "Rengöring och skötsel".
- Filtren är igensatta. >>> Kontrollera om filtersystemet är rent. Rensa filtersystemet regelbundet enligt bilden i avsnittet "Rengöring och skötsel".
- Filtren installeras inkorrekt. >>> Kontrollera filtersystemet och se till att det installeras korrekt.
- Korgarna är överfulla. >>> Fyll inte på för mycket i korgarna.
- Diskmedlet förvaras under dåliga förhållanden. >>> Om du använder pulverdiskmedel ska du inte förvara det på fuktiga platser. Förvara dem i en tillsluten behållare, om möjligt. För enkel förvaring rekommenderar vi att du använder disktabletter.
- Diskmedlet är otillräckligt. >>> Om du använder diskmedel, justera mängden diskmedel i enlighet med smutsgrad på disk och/eller programdefinitioner. Vi rekommenderar att du använder tabletter för optimalt resultat.
- Disken blir inte tillräckligt torr. >>> Kontrollera sköljmedelsindikatorn och tillsätt medel vid behov. Öka inställningen för sköljglans om det finns tillräckligt mycket sköljglans i maskinen.
- Locket till sköljglansfacket är öppet. >>> Kontrollera att sköljglansfacket stängs ordentligt efter att du har tillsatt sköljglans.

Disken torkar inte i slutet av programmet

- Disken har inte placerats på rätt sätt i maskinen. >>> Placera disken på ett sätt så att inget vatten samlas i dem.
 - Disken blir inte tillräckligt torr. >>> Kontrollera sköljmedelsindikatorn och tillsätt medel vid behov. Öka inställningen för sköljglans om det finns tillräckligt mycket sköljglans i maskinen.
 - Maskinen töms direkt efter att programmet är klart. >>> Plocka inte ur maskinen direkt efter att den har kört klart. Öppna luckan försiktigt och vänta på att ångan ska släppas ut. Plocka ur disken efter att delarna svalnat. Börja plocka ur från nedre korgen. På det sättet hindrar du att det blir kvar vattendroppar i övre korgen.
 - Det valda programmet passar inte. >>> Eftersom sköljglanstemperaturen är låg i korta program blir även torkprestandan låg. Välj längre program för högre torkprestanda.
 - Ytan på bestick försämras. >>> Den önskade diskprestandan går inte att få på köksbestick med försämrade ytor och det rekommenderas heller inte att du använder sådana. Dessutom kan inte vattnet flöda effektivt på slitna ytor. Vi rekommenderar inte användning av sådana föremål i diskmaskinen.
- ① Det är normalt att man upplever problem med torkningen på artiklar i teflon. Detta associeras med teflonstrukturen. Eftersom ytbehandlingen i teflon och vatten varierar kan vattendroppar ligga kvar på teflonytan.

Te, kaffe och läppstift fastnar och sitter kvar på porslin och bestick.

- Det valda programmet passar inte. >>> Välj ett program med en högre temperatur och cykeltid.
- Ytan på bestick försämras. >>> Te- och kaffefläckar och andra torra fläckar kanske inte går bort i diskmaskinen när de har trängt in i slitna ytor. Den önskade diskprestandan går inte att få på köksbestick med försämrade ytor och det rekommenderas heller inte att du använder sådana. Vi rekommenderar inte användning av sådana föremål i diskmaskinen.
- Diskmedlet förvaras under dåliga förhållanden. >>> Om du använder pulverdiskmedel ska du inte förvara det på fuktiga platser. Förvara dem i en tillsluten behållare, om möjligt. För enkel förvaring rekommenderar vi att du använder disktabletter.

Avlagringar som ligger kvar på tallrikar och glas får ett dimmigt utseende

- Disken blir inte tillräckligt torr. >>> Kontrollera sköljmedelsindikatorn och tillsätt medel vid behov. Öka inställningen för sköljglans om det finns tillräckligt mycket sköljglans i maskinen.
- Vattnets hårdhetsnivåinställning är låg eller så är salthalten otillräcklig >>> Mät hårdheten i vattentillförseln och kontrollera vattnets hårdhetsinställning.
- Det finns saltläckage. >>> Se till att inte spilla salt runt påfyllningshålet när du häller i salt. Se till att saltbehållarens lock sitter ordentligt fast efter att du har fyllt på salt. Kör fördiskprogrammet för att avlägsna salt som du har spillt inuti maskinen. Eftersom saltgranulat som ligger kvar under locket löses upp under fördisken kan det göra att locket lossnar, så kontrollera locket en gång till i slutet av programmet.

Det är en annorlunda lukt i maskinen

- ④ En ny maskin har en speciell lukt. Den försvinner efter några diskningar.
- Filtren är igensatta. >>> Kontrollera om filtersystemet är rent. Rensa filtersystemet regelbundet enligt bilden i avsnittet "Rengöring och skötsel".
- Smutsig disk ligger kvar i diskmaskinen i 2-3 dagar. >>> Om du inte startar maskinen direkt efter att du har satt i disk i den ska du skölja bort rester på disken och kör fördiskprogrammet utan diskmedel varannan dag. I så fall ska du inte stänga luckan helt, för att undvika att det bildas dålig lukt i maskinen. Du kan också använda vanliga luktborttagare och maskinrengörare som finns att köpa i butik.

Rost, missfärgning och slitna ytor på disk

- Det finns saltläckage. >>> Salt kan orsaka oxidering på metallytorna. Se till att inte spilla salt runt påfyllningshålet när du häller i salt. Se till att saltbehållarens lock sitter ordentligt fast efter att du har fyllt på salt. Kör fördiskprogrammet för att avlägsna salt som du har spillt inuti maskinen. Eftersom saltgranulat som ligger kvar under locket löses upp under fördisken kan det göra att locket lossnar, så kontrollera locket en gång till i slutet av programmet.
- Matrester med salt ligger kvar på disken under lång tid. >>> Om bestick med intorkade matrester blir stående i maskinen måste smutsen sköljas bort eller disken diskas utan att vänta.
- Den elektriska installationen är inte jordad. >>> Kontrollera om diskmaskinen är ansluten till en jordad ledning. Annars kan det bildas statisk elektricitet i produkten till följd av att det bildas porer på metalldelarna, vilket tar bort den skyddande ytan och orsaka missfärgning.
- Intensivrengörare, såsom blekmedel, används. >>> Skyddshöljet på metallytorna skadas och tappar effekt över tid när de kommer i kontakt med rengöringsmedel, såsom blekmedel. Diska inte disken med blekmedel.
- Metallföremål, speciellt knivar, som används i andra syften än avsedda. >>> Skyddshöljet i knivarnas kanter kan skadas när de används i andra syften, exempelvis för att öppna konservburkar. Använd inte metallbestick för ej avsedda syften.
- Bestick tillverkas i lågkvalitativt rostfritt stål. >>> Korrosion på sådana föremål är oundviklig; de ska inte diskas i diskmaskiner.
- Köksbestick och porslin som redan är korroderade diskas i diskmaskinen. >>> Rost på korroderade föremål kan överföras till andra ytor i rostfritt stål och orsaka korrosion på de ytorna också. Sådana föremål får inte diskas i diskmaskinen.

Diskmedel ligger kvar i diskmedelsfacket.

- Diskmedlet var fuktigt när det tillsattes medel. >>> Se till att diskmedelsfacket är helt torrt innan du fyller på diskmedel.
- Diskmedlet tillsattes långt före diskprocessen. >>> Se till tillsätta diskmedel strax innan du startar maskinen.
- Öppning av locket till diskmedelsfacket är blockerat under diskningen. >>> Placera disken på ett sådant sätt att den inte hindrar locket till diskmedelsbehållaren från att öppnas och så att vattnet förs in i maskinen från rotorerna.
- Diskmedlet förvaras under dåliga förhållanden. >>> Om du använder pulverdiskmedel ska du inte förvara det på fuktiga platser. Förvara dem i en tillsluten behållare, om möjligt. För enkel förvaring rekommenderar vi att du använder disktabletter.
- Rotorhålen är igensatta. >>> Nedre och övre rotorhålen kan bli igensatta med matrester, såsom citronkärnor. Rensa rotorerna enligt bilden i avsnittet "Rengöring och skötsel".

Dekorationer och utsmyckningar på köksförråd raderas.

- ① Dekorerat glas och dekorerat porsling passar inte för diskning i maskin. Glastillverkare och porslinstillverkare rekommenderar inte att dessa ska diskas i diskmaskin.

Disken blir repad.

- ① Köksförråd som innehåller aluminium ska inte diskas i diskmaskinen.
- Det finns saltläckage. >>> Se till att inte spilla salt runt påfyllningshålet när du häller i salt. Salt som har spillts ut kan orsaka repbildning. Se till att saltbehållarens lock sitter ordentligt fast efter att du har fyllt på salt. Kör fördiskprogrammet för att avlägsna salt som du har spillt inuti maskinen. Eftersom saltgranulat som ligger kvar under locket löses upp under fördisken kan det göra att locket lossnar, så kontrollera locket en gång till i slutet av programmet.
- Vattnets hårdhetsnivåinställning är låg eller så är salthalten otillräcklig >>> Mät hårdheten i vattentillförseln och kontrollera vattnets hårdhetsinställning.
- Disken har inte placerats på rätt sätt i maskinen. >>> När du placerar glas och tallriker etc. i korgen ska du inte luta dem mot annan disk utan mot kanterna i korgen eller glasstöden. Om glaset slår emot varandra eller mot annan disk på grund av vattenpåverkan kan det orsaka att de går sönder eller repas i ytorna.

Det finns en smutsrand kvar på glaset som påminner om mjökfläckar och inte kan tas bort för hand. En blåaktig/regnbågsaktig hinna syns när glaset hålls mot ljuset.

- Utökad sköljglans används. >>> Lägre inställning för sköljglans rengör från utspilld sköljglans när du tillsätter sköljglans.
- Korrosion har bildats på glaset på grund av mjukt vatten. >>> Mät hårdheten i vattentillförseln och kontrollera inställningen för vattnets hårdhet. Om inloppsvattnet är mjukt (<5dH), ska du inte använda salt. Välj program som diskar i högre temperaturer (t.ex. 60-65°C). Du kan också använda diskmedel med glasskydd som går att köpa i butik.

Det bildas skum i maskinen.

- Disken diskas med handdiskmedel, men har inte sköljts innan den placeras i maskinen. >>> Handdiskmedel innehåller ingen skumhämmare. Det finns inget behov av att diska med handdiskmedel innan disken placeras i maskinen. Skrapa av hårt sittande smuts på ytorna med en bit papper eller en gaffel.
- Sköljglans har spillts i maskinen när sköljglans har tillsatts. >>> Var försiktig så att du inte spiller sköljglans i maskinen när du fyller på den. Torka bort utspillt medel med hjälp av en papperstrasa.
- Locket på sköljglansbehållaren har lämnats öppet. >>> Se till att locket på sköljglansbehållaren stängs efter att sköljglans har tillsatts.

Köksförråd är sönder.

- Disken har inte placerats på rätt sätt i maskinen. >>> Fyll på disken så som beskrivs i bruksanvisningen.
- Korgarna är överfulla. >>> Fyll inte på för mycket i korgarna.

Vatten blir kvar i diskmaskinen i slutet av programmet.

- Filtren är igensatta. >>> Kontrollera om filtersystemet är rent. Rensa filtersystemet regelbundet enligt bilden i avsnittet "Rengöring och skötsel".
- Utsläppsslangen är igensatt/blockerad. >>> Kontrollera utsläppsslangen. Ta bort utsläppsslangen, rensa stoppet och sätt i den igen så som visas i bruksanvisningen.

i Om du inte kan eliminera problemet trots att du följer instruktionerna i det här avsnittet ska du kontakta din återförsäljare eller ett behörigt serviceombud. Försök aldrig reparera en produkt som inte fungerar.



service

- Vi har service i hela landet
- Gå in på www.cylinda.se eller
- Ring 0771-25 25 00 (endast lokaltaxa)

uppgge

- Maskintyp
- Problembeskrivning
- Serienummer
- Namn och adress
- Inköpsdatum
- Ditt telefonnummer

Våra tekniker är specialutbildade på Cylindaprodukter och vi använder bara originalreservdelar.

Elektroskandia Sverige AB, Cylinda, 191 83 Sollentuna

Cylinda
år efter år