

3 Installation

Produkten måste installeras av en behörig person i enlighet med gällande regler. Tillverkaren kan inte hållas ansvarig för skador som uppkommit från arbete som utförts av icke auktoriserade personer och kan göra garantin ogiltig.



Förberedelse av platsen och elinstallationen för produkten ligger på kundens ansvar.



FARA:

Produkten måste installeras i enlighet med lokala lagar och regler avseende el.



FARA:

Innan installation ska du kontrollera produkten visuellt att den inte är defekt. Om den här defekt ska den inte installeras. Skadade produkter kan orsaka säkerhetsrisker.

Före installationen

Enheten är avsedd för installation i kommersiellt tillgängliga köksskåp. Ett säkerhetsavstånd måste

lämnas mellan enheten och köksväggarna och -möblerna. Se bilden (värden i mm).

- Ytor, syntetiska laminat och vidhäftande material måste vara värmeresistenta (minst 100 °C).
- Köksskåp måste nivåjusteras och fixeras.
- Om det finns en låda under ugnen måste en hylla installeras mellan ugnen och lådan.
- Bär enheten tillsammans, minst två personer.



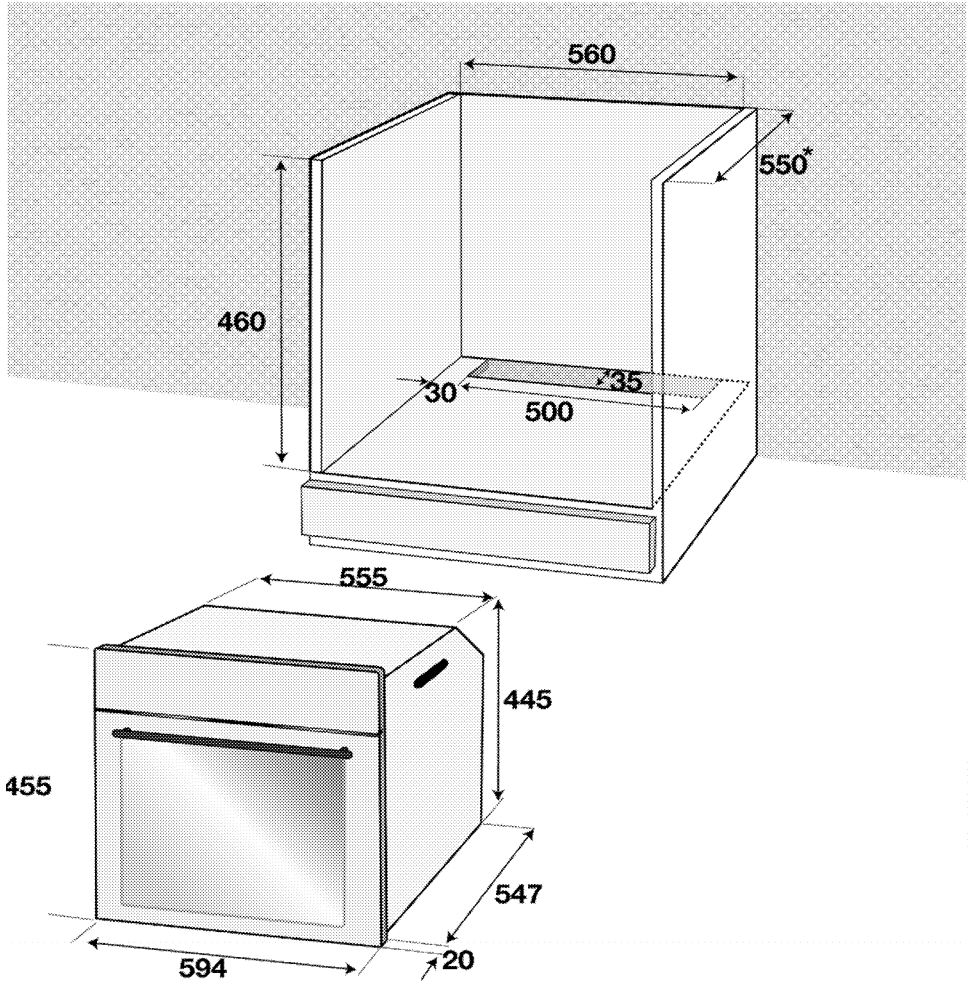
Installera inte produkten intill kylskåp eller frys. Den värme som utsänds från enheten leder till en ökad energiförbrukning av kylenheter.



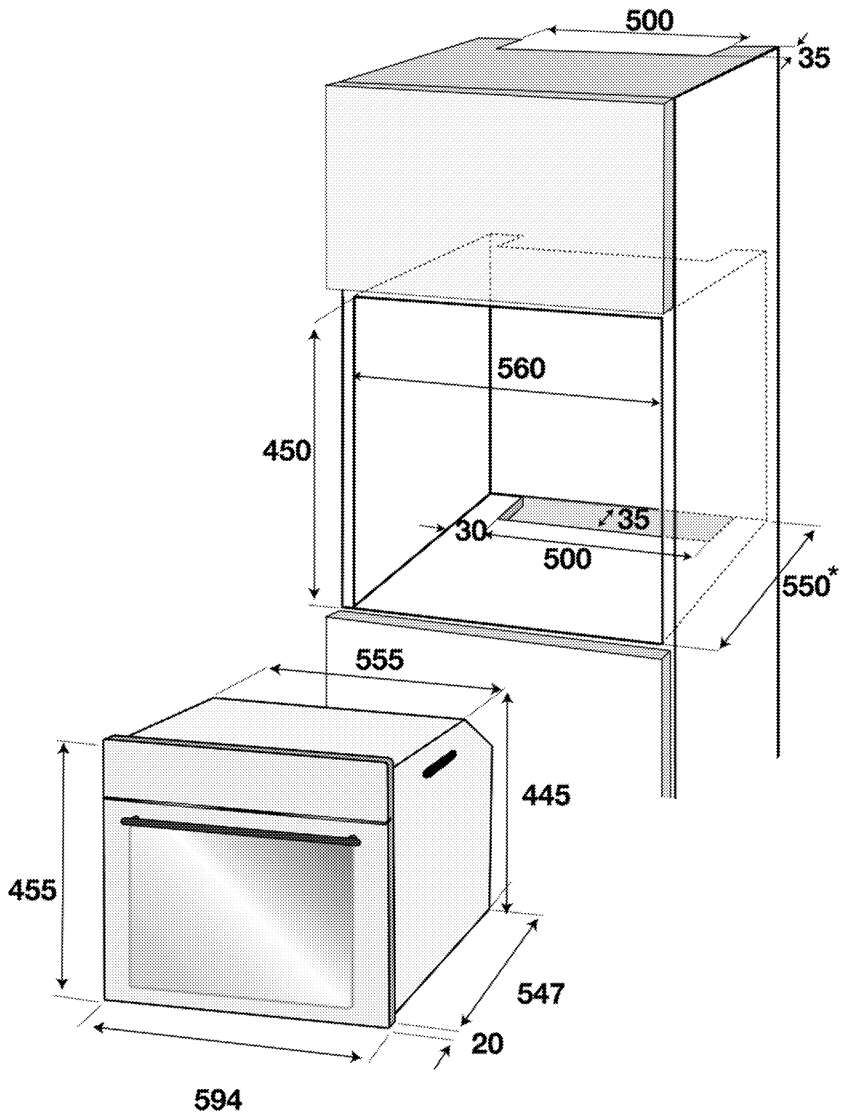
Dörrhandtaget får inte användas för att lyfta i eller flytta enheten.



Om apparaten har trådhandtag, skjut handtagen tillbaka in i sidoväggarna efter att du har flyttat apparaten.



* min.



* min.


Installation och anslutning

- Produkten får bara installeras och anslutas i enlighet med gällande installationskrav.

Elanslutning

Anslut produkten till ett jordat uttag som är skyddat av en säkring av lämplig kapacitet, i enlighet med "Tekniska specifikationer". Den jordade installationen


ska göras av en kvalificerad elektriker. Cylinda kan inte hållas ansvarig för skador som uppstått på grund av att produkten har använts utan en jordad installation, i enlighet med lokala lagar och regler.

 **FARA:**
Produkten får endast anslutas till el av en auktoriserad och behörig person. Produktens garantiperiod påbörjas efter en korrekt installation.
Tillverkaren kan inte hållas ansvarig för skador som uppkommit från arbete som utförts av icke auktoriserade personer.

 **FARA:**
Strömledaren får inte klämmas, böjas, eller komma i kontakt med produktens heta delar.
En skadad strömkabel måste bytas ut av en behörig elektriker. Annars finns risk för elektrisk stöt, kortslutning eller brand!

- Anslutningen måste följa nationella lagar och regler.
- Spänningen måste överensstämma med de data som anges på märkplåten på produkten. Öppna luckan på framsidan för att se märkplåten.
- Produktens strömkabel måste följa värdena i "Tekniska specifikationer".

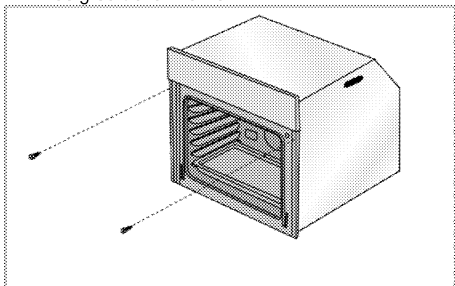
 **FARA:**
Koppla ur produkten från strömkällan innan du påbörjar något arbete på elinstallationen. Du kan få en elektrisk stöt!

 Strömledarens kontakt måste vara lättåtkomlig efter installation (och inte löpa över hållen).

Koppla in strömledaren i vägguttaget.

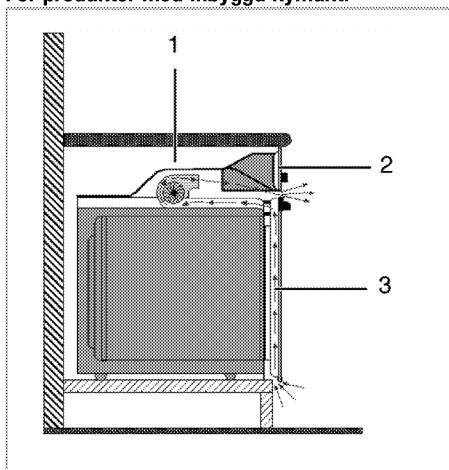
Installera produkten

1. Skjut in ugnen i skåpet, passa in och säkra den, samtidigt som du ser till att strömkabeln inte är trasig och/eller klämd.




Säkra ugnen med 2 skruvar, enligt bilden.

För produkter med inbyggd kylfläkt.



- 1 Kylfläkt
- 2 Kontrollpanel
- 3 Lucka

Den inbyggda fläkten kyls både ned det inbyggda skåpet och produktens framsida.


 Kylfläkten fortsätter att köra i 20-30 minuter efter att ugnen har slagits av.

Slutkontroll

1. Anslut strömkabeln och slå på produktens säkring.
2. Kontrollera funktionerna.

Framtida transport

- Spara produktens originalkartong för framtida transport av produkten. Följ instruktionerna på kartongen. Om du inte har originalkartongen kvar ska du packa in produkten i bubbelplast eller tjock kartong, och tejsa ordentligt.
- För att förhindra att gallret och plåten inuti ugnen skadar ugnsluckan ska du placera en bit kartong på insida av ugnsluckan som ligger mot gallret. Tejsa ugnsluckan mot sidoväggarna.
- Använd inte luckan eller handtaget när du lyfter eller flyttar produkten.

 Placera inga föremål på produkten och flytta den till en upprätt position.