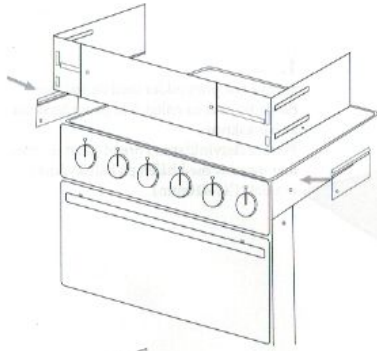
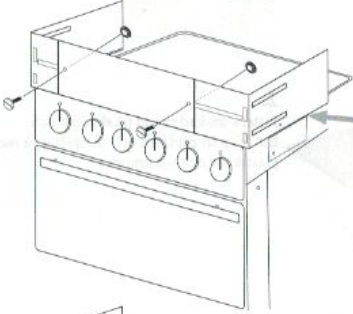


Monteringsanvisning av hällskydd på spis # 3 (självhäftande)

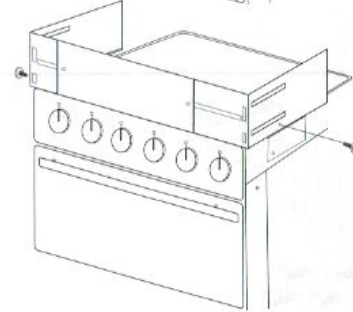


1. Tag bort skyddsplasten och tejp fast plåtvinklarna enligt bild ca 2 cm in från framkanten av spisen.

Spisen måste vara ren för att tejen skall fästa

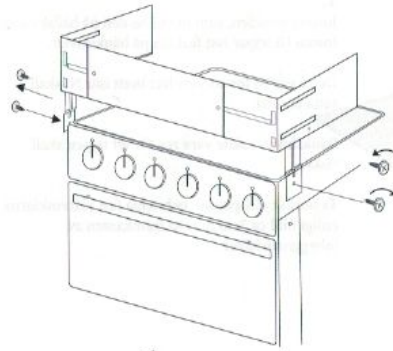


2. Sätt ihop hällskyddet och skjut in det i spåren på de fästejpade vinklarna. Fronten på hällskyddet skall vila på spisens framkant. Fäst ihop frontplåten med plastskruv och plastmuttrar.

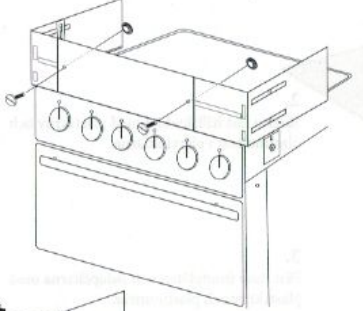


3. Lås hällskyddet med hjälp av stoppskruvarna på båda sidorna!

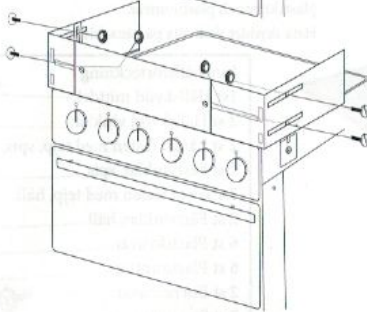
Monteringsanvisning av hällskydd på spis # 4 (skruvfäste)



1. Lossa skruvarna som sitter på spisen och fäst plåtvinklar på båda sidorna. Skruva sedan fast plåtvinklarna med samma skruvar. Se bild



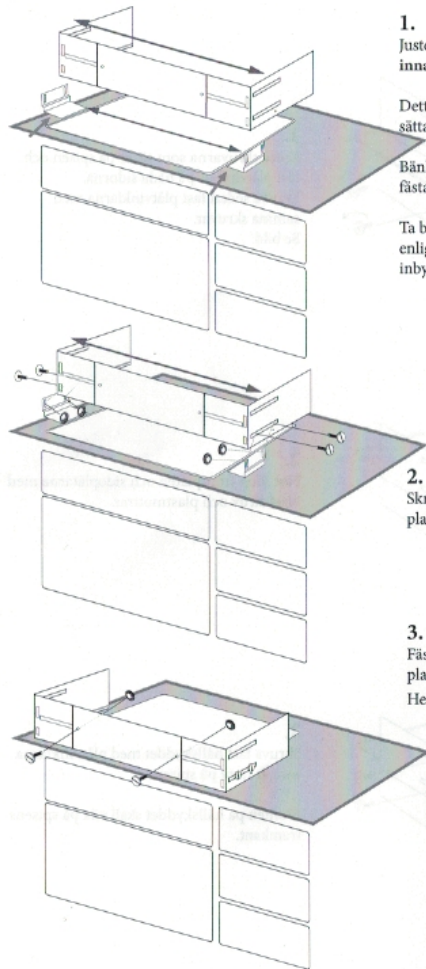
2. Fäst ihop frontplåten och sidoplåtarna med plastskruv och plastmuttrar.



3. Skruva fast hällskyddet med plåtvinklarna som är fästa på spisen.

Fronten på hällskyddet skall vila på spisens framkant.

Monteringsanvisning av hållskydd på inbyggnadshäll 1 (självhäftande)



1. Justera bredden, som ni vill ha den på hållskyddet innan Ni tejpas fast fästena på bänkskivan.

Detta gör Ni för att veta hur brett isär Ni skall sätta fästena.

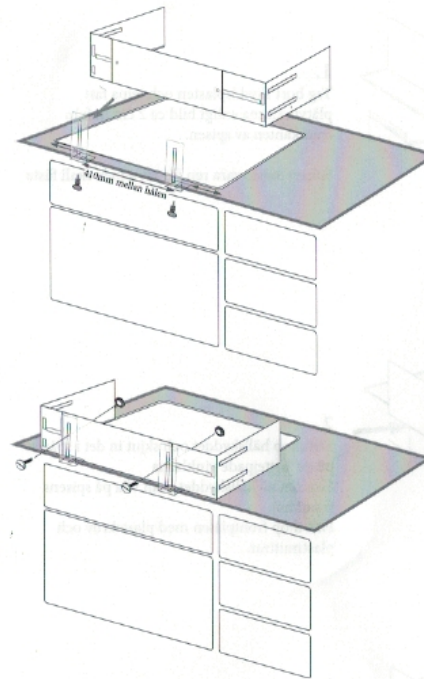
Bänkskivan måste vara ren för att tejp skall fästa.

Ta bort skyddsplasten och tejp fast plåtvinklarna enligt bild ca 2cm in från framkanten av inbyggnadshällen.

2. Skruva fast hållskyddet med plastskruv och plastmuttrar i plåtvinklarna.

3. Fäst ihop frontplåten och sidoplåtarna med plastskruv och plastmuttrar. Hela skyddet skall vila på bänkskivan.

Monteringsanvisning av hållskydd på inbyggnadshäll 2 (skruvfäste)



1. Skruva fast plåtvinklar med de självborrande skruvarna enligt bild på undersidan av bänkskivan. Placera fästvinklarna i bredd så att de stämmer överens med hålen på hållskyddets mittdel (CC-410mm).

2. Justera önskad bredd på skyddet och fäst ihop frontplåten och sidoplåtarna med plastskruv och plastmuttrar.

Innehållsförteckning

1 st Hållskydd mittdel.

2 st Hållskydd vinklar.

2 st Långa fästen med tejp, spis.

2 st Fästvinklar, spis.

2st korta fästen med tejp, håll.

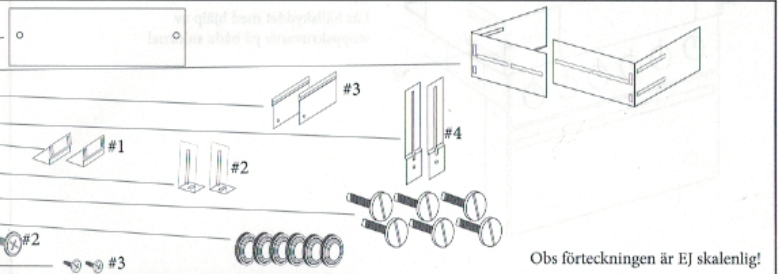
2 st Fästvinklar, håll.

6 st Plastskruvar.

6 st Plastmuttrar.

2 st Borrskruvar.

2 st Stoppskruvar.



Obs förteckningen är EJ skalenlig!