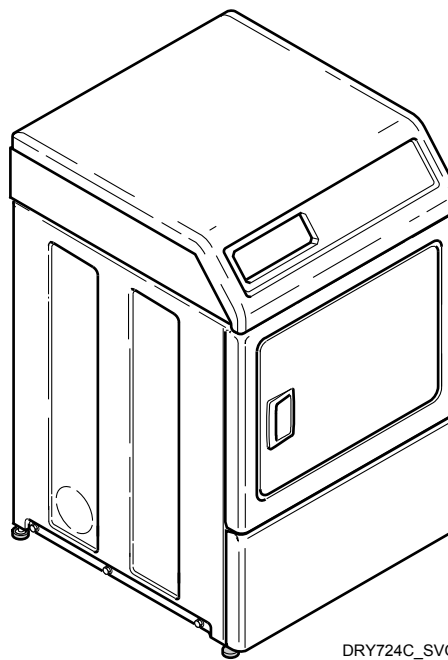


Torktumlare Installation och drift



DRY724C_SVG

Originalanvisningar

Spara dessa anvisningar för framtida referens.


OBSERVERA: Läs instruktionerna innan du använder maskinen.


(Om den här maskinen byter ägare måste denna manual följa med maskinen.)

	VARNING
	Risk för brand. Ytterst lättantändligt material.
	W881




Läs alla instruktioner innan du använder maskinen.


	VARNING
FÖR DIN SÄKERHETS SKULL måste informationen i denna manual följas för att minska risken för brand eller explosion eller för att förhindra egendomsskada, personskada eller dödsfall.	
	W033

	VARNING
<ul style="list-style-type: none">• Förvara inte eller använd bensin eller andra lättantändliga ångor och vätskor i närheten av denna eller någon annan apparat.• GÖR SÅ HÄR OM DU KÄNNER LUKTEN AV GAS:<ul style="list-style-type: none">• Försök inte att tända någon apparat.• Rör inte någon strömbrytare, Använd inte någon telefon i byggnaden.• Utrym rummet, byggnaden eller området på alla personer.• Ring omedelbart gasleverantören från en grannes telefon. Följ gasleverantörens anvisningar.• Om du inte når gasleverantören, ring brandkåren.• Installation och service måste utföras av en behörig installatör eller servicefirma eller av gasleverantören.	
	W052

VIKTIGT!: Köparen måste rådfråga gasleverantören om anvisningar att följa om torktumslarens användare upptäcker att det luktar gas. Gasleverantörens anvisningar plus notisen om SÄKERHET och VARNING ovan måste placeras på ett väl synligt ställe nära torktumslaren så att kunderna kan se den.

	VARNING
<ul style="list-style-type: none">• Enheten måste installeras av en behörig installatör.• Installera torkmaskinen för kläder enligt tillverkarens anvisningar och lokala regler.• Installera INTE en torkmaskin för kläder med böjliga ventilationsmaterial av plast. Om en böjlig metallkanal (av folietyp) installeras måste den vara av den specifika typ som identifieras av apparatens tillverkare så som lämplig för användning med torkmaskiner för kläder. Se avsnittet om anslutning av utloppssystem. Böjliga ventilationsmaterial kan sjunka ihop, lätt krossas och fånga ludd. Dessa förhållanden hindrar luftflödet för torkmaskinen för kläder och ökar risken för brand.	
	W729R1

	VARNING
För att minska risken för allvarlig personskada eller dödsfall, följ alla installationsanvisningar, Spara dessa anvisningar.	
	W894

	VARNING
FÖR DIN SÄKERHETS SKULL	
Förvara inte eller använd bensin eller andra lättantändliga ångor och vätskor i närheten av denna eller någon annan apparat.	
	W053

Denna produkt använder FreeRTOS V7.2.0 (www.freertos.org).

Innehållsförteckning

Säkerhetsinformation.....	6
Förklaring till säkerhetsmeddelanden.....	6
Viktiga säkerhetsinstruktioner.....	6
Dimensioner.....	8
Installation.....	10
Innan du börjar.....	10
Verktyg.....	10
Monteringen steg för steg.....	10
Placera torktumlaren och se till att den står jämnt.....	10
Anslut torktumlarens frånluftssystem.....	13
Frånluftens riktning.....	14
Frånluftssystem.....	15
Frånluftskrav vid installation av flera torktumlare.....	15
Gasdrivna torktumlare – Anslut gasledningen.....	18
Byt håll på lucka vid behov.....	20
Torcka av torktumlarens insida.....	21
Anslut torktumlaren till strömkällan.....	21
Elektriska krav.....	21
Instruktioner för jordning och kabeldragning.....	22
Kontrollera att alla steg har utförts.....	22
Kontrollera värmekälla.....	22
Elektriska torktumlare.....	22
Gasdrivna torktumlare.....	22
Användning.....	24
Instruktioner för användning.....	24
Rengör luddfiltret.....	24
Lägga i tvätt.....	24
Stäng lastluckan.....	24
Ställ in val av material.....	24
Starta torktumlaren.....	25
Ta ur tvätt.....	25
Underhåll.....	26
Smörjning.....	26
Ta hand om torktumlaren.....	26
Torktumlarens insida.....	26
Kabinett.....	26

© Utgivet med tillstånd från upphovsrättsinnehavaren.


Med ensamrätt. Ingen del av innehållet i denna bok får reproduceras eller överföras i någon form eller på något sätt utan utgivarens uttryckliga medgivande skriftligen.


Kontrollpanel.....	26
Frånluftssystem.....	26
Luddfilter.....	26
Motorns överbelastningsskydd.....	27
För att spara energi.....	27
Felsökning.....	28
Avfallshantering.....	30
Kontaktinformation.....	31
Checklista vid installation.....	32


Säkerhetsinformation

Förklaring till säkerhetsmeddelanden

Varningsmeddelanden ("FARA", "VARNING!" och "OBSERVERA") följs av särskilda instruktioner och går att hitta i denna handbok och på maskindekaler. Dessa varningar är till för den personliga säkerheten för tekniker, användare, servicepersonal och övriga som underhåller maskinen.

	FARA
Indikerar en förestående farlig situation som orsakar allvarlig personskada eller dödsfall om den inte undviks.	

	VARNING
Indikerar en farlig situation som kan orsaka allvarlig personskada eller dödsfall om den inte undviks.	

	OBSERVERA
Indikerar en farlig situation som kan orsaka lindrig eller medelallvarlig personskada eller egendomsskada om den inte undviks.	


Ytterligare varningsmeddelanden ("VIKTIGT" och "OBS!") följs av särskilda instruktioner.

VIKTIGT!: Ordet "VIKTIGT" används för att informera läsaren om särskilda tillvägagångssätt som kan leda till mindre maskinsador om de inte följs.

OBS: Ordet "OBS!" används för att förmedla information om installation, användning, underhåll eller reparation som är viktig men inte förknippad med risker.

Viktiga säkerhetsinstruktioner

Spara dessa instruktioner

	VARNING
Följ dessa grundläggande försiktighetsåtgärder för att minska risken för brand, elstöt, allvarlig personskada eller dödsfall för personer när du använder din torkmaskin.	
W130	

- Läs alla anvisningar innan torktumlaren används.

- Installera den här torktumlaren enligt INSTALLATIONSANVISNINGARNA. Se ANVISNINGARNA FÖR JORDNING/JORD i INSTALLATIONS-manualen för rätt anslutning av jordning/jord till torktumlaren. Alla anslutningar för elektrisk ström, jordning/jord och gasförsörjning måste följa lokala regler och, när så krävs, utföras av behörig elinstallatör. Gör det inte själv.
- Installera eller förvara inte torktumlaren där den kan utsättas för vatten och/eller väderlek.
- Torka inte föremål som har rengjorts, tvättats, lagts i blöt eller fläckats av bensin eller maskinoljor, vegetabiliska oljor eller matoljor, rengöringsvax eller kemikalier, lösningsmedel för kemtvätt, thinner, någonting som innehåller kemikalier, vilket kan finnas i moppar och rengöringstrasor och inte heller andra brandfarliga eller explosiva ämnen, eftersom de avger ångor som kan antändas, explodera eller göra så att tyg självantänder.
- Föremål som har smutsats ned med ämnen som matolja, aceton, alkohol, bensin, fotogen, fläckborttagare, terpentiner, vax och vaxrengörare ska tvättas i varmt vatten med extra tillsatt rengöringsmedel innan de torkas i torktumlaren.
- För att minska risken för brand, TORKA INTE föremål av plast eller föremål som innehåller skumgummi, latexgummi eller gummiliknande material med liknande struktur, exempelvis duschmössor, vattentäta textilier, föremål med gummiunderlägg och kläder eller kuddar som innehåller skumgummidyner.
- Torktumla inte gardiner eller draperier av glasfiber om det inte står i skötselrådet. Om de torkas, torka ur cylindern med en fuktig trasa för att avlägsna glasfiberpartiklar.
- Låt inte barn leka på eller i torktumlaren. Noggrann övervakning av barn är nödvändig när torktumlaren används nära barn. Den här apparaten är inte avsedd att användas av personer (inklusive barn) med nedsatt fysisk, sensorisk eller mental förmåga eller bristande erfarenhet och kunskap, såvida de inte övervakas eller har fått instruktioner, av en person som är ansvarig för dras säkerhet, om hur apparaten ska användas. Det här är en säkerhetsregel som gäller alla apparater.
- Maskinen får inte rengöras och underhållas av barn som inte hålls under uppsikt.
- Barn under tre år måste alltid hållas borta från maskinen om de inte hålls under uppsikt.
- För inte in händerna i torktumlaren innan alla rörliga delar har stannat.
- Använd torktumlaren endast för dess avsedda ändamål, att torka kläder. Följ ALLTID skötselråden för tyget som tillhandahålls av tillverkaren av plagget och använd endast torkrumman till att torka textilier som har tvättats i vatten.
- Läs och följ alltid de anvisningar som tillverkaren ger på förpackningarna till tvätt- och rengöringsmedel. Beakta alla varningar och försiktighetsåtgärder. För att minska risken för för-

giftning eller kemiska brännskador, förvara dem utom räckhåll för barn (företrädesvis i ett låst skåp).

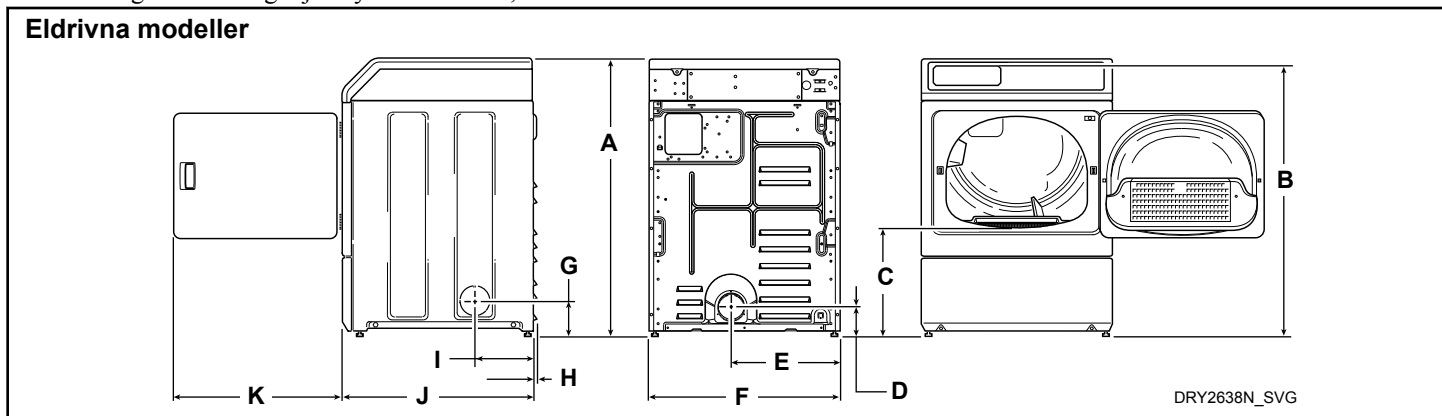
- Ta ut tvätt omedelbart efter att torktumlaren stannat.
- ANVÄND INTE torktumlaren om den ryker, gnisslar eller om den har saknade eller trasiga delar eller borttagna skydd och/eller paneler. Manipulera INTE reglagen eller åsidosätt några säkerhetsanordningar.
- Använd inte separata enheter om de inte ingår i en hel enhet.
- Torktumlaren fungerar inte med inmatningsluckan öppen. Kringgå INTE luckans säkerhetsbrytare genom att låta torktumlaren gå med luckan öppen. Torktumlaren slutar att tumla när luckan öppnas. Använd inte torktumlaren om den inte slutar att tumla när luckan öppnas eller börjar att tumla utan att det skett ett tryck på START-mekanismen. Sluta använda torktumlaren och ring till ett företag som kan utföra service.
- Rensa ALLTID luddfiltret efter varje användning. Ett lager av ludd i filtret reducerar torkningsförmågan och förlänger torktiden. Håll området kring utblåset öppet och närliggande kringområde fritt från ackumulering av ludd, damm och smuts. Insidan av torktumlaren och frånluftskanalen ska regelbundet rengöras av behörig servicepersonal.
- Ingen del ska repareras, bytas ut eller servas, såvida det inte särskilt rekommenderas i anvisningarna för användares underhåll eller i anvisningarna för användares reparation, vilka du förstår och har kompetens att utföra. Koppla ALLTID ifrån strömmen till torken innan service. Koppla ifrån nätsladden genom att ta tag i kontakten, inte i sladden.
- Om nätsladden är skadad måste den bytas ut av tillverkaren, dess servicerepresentant eller liknande behörig personal för att undvika fara.
- Innan torktumlaren tas ur bruk eller kasseras, ta bort luckan till torkutrymmet.
- Underlåtenhet att installera, underhålla och/eller använda denna maskin i enlighet med tillverkarens anvisningar kan resultera i förhållanden som kan ge upphov till kroppsskada och/eller egendomsskada.

OBS: VARNING- och VIKTIGA SÄKERHETSANVISNINGARNA som finns i den här manualen är inte avsedda att behandla alla tänkbara förhållanden och situationer som kan uppstå. Observera och var medveten om andra etiketter och försiktighetsåtgärder som finns på maskinen. De är avsedda att ge anvisningar om säker användning av maskinen. När torktumlaren installeras, underhålls eller används måste det ske med sunt förnuft, försiktighet och omsorg.

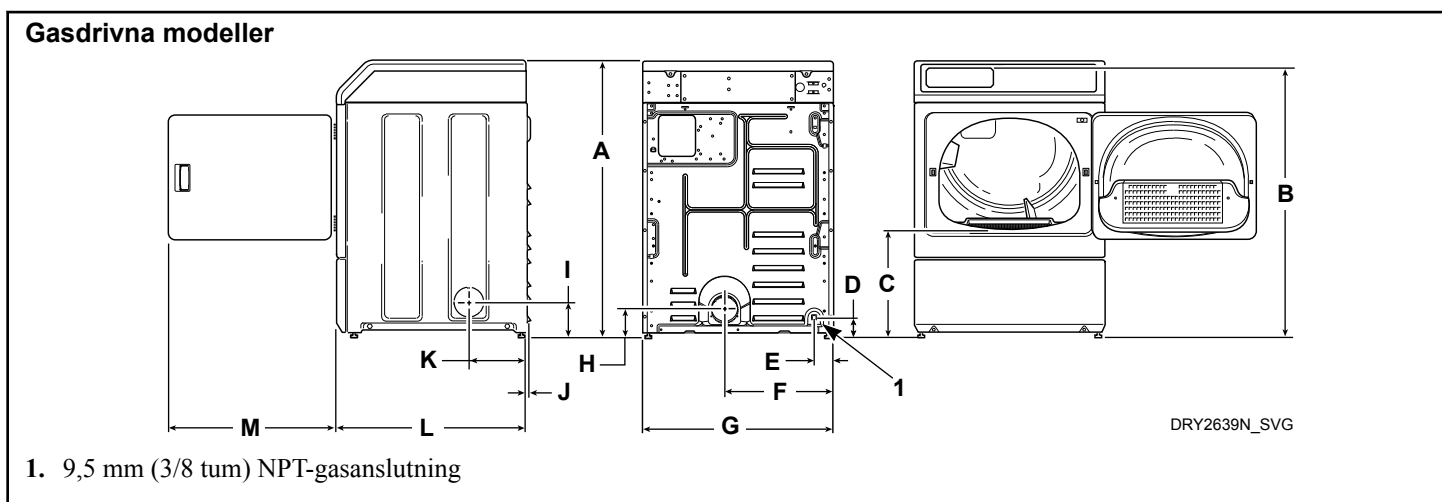
Kontakta din återförsäljare, leverantör, servicefirma eller tillverkaren om du får problem eller om det är något du inte förstår.

Dimensioner

Maskinens genomsnittliga ljudtrycksnivå är 54,1 dBA.



A	* 1027 mm [40,42 tum]
B	* 1006 mm [39,61 tum]
C	* 392 mm [15,44 tum]
D	* 102 mm [4 tum]
E	391 mm [(15,4 tum)]
F	683 mm [(26,875 tum)]
G	* 114 mm [4,5 tum]
H	10 mm [(0,4 tum)]
I	203 mm [8"]
J	711 mm [28"]
K	597 mm [(23,5 tum)]
OBS: Utblåsöppningarna utgörs av metallrör på 102 mm [4 tum].	* Med justeringsbenen inskruvade mot basen.



A	*1027 mm [40,42 tum]
B	*1006 mm [39,61 tum]
C	*392 mm [15,44 tum]
D	*70 mm [2,8 tum]
E	60 mm [(2,3 tum)]
F	391 mm [(15,4 tum)]
G	683 mm [(26,875 tum)]
H	102 mm [4"]
I	*114 mm [4,5 tum]
J	10 mm [(0,4 tum)]
K	203 mm [8"]
L	711 mm [28"]
M	597 mm [(23,5 tum)]
OBS: Utblåsöppningarna utgörs av metallrör på 102 mm [4 tum].	* Med justeringsbenen inskruvade mot basen.

OBS: Gasmodeller kan inte ventileras ut till vänster om höljet p.g.a. brännarhuset.

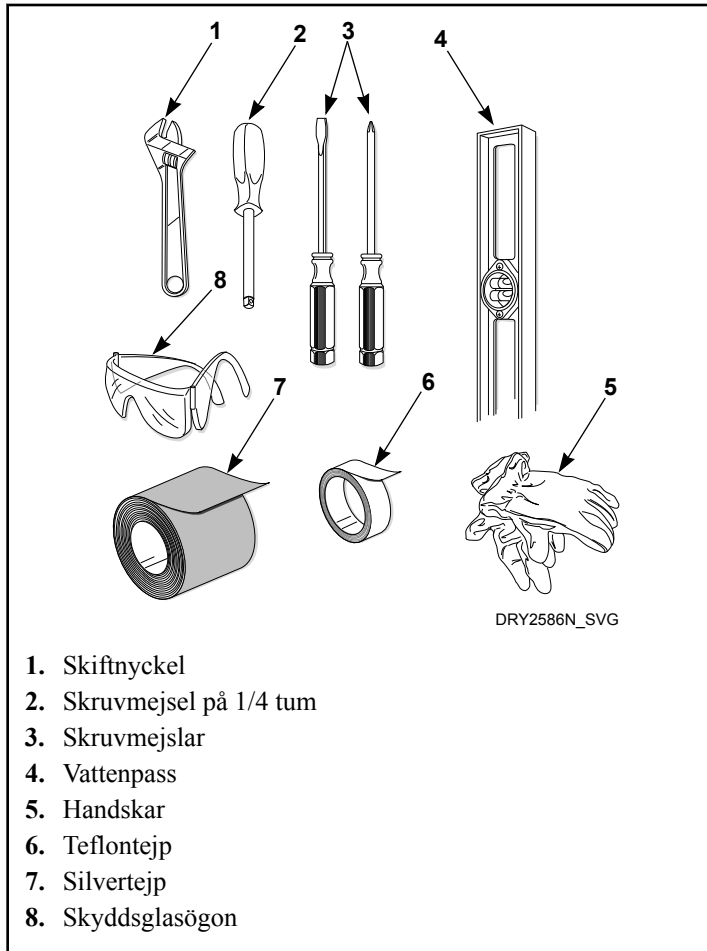
VIKTIGT!: Det ska finnas tillräckligt med fritt utrymme kring torktumlaren för den ventilation som krävs och för att underlätta montering och service. För bästa möjliga torkning rekommenderar vi att det ska finnas mer fritt utrymme kring torktumlaren än det fria utrymme som anges i denna handbok.

Installation

Innan du börjar

Verktyg

För de flesta installationer behöver du följande verktyg:



1. Skiftnyckel
2. Skruvmejsel på 1/4 tum
3. Skruvmejslar
4. Vattenpass
5. Handskar
6. Teflontejp
7. Silvertelj
8. Skyddsglasögon

Figur 1

OBS: Denna apparat är lämplig att användas i länder som har ett varmt och fuktigt klimat.

	VARNING
<p>Demontering som kräver användning av verktyg måste utföras av lämpligen kvalificerad servicepersonal.</p>	
W299	

Monteringen steg för steg

1. Placera torktumlaren och se till att den står jämnt.
2. Anslut torktumlarens frånluftssystem.

3. Kontrollera gasinloppsledningen (endast för gasmodeller). Kontrollera att det inte finns några gasläckor.
4. Byt håll på luckan om så behövs.
5. Torka ur maskinens insida.
6. Anslut maskinen till en strömkälla.
7. Kontrollera att alla steg har utförts.
8. Starta och kör torktumlaren med en värmeinställning för att kontrollera att värmeelementet fungerar.

Placera torktumlaren och se till att den står jämnt

1. Installera torktumlaren innan tvättmaskinen. Detta ger utrymme till att fästa utblåsutgång.
2. Sätt på de fyra gummiskydd för benen (finns i tillbehörspåsen).
3. Välj en plats där golvet är massivt. Torktumlare som installeras i bostadsgarage måste höjas upp 457 mm [18 tum] från golvet.

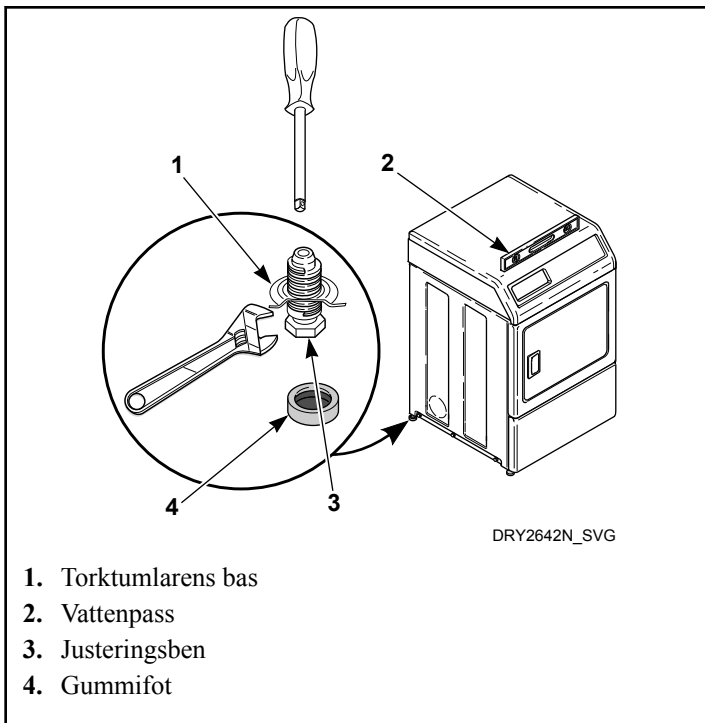
Ingen annan bränsleförbrännande apparat får installeras i samma skåp som torktumlaren.

Torktumlaren får inte installeras eller förvaras på platser där den kan utsättas för vatten och/eller andra väderfenomen.

Det måste finnas tillräckligt med fritt utrymme runt torktumlaren och den måste ha ett korrekt luftintag för att drift och ventilation ska fungera och för att säkerställa enkelt installations- och underhållsarbete. (Minsta avstånd anges i *Figur 3*).

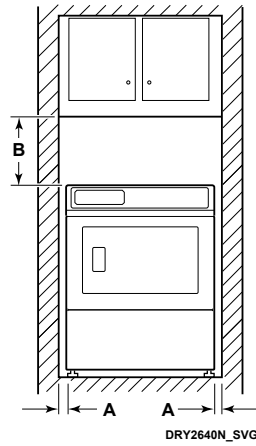
Torktumlaren får inte installeras bakom en låsbar dörr, en skjutdörr eller en dörr med ett gångjärn på motsatt sida jämfört med torktumlarens gångjärn på så sätt att det inte går att öppna torktumlarens lucka.

4. Placera torktumlarens på dess plats och justera benen tills torktumlaren står horisontellt, bakifrån och framåt och från sida till sida. Benen kan justeras från torktumlarens insida med hjälp av en skruvmejsel på 1/4 tum.
5. Alla fyra ben måste stå stadigt på golvet så att torktumlarens vikt är jämnt fördelad. Torktumlaren får inte vingla.

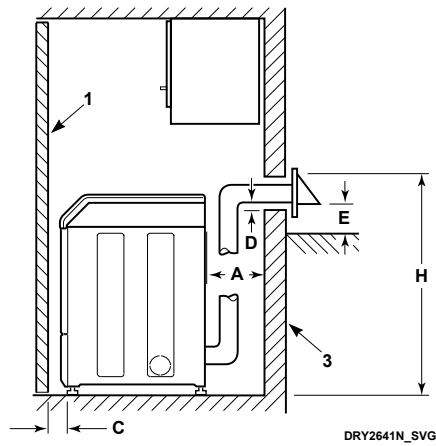


Figur 2

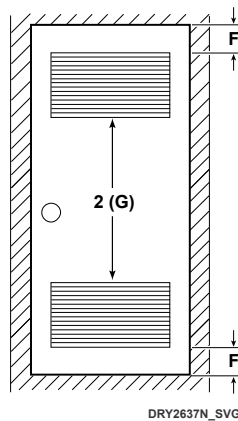
Sett framifrån (utan skåpdörr)



Sett från sidan (med skåpdörr)



Sett framifrån (med skåpdörr)



1. Skåpdörr
2. Centrerade luftöppningar (G) (minst två (2) öppningar)
3. Skåpets yttre vägg


Figur 3


Område	Beskrivning	Fristående/nischinstalla- tion	Installation i skåp
A*	Torktumlare, fritt utrymme åt sidorna och baktill	0 mm [(0 tum)]	0 mm [(0 tum)]
B	Torktumlare, fritt utrymme uppåt	305 mm [12"]	305 mm [12"]
C	Torktumlare, fritt utrymme framtill	Ej tillämpligt	51 mm [(2 tum)]
D	Frånluftskanal, fritt utrymme till brännbart material	51 mm [(2 tum)]	51 mm [(2 tum)]
E	Utomhushuv, fritt utrymme till mark	305 mm [12"]	305 mm [12"]
F	Avstånd från golv eller tak till luftöppningens kant	Ej tillämpligt	76 mm [(3 tum)]
G	Område med centrerade luftöppningar i skåpdörr. Lamellförsedd lucka med lika stora luftöppningar godkänns. (Minsta avstånd visas.)	Ej tillämpligt	1016 kvadratmillimeter/öppet [40 kvadrattum/öppet]
H	För nya installationer rekommenderar vi att väggventilen placeras 1067 mm [42 tum] från golvet för att underlätta anslutningen av ventilationen.	1067 mm [42"]	1067 mm [42"]
*	Detta är det minimala baksidesavståndet. För anslutning till frånluftssystem rekommenderas 51 mm [2 tum]. När ventilation sker via maskinens baksida rekommenderas 152 mm [6 tum].		


Tabell 1


VIKTIGT! Vid montering i villavagnar och andra mobila bostäder som används som hem **MÅSTE** gastorktumlarer fästas permanent till golvet vid monteringen. För installation i villavagnar och andra mobila bostäder, beställ monteringsats nr 526P3 (tillgänglig mot extra kostnad). Följ instruktionerna som medföljer monteringsatsen.


Anslut torktumlarens frånluftssystem

	VARNING
För att minska risken för brand och ansamling av gas MÅSTE torkmaskinen tömmas i utomhusluften.	
W604	

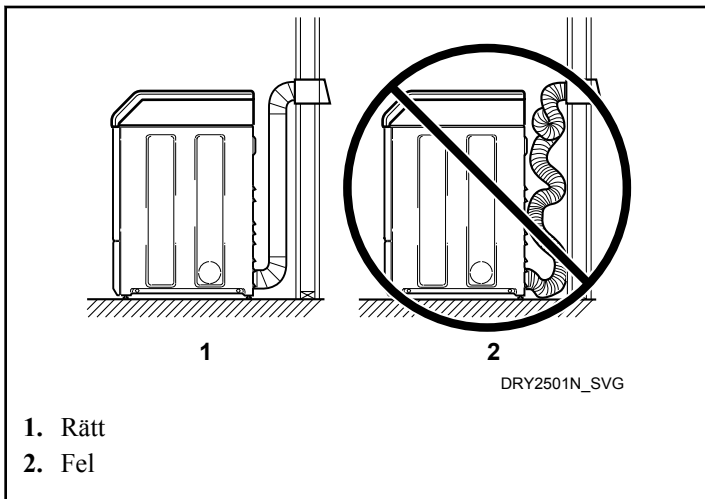
	VARNING
För att minska risken för brand och ansamlingen av förbränningsgaser, töm INTE ut luft från torkmaskinen i en fönsterbrunn, en gasventil, en skorsten eller ett instängt område utan ventilation, t.ex. ett vindsutrymme, en vägg, ett tak, ett kryputrymme under en byggnad eller ett dolt utrymme i en byggnad.	
W045	

	VARNING
För att minska risken för brand, använd INTE kanaler av plast eller tunn folie för att tömma torkmaskinen.	
W354	

	VARNING
<p>För att minska risken för brand MÅSTE utloppskanalen och kåpan vara tillverkade av ett material som inte är brännbart. Styvt eller böjligt metallrör rekommenderas till en torkmaskin för kläder.</p>	
W048	

	VARNING
<p>För att minska risken för brand orsakad av statiskt tryck rekommenderar vi att inmonterade extra luddfilter eller luddsamlare inte installeras. Om extrasystem krävs, rengör systemet ofta för att säkerställa säker drift.</p>	
W749	

VIKTIGT!: Montering av inloppsfilter eller luddfilter orsakar ökat statiskt tryck. Om det extra luddfiltret inte underhålls som det ska minskar torktumlarens kapacitet och produktgarantin är inte längre giltig.



Figur 4

- ANVÄND INTE rör i plast, tunn folie eller av typ B. Styvt metallrör rekommenderas.
- Placera torktumlaren så att frånluftskanalen är så kort som möjligt.
- Se till att rengöra gamla frånluftskanaler innan du installerar den nya torktumlaren.
- Använd ett styvt eller böjligt metallrör på 102 mm [4 tum].
- Han-ändan på varje rörsektion måste peka bort från torktumlaren.
- Använd så få rörböjar som möjligt.
- Använd röretejp eller popnit vid alla fogar om det tillåts enligt lokala föreskrifter. Använd INTE metallskruvar eller fästelement av metall på rörskarvar för frånluft om dessa går in i kanalen och fångar upp ludd.

- Rör som går genom ej uppvärmda områden måste isoleras för att minska kondensation och luddavlagringar på rörväggarna.
- Montera motdragsspjäll på platser med flera torktumlare.
- Vid installation i villavagnar eller andra mobila bostäder måste torktumlarens frånluftskanal vara fäst vid bostadsstrukturen.
- Torktumlarens frånluftskanal FÅR INTE ta slut under den mobila bostaden.
- Frånluftskanalen får inte anslutas till någon annan kanal, ventilationsanordning eller skorsten.
- Torktumlaren ventilerar ut 5,09 cmm (180 cfm) per enhet (mätt på torktumlarens baksida).
- Installera INTE böjliga kanaler i stängda utrymmen, såsom väggar eller tak.
- Det statiska trycket i frånluftskanalen får inte överskrida en 10 mm vattenpelare [0,4 tums vattenpelare], mätt med manometer placerad på frånluftskanalen 610 mm [2 fot] från torktumlaren (kontrollera när torktumlaren körs utan last). På platser där flera torktumlare finns installerade ska alla torktumlare som är inkopplade till huvudfrånluftskanalen köras vid kontroll av trycket.
- Det måste finnas tillräcklig tilluft för att kompensera den luft som torktumlaren ventilerar ut. Det fria utrymmet för alla öppningar för utomhusluft måste vara minst 40 tum²25 806 mm² per enhet.
- Energieffektiva byggnader med låga tilluftsvärden bör utrustas med en luftväxlare som kan tillhandahålla den tilluft som krävs i tvättlokalerna. Dessa apparater kan fås genom en byggnadsentreprenör eller från leverantörer av byggmaterial.
- Hämta inte tilluft från lokaler som innehåller gasdrivna varmvattenberedare, en kemtvätt eller en frisörsalong.
- Om du inte leder bort frånluften på rätt sätt gäller inte garantin.
- En torktumlare sprider 60 Btu/ft²681 392 J/m² av yta exponerad för den konditionerade luften.

OBS: Ventilationsutrustning följer inte med torktumlaren (införskaffas lokalt).

VIKTIGT!: Blockera INTE luftventilen längst ned på torktumlarens frontpanel med tvätt, mattor eller liknande. Om ventilen blockeras minskar luftflödet genom torktumlaren, vilket minskar maskinens effektivitet.

Frånluftens riktning

Torktumlarens frånluft kan ledas utomhus via maskinens baksida, undersida eller vänster- eller högersida. **UNDANTAG:** Gastorktumlarens frånluft kan inte ledas ut från vänster sida p.g.a. brännarens hölje.

Torktumlaren skickas från fabriken redo för frånluft via baksidan.

VIKTIGT!: Blockera INTE luftventilen längst ned på torktumlarens frontpanel med tvätt, mattor eller liknande. Om ventilen blockeras minskar luftflödet genom torktumlaren, vilket minskar maskinens effektivitet.

Frånluftssystem

För bästa torkresultat rekommenderar vi den maximala längd på frånluftssystemet som anges i *Tabell 2*.

För att förhindra motdrag när torktumlaren inte används måste frånluftskanalens yttre ände ha en utomhushuv med gångjärnsförsedda spjäll (införskaffas lokalt).

OBS: Utomhushuven ska monteras minst 305 mm [12 tum] över marken. Större avstånd kan behövas på platser där kraftigt snöfall kan förekomma.

Antal 90°-böjar	Typ av utomhushuv	
	Rekommenderat	Använd endast vid installation av korta sträckor
	<p>1. 102 mm [4"]</p> <p>D673_SVG</p>	<p>1. 64 mm [(2,5 tum)]</p> <p>D802_SVG</p>
Maximal längd på 102 mm [4 tum] diameter styvt metallrör.		
0	19,8 m [65 fot]	16,8 m [55 fot]
1	16,8 m [55 fot]	14,3 m [47 fot]
2	14,3 m [47 fot]	12,5 m [41 fot]
3	11,0 m [36 fot]	9,1 m [30 fot]
4	8,5 m [28 fot]	6,7 m [22 fot]

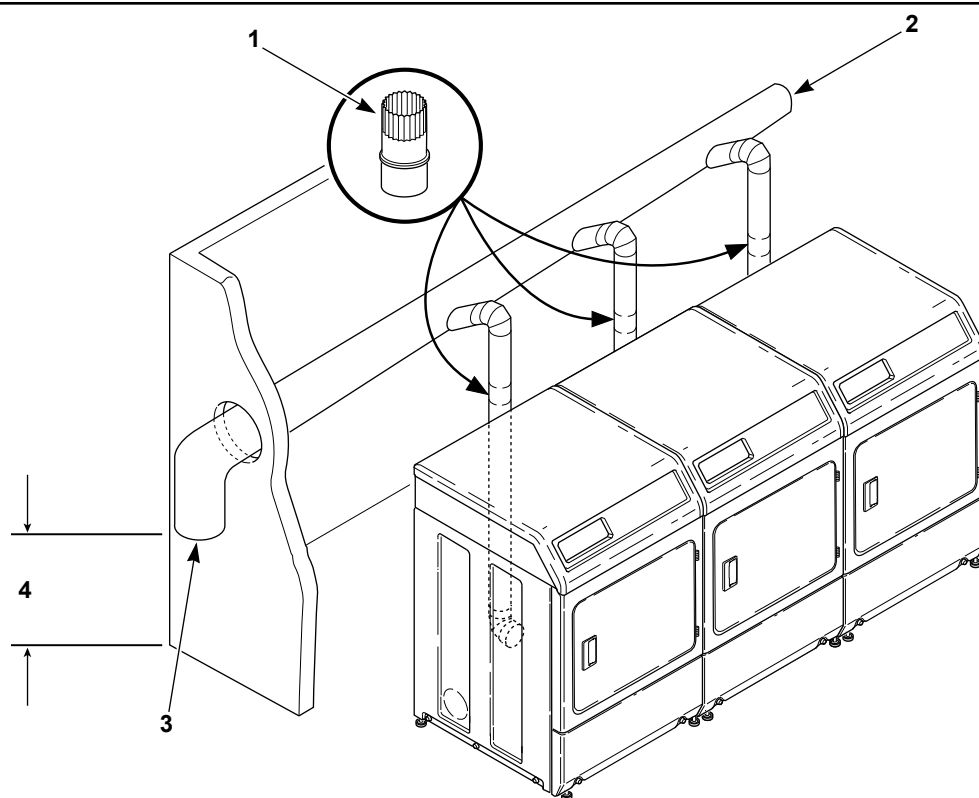
Tabell 2

OBS: Dra ifrån 1,8 m [6 fot] för varje extra böj.

OBS: En böjlig metallkanal med diameter på 102 mm [4 tum] får inte vara längre än 2,4 m [7,87 fot].

Frånluftskrav vid installation av flera torktumlare

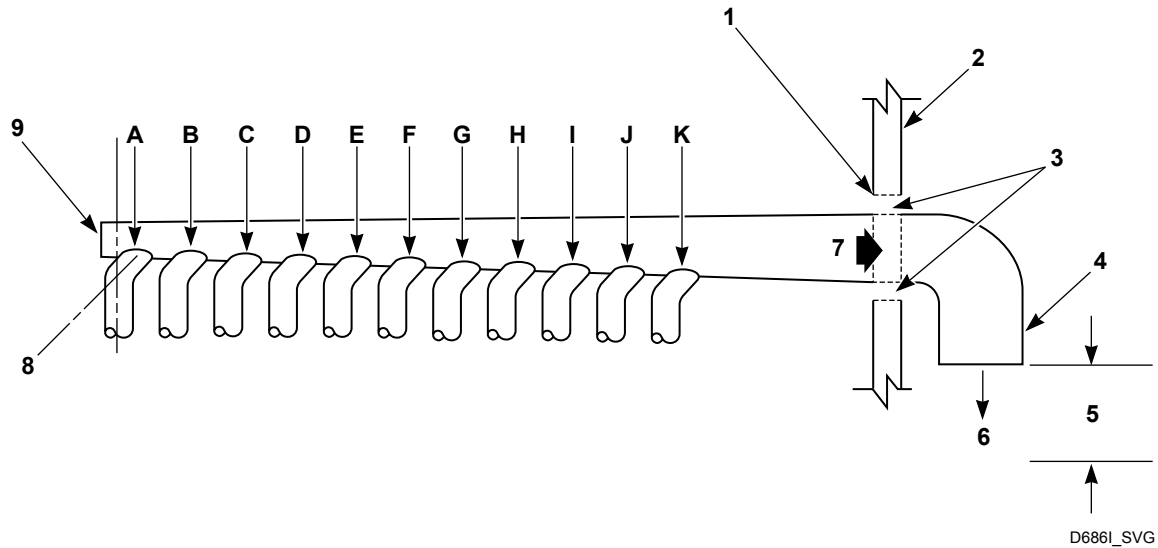
Vi rekommenderar ett direkt, separat utblås. När detta inte är möjligt ska en huvudfrånluftskanal användas enligt bilden nedan.



DRY2643N_SVG

1. Motdragsspjäll nr 58786 (tillgängligt genom auktoriserad återförsäljare)
2. Inspektionslucka (måste införskaffas). Inspektera varje månad.
3. Utomhushuv eller rund böj (inte kåpa eller filter)
4. Minsta avstånd till tak/golv: 610 mm [24 tum]

Figur 5

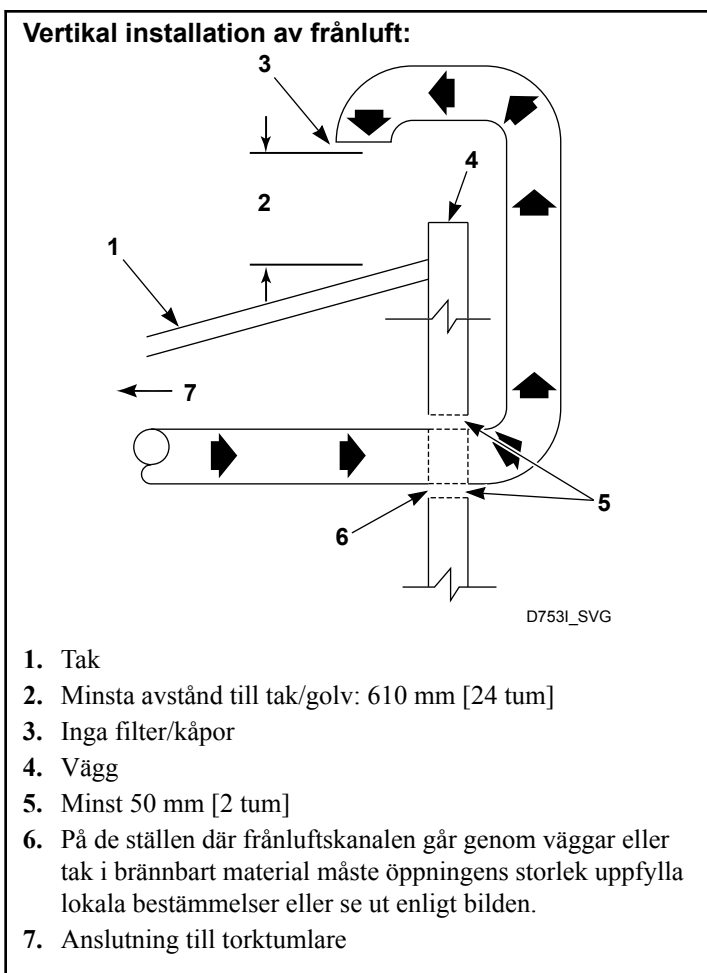
Horisontell installation av frånluft: Maximal rörlängd för frånluftsflöde: 9,1 m [30 fot]


1. På de ställen där frånluftskanalen går genom väggar eller tak i brännbart material måste öppningens storlek uppfylla lokala bestämmelser.
2. Vägg
3. Minst 50 mm [2 tum] eller i enlighet med lokala bestämmelser
4. Inga filter/kåpor
5. Minsta avstånd till tak/golv: 610 mm [24 tum]
6. Utblås
7. Luftflöde
8. 30 °
9. Inspektionslucka – Inspektera månatligen

Figur 6

Rör	Minsta diameter på huvudkanal
A	102 mm [4 tum]
B	203 mm [8 tum]
C	229 mm [9 tum]
D	254 mm [10 tum]
E	279 mm [11 tum]
F	305 mm [12 tum]
G	326 mm [13 tum]
H	356 mm [14 tum]
I	381 mm [15 tum]
J	381 mm [15 tum]
K	406 mm [16 tum]

Tabell 3



Figur 7

! VARNING

För att minska risken för brand och ansamlingen av förbränningsgaser, töm INTE ut luft från torkmaskinen i en fönsterbrunn, en gasventil, en skorsten eller ett instängt område utan ventilation, t.ex. ett vindsutrymme, en vägg, ett tak, ett kryputrymme under en byggnad eller ett dolt utrymme i en byggnad.

W045

I ett VERTIKALT frånluftssystem med en diameter på 102 mm [4 tum] ska ett motdragspjäll monteras. Detta förhindrar bakdrag när torktumlaren inte används och håller frånluften i balans inom det centrala frånluftssystemet.

Gasdrivna torktumlare – Anslut gasledningen

(5,9 kW)

Gasflöde = 0,55 m³/timme.

OBS: Denna apparat måste installeras enligt gällande bestämmelser.

OBS: Maskinen levereras från fabriken för drift med naturgas (familj 2, grupp H[E]) med nominellt ingångstryck på 20 mbar för användning i följande länder: GB/IE/PT/ES/IT/BE. Rådfråga återförsäljaren vid installation i andra EU-länder och/eller vid konvertering till gasolldrift.

! VARNING

För att minska risken för gasläckage, brand eller explosion:

- Torkmaskinen måste vara ansluten till den typ av gas som visas på skylten som finns i luckhålet.
- Använd en ny böjlig anslutning av rostfritt stål.
- Använd rörfogsmassa som inte löses i gasol eller teflontejp på alla rörgängningar.
- Töm gasmatningsledningen på luft och sediment innan du ansluter den till torkmaskinen. Innan du drar åt anslutningen, töm gasledningen på den återstående luften tills du känner gaslukt. Detta steg krävs för att förhindra att gasventilen kontamineras.
- Använd inte öppen låga för att kontrollera gasläckage. Använd en icke-korrosiv läckagekontrollvätska.
- Demontering som kräver användning av verktyg måste utföras av lämpligen kvalificerad servicepersonal.

W316

Dessa instruktioner gäller endast om någon av följande landskoder är markerad på maskinen: GB/IE/PT/ES/IT/BE. Om maskinen inte är märkt med någon av dessa landskoder måste du konsultera den tekniska handboken, som ger nödvändig information om anpassning av maskinen till användning i det aktuella landet.

Innan installationen görs, kontrollera att de lokala villkoren för försörjning, typ av gas och tryck och anpassningen av maskinen är kompatibla.

1. Kontrollera att torktumlaren är utrustad för att användas med den typ av gas som finns i tvättrummet. I fabriken utrustas torktumlaren med naturgas och en 9,5 mm (3/8 tum) NPT-gaskoppling.

OBS: Gasförsörjningen till en gasdriven torktumlare måste uppfylla lokala bestämmelser och förordningar.

Naturgas, 37,3 MJ/m³ [1 000 Btu/ft³], måste tillhandahållas med ett vattenpelartryck som motsvarar minst 12,7 cm (5 tum) till max 26,67 cm (10,5) tum.

För korrekt drift på höjder över 760 m [2 500 fot] måste storleken på gasventilens munstyckesöppning minskas för att säkerställa komplett förbränning. Se *Tabell 4*.

Höjdjusteringar för naturgas			
Höjd	Munstyckets storlek		Artikel-nummer
	m [fot]	Nr	
760 [2500]	45	2,08 [0,0820]	D503779
1370 [4500]	46	2,06 [0,0810]	D503780
1830 [6000]	47	1,99 [0,0785]	D503781
2290 [7500]	48	1,93 [0,0760]	D503782
2900 [9500]	49	1,85 [0,0730]	D503783
3355 [11 000]	50	1,78 [0,0700]	D503784

Tabell 4

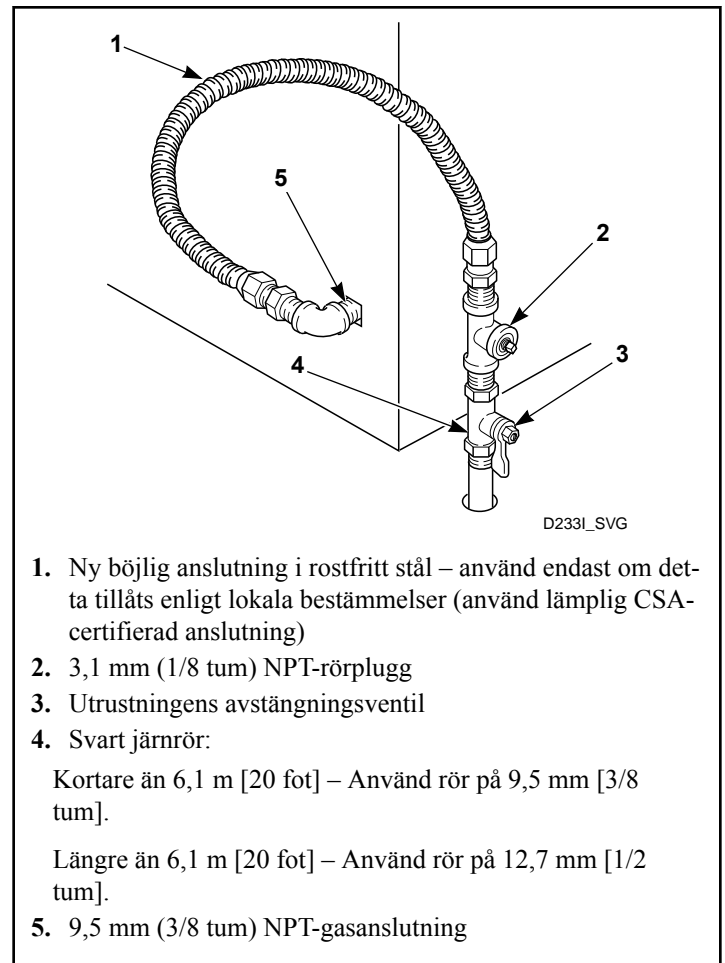
2. Ta bort fraktkapsylen från gasanslutningen på baksidan av torktummlaren. Var försiktig så att du inte skadar rörgångorna när du avlägsnar kapsylen.

OBS: Om gasförsörjningsanslutningen är av BSPT-typ, beställ gängadapter för gasledning nummer 44178804 i mässing för hona NPT (FTP) till hane, tillgänglig mot extra kostnad.

3. Anslut till gasledningen.

OBS: Gasanslutningen till maskinen ska göras med en rörlig ledning som är lämplig för maskinkategorin i enlighet med de nationella installationsbestämmelserna i det aktuella landet. Om du har frågor gällande detta, kontakta torktummlarens återförsäljare eller tillverkare.

OBS: När maskinen ansluts till en gasledning måste det inom 1,8 m [6 fot] från maskinen finnas en avstängningsventil som är anpassad till maskinkategorin i enlighet med nationella installationsbestämmelser. För att kontrollera ingångstrycket måste en 1/8 tums NPT-rörplugg monteras enligt bilden. Se *Figur 8*.



Figur 8

1. Ny böjlig anslutning i rostfritt stål – använd endast om detta tillåts enligt lokala bestämmelser (använd lämplig CSA-certifierad anslutning)
2. 3,1 mm (1/8 tum) NPT-rörplugg
3. Utrustningens avstängningsventil
4. Svart järnrör:
Kortare än 6,1 m [20 fot] – Använd rör på 9,5 mm [3/8 tum].
Längre än 6,1 m [20 fot] – Använd rör på 12,7 mm [1/2 tum].
5. 9,5 mm (3/8 tum) NPT-gasanslutning

4. Dra åt alla anslutningar ordentligt. Slå på gasen och kontrollera alla röranslutningar (interna och externa) för gasläckor med en icke-frätande läcksökningsvätska.

OBS: Torktummlaren och dess huvudgasventil måste kopplas bort från gastillförselsystemet vid all tryckprovning av systemet med provtryck överstigande 50 mbar (0,7 psi). Se *Kontrollera värmekälla*.

OBS: ANSLUT INTE torktummlaren till gasol utan att rådföra återförsäljaren och/eller utan att utföra rätt konvertering enligt konverteringsanvisningarna (konverteringssats 599P3).

Gasol, 93,1 MJ/m³ [2 500 Btu/ft³], måste tillhandahållas med ett vattenpelartryck som motsvarar minst 25,4 cm (10 tum) ±3,81 cm (1,5 tum).

För korrekt drift på höjder över 1 370 m [4 500 fot] måste storleken på gasventilens munstyckesöppning minskas för att säkerställa komplett förbränning. Se *Tabell 5*.

Justeringar för höjd ö.h., för gasol			
Höjd	Munstyckets storlek		Artikelnr.
m [fot]	nr.	mm [tum]	
1370 [4500]	56	1,2 [0,0465]	D503786
3000 [9500]	57	1,1 [0,0430]	60941

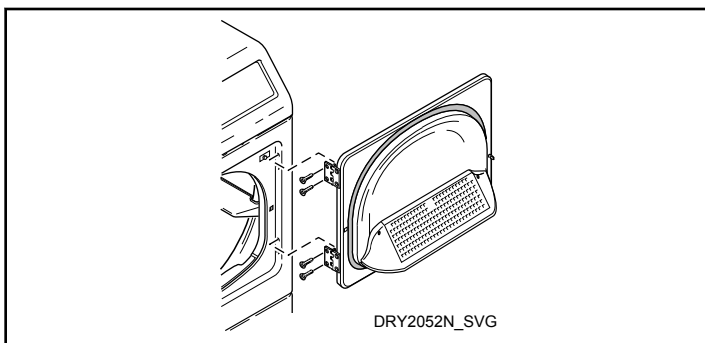
Tabell 5

Byt håll på lucka vid behov

OBS: Det går inte att byta håll på luckor med fönster.

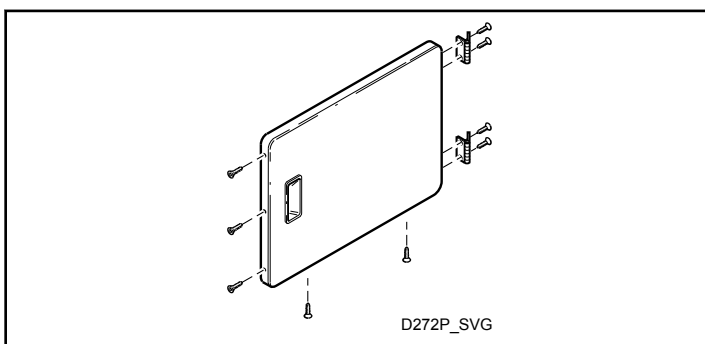
Det går att byta håll på torktumlarens lucka. För att byta håll på luckan, gör enligt följande:

1. Avlägsna de fyra skruvarna från gångjärnen.



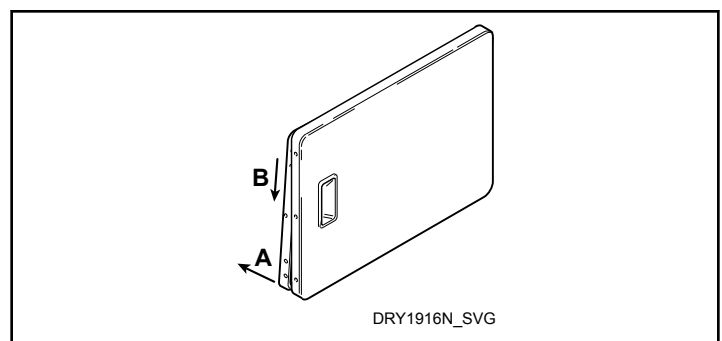
Figur 9

2. Avlägsna alla nio skruvarna.



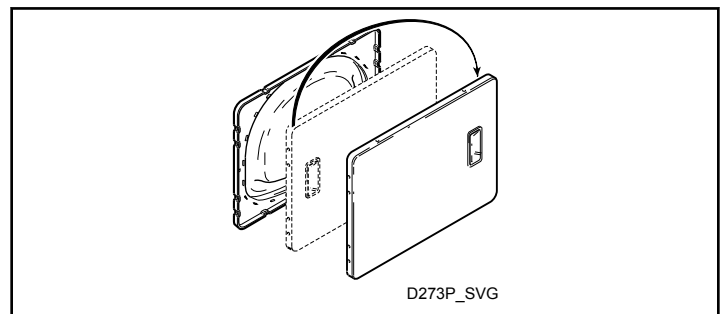
Figur 10

3. Dra ut nederdelen av luckans insida och dra sedan nedåt för att ta bort insidan från luckans panel.



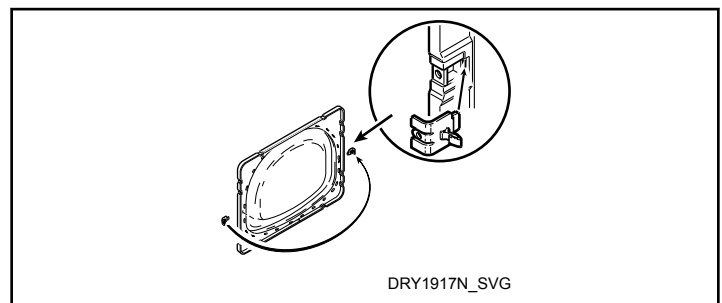
Figur 11

4. Rotera luckpanelen 180 grader såsom bilden visar.



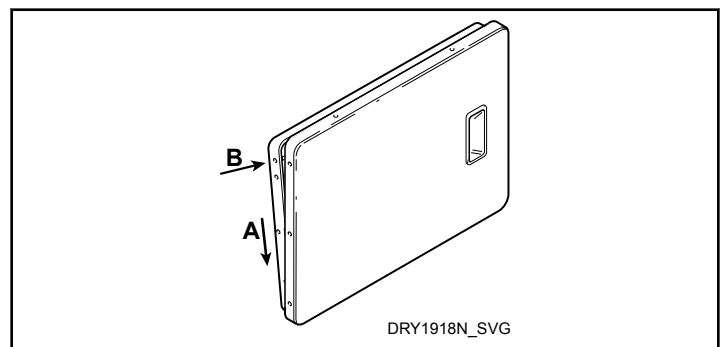
Figur 12

5. Avlägsna låsblocket från luckans insida och montera det på andra sidan.



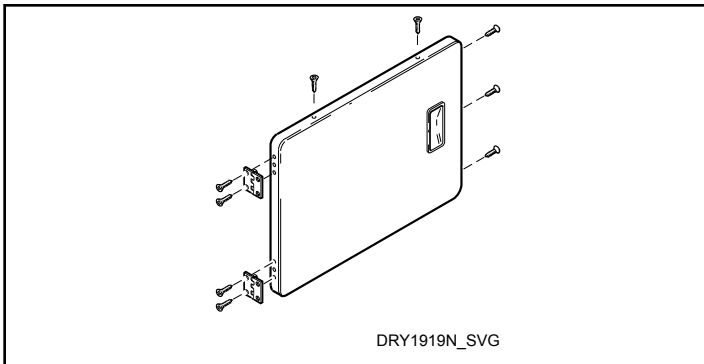
Figur 13

6. Placera insidan under flänsen i luckans nederkant och tryck sedan den övre delen av luckans insida på plats.



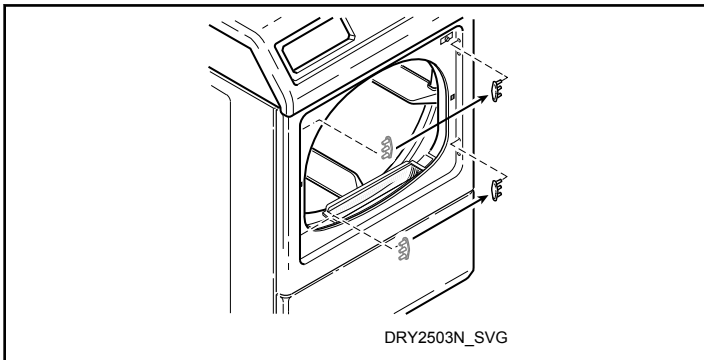
Figur 14

7. Skruva i de nio skruvarna som togs bort i steg 2.



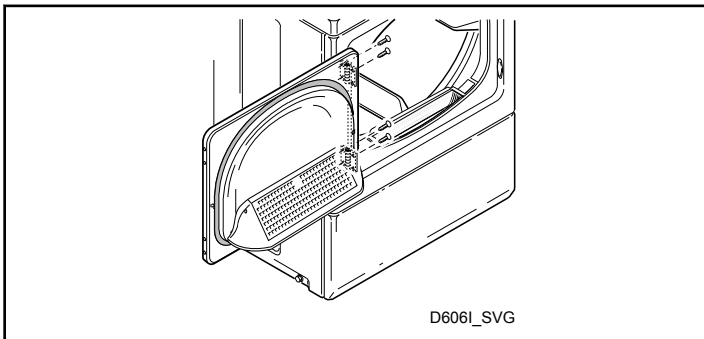
Figur 15

8. Med hjälp av en skruvmejsel, ta bort de två luckpluggarna och montera dem på andra sidan lucköppningen.



Figur 16

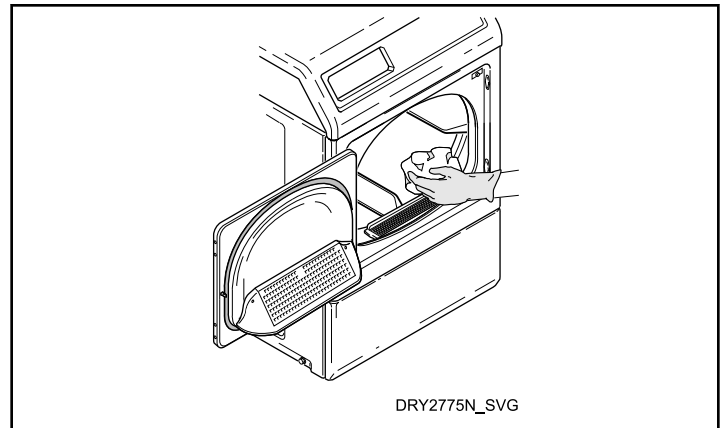
9. Skruva i fyra gångjärnsskruvarna som togs bort i steg 1.



Figur 17

Torka av torktumlarens insida

Innan torktumslaren används för första gången, använd ett rengöringsmedel, eller tvättmedel och vattenlösning samt en fuktig trasa för att avlägsna damm som kan ha uppkommit under leveransen från insidan av torktumslaren.



Figur 18

Anslut torktumslaren till strömkällan

Denna apparat ska förses via en återstående driftström (RCD) som har en nominell återstående driftström som inte överstiger 30 mA.



VARNING

Apparaten får inte förses via en extern växel, t.ex. en timer, eller vara ansluten till en krets som regelbundet slås på och av med ett verktyg.

W943

Elektriska krav

Om strömkabeln är skadad måste den ersättas av tillverkaren, dennes återförsäljare eller en annan lika kvalificerad person för att undvika risker.

OBS: Kopplingschemat finns i kontrollskåpet.

Se typskylten för specifikationer.

VIKTIGT!: Låt en kvalificerad elektriker installera lämpligt eluttag.

Trefasmodeller

Installation med 400/230 V, 50 Hz, 4 ledningar plus jord, 10 A

OBS: Se sats nr 756P3 för konverteringsanvisningar avseende WYE (400/230 V, 50 Hz, 4 ledningar plus jord, 10 A) till Delta (230 V, 50 Hz, 3 ledningar plus jord, 15 A).



VARNING

För att minska risken för brand, elstöt, allvarlig personskada eller dödsfall **MÅSTE** alla ledningar och skyddsjordanslutningar överensstämja med lokala elnormer. Kunden har ansvaret för att låta ledningar och säkringar kontrolleras av en behörig elektriker för att säkerställa att tvättrummet har fullgod elström för att driva torkmaskinen.

W888

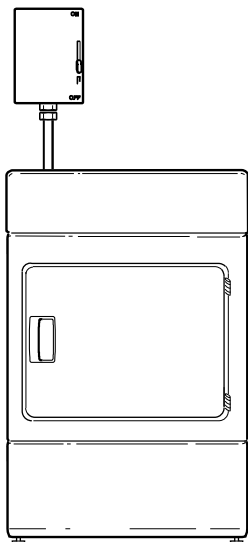


VARNING

För att minska risken för brand, elstöt, allvarlig personskada eller dödsfall **måste** elektrisk service på en gastorkmaskin utföras enligt lokala elektriska normer. Gasservice på en gastorkmaskin **måste** utföras enligt lokala normer och förordningar eller, om sådana saknas, enligt senaste utgåvan av National Fuel Gas Code ANSI Z223.1.

W238

Maskinen måste vara hårkopplad



DRY1958N_SVG1

OBS: Elektrisk koppling måste placeras så att den är lätt åtkomlig med maskinen på plats. Maskinen måste vara hårkopplad. En mellanliggande avstängningslåda som tillhandahåller alla kopplingar mellan poler från elnätet måste användas i enlighet med alla lokala elektriska koder.

Figur 19

Enfasmodeller

230 V/50 Hz

Denna torktumlare är utformad för att drivas på en separat, polariserad trekabelskrets (skyddsjord/jord, enfas, 230 volt, 50 Hertz), säkrad vid 10 ampere för gasdrivna torktumlare och 30 ampere för elektriska torktumlare. För elektrisk anslutning, se *Figur 19*.

220 V/60 Hz

Denna torktumlare är utformad för att drivas på en separat, polariserad trekabelskrets (skyddsjord/jord, enfas, 220 volt, 60 Hertz), säkrad vid 10 ampere för gasdrivna torktumlare och 30 ampere för elektriska torktumlare. För elektrisk anslutning, se *Figur 19*.

Instruktioner för jordning och kabeldragning

- Torktummlaren måste anslutas till ett permanent, korrekt installerat ledningssystem av metall som är anslutet till skyddsjord och jordning. Annars måste kabel för skyddsjord/jord dras tillsammans med strömledarna och anslutas till lämplig punkt för skyddsjord/jordning på torktummlaren.
- Se torktummlarens typskylt för elektrisk specifikation. Kretsen måste vara säkrad och kopplad i enlighet med gällande krav. Torktummlarens egna EMI-filer måste anslutas till en enfaskrets på en separat gren, som är säkrad och kopplad för att hantera den spänning, Hertz och andra specifikationer som anges på typskylten.

Kontrollera att alla steg har utförts

Se ”Checklista vid installation” på baksidan av denna handbok och kontrollera att torktummlaren är korrekt installerad.

Kontrollera värmekälla

Elektriska torktumlare

- Stäng lastluckan och starta torktummlaren i ett värmeläge (se användningsinstruktionerna).
- När torktummlaren har gått i tre minuter ska utblåsluften eller utblåslufröret vara varmt.

Gasdrivna torktumlare

VIKTIGT!: Denna åtgärd ska endast utföras av kvalificerad personal.

- För att se gaslågan, avlägsna torktummlarens undre frontpanel.
- Stäng lastluckan och starta torktummlaren i ett värmeläge (se användningsinstruktionerna). Torktummlaren kommer att starta, tändanordningen lyser rött och huvudgasbrännaren tänds.

VIKTIGT!: Om gasledningen inte är helt tömd på luft kan tändanordningen slockna innan gasen hinner antändas. Om detta skulle inträffa kommer tändanordningen att försöka tända gasen igen efter cirka två minuter.

VIKTIGT!: Om tändanordningen inte tänds, kontrollera att gasen är inkopplad.

3. Efter att torktumlaren har arbetat i cirka fem minuter, kontrollera gaslågan genom den undre frontpanelen.
4. Justera luftspjället för att erhålla en mjuk, enhetlig blå låga. (En sparsam låga med gul spets indikerar brist på luft. En hård, vild och starkt blå låga indikerar för mycket luft.) Justera luftspjället som följer:
 - a. Lossa luftspjällets låsskruv.
 - b. Vrid luftspjället åt vänster för att få en lysande låga med gul spets. Vrid det därefter tillbaka långsamt åt höger för att få en stadig, mjuk blå låga.
 - c. När luftspjället har justerats till en låga av rätt storlek, dra åt luftspjällets låsskruv ordentligt.
5. Sätt tillbaka den undre frontpanelen.



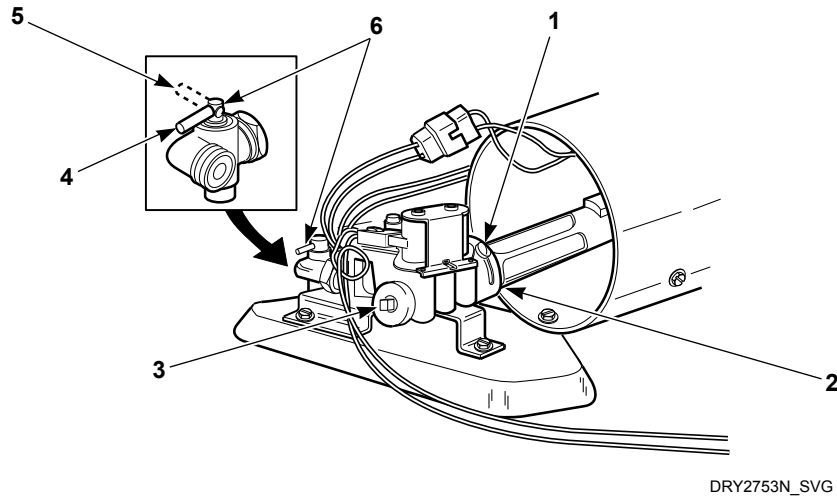
VARNING

För att minska risken för allvarlig personskada eller dödsfall måste den nedre främre panelen finnas på plats vid normal drift.

W158

6. När torktumlaren har gått i cirka tre minuter ska utblåsluften eller utblåslufröret vara varmt.

Avstängningsventil endast tillgänglig på vissa modeller




DRY2753N_SVG

1. Låsskruv till luftspjäll
2. Luftspjäll
3. Rörplugg på 3,1 mm [1/8 tum] (för att kontrollera inloppsgastryck)
4. Öppen avstängningsventil
5. Stängd avstängningsventil
6. Vred till avstängningsventil

Figur 20

Användning

Instruktioner för användning

	VARNING
<p>Läs avsnittet VIKTIGA SÄKERHETSANVISNINGAR innan du använder denna apparat för att minska risken för brand, elstöt eller personskada.</p>	
W727	

VIKTIGT!: Avlägsna alla föremål, såsom tändare och tändstickor, från fickorna.

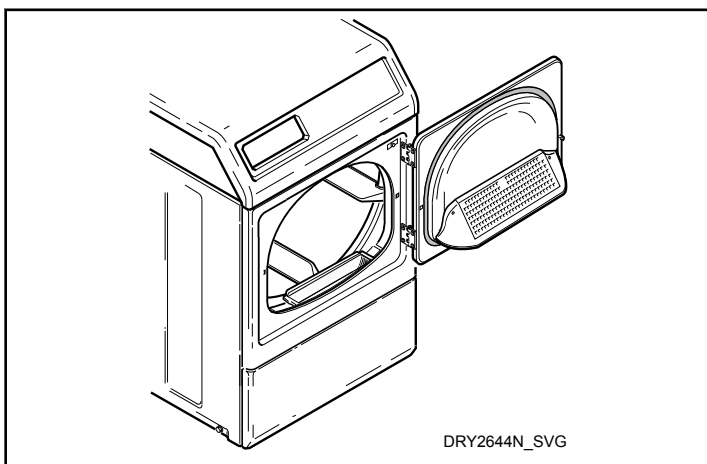
Denna maskin får inte användas för att torka lösningsmedel eller rengöringsmedel.

VIKTIGT!: Innan torktumlaren används för första gången, använd ett rengöringsmedel, eller tvättmedel och vattenlösning samt en fuktig trasa för att avlägsna damm som kan ha uppkommit under leveransen från insidan av torktumlaren.


VIKTIGT!: Avlägsna alla vassa föremål från tvättmaskinen för att undvika slitage och revor på delar under normal maskindrift.

Rengör luddfiltret

Rengör luddfiltret inför varje användning.

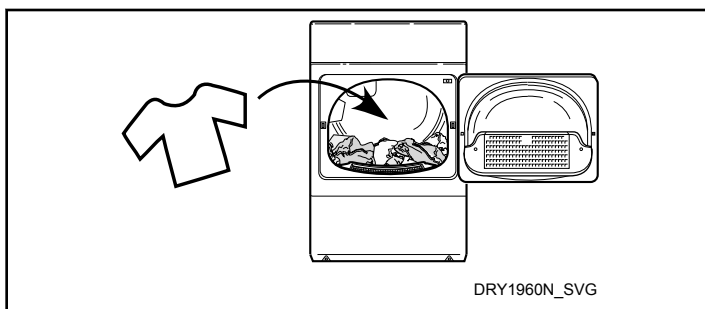


Figur 21

	VARNING
<p>För att minska risken för brand och risken för att ludd ansamlas i utloppskanalen, använd inte torkmaskinen utan luddfilter.</p>	
W771	

Lägga i tvätt

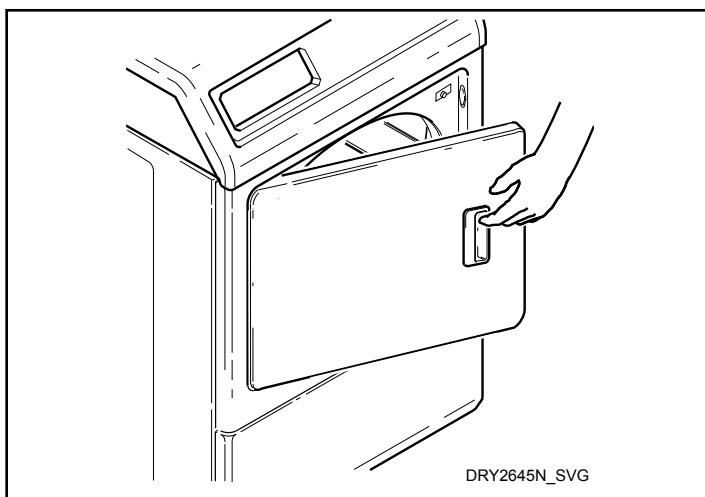
1. Lasta plaggen löst i torktumlarens trumma (maximal last är 9,6 kg i torra plagg).
2. Använd sköljmedelsark om så önskas.
VIKTIGT!: För att undvika skador på torktumlaren, använd max ett sköljmedelsark per last.



Figur 22

Stäng lastluckan

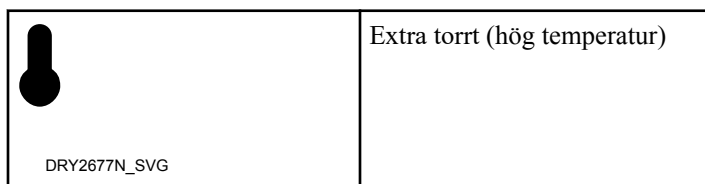
1. Stäng lastluckan.
2. Maskinen kan inte startas när luckan är öppen.








Figur 23

Ställ in val av material

Välj textil-/temperaturinställning.



Tabellen fortsätter...

 DRY2678N_SVG	Skåptorr (medel temperatur)
 DRY1935N_SVG	Normaltorrt (mellan temperatur)
 DRY2679N_SVG	Stryktorrt (låg temperatur)
 DRY2653N_SVG	Torkning pågår
 DRY2680N_SVG	Nedkylning pågår

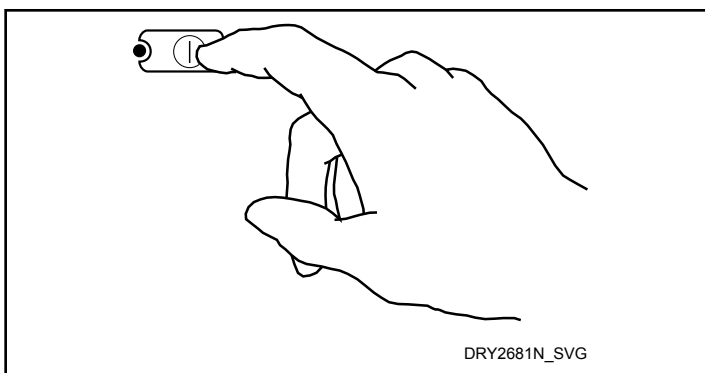
OBS: Följ alltid tillverkarens skötsel etiketter.

Starta torktumlaren

1. För att starta torktumlaren, tryck på START-knappen.
2. Torktumlaren kan stoppas när som helst genom att luckan öppnas.
3. Starta torktumlaren igen genom att stänga luckan och trycka på START-knappen. Programmet är klart när tidvisningen når 00 minuter.


Om funktionen Extra tid är aktiverad kan användaren köpa till extra torktid vid programstart eller under tiden som torktumlaren arbetar.

Avlägsna stickade plagg när de fortfarande är lätt fuktiga eftersom för kraftig torkning kan göra så att plaggen krymper. Torktumla inte stickade ylleplagg.



Figur 24

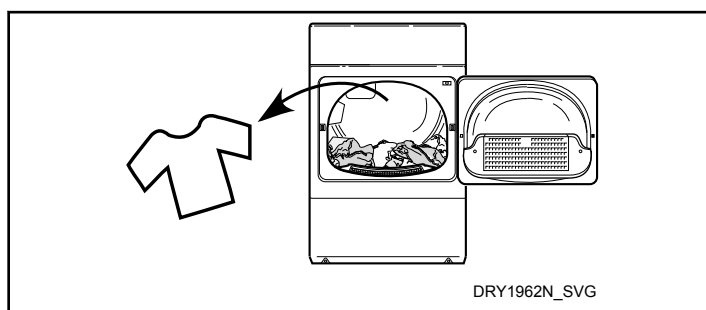
VIKTIGT! Den sista fasen i torkcykeln sker utan värme (nedkylningsfas) för att säkerställa att temperaturen i tumlaren vid slutet av programmet inte skadar plaggen.

	VARNING
<p>För att förhindra risken för brand, stoppa aldrig en torkmaskin före slutet av torkcykeln om inte alla föremål snabbt tas ur och sprids ut så att värmen skingras.</p>	
W756	


OBS: Denna maskin har försetts med en förlängd torktumlarfunktion. Med start 20 minuter efter avslutat program tumlar trumman utan värme under två minuter varje timme, i upp till 18 timmar eller tills luckan öppnas.

Ta ur tvätt

Ta ur tvätten omedelbart efter att torktummlaren har stannat.



Figur 25


	VARNING
<p>För att förhindra risken för brand, ta bort tvättkläderna omedelbart vid strömavbrott.</p>	
W779	

Underhåll

Smörjning

Alla rörliga delar är inkapslade i ett permanent smörjmedel eller utrustade med oljefria lager. Ingen ytterligare smörjning behövs.

Ta hand om torktummlaren

	VARNING
<p>För att minska risken för elstöt, allvarlig personskada eller dödsfall, koppla ifrån strömmen till torkmaskinen före rengöring av insidan.</p>	
W132	

Torktummlarens insida

Torka av insidan med en mjuk trasa och rengöringsmedel eller en icke-aggressiv blandning av pulvertvättmedel och varmt vatten, följt av en kort värmecykel med en last av trasor.

För att avlägsna blyerts eller pennbläck från trumman, lägg gamla trasor i torktummlaren och kör dem på hög temperatur så att de absorberar blyertsen eller bläcket. Om detta inte hjälper, kontakta maskinens återförsäljare. Använd INTE kemikalier i torktummlaren.

VIKTIGT!: Undvik att använda klorinbaserade blekmedel för att avlägsna missfärgningar, eftersom blekmedel kan skada ytfinishen.


Kabinett


Torka av torktummlarens hölje efter behov. Om tvättmedel, blekmedel eller andra rengöringsprodukter har spillts på torktummlaren, torka av den omedelbart. Vissa produkter kan orsaka permanenta skador om de spills på höljet.

Kontrollpanel

Använd endast en mjuk trasa eller en luddtrasa för att rengöra kontrollpanelen. Vissa förbehandlingsprodukter i sprutform kan skada kontrollpanelens ytfinish. Använd INTE produkter som innehåller alkohol för att rengöra kontrollpanelen.

Frånluftssystem

	VARNING
<p>För att minska risken för elstöt, koppla ifrån strömmen till torkmaskinen före rengöring.</p>	
W043	

	VARNING
<p>Demontering som kräver användning av verktyg måste utföras av lämpligen kvalificerad servicepersonal.</p>	
W299	

Frånluftskanalen ska inspekteras efter ett års användning och vid behov rengöras av en kvalificerad servicetekniker för att avlägsna eventuella luddavlagringar. Inspektera och rengör därefter frånluftskanalen varje eller vartannat år.

OBS: Detta rekommenderade underhåll täcks inte av villkoren i garantin.

Utomhushuvorna bör kontrolleras regelbundet för att säkerställa att spjällen rör sig fritt, att de inte är intryckta och att ingenting har ställts framför dem.

Håll området kring torktummlaren fritt från brännbara material, gasol och andra brandfarliga ångor och vätskor.

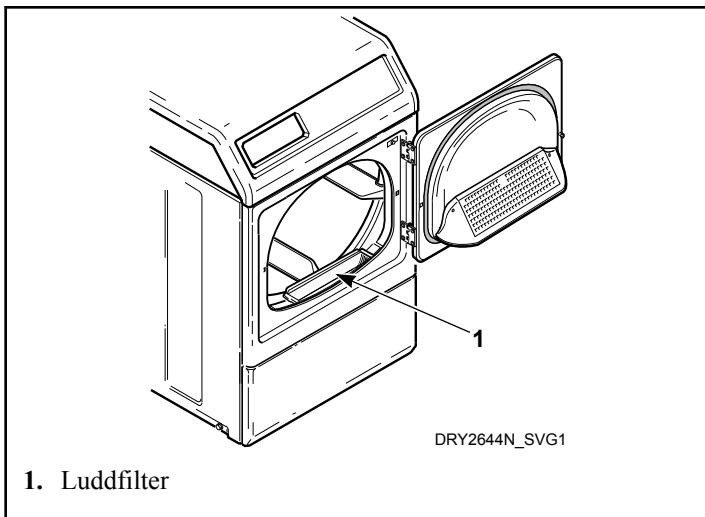
Blockera inte flödet av förbrännings- och ventilationsluft.

OBS: Kontrollera att utrustningen fungerar som avsett efter genomfört underhåll.

Luddfilter

RENGÖR LUDDFILTRET INNAN VARJE TORKNING. (För luddfiltrets placering, se *Figur 26*.) Det är viktigt att rengöra luddfiltret eftersom ett lager eller en beläggning av ludd på filtret blockerar luftflödet genom torktummlaren, vilket minskar torktummlarens effektivitet. Torktiden förlängs och maskinen slösar mer energi.

Luddfiltret kan tvättas vid behov. En gång om året bör du avlägsna luddfiltret och dess skruv för att dammsuga det underliggande röret.



Figur 26

Motorns överbelastningsskydd

Torktumlarens motor är utrustad med ett överbelastningsskydd som stannar motorn automatiskt vid eventuell överbelastning. Efter att motorn svalnat återställs överbelastningsskyddet. Det går att starta torktumslaren på nytt genom att trycka på START-knappen. Om överbelastningsskyddet slår till igen, stäng av maskinen från användning och kontakta en servicetekniker för att rätta till problemet.

För att spara energi

- Se till att luddfiltret alltid är rent.
- Överbelasta inte torktumslaren.
- Torka inte plaggen mer än vad som behövs.
- Plagg som ska strykas bör tas ut medan de fortfarande är lätt fuktiga.
- Mest effektiv torkning uppnås när lasten består av textilier av samma sort. Torktumla skrynkelfria plagg i mindre mängder för att undvika veck.
- Använd rätt temperatur- och textilställning för de typer av tyger som ska torkas.
- Placera torktumslaren så att frånluftskanalen är så kort och rak som möjligt.
- Öppna inte luckan under ett pågående program.
- Schemalägg tvättiden till dagar med låg luftfuktighet – dina kläder kommer att torka snabbare.
- Om du planerar att torka flera tvättar, kör dem en efter en i torktumslaren så behöver maskinens inre delar inte värmas upp på nytt varje gång.

Felsökning

Testa dessa felsökningar innan du kontaktar support. De kan spara dig både tid och pengar.

Torktumlarens symtom	Möjlig orsak samt lösning
Torktummlaren startar inte	<ul style="list-style-type: none"> • Lägg i mynt eller sätt in kort om så krävs. • Om torktummlaren är utrustad med en strömkabel, kontrollera att strömkabeln är ordentligt inkopplad i vägguttaget. • Se till att lastluckan är stängd. • Tryck på START-knappen. • Kontrollera att tvättlokalens säkring(ar) inte har gått eller sitter löst och att inga krets brytare är öppna. • Kontrollera om motorns överbelastningsskydd har slagit till. Vänta tio minuter och försök sedan igen.
Torktummlaren värmer inte	<ul style="list-style-type: none"> • Kontrollera att tvättlokalens säkring(ar) inte har gått eller sitter löst och att inga krets brytare är öppna. • Kontrollera att maskinen är inställd på VÄRME. • Endast gasdrivna torktummlare – Kontrollera att utrustningens och huvudgasledningens ventiler är öppna. • Kontrollera frånluftskanalen för att se om den är deformerad, blockerad eller i behov av rengöring. • Kontrollera utomhushuven för att se till att spjället rör sig fritt och inte har blivit intryckt eller blockerat.
Torktummlaren torkar inte plaggen ordentligt	<ul style="list-style-type: none"> • Kontrollera frånluftskanalen för att se om den är deformerad, blockerad eller i behov av rengöring. • Kontrollera utomhushuven för att se till att spjället rör sig fritt och inte har blivit intryckt eller blockerat. • Rengör luddfiltret. • Se till att lasten inte är för liten. Små tvättmängder kanske inte torkas helt eller helt jämnt. • Kontrollera tvätten som ska torkas. Om tunga plagg ska torkas samtidigt som lätta plagg kommer de tunga plaggen inte att torka lika snabbt som övriga plagg.
Torktummlaren låter för mycket	<ul style="list-style-type: none"> • Kontrollera att det inte finns några främmande föremål i torktummlaren (spikar, mynt, säkerhetsnålar, metallföremål, plastleksaker m.m.). Avlägsna främmande föremål från torktummlaren. • Se till att torktummlaren står plant. Ojämn nivå kan orsaka vibrationer. • Normala driftsljud inkluderar klick från värmekällan som slås av och på samt ljudet av luft som rör sig genom torktummlaren och ventilationssystemet.

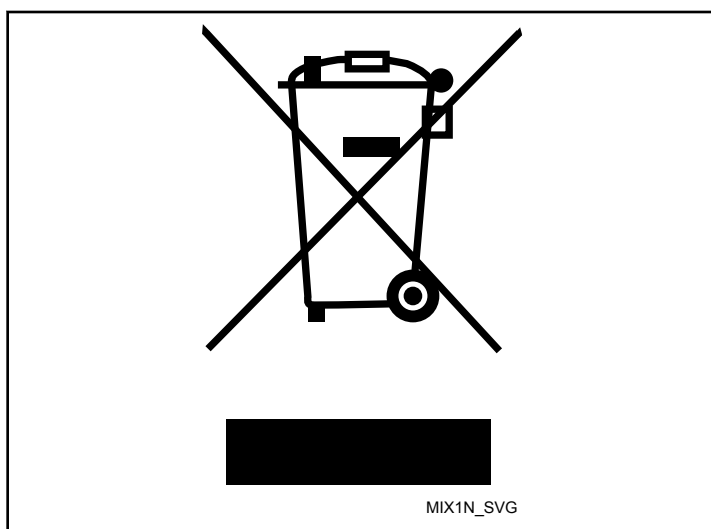
Tabellen fortsätter...

Torktumlarens symtom	Möjlig orsak samt lösning
Plaggen är för skrynkliga	<ul style="list-style-type: none"> • Kontrollera värmeinställningen. För kraftig torkning kan orsaka veck. • Kontrollera tvättlastens storlek. För många plagg på en och samma gång gör att de inte torkas ordentligt, vilket kan orsaka veck.
Plaggen luktar illa	<ul style="list-style-type: none"> • Undersök lokalen innan du använder torktumlaren. Alla eventuella lukter i lokalen (friterad mat, målarfärg, rengöringsmedel, bränt trä och liknande) kommer att överföras till plaggen eftersom torktumlaren hämtar luft från lokalen. • Vädra lokalen innan du använder torktumlaren.

Avfallshantering

Den här maskinen är märkt enligt direktivet 2002/96/EG för insamling och hantering av elavfall (WEEE).

Den här symbolen på produkten eller dess emballage visar att produkten inte ska hanteras som hushållsavfall. Se *Figur 27*. Istället ska den lämnas till en lämplig samlingsplats för återvinning av elavfall och elektronisk utrustning. Att säkerställa att produkten återvinns korrekt bidrar till att förhindra potentiell negativ påverkan på miljön och människors hälsa som annars kan orsakas av felaktig avfallshantering av denna produkt. Återvinning av material bidrar till att bevara naturresurser. För mer utförlig information om återvinningen av denna produkt, kontakta det lokala kommunkontoret, sophämtningsföretaget eller inköpsstället.



Figur 27

Kontaktinformation


Om maskinen behöver service, kontakta närmaste auktoriserade servicecenter.

Om du inte kan hitta ett auktoriserat servicecenter eller är missnöjd med den service du fått, kontakta inköpsstället:

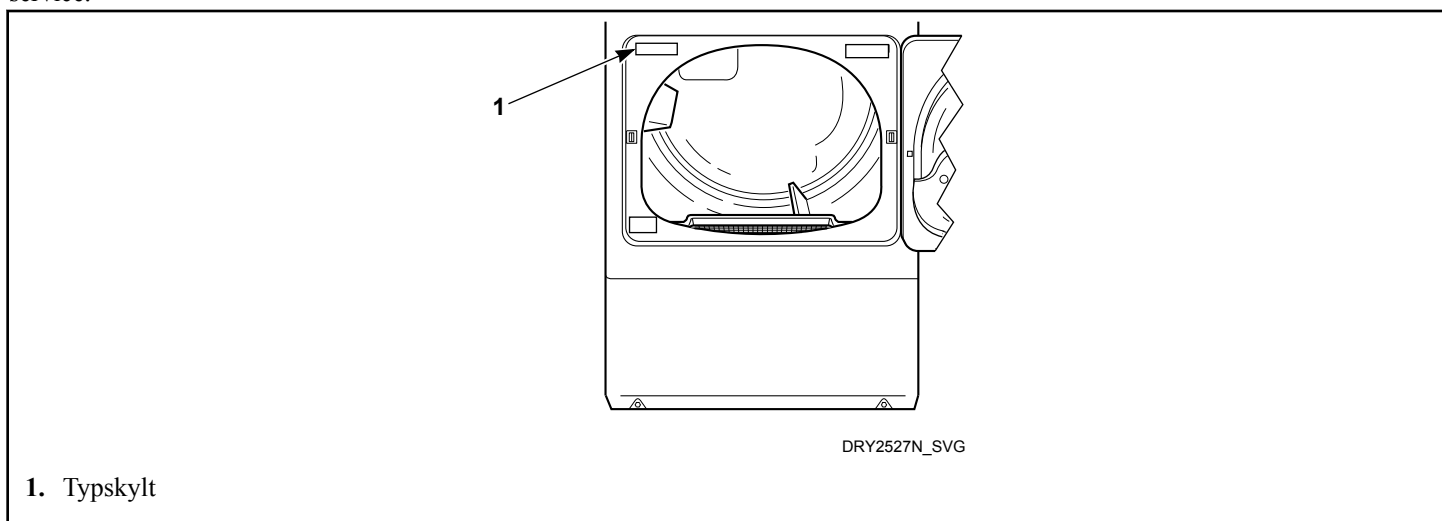
Vid kontakt (muntlig/skriftlig) angående din maskin, VAR VÄNLIG UPPGE MODELL OCH SERIENUMMER. Modell och serienummer finns på typskylten. Typskylten är placerad såsom visas i *Figur 28*.

Inköpsdatum	
Modellnummer	
Serienummer	

Ta även med kopior av kvitton för inköp och eventuellt utförd service.

	VARNING
<p>För att minska risken för allvarlig personskada eller dödsfall, reparera INTE eller byt ut någon del av enheten eller gör försök till service om inte detta specifikt rekommenderas i användarens underhållsanvisningar eller i publicerade reparationsanvisningar för användare som du förstår och för vilka du har de färdigheter som krävs för att utföra dem.</p>	
W329	

Om du behöver reservdelar, kontakta inköpsstället.



Figur 28

Manufacturing Date

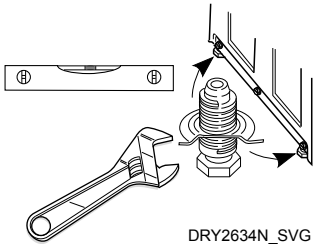
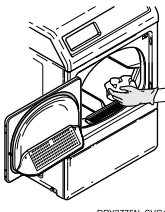
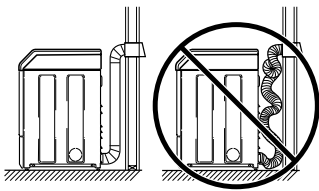
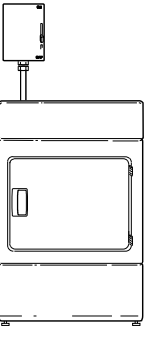
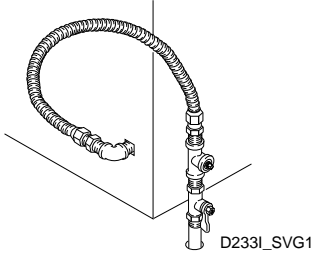
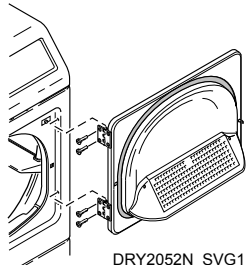
Tillverkningsdatum

Tillverkningsdatum för din enhet finns på serienumret. De två första siffrorna anger året. Den tredje och fjärde siffran indikerar månaden. Exempelvis, en enhet med serienummer 1505000001 tillverkades i maj 2015.

ERC

Checklista vid installation

Snabbguide för att installera torktumlaren

1	Placera torktumlaren och se till att den står jämnt.	 DRY2634N_SVG	5	Torka av torktumlarens insida.	 DRY275N_SVG1
	UTFÖRT			UTFÖRT	
2	Anslut torktumlarens frånluftssystem.	 DRY2501N_SVG1	6	Anslut torktumlaren till strömkällan	 DRY1958N_SVG1
	UTFÖRT			UTFÖRT	
3	ENDAST GASMODELLER <ul style="list-style-type: none"> Anslut gasledning- en. Kontrollera att det inte finns några gasläckor. 	 D233I_SVG1	7	Kontrollera att alla steg har utförts.	
	UTFÖRT			UTFÖRT	
4	Vid behov, byt håll på luckan.	 DRY2052N_SVG1	8	Starta och kör torktumlaren med en värmeinställning för att kontrollera att värmeelementet fungerar.	
	UTFÖRT			UTFÖRT	

För mer information, se bruksanvisningen